

วงจรเรกติไฟเออร์ เป็นวงจรแปลงกระแสไฟฟ้าสลับให้เป็นไฟกระแสตรง ที่มีตัวเก็บประจุในการกรองกระแสให้เรียบ นอกจากนี้วงจรยังมีหลอด LED แสดงการทำงานด้วย

ข้อมูลทางด้านเทคนิค

- ใช้หม้อแปลงขนาด 3-24 โวลต์เอซี 1 แอมป์
- สามารถจ่ายกระแสได้สูงสุด 1 แอมป์
- มี LED แสดงการทำงานของวงจร
- ขนาดแผ่นวงจรพิมพ์ : 2.46x0.91 นิ้ว

การทำงานของวงจร

แผงผังวงจรแสดงในรูปที่ 1 ไฟกระแสสลับจากหม้อแปลงจะต่อผ่าน ไดโอดบริดจ์ เพื่อทำการแปลงไฟกระแสสลับให้เป็นไฟกระแสตรง โดยมี ตัวเก็บประจุ C1 เป็นตัวกรองกระแสไฟตรงให้เรียบยิ่งขึ้น ก่อนที่จะทำการส่งแรงดันออกไปที่จุด OUT นอกจากนั้นแรงดันดังกล่าวยังถูกนำไปเลี้ยงให้กับ LED เพื่อแสดงการทำงานของวงจร โดยมี R1 เป็นตัวจำกัดกระแสให้กับตัว LED

การประกอบวงจร

รูปการลงอุปกรณ์แสดงไว้ในรูปที่ 2 ในการประกอบวงจร ควรจะเริ่มจากอุปกรณ์ที่มีความสูงที่น้อยที่สุดก่อน เพื่อความสวยงามและการประกอบที่ง่าย โดยให้เริ่มจากไดโอดตามด้วยตัวต้านทานและไล่ความสูงไปเรื่อยๆ สำหรับอุปกรณ์ที่มีขั้วต่างๆ เช่น ไดโอด, คาปาซิเตอร์แบบอิเล็กโทรไลต์ และทรานซิสเตอร์ เป็นต้น ควรใช้ความระมัดระวังในการประกอบวงจรก่อนการใส่อุปกรณ์เหล่านี้จะต้องให้ขั้วที่แผ่นวงจรพิมพ์กับตัวอุปกรณ์ให้ตรงกัน เพราะถ้าหากใส่กลับขั้วแล้ว อาจจะทำให้อุปกรณ์หรือวงจรเสียหายได้ วิธีการดูขั้วและการใส่อุปกรณ์นั้นได้แสดงไว้ในรูปที่ 3 แล้ว ในการบัดกรีให้ใช้หัวแรงขนาดไม่เกิน 40 วัตต์ และใช้ตะกั่วบัดกรีที่มีอัตราส่วนของดีบุกและตะกั่วอยู่ระหว่าง 60/40 รวมทั้งจะต้องมีนํ้ายาประสานอยู่ภายในตะกั่วด้วย หลังจากที่ได้ใส่อุปกรณ์และบัดกรีเรียบร้อยแล้ว ให้ทำการตรวจสอบความถูกต้องอีกครั้งหนึ่ง แต่ถ้ามักเกิดใส่อุปกรณ์ผิดตำแหน่ง ควรใช้ที่ดูดตะกั่วหรือลวดจับตะกั่ว เพื่อป้องกันความเสียหายที่อาจจะเกิดกับลายวงจรพิมพ์ได้

การนำไปใช้งาน

หม้อแปลงที่นำมาใช้ ควรใช้ไม่ต่ำกว่า 1 แอมป์ ต่อที่จุด AC สำหรับจุด OUT ที่ต่อไปใช้งาน วงจรที่ใช้จะต้องกินกระแสไม่เกิน 1 แอมป์

ตารางแสดงตัวอย่างแรงดันเข้าและแรงดันออก (ขณะไม่มีโหลด)

แรงดันเข้า (จุด AC)	แรงดันออก (จุด OUT)
6VAC	7.08VDC
9VAC	11.33VDC
12VAC	15.57VDC
15VAC	19.81VDC
18VAC	24.05VDC
21VAC	28.29VDC
24VAC	32.54VDC

สูตรในการคำนวณหาแรงดันทางด้าน OUT

$$V_{out} = (V_{AC} \times 1.414) - 2V_D$$

V_{out} = แรงดันไฟตรงทางด้านออก
 V_{AC} = แรงดันไฟสลับทางคานเข้า
 V_D = แรงดันตกคร่อมไดโอด

วงจรเรกติไฟเออร์ 1 แอมป์
1A. RECTIFIER
CODE 822 LEVEL 1

This circuit will convert alternating current (AC), which periodically reverses direction, to direct current (DC), which flows in only one direction.

Technical data

- Transformer : 3-24VAC, 1A.
- Maximum load : 1A. max.
- LED's status indicator.
- IC board dimension : 2.46 in x 0.91 in.

How does it work

Referring to Fig 1 & Fig 2, The stepped down AC current will then be first directed through 4 diodes which bridging together in such a way that the output current turn out to be DC. This current will receive some filtering process from C1 to improve the linearity. The LED's status indicator also uses this current via R1.

Circuit Assembly

The assembly of components is shown in Fig. 2. For good looking and easy assembly, the shorter components should be first installed - starting with low resistant components and then the higher. An important thing is that diodes, electrolyte capacitors, and transistors shall be carefully assembled before mounting them onto their right anode/cathode of the IC board otherwise it might cause damage to the components or the circuit. Configuration of the anode and the cathode is shown in Fig 3. Use the soldering iron/gun not exceeding 40 watts and the solder of tin-lead 60:40 with flux within. Recheck the correctness of installation after soldering. In case of wrong position, just use lead absorber or lead extractor wire to avoid probable damage to the IC.

Testing

The minimum current handling of the AC transformer must not be lower than 1A. The load of the DC output side must also not exceed 1A.

Table : Showing the example for input and output voltage. (no load)

Input Voltage (AC point)	Output Voltage (OUT point)
6VAC	7.08VDC
9VAC	11.33VDC
12VAC	15.57VDC
15VAC	19.81VDC
18VAC	24.05VDC
21VAC	28.29VDC
24VAC	32.54VDC

Calculation the output voltage at OUT point.

$$V_{out} = (V_{AC} \times 1.414) - 2V_D$$

V_{out} = DC voltage at OUT point.
 V_{AC} = AC voltage at AC point.
 V_D = Voltage drop at diode.

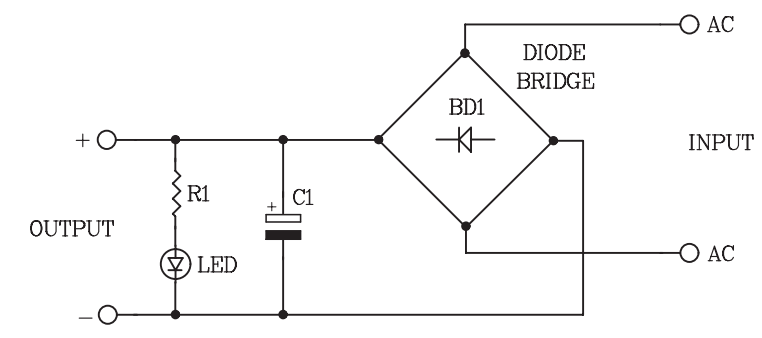


Figure 1. The 1A. Rectifier Circuit

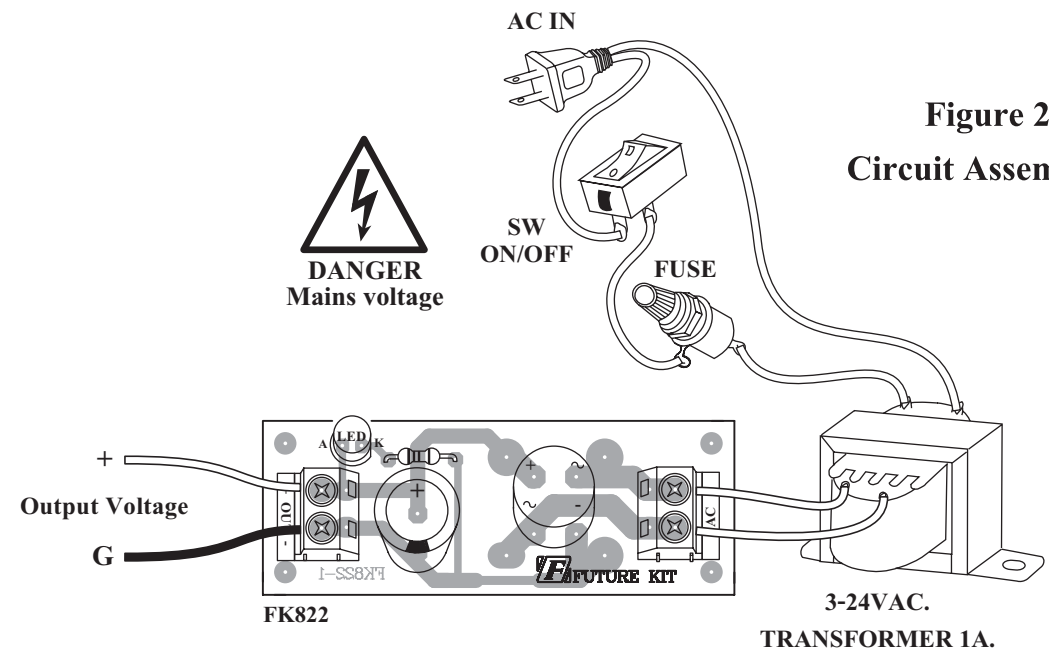
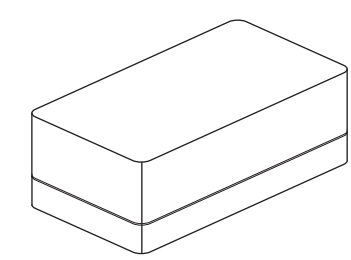


Figure 2. Circuit Assembling



NOTE:
FUTURE BOX FB18 is suitable for this kit.

Figure 3. Installing the components

