

วงจรชาร์จแบตเตอรี่โทรศัพท์มือถืออัตโนมัติ เป็นวงจรที่ใช้ในการชาร์จแบตเตอรี่ในสถานที่ที่เราไม่สามารถใช้เครื่องชาร์จที่ติดมากับเครื่องได้ ซึ่งทำให้สะดวกในการพกพาไปใช้ในสถานที่ต่างๆ ได้

ข้อมูลทางด้านเทคนิค

- ใช้แหล่งจ่ายไฟขนาด 3 โวลต์ดีซี หรือถ่านอัลคาไลต์ ขนาด AA จำนวน 2 ก้อน

- กินกระแสสูงสุดประมาณ 6mA. (ขณะไม่ชาร์จ), 300mA. (ขณะชาร์จ)

- กระแสชาร์จทางคาน OUT ประมาณ 80-160 มิลลิแอมป์

- ใช้ได้กับแบตเตอรี่ขนาด 3.6 โวลต์ เท่านั้น

- ขนาดแผ่นวงจรพิมพ์ : 1.87 x 1.23 นิ้ว

การทำงานของวงจร

การทำงานของวงจรจะเริ่มจาก TR1 และ TR2 จะทำการกำเนิดความถี่ขึ้นมา เพื่อเป็นการเพิ่มแรงดันให้สูงขึ้นทำให้เพียงพอในการชาร์จแบตเตอรี่ได้ โดยมี R3, C1 และ L เป็นตัวกำหนดความถี่ขึ้นมาสำหรับ ZD1 จะเป็นตัวควบคุมแรงดันทางด้านเอาท์พุทไม่ให้เกิน 5.6 โวลต์ เพื่อป้องกันไม่ให้แบตเตอรี่ถูกชาร์จด้วยแรงดันที่มากเกินไปจนแบตเตอรี่เสียหายได้ ไดโอด D1 จะเป็นตัวป้องกันไม่ให้แรงดันจากแบตเตอรี่ไหลย้อนกลับเข้ามาหาวงจรตัวเก็บประจุ C2 และ C3 ทำหน้าที่กรองกระแสทางคานไฟเข้าและไฟออกให้เรียบยิ่งขึ้น ส่วน LED จะเป็นตัวแสดงสถานะการจ่ายไฟเข้าวงจร

การประกอบวงจร

รูปการลงอุปกรณ์แสดงไว้ในรูปที่ 2 ในการประกอบวงจร ควรจะเริ่มจากอุปกรณ์ที่มีความสูงที่น้อยที่สุดก่อน เพื่อความสวยงามและการประกอบที่ง่าย โดยให้เริ่มจากไดโอดตามด้วยตัวต้านทานและไลดความสูงไปเรื่อยๆ สำหรับอุปกรณ์ที่มีขั้วต่างๆ เช่น ไดโอด, คาปาซิเตอร์แบบอิเล็กโทรไลต์ และทรานซิสเตอร์ เป็นต้น ควรใช้ความระมัดระวังในการประกอบวงจรก่อนการใส่อุปกรณ์เหล่านี้จะต้องให้ขั้วที่แผ่นวงจรพิมพ์กับตัวอุปกรณ์ให้ตรงกัน เพราะหากใส่กลับขั้วแล้ว อาจจะทำให้อุปกรณ์หรือวงจรเสียหายได้ วิธีการดูขั้วและการใส่อุปกรณ์นั้นได้แสดงไว้ในรูปที่ 3 แล้ว ในการบัดกรีให้ใช้หัวแร้งขนาดไม่เกิน 40 วัตต์ และใช้ตะกั่วบัดกรีที่มีอัตราส่วนของดีบุกและตะกั่วอยู่ระหว่าง 60/40 รวมทั้งจะต้องมีน้ำยาประสานอยู่ภายในตะกั่วด้วย หลังจากที่ได้ใส่อุปกรณ์และบัดกรีเรียบร้อยแล้ว ให้ทำการตรวจสอบความถูกต้องอีกครั้งหนึ่ง แต่ถ้าเกิดใส่อุปกรณ์ผิดตำแหน่ง ควรใช้ที่ดูดตะกั่วหรือลวดจับตะกั่ว เพื่อป้องกันความเสียหายที่อาจจะเกิดกับลายวงจรพิมพ์ได้

การทดสอบ

ทำการต่ออุปกรณ์ต่างๆตามรูปที่ 3 สำหรับสายชาร์จที่นำไปต่อเข้าโทรศัพท์นั้นอาจจะนำสายชาร์จจากเครื่องชาร์จที่เสียแล้วมาใช้ก็ได้ โดยการต่อนั้นจะต้องต่อให้ถูกขั้วด้วย ซึ่งในแต่ละขั้วห่อจะไม่เหมือนกันวิธีสังเกตขั้วว่าขั้วไหนเป็นขั้วบวกหรือลบอาจจะนำเครื่องชาร์จที่ยังดีอยู่มาทำการวัดหาขั้ว เพื่อการต่อขั้วที่ถูกต้องทำการจ่ายไฟตรงขนาด 3 โวลต์ ต่อเข้าวงจรถ่านอัลคาไลต์ควรใช้ถ่านที่เพิ่งซื้อใหม่ ๆ จากนั้นจะสังเกตเห็น LED ติดสว่างจากนั้นให้นำสายชาร์จไปเสียบเข้าโทรศัพท์มือถือ จะสังเกตเห็นว่า โทรศัพท์จะแสดงสถานะการชาร์จ

Here is the answer to that mid-sentence flat battery situation. The compact switch-mode FK818 can take any 3V supply such as two readily available AA cells to recharge the 3.6-volt battery used in the majority of mobile phones. Especially useful in situations where there are no mains or 12VDC charger sources, the FK818 will find immediate application with students or professionals on the move.

Technical data

- Power supply : 3VDC. or 2x1.5V AA alkaline battery.

- Consumption : 6mA. (stand by), 300mA. (charging)

- Charging current at output : 80-160mA.

- Use for 3.6V mobile battery only.

- PCB dimensions : 1.87 x 1.23 in.

How does it work

As shown in Figure 1, TR1 and TR2 will start generating the frequency that increases the voltage up to the charging level, enough to charge the battery. R3, C1 and L will act as a generated frequency controller. Zener diode ZD1 will limit the output voltage to be not over 5.6 volts in order to protect the battery from being overcharged. D1 also prevents the battery voltage to run reversely to the charging circuit.

Capacitors C2 and C3 will smoothly filter the voltage output and input. LED will show the voltage input status of the circuit.

Circuit Assembly

The assembly of components is shown in Fig. 2. For good looking and easy assembly, the shorter components should be first installed - starting with low resistant components and then the higher. An important thing is that diodes, electrolyte capacitors, and transistors shall be carefully assembled before mounting them onto their right anode/cathode of the IC board otherwise it might cause damage to the components or the circuit. Configuration of the anode and the cathode is shown in Fig 3. Use the soldering iron/gun not exceeding 40 watts and the solder of tin-lead 60:40 with flux within. Recheck the correctness of installation after soldering. In case of wrong position, just use lead absorber or lead extractor wire to avoid probable damage to the IC.

Testing

Assemble the circuit with all components as shown in Figure 3.

Supply 3VDC to the circuit (in case of using alkaline battery, make sure that the battery is new). LED will be lit up. Then, connect the charging lead to the mobile phone, it will show the charging status.

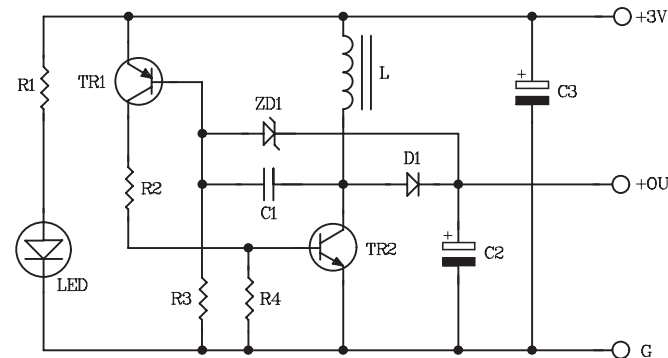
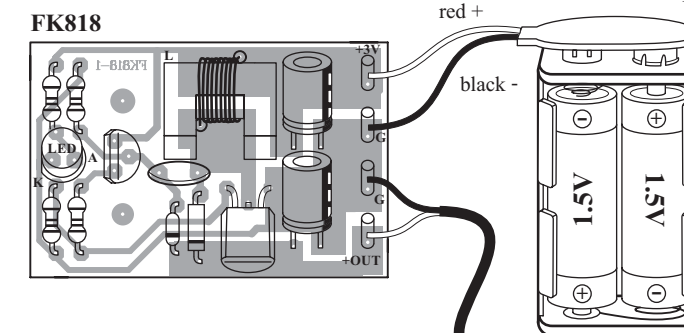


Figure 1.
Mobile Emergency Battery Charger Circuit

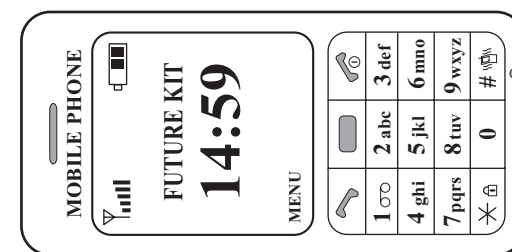
NO.1

Figure 2. Circuit Assembling

Alkaline Battery
1.5Vx2 SIDE AA



MOBILE PHONE



Connect the plug charger to your mobile phone.
เสียบชาร์จ

Only your own mobile phone plug charger can be used.

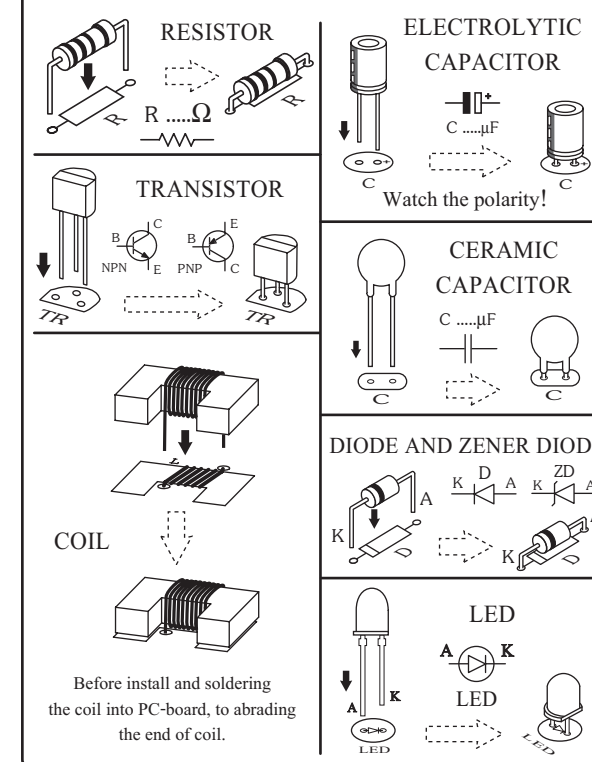
สายชาร์จที่นำมาใช้ขึ้นอยู่กับยี่ห้อและรุ่นของโทรศัพท์มือถือ

CAUTION : In order to safeguard your mobile phone, make sure that the plug charger is connected

correctly to the positive and negative poles.

ข้อควรระวัง : จะต้องต่อขั้วสายชาร์จให้ถูกต้องเพื่อป้องกันโทรศัพท์มือถือเสียหายอันเนื่องมาจากต่อสายชาร์จผิดขั้ว

Figure 3. Installing the components



NOTE:
FUTURE BOX FB03
is suitable for this kit.