

วงจรเรกกูเลเตอร์ชุดนี้ เป็นวงจรที่มีการปรับค่าแรงดันได้กว้างตั้งแต่ 0-50V และที่ล้าตั้ยังมีวง จรป้องกันกระแสเกินกว่า 3 แอมป์ ซึ่งจะตัดทันทีที่การควบคุม แรงดันของวงจรจะใช้ IC ในการควบคุม เพราะไอซีตัวนี้จะให้ประสิทธิภาพในการทำงานได้ดี จึงเหมาะสำหรับนำไปใช้เป็นชุดจ่ายไฟ สำหรับการทดลอง วงจรต่างๆ

ข้อมูลทางด้านเทคนิค

- ใช้หม้อแปลงขนาด 24-18-0-18-24 โวลท์เอซี 3-4 แอมป์
- มีวงจรป้องกันกระแสเกิน เพื่อป้องกันความเสียหายของวงจร
- สามารถปรับแรงดันได้ตั้งแต่ 0-50VDC (ขึ้นอยู่กับกรจ่ายไฟเข้าที่จุด AC IN)
- สามารถจ่ายกระแสได้สูงสุด 3 แอมป์
- ขนาดแผ่นวงจรพิมพ์ : 4.53 x 1.82 นิ้ว

การทำงานของวงจร

ไฟ AC ที่ออกจากหม้อแปลงจะผ่านไดโอด D1-D4 เพื่อทำการเรกติไฟร์ ให้เป็นไฟ DC โดยมี C1 ทำหน้าที่กรองแรงดันให้เรียบก่อน และส่งผ่าน R1,R2 เข้า TR5 โดยมี IC1 ทำหน้าที่ในการควบคุมแรงดันทางจุด OUT โดยการปรับ VR1 สามารถควบคุมแรงดันได้ตั้งแต่ 0-50 โวลท์ R1,R2 จะทำหน้าที่ในการจำกัดกระแสเกิน โดยจะทำงานร่วมกับ TR1,TR2 เมื่อกระแสเกินกว่าที่กำหนด TR1 และ TR2 จะทำงาน และจะมีแรงดันออกมาทางขา E ของ TR2 ผ่าน LED1 เข้าขา 2 ของ IC1 จึงทำให้วงจรหยุดการจ่ายไฟ SW1 จะทำหน้าที่ในการรีเซ็ต เพื่อเริ่มต้นการทำงานของวงจรใหม่อีกครั้ง

การประกอบวงจร

รูปการลงอุปกรณ์และการต่ออุปกรณ์ภายนอกแสดงไว้ในรูปที่ 3 ในการประกอบวงจรจะเริ่มจากอุปกรณ์ที่มีความสูงที่น้อยที่สุดก่อน เพื่อความสวยงามและการประกอบที่ง่ายโดยให้เริ่มจากไดโอดตามด้วยตัวต้านทานและได้ความสูงไปเรื่อยๆ สำหรับอุปกรณ์ที่มีขั้วต่างๆ เช่น ไดโอด, คาปาซิเตอร์แบบอิเล็กโทรไลต์และทรานซิสเตอร์ เป็นต้น

การทดสอบ

ให้ต่อหม้อแปลงตามรูปที่ 3 โดยเลือกขดของหม้อแปลงให้ตรงกับความต้องการของเรวที่ต้องการให้จุด OUT สามารถปรับได้เท่าไรบ้าง จากนั้นนำมิเตอร์วัดแรงดันที่จุด OUT จ่ายไฟเข้าหม้อแปลงให้สังเกตที่มิเตอร์ จะต้องวัดแรงดันได้ตั้งแต่ 0-50V ตามการปรับที่ VR1

วงจรเรกกูเลเตอร์ 0-50 โวลท์ 3 แอมป์
VARIABLE REGULATOR 0-50V. 3A.

CODE 816

LEVEL 3

The FK816, 0-50V power supply is capable of delivering up to 3 Amps into hobby, school, laboratory, repair-shop and telecommunications projects. The voltage can be continuously varied by the on-board spindle pot making it suitable for building into a case.

Technical data

- Power supply : 24-18-0-18-24-VAC transformer @ 3-4 A
- Breaker switch
- Output voltage: 0-50 VDC, depending on the power supply at point AC IN.
- Maximum load: 3 A
- IC board dimension : 4.53 in x 1.82 in.

How does it work

The AC from the transformer passes diodes D1 to D4 to rectify into DC. C1 has the duty to filter the voltage and transmit through R1 and R2 toward TR5 which is under control of IC1 at the point OUT. By adjusting VR1 the voltage shall vary from 0 to 50 volts. R1 and R2, with helps of TR1 and TR2, will eliminate the excess current and the output voltage at leg E of TR2 by passing LED1 and entering leg 2 of IC1, and the circuit will finally cease supplying power. SW1 will reset the circuit to restart its performances.

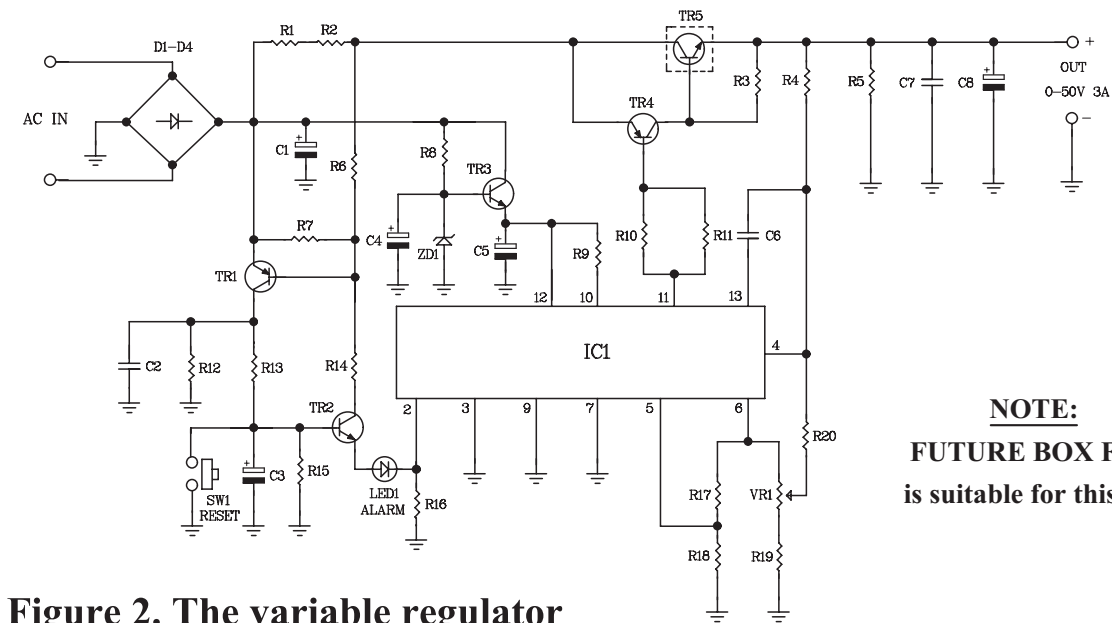
It is recommended to fix TR5 and the mica plate to the sink before assembling them on the PCB - fix it firmly with nuts and bolts to the sink - and then solder the leg of R5. R1, R2, D1 to D4 shall be mounted a bit above the PCB for heat repelling.

PCB assembly

Shown in Figure 3 is the assembled PCB. Starting with the lowest height components first, taking care not to short any tracks or touch the edge connector with solder. Some tracks run under components, and care should be taken not to short out these tracks.

Testing

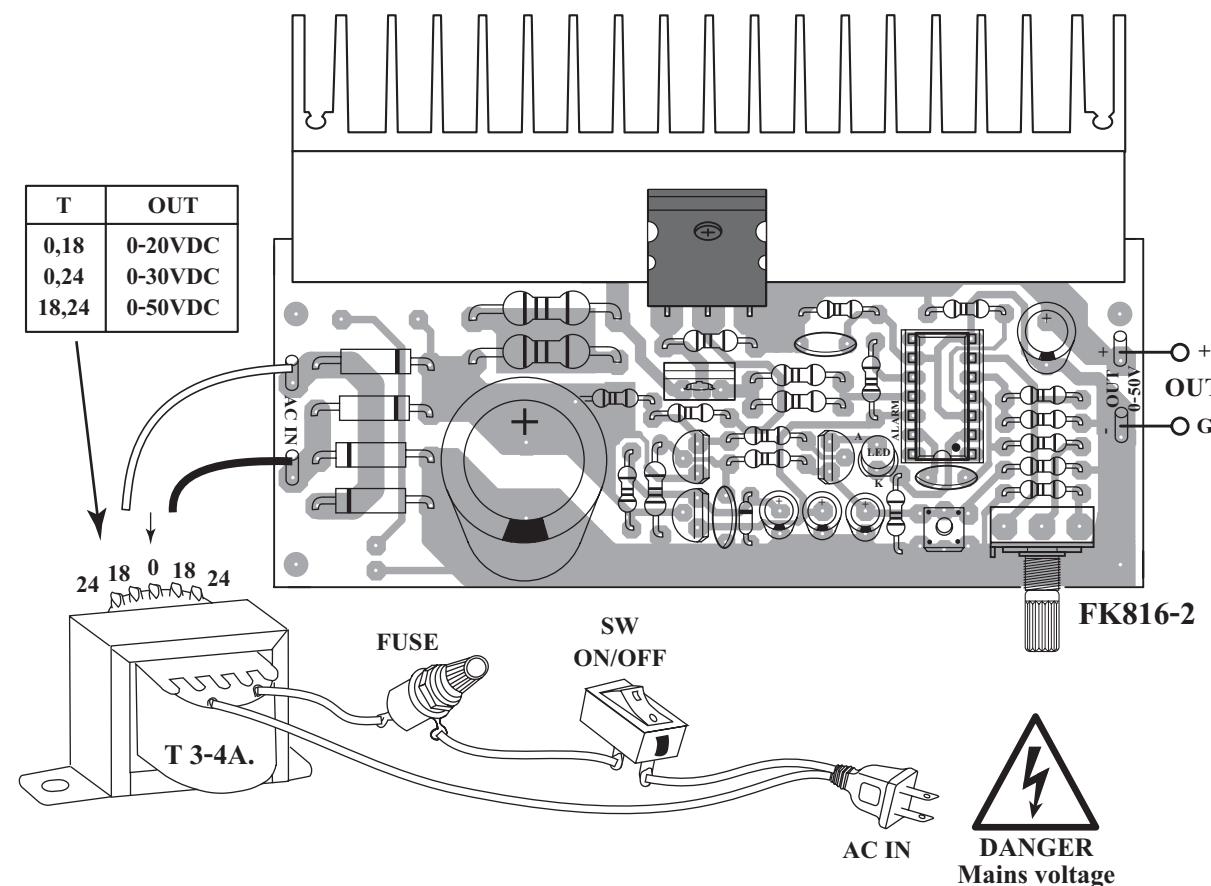
Connect the rectifier as per Fig. 3. Choose the rectifier's coil corresponding to your requirement by adjusting at point OUT. Measure the output at point OUT with a voltmeter and supply power to the rectifier. Observe the voltmeter. The measured voltage shall be from 0 to 50 volts depending on the adjustment of VR1.



NOTE:
FUTURE BOX FB06 is suitable for this kit.

Figure 2. The variable regulator 0-50V. 3A. circuit

Figure 3. Circuit Assembling



NOTE: For protect the circuit at output voltage, you have to connect the fuse 3A. at positive pole with series circuit of output voltage.

Figure 1. Installing the components

