

วงจรแผงสาธิต AM ชุดนี้เป็นวงจรวิทยุพื้นฐานแบบซูเปอร์เฮเทอโรไดน์ ซึ่งจะมีทั้งภาคคอนเวอร์เตอร์ ภาค IF และภาคขยายเสียงแบบ OTL

ข้อมูลทางด้านเทคนิค

- ไซแหล่งจ่ายไฟขนาด 6 โวลต์ดีซี
- กินกระแสสูงสุดประมาณ 75 มิลลิแอมป์
- ขนาดแผ่นวงจรพิมพ์ : 5.58 x 2.36 นิ้ว

การทำงานของวงจร

แผงผังของวงจรแผงสาธิต แสดงในรูปที่ 1 TR1 จะถูกต่อเป็นวงจรคอนเวอร์เตอร์ คือ จะทำหน้าที่เป็นภาครับ, ภาคออสซิลเลเตอร์ และภาคมิกเซอร์ สัญญาณความถี่จะส่งผ่าน IF1 ซึ่ง IF1 นี้จะทำหน้าที่ให้ความถี่ 455kHz ผ่านเข้า TR2 เพื่อทำการขยายสัญญาณสัญญาณ IF ที่ถูกขยายจะส่งผ่าน IF2, TR3 ผ่าน IF3 ส่งเข้าขั้ว A ของไดโอด 1N60 เพื่อทำการดีเท็คสัญญาณเสียงออกมาจากความถี่ที่รับเข้ามาได้นอกจากนั้นยังทำการควบคุมการขยายของ TR2 ด้วย สัญญาณเสียงที่ดีที่ออกมาแล้ว จะถูกส่งผ่าน VR1 เข้า TR4 เพื่อขยายสัญญาณให้แรงขึ้น สัญญาณที่ถูกขยายแล้ว จะถูกส่งผ่าน C 220µF เพื่อส่งออกไป

การประกอบวงจร

ในการประกอบวงจร ควรจะเริ่มจากอุปกรณ์ที่มีความสูงที่น้อยที่สุดก่อน เพื่อความสวยงามและการประกอบที่ง่าย โดยให้เริ่มจากไดโอดตามด้วยตัวต้านทานและไล่ความสูงไปเรื่อยๆ สำหรับอุปกรณ์ที่มีขั้วต่างๆ ควรใช้ความระมัดระวัง ในการประกอบวงจร ก่อนการใส่ อุปกรณ์เหล่านี้จะต้องให้ขั้วที่แผ่น วงจรพิมพ์กับตัวอุปกรณ์ให้ตรงกัน เพราะถ้าหากใส่กลับขั้วแล้วอาจ จะทำให้อุปกรณ์หรือวงจรเสียหายได้ ในการบัดกรีให้ใช้หัวแรงไม่เกิน 40 วัตต์ และใช้ตะกั่วบัดกรีที่มีอัตราส่วนของดีบุกและตะกั่วอยู่ระหว่าง 60/40 รวมทั้งจะต้องมีน้ำยาประสานอยู่ภายในตะกั่วด้วย หลังจากที่ได้ใส่อุปกรณ์และบัดกรีเรียบร้อยแล้ว ให้ทำการตรวจสอบความถูกต้องอีกครั้งหนึ่ง แต่ถ้าเกิดใส่ อุปกรณ์ผิดตำแหน่ง ควรใช้ที่จุดตะกั่วหรือลวดจับตะกั่ว เพื่อป้องกันความเสียหายที่อาจจะเกิดกับลายวงจรพิมพ์ได้

การทดสอบ

จ่ายไฟเข้าวงจร จะได้ยินเสียงออกทางลำโพง ทดลองหมุนวารีเอเบิลไปทางซ้ายมือหรือขวามือจนสุด เพื่อหาสถานีที่สามารถรับสถานีได้หรือไม่ ถ้ารับสถานีได้น้อย ให้ทดลองเลื่อนคอยล์อากาศและปรับทริมเมอร์ด้านหลังวารีเอเบิลและคอยล์ OSC ถ้ารับสถานีไม่ชัดเจน ให้ปรับที่ IF1, IF2 และ IF3 เพื่อที่จะได้รับสัญญาณให้ชัดเจนที่สุด

A basic circuit consisting of converter, IF, and amplifier of OTL type. It is valuable device for educational purpose.

Technical data

- Power supply : 6VDC.
- Electric current consumption : 75mA. (max.)
- IC board dimension : 5.58 x 2.36 inch

How does it work

As shown in Figure 1, TR1 is part of a converter circuit. It consist of 3 sections, i.e. receiver, oscillator and mixer respectively. IF1 generate a radio frequency of 455kHz which will be amplified step by step after passing through IF2, TR3 and IF3 before entered the anode of diode 1N60. The audio signal will be further amplified after pass through VR1. TR4 is the final stage of amplification. The amplified signal will be transmitted through C 220µF and finally to the speaker.

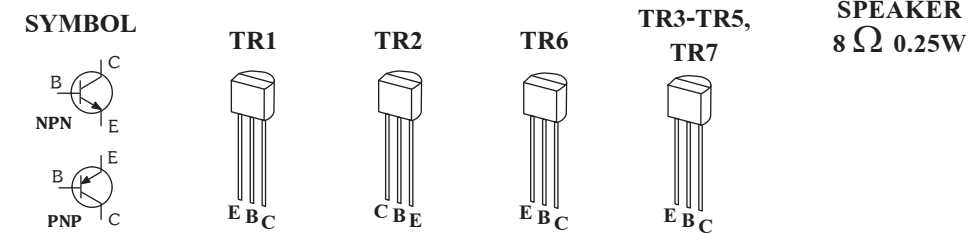
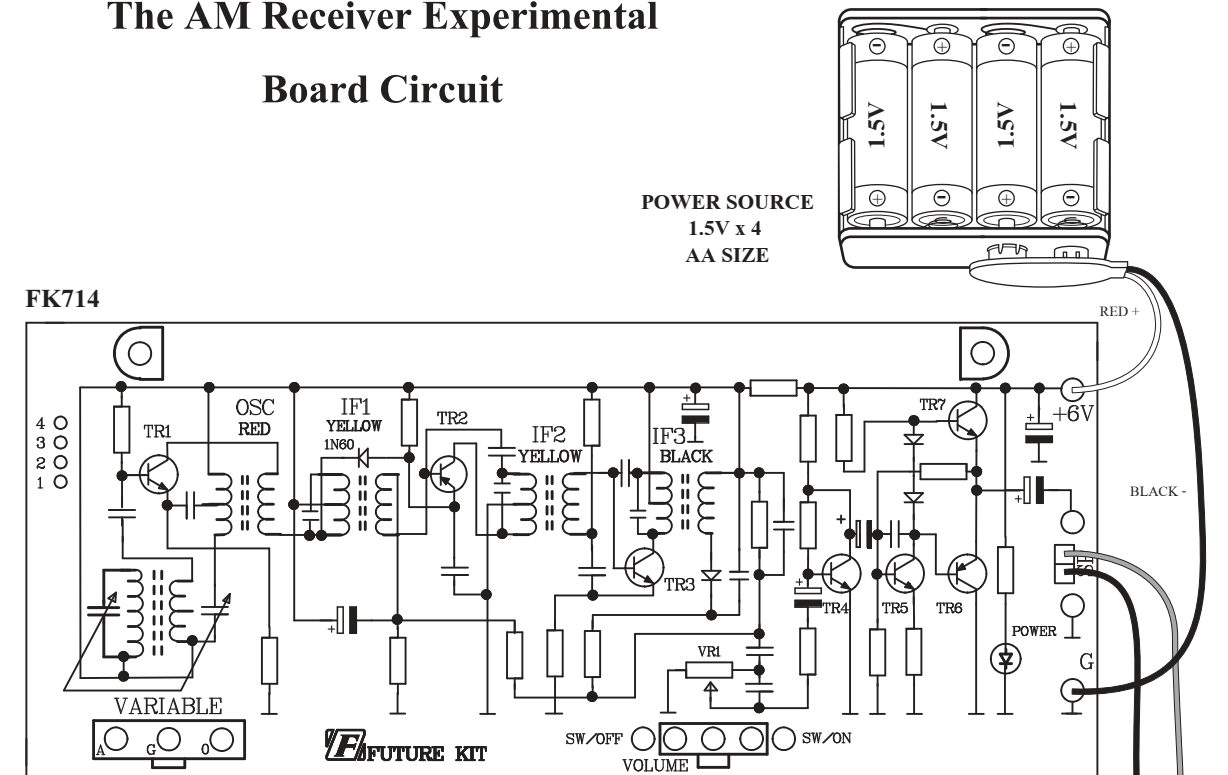
Circuit Assembly

For good looking and easy assembly, the shorter components should be first installed - starting with low resistant components and then the higher. An important thing is that diodes, electrolyte capacitors, and transistors shall be carefully assembled before mounting them onto their right anode/cathode of the IC board otherwise it might cause damage to the components or the circuit. Use the soldering iron/gun not exceeding 40 watts and the solder of tin-lead 60:40 with flux within. Recheck the correctness of installation after soldering. In case of wrong position, just use lead absorber or lead extractor wire to avoid probable damage to the IC.

Testing

Connect the power supply at 6 volts into the circuit. Then the sound will be heard. Adjust the variable to the right or the left to check that how many stations it can receive. If it receive a few stations, slide the aerial rod, adjust the trimmer (located behind the variable) and OSC coil. If the signal is still not clear, adjust IF1 coil, IF2 coil and IF3 coil.

Figure 1.
The AM Receiver Experimental Board Circuit



NOTE: FUTURE BOX FB09 is suitable for this kit.

