

วงจรซับวูฟเฟอร์แอมป์ปลัฟเฟอร์ 48 วัตต์ ชุดนี้เป็นวงจรขยายเสียงความถี่ต่ำ
ข้อมูลทางเทคนิค

- ไซแหล่งจ่ายไฟขนาด +35,0,-35 โวลต์ดีซี กระแสมากกว่า 3 แอมป์
- ขยายสัญญาณที่ความถี่ 25-200 เฮิร์ต
- ความไวทางคานอินพุต : 1 โวลต์อาร์เอ็มเอส
- ความต้านทานอินพุต : 100 กิโลโอห์ม
- ให้กำลังเอาท์พุตสูงสุด 48 วัตต์ class AB ที่ 4 หรือ 8 โอห์ม
- ขนาดแผนวงจรพิมพ์ : 4.53 x 2.48 นิ้ว

การทำงานของวงจร

สัญญาณจะถูกป้อนเข้ายังจุด INPUT L และ R มาเข้ายังขา 3 ของ IC1/1 ซึ่ง IC1/1 จะต่ออยู่ในลักษณะของวงจรบัฟเฟอร์ขยายสัญญาณ 4 เทา สัญญาณที่ถูกขยายแล้ว จะถูกส่งออกมาทางขา 1 ของ IC1/1 ผ่าน C11 ไปเข้า VR2 ซึ่งทำหน้าที่เป็นตัวลดแรงสัญญาณที่ออกมาจาก IC1/1 ก่อนส่งไปเข้ายังวงจรฟิลเตอร์ต่อไป IC1/2 ทำหน้าที่เป็นวงจรฟิลเตอร์แบบปรับความถี่ได้ โดยมี VR3 ทำงานร่วมกับ C9 และ C10 เป็นตัวปรับค่า เพื่อเลือกความถี่ที่ต้องการ

สัญญาณเอาต์พุตจากขา 7 ของ IC1/2 จะถูกป้อนผ่าน C1 และ R30 ไปเข้ายังวงจรขยายเสียง โดยมี TR1 และ TR2 จะต่อในลักษณะของวงจรดิฟเฟอเรนเชียล TR3 ทำหน้าที่เป็นปริไดร์ฟ TR8 และ TR9 ทำหน้าที่เป็นไดร์ฟ TR10 และ TR11 ทำหน้าที่ขยายเอาต์พุต TR4 ทำหน้าที่จำกัดกระแส TR5 ทำหน้าที่ตั้งค่าไบอัส เพื่อตั้งกระแสเดือยในวงจร TR6 และ TR7 จะทำหน้าที่ป้องกัน TR10 และ TR11 ไม่ให้เสียหาย เนื่องจากกระแสไหลมากเกินไป สำหรับการออกแบบวงจร ในส่วนนี้จะเป็นแบบไดเรกต์คัปปลิงทั้งหมด ยกเว้นทางคานอินพุต สัญญาณที่อินพุตจะผ่าน C1 มาเข้า TR1 เพื่อทำหน้าที่ขยาย โดยมี TR2 ทำหน้าที่ควบคุมการขยายที่ R10 หารด้วย R5 สัญญาณจะออกจากทางขา C ของ TR1 ส่งไปเข้า TR3 สัญญาณจาก TR3 จะส่งไปเข้า TR8 และ TR10 เพื่อทำการขยายสัญญาณอินพุตช่วงบวก TR9 และ TR11 จะขยายสัญญาณอินพุตช่วงลบ สัญญาณที่ถูกขยายแล้ว จะถูกส่งออกมาทางลำโพงต่อไป

การประกอบวงจร

รูปการลงอุปกรณ์และการต่ออุปกรณ์ภายนอกแสดงไว้ในรูปที่ 2 ในการประกอบวงจร ควรจะเริ่มจากอุปกรณ์ที่มีความสูงที่น้อยที่สุดก่อน เพื่อความสวยงามและการประกอบที่ง่าย โดยให้เริ่มจากตัวต้านทานและไดโอดความสูงไปเรื่อยๆ สำหรับอุปกรณ์ที่มีขั้วต่างๆ ควรใช้ความระมัดระวังในการประกอบวงจรก่อน การใส่อุปกรณ์เหล่านี้จะต้องให้ขั้วที่แผนวงจรพิมพ์กับตัวอุปกรณ์ให้ตรงกัน เพราะถ้าหากใส่กลับขั้วแล้ว อาจจะทำให้อุปกรณ์หรือวงจรเสียหายได้ วิธีการดูขั้วและการใส่อุปกรณ์นั้นได้แสดงไว้ในรูปที่ 3 แล้วในการบัดกรีให้ใช้หัวแรงขนาดไม่เกิน 40 วัตต์และใช้ตะกั่วบัดกรีที่มีอัตราส่วนของดีบุกและตะกั่วอยู่ระหว่าง 60/40 รวมทั้งจะต้องมีนัยยาประสานอยู่ภายในตะกั่วด้วยหลังจากที่ได้ใส่อุปกรณ์และบัดกรีเรียบร้อยแล้ว ให้ทำการตรวจสอบความถูกต้องอีกครั้งหนึ่ง เพื่อให้เกิดความมั่นใจแก่ตัวเราเอง แต่ถ้าเกิดใส่อุปกรณ์ผิดตำแหน่ง ควรใช้ที่ดูดตะกั่วหรือลวดขั้วตะกั่ว เพื่อป้องกันความเสียหายที่อาจจะเกิดกับลายวงจรพิมพ์ได้

การทดสอบ

วงจรนี้ใช้ไฟจากหม้อแปลง 24-0-24 แปลงเป็นไฟตรง 35-0-35 เพื่อไปเลี้ยงวงจรก่อนอื่นให้ปรับ VR1 1K ไว้ที่ตำแหน่งกึ่งกลางและปรับ VR2 100K ดานซ้ายมาทางซ้ายมือสุด จ่ายไฟข้างวงจร หากมีกลิ่นไหม้ให้หยุดจ่ายไฟทันที วัดไฟที่จุด SP ควรจะอ่านได้ไม่เกิน 0.5 โวลต์ ถ้าปกติให้หน้าลำโพงมา ต่อกับจุด SP ส่วนจุด INPUT ให้ต่อสัญญาณอินพุต แล้วค่อยๆ ปรับ VR2 100K มาทางขวามือ เพื่อฟังเสียงทำการปรับ VR3 50K ดานขวา เพื่อฟังเสียงความถี่ต่ำ สำหรับบางท่านที่ต้องการปรับกระแสเดือยในวงจรให้หยุดจ่ายไฟลดลำโพงและจุ่มจุดอินพุตไปที่ขั้วกราวด์ จอดขา C ของ TR10 แล้วใช้มิเตอร์วัดกระแสไฟ โดยขั้วบวกต่อที่ +35V และขั้วลบของมิเตอร์ต่อที่ขา C ของ TR10 แล้วจ่ายไฟข้างวงจร ปรับกระแสที่ VR1 จนอ่านกระแสได้ประมาณ 40mA เสร็จแล้วให้เอาแหล่งจ่ายไฟออก แล้วค่อยๆ ลดค่านิม สำหรับวงจรนี้ให้ใช้หม้อแปลงขนาด 3 แอมป์ แต่ถ้าท่านทดลองแล้วมีกลิ่นไหม้ใหม่ ให้ตรวจสอบดูอุปกรณ์และจุดบัดกรีให้แน่ใจอีกครั้งก่อนทำการทดสอบใหม่ ในการนำไปใช้งานจริง ควรจะต้องจุดจุดป้องกันลำโพงไว้ด้วยเพื่อป้องกันความเสียหายที่อาจจะเกิดกับลำโพงได้

วงจรซับวูฟเฟอร์ แอมป์ปลัฟเฟอร์ 48 วัตต์
SUB WOOFER AMPLIFIER (48W.OCL.)
CODE 671 LEVEL 3

This amplifier is optimized to give a rich bass sound to music sources and video sound tracks. It features on-board tone volume control potentiometer to adjust the sound to suit the user's taste.

Technical data

- Power supply : +35VDC and -35VDC max./ more then 3A.
- Bandwidth frequency : 25 to 200 Hz
- Input sensitivity : 1Vrms.
- Input impedance : 100KΩ
- Output power : 48Wrms class AB @ 4 or 8Ω
- IC board dimension : 4.53 in x 2.48 in.

How does it work

The circuit consists of a buffer amp circuit (IC1/1), low-pass filter circuit (IC1/2) and 48 watts power amplifier. The "INPUT" signal is fed to pin 3 of this buffer amp circuit (IC1/1) which the output is fed to pin 5 of IC1/2 via VR2 and VR3 (potentiometer). VR2 is used for adjusting the signal of a low-pass filter IC1/2 while VR3 is used for adjusting the low frequency (20 to 200Hz). The signal from pin 7 of IC1/2 is fed to the base of TR1 via R30 and C1. TR1 and TR2 are connected as a differential amplifier circuit. TR3 acts as a pre-driver. TR8 and TR9 as drivers. TR10 and TR11 are connected as a power-amplifier circuit. TR4 limits current. TR5 acts as a bias setter for the inert current of the circuit. TR6 and TR7 prevent TR10 and TR11 from damage due to over current supply. This circuit is direct coupling designed. TR1 with the help of TR2 amplify the low-frequency signal. When this signal is fed to TR3 which eventually be amplified again by TR8 and TR10 (only positive side) while TR9 and TR11 take care of the negative side of the input signal respectively. The amplified signal will finally be sent to the loudspeaker.

PCB assembly

The assembly of components is shown in Fig. 2. For good looking and easy assembly, the shorter components should be first installed - starting with low resistant components and then the higher. An important thing is that diodes, electrolyte capacitors, and transistors shall be carefully assembled before mounting them onto their right anode/cathode of the IC board otherwise it might cause damage to the components or the circuit. Configuration of the anode and the cathode is shown in Fig 3. Use the soldering iron/gun not exceeding 40 watts and the solder of tin-lead 60:40 with flux within. Recheck the correctness of installation after soldering. In case of wrong position, just use lead absorber or lead extractor wire to avoid probable damage to the IC.

Testing

This circuit use ± 35 volts direct current which derived from ± 24 volts DC transformer. First turn VR1 to the center position then turn VR2 to the left most position consecutively. Supply the current to the circuit and stop immediately if there is a burst smelling. Measuring the voltage at "SP" point which should be less than 0.5 volt. Under normal condition, connect the speaker to SP and input signal, then increasing the signal and listening the feedback. In order to adjust the inert current, stop power supply, take off the speaker and jump input to ground, take off the collector of TR10. Then measuring current by meter, position pole connected at "+35V" point and negative pole at the collector of TR10. When finish, give the power supply to the circuit. Adjust current at VR1 till it reach 40mA, then taking off supply generator and reinstalling.

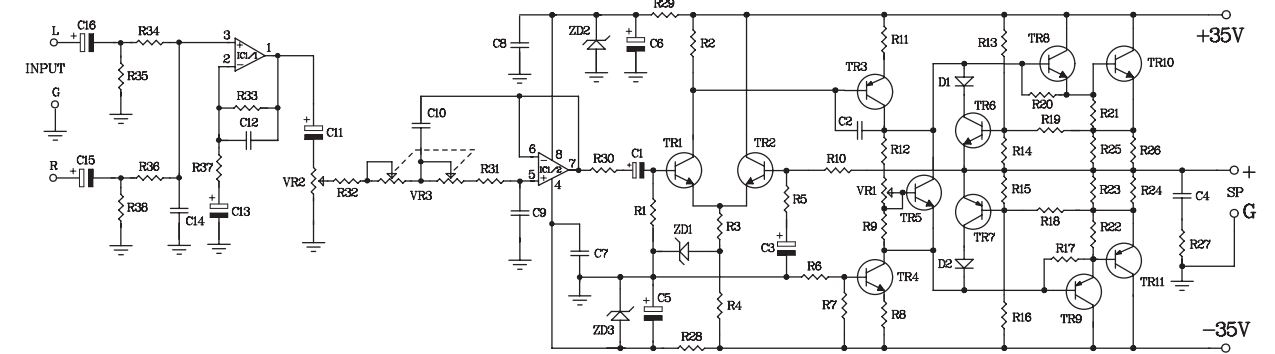


Figure 1. The Sub Woofer Amplifier (48W OCL) Circuit

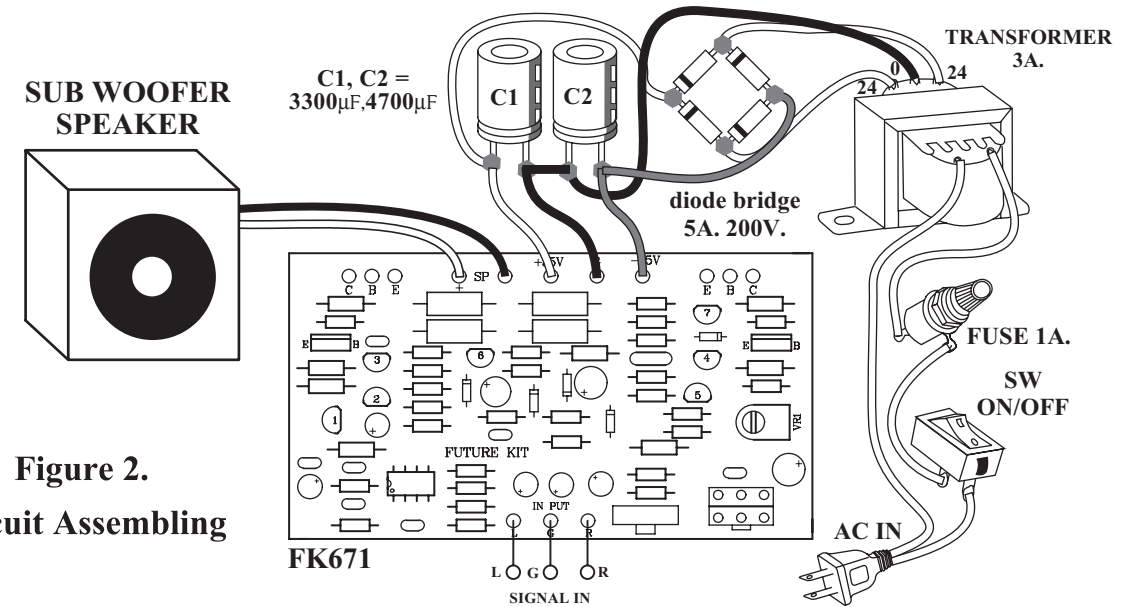


Figure 2. Circuit Assembling

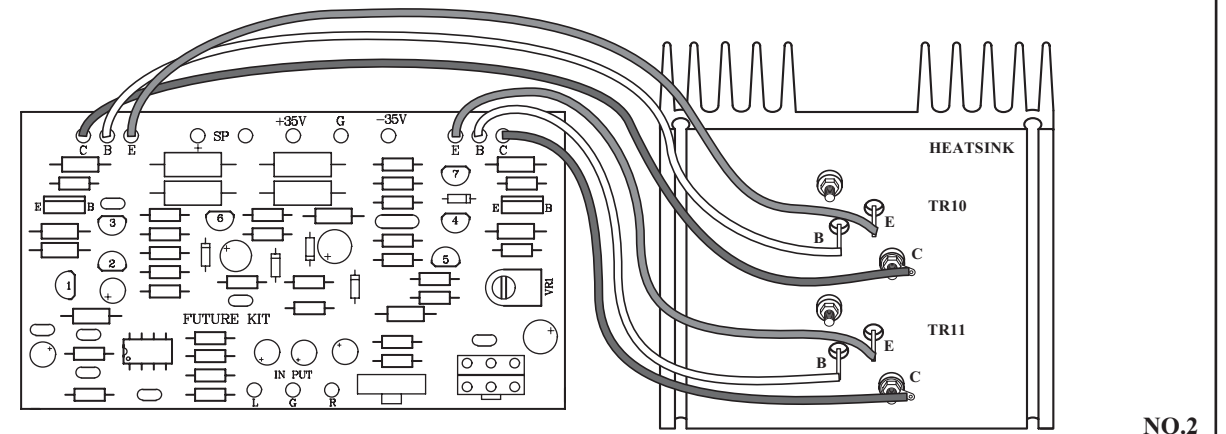
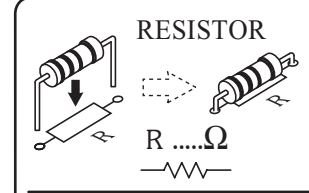
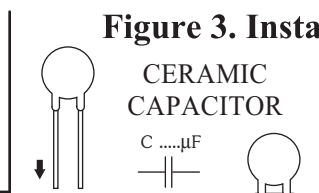
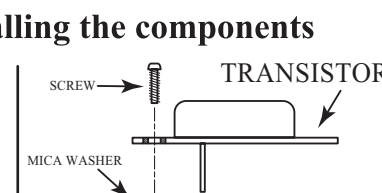
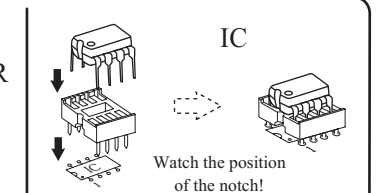
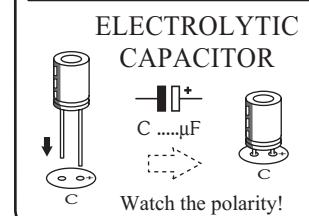
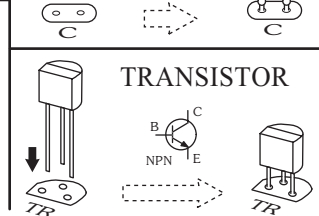
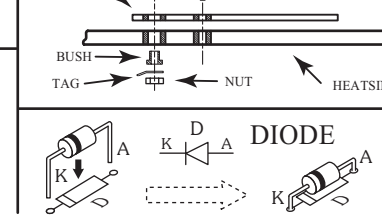


Figure 3. Installing the components

<p>RESISTOR</p>  <p>R ...Ω</p>	<p>CERAMIC CAPACITOR</p>  <p>C ...µF</p>	<p>TRANSISTOR</p>  <p>SCREW MICA WASHER BUSH TAG NUT HEATSINK</p>	<p>IC</p>  <p>Watch the position of the notch!</p>
<p>ELECTROLYTIC CAPACITOR</p>  <p>C ...µF</p> <p>Watch the polarity!</p>	<p>TRANSISTOR</p>  <p>B C NPN E</p>	<p>DIODE</p>  <p>A K D A K A</p>	<p>POTENTIOMETER</p> 