

วงจรเพาเวอร์แอมป์ขนาด 50 วัตต์ ชุดนี้เป็นวงจรขยายเสียงเมนแอมป์ จัดวางวงจรเป็นแบบคอมพิลimentary คลาส AB

ข้อมูลทางเทคนิค

- ไซแหล่งจ่ายไฟขนาด +35,0,-35 โวลต์ดีซี กระแสมากกว่า 3 แอมป์
- การตอบสนองความถี่ได้ตั้งแต่ 10-100 กิโลเฮิร์ต
- ความไวทางคานอินพุต : 1 โวลต์อาร์เอ็มเอส
- ความต้านทานอินพุต : 15 กิโลโอห์ม
- ความเพี้ยน : 0.02% THD
- ให้กำลังเอาต์พุตสูงสุด 50 วัตต์ class AB ที่ 4 หรือ 8 โอห์ม
- ขนาดแผ่นวงจรพิมพ์ : 4.50 x 1.78 นิ้ว

การทำงานของวงจร

TR1, TR2 คือเป็นวงจรดิฟเฟอเรนเชียลแอมป์ TR3 ทำหน้าที่เป็นปริไดรฟ์ TR8, TR9 ทำหน้าที่เป็นไดรฟ์ TR10, TR11 ทำหน้าที่ขยายเอาต์พุต TR4 ทำหน้าที่จำกัดกระแส TR5 และ VR1 ทำหน้าที่คั้งไบอัส เพื่อคั้งกระแสเฉลี่ย ในวงจร TR6, TR7 จะทำหน้าที่ป้องกัน TR10, TR11 ไม่ให้เสียหายเนื่องจากกระแสไหลมากเกินไป สำหรับการออกแบบวงจรนี้ จะเป็นแบบไดเรกต์คัปปลิงทั้งหมด ยกเว้นคานอินพุต สัญญาณที่อินพุตจะผ่าน C1 มาเข้า TR1 เพื่อทำหน้าที่ขยาย โดยมี TR2 ทำหน้าที่ควบคุมการขยาย โดยกำหนดอัตราขยายที่ R10 หารด้วย R5 สัญญาณจะออกทางขา C ของ TR1 ส่งไปเข้า TR3 สัญญาณจาก TR3 จะส่งเข้า TR8 และ TR10 เพื่อเข้าทำการขยายสัญญาณอินพุตช่วงบวก TR9, TR11 จะขยายสัญญาณอินพุตช่วงลบ สัญญาณที่ถูกขยายแล้วจะถูกส่งออกลำโพงต่อไป

การประกอบวงจร

รูปการลงอุปกรณ์และการต่ออุปกรณ์ภายนอกแสดงไว้ในรูปที่ 3 ในการประกอบวงจรควรเริ่มจากอุปกรณ์ที่มีความสูงที่น้อยที่สุดก่อน เพื่อความสวยงามและการประกอบที่ง่าย โดยให้เริ่มจากตัวต้านทานและไดโอดความสูงไปเรื่อยๆ สำหรับอุปกรณ์ที่มีขั้วต่างๆ ควรใช้ความระมัดระวังในการประกอบวงจรก่อน การใส่อุปกรณ์เหล่านี้จะต้องให้ขั้วที่แผ่นวงจรพิมพ์กับตัวอุปกรณ์ให้ตรงกัน เพราะถ้าหากใส่กลับขั้วแล้ว อาจจะทำให้อุปกรณ์หรือวงจรเสียหายได้ วิธีการดูขั้วและการใส่อุปกรณ์นั้นได้แสดงไว้ในรูปที่ 1 แล้ว ในการบัดกรีให้ใช้หัวแร้งขนาดไม่เกิน 40 วัตต์และใช้ตะกั่วบัดกรีที่มีอัตราส่วนของดีบุกและตะกั่วอยู่ระหว่าง 60/40 รวมทั้งจะต้องมีน้ำยาประสานอยู่ภายในตะกั่วด้วยหลังจากที่ได้ใส่อุปกรณ์และบัดกรีเรียบร้อยแล้ว ให้ทำการตรวจสอบความถูกต้องอีกครั้งหนึ่ง เพื่อให้เกิดความมั่นใจแก่ตัวเราเอง แต่ถ้ามักใส่อุปกรณ์ผิดตำแหน่ง ควรใช้ที่ดูดตะกั่วหรือลวดขั้วตะกั่ว เพื่อป้องกันความเสียหายที่อาจจะเกิดกับลายวงจรพิมพ์ได้

การทดสอบ

วงจรนี้ใช้ไฟจากหม้อแปลง 24-0-24 แล้วทำการแปลงเป็นไฟตรง ขนาด 35-0-35 เพื่อนำไปเลี้ยงวงจร ก่อนอื่นให้ปรับ VR1 ไว้ที่ตำแหน่งกึ่งกลาง จ่ายไฟเข้าวงจร หากมีกลิ่นไหม้ให้หยุดจ่ายไฟทันทีและตรวจสอบอีกครั้ง วัตต์ไฟที่จุด SP ควรจะอ่านได้ไม่เกิน 0.5 โวลต์ ถ้าปกติให้นำลำโพงมาต่อที่จุด SP ส่วนจุด INPUT ให้ต่อสัญญาณอินพุตแล้วทดลองแรงสัญญาณเสียงเพื่อฟังเสียง สำหรับบางท่านที่ต้องการปรับกระแสเฉลี่ยในวงจรให้หยุดจ่ายไฟและถอดลำโพงออกและจัมจุดอินพุตไปที่ขั้วกราวน อดขา C ของ TR10 แล้วใช้มิเตอร์วัดกระแสไฟ โดยขั้วบวกต่อที่ +35V และขั้วลบของมิเตอร์ต่อที่ขา C ของ TR เสรี แล้วจ่ายไฟเข้าวงจร ปรับกระแสที่ VR1 จนอ่านกระแสได้ประมาณ 40mA เสรี แล้วให้เอาแหล่งจ่ายไฟออก แล้วต่อเข้าตามเดิม วงจรนี้ถ้าเป็น 50W MONO ให้ใช้หม้อแปลงขนาด 3 แอมป์ และใช้โทนรุ่นซูเปอร์โทนคอลโทรลโมโน แต่ถ้าเป็น 50W STEREO ให้ใช้หม้อแปลงขนาด 5 แอมป์ และใช้โทนรุ่นซูเปอร์โทนคอนโทรลสเตอริโอ โดยภาคโทนทั้ง 2 รุ่น สามารถใช้ไฟจากชุดขยายเสียงที่มีจุด +15V, 0, -15V ได้เลย แต่ถ้าท่านทดลองแล้วมีกลิ่นไหม้ให้ตรวจสอบดูอุปกรณ์อีกครั้งและจุดบัดกรีให้แน่ใจอีกครั้งก่อนทำการทดสอบใหม่ ในการนำไปใช้งานจริง ควรจะต่อชุดป้องกันลำโพงไว้ด้วย เพื่อป้องกันความเสียหายที่อาจเกิดกับลำโพงได้

วงจรเพาเวอร์แอมป์ OCL 50W โมโน R1%
POWER AMP. OCL 50W R1%
CODE 660 **LEVEL 3**

This FK660 is a powerful Class AB amplifier for public address, emergency and office applications. Users will add a preamplifier, mixer, and tone control to complete the system in accordance with their individual requirements.

Technical data

- Power supply : +35VDC and -35VDC max. / more then 3A.
- Frequency response : 10 to 100 KHz (± 1dB)
- Input sensitivity : 1Vrms. - Input impedance : 15KΩ
- Output power : 50Wrms class AB @ 4 or 8Ω
- Total harmonic distortion : 0.02%
- IC board dimension : 4.50 in x 1.78 in.

How does it work

TR1 and TR2 are forming a differential amplifier circuit. TR3 is a predriver while TR8 and TR9 as drivers. TR10 and TR11 amplify output. TR4 limits current. TR5 and TR1 acts as set the bias for inert current. TR6 and TR7 prevent TR10 and TR11 from damage due for over current supply. This circuit is direct coupling designed except INPUT. Input signal will pass C1 to TR1 for amplifying with controlling by TR2. Amplifying ratio is R10 divided by R5. Signal will pass the collector to TR1 sent to TR3, signal from TR3 then will transfer to TR8 and TR10 for amplifying positive input signal while TR9 and TR11 amplify negative input signal. The amplified signal will finally be transferred toward speakers.

Circuit Assembly

The assembly of components is shown in Fig. 2. For good looking and easy assembly, the shorter components should be first installed - starting with low resistant components and then the higher. An important thing is that diodes, electrolyte capacitors, and transistors shall be carefully assembled before mounting them onto their right anode/cathode of the IC board otherwise it might cause damage to the components or the circuit. Configuration of the anode and the cathode is shown in Fig 3. Use the soldering iron/gun not exceeding 40 watts and the solder of tin-lead 60:40 with flux within. Recheck the correctness of installation after soldering. In case of wrong position, just use lead absorber or lead extractor wire to avoid probable damage to the IC.

Testing

Use 24-0-24 volts transformer with rectifier circuit to generate the output DC 35-0-35 volts. Adjusting VR1 to the center, before apply current to the circuit. Push the rocker switch to off position if the burning smell come out. Measuring the voltage at SP, should lesser then 0.5 volt. Under normal condition, connect the speaker with SP and input signal, then increasing the signal and listening the feedback. In order to adjust inert current, stop supply, take off speaker and jump input to ground, take off the collector of TR10. Then measuring current by meter, positive pole connected at +35V and negative pole at the collector of TR. When finishing, give the supply to the circuit. Adjust current by VR1 till we can read 40mA current, then taking off supply generator and reinstalling. If it is 50W MONO circuit, it is needs transformer rate 3A. and super tone control mono.

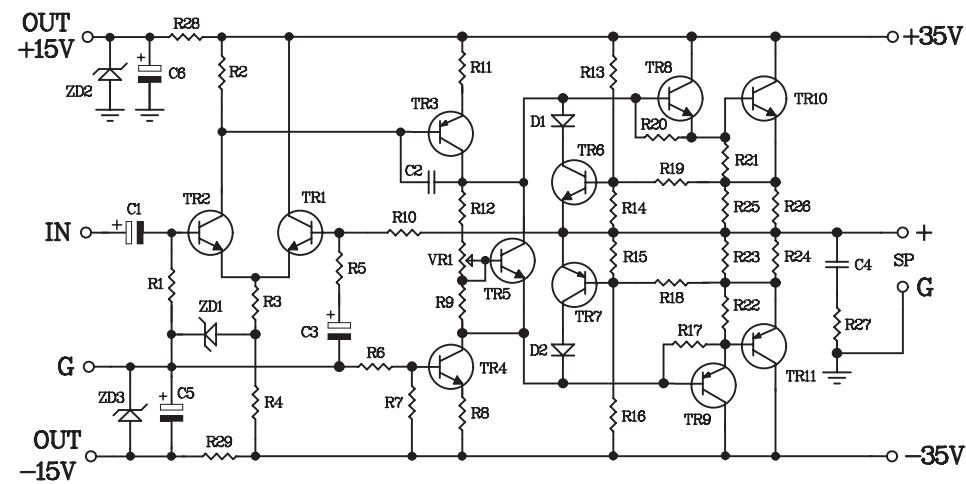


Figure 1.
The Power Amp
OCL 50W R1%
Circuit

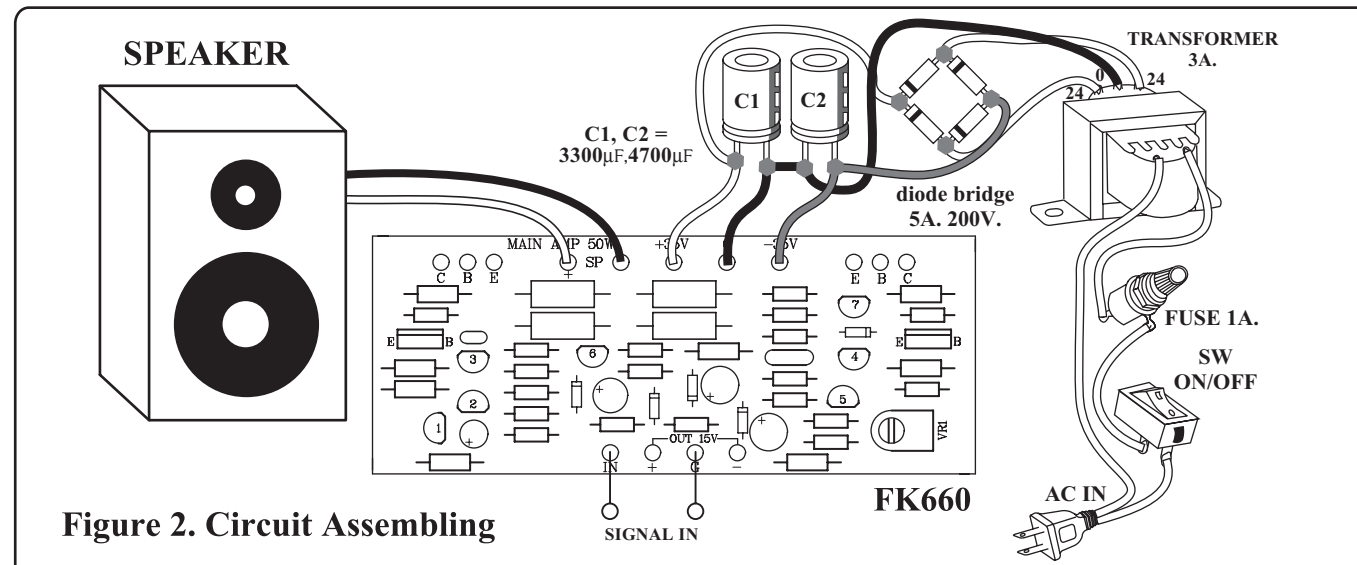


Figure 2. Circuit Assembling

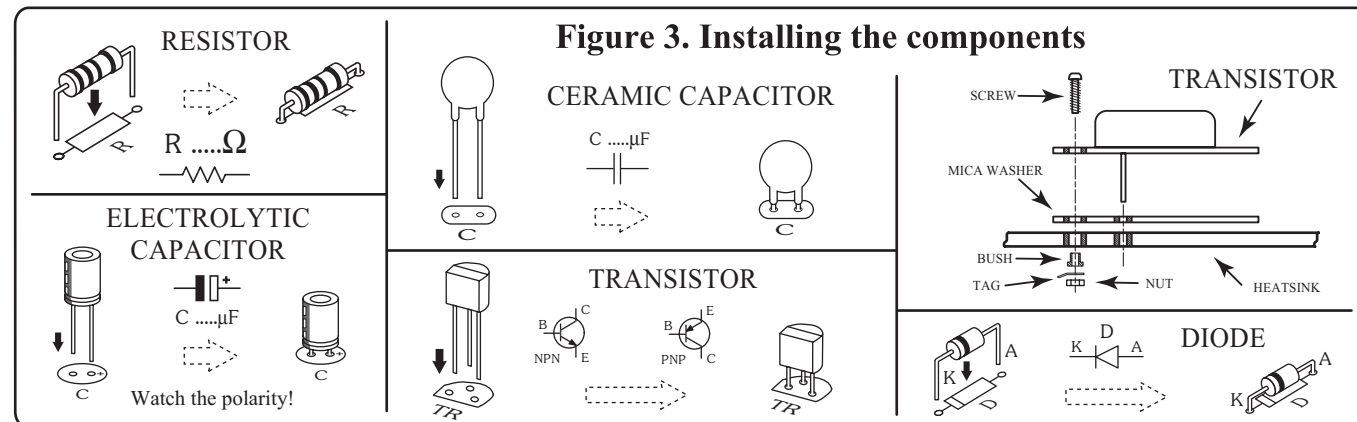
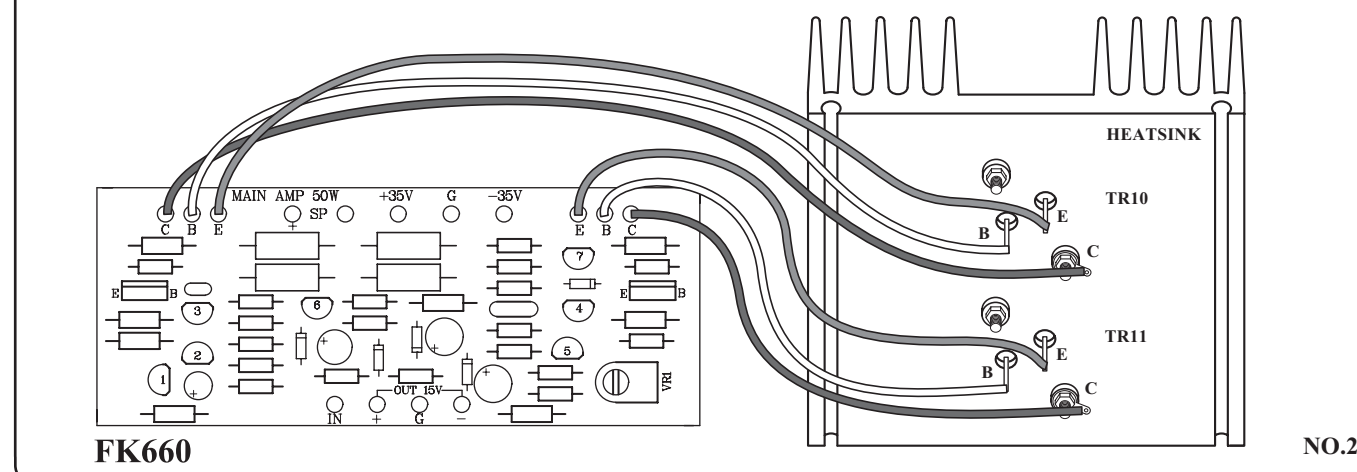


Figure 3. Installing the components