

วงจรปรีแอมป์ชุดนี้ออกแบบสำหรับใช้กับไมโครโฟน โดยเฉพาะเป็นวงจรที่ค่อนข้างประหยัดและประกอบง่ายใช้ทรานซิสเตอร์ 2 ตัวทำงานร่วมกับ R, C อีกไม่กี่ตัว

ข้อมูลทางด้านเทคนิค

- ไซแหล่งจ่ายไฟขนาด 9-12 โวลต์ดีซี
- ไซกระแสสูงสุดประมาณ 0.5 มิลลิแอมป์
- ระดับสัญญาณออก 500 มิลลิโวลท์
- ขนาดแผ่นวงจรพิมพ์ : 1.41 x 1.76 นิ้ว

การทำงานของวงจร

เมื่อเราพูดใส่ไมโครโฟนสัญญาณเสียงจะวิ่งเข้าไปที่ขา B ของ TR1 เพื่อทำการขยายสัญญาณในเบื้องต้นก่อน จากนั้นสัญญาณที่ถูกขยายแล้วจะส่งออกไปทางขา C ของ TR1 ไปเข้าขา B ของ TR2 เพื่อขยายสัญญาณให้แรงขึ้นอีกก่อนส่งออกไปยังจุด OUT ต่อไป

การประกอบวงจร

รูปการลงอุปกรณ์และการต่ออุปกรณ์ภายนอกแสดงไว้ในรูปที่ 2 ในการประกอบวงจรควรจะเริ่มจากอุปกรณ์ที่มีความสูงที่น้อยที่สุดก่อนเพื่อความสวยงามและการประกอบที่ง่าย โดยให้เริ่มจากตัวต้านทานและไล่ความสูงไปเรื่อยๆ สำหรับอุปกรณ์ที่มีขั้วต่างๆ เช่น คาปาซิเตอร์แบบอิเล็กโทรไลต์และทรานซิสเตอร์ เป็นต้น ควรใช้ความระมัดระวังในการประกอบวงจรก่อนการใส่อุปกรณ์เหล่านี้จะต้องให้ขั้วที่แผ่นวงจรพิมพ์กับตัวอุปกรณ์ให้ตรงกัน เพราะถ้าหากใส่กลับขั้วแล้วอาจจะทำให้อุปกรณ์หรือวงจรเสียหายได้ วิธีการดูขั้วและการใส่อุปกรณ์นั้นได้แสดงไว้ในรูปที่ 3 แล้ว ในการบัดกรีให้ใช้หัวแร้งขนาดไม่เกิน 40 วัตต์และใช้ตะกั่วบัดกรีที่มีอัตราส่วนของดีบุกและตะกั่วอยู่ระหว่าง 60/40 รวมทั้งจะต้องมีน้ำยาประสานอยู่ในตะกั่วด้วย หลังจากที่ได้ใส่อุปกรณ์และบัดกรีเรียบร้อยแล้ว ให้ทำการตรวจสอบความถูกต้องอีกครั้งหนึ่ง เพื่อให้เกิดความมั่นใจแก่ตัวเราเอง แต่ถ้าเกิดใส่อุปกรณ์ผิดตำแหน่ง ควรใช้ที่ดูดตะกั่วหรือลวดขั้วตะกั่ว เพื่อป้องกันความเสียหายที่อาจจะเกิดกับลายวงจรพิมพ์ได้

การทดสอบ

ให้ต่อวงจรตามรูปที่ 3 สายที่ต่อ MIC จะต้องใช้สายชนิดที่ทนไฟเสียงวงจรใช้จากถ่าน 9 โวลท์ จุด OUT นำไปต่อเข้าจุด INPUT ของเครื่องขยาย โดยสามารถต่อกับเครื่องขยายได้ทุกขนาด เมื่อต่อเสร็จให้ทดลองเร่งเสียงวอลุ่มที่เครื่องขยายขึ้น แล้วทดลองพูดที่ไมค์จะได้ยินเสียงออกทางลำโพง

This is a preamplifier circuit, designed exclusively for use with microphone. Easy to assemble and low cost. It requires 2 transistors and a few R and C. This circuit can give maximum 500mV of signal power.

Technical data

- Power supply : 9-12VDC.
- Electric current consumption : 0.5mA. (max.)
- IC board dimension : 1.41 in x 1.76 in

Circuit performances

The signal from MIC is first amplified by TR1 and then by TR2 respectively.

Circuit Assembly

The assembly of components is shown in Fig. 2. For good looking and easy assembly, the shorter components should be first installed - starting with low resistant components and then the higher. An important thing is that diodes, electrolyte capacitors, and transistors shall be carefully assembled before mounting them onto their right anode/cathode of the IC board otherwise it might cause damage to the components or the circuit. Configuration of the anode and the cathode is shown in Fig 3. Use the soldering iron/gun not exceeding 40 watts and the solder of tin-lead 60:40 with flux within. Recheck the correctness of installation after soldering. In case of wrong position, just use lead absorber or lead extractor wire to avoid probable damage to the IC.

Testing

Connecting the circuit according to figure shown. MIC wires have to be shield wire only. It requires battery 9 volts. Connecting OUT with INPUT of any amplifiers. Increase volume of the amplifier and speak to the microphone, there should be a sound of the speaker.

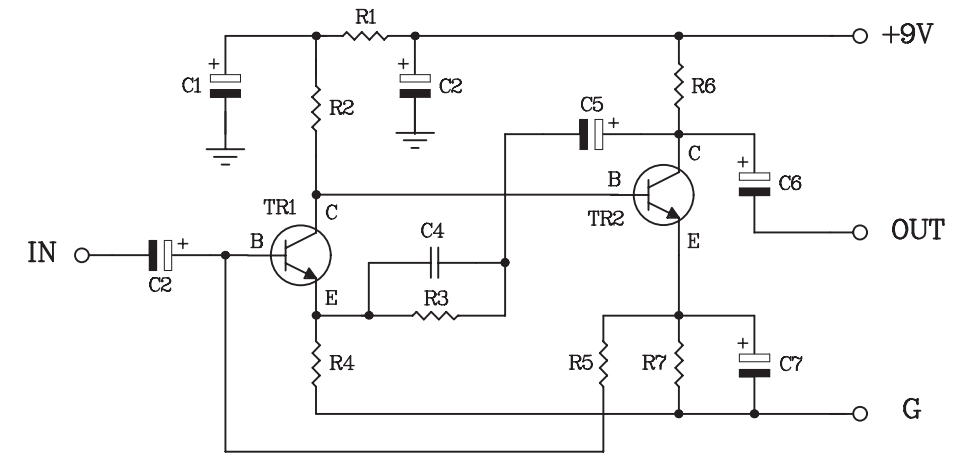


Figure 1. The dynamic microphone preamplifier circuit

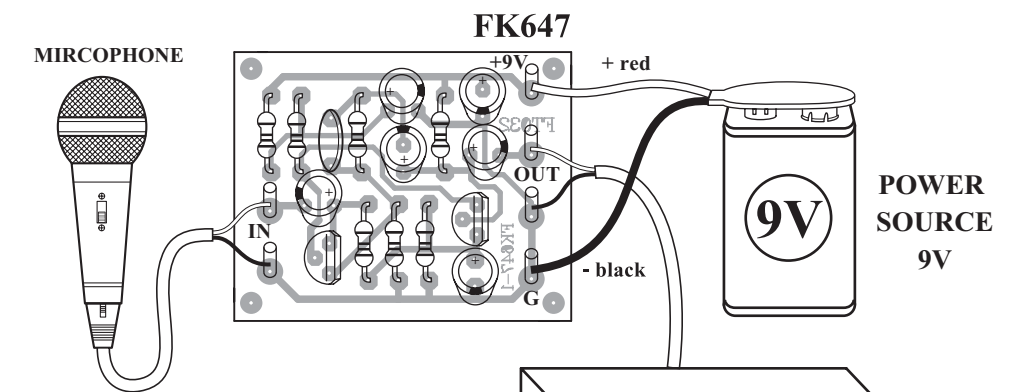


Figure 2. Circuit Assembling

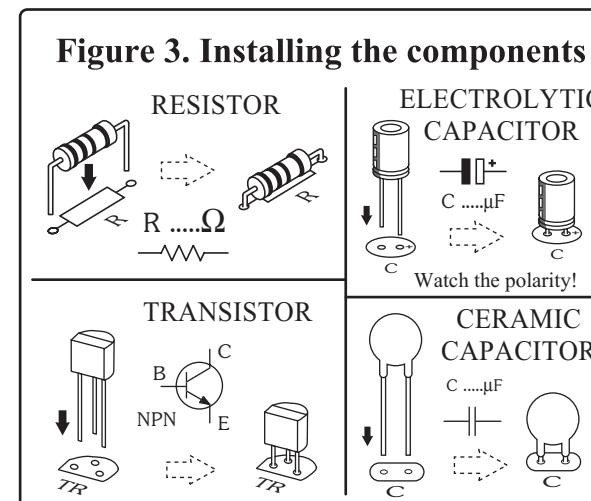


Figure 3. Installing the components