

วงจรชุดนี้ เป็นวงจรตรวจจับการเคลื่อนไหว ที่สามารถนำไปติดตั้งตามทางเข้าออกของประตู เพื่อบอกให้ทราบถึงการเข้าและออกของบุคคลต่างๆ ด้วยการส่งเสียงติ๊ง-ต๊อง

ข้อมูลทางเทคนิค

- ใช้แหล่งจ่ายไฟขนาด 4.5-6 โวลต์ดีซี
- ขณะสแตนด์บายกินกระแสสูงสุดประมาณ 0.2 μ A ที่ 6 โวลต์ดีซี
- ขณะทำงานกินกระแสสูงสุดประมาณ 150 mA ที่ 6 โวลต์ดีซี
- ระยะตรวจจับของตัวเซ็นเซอร์ PIR สูงสุดประมาณ 5 เมตร
- ขนาดแผ่นวงจรพิมพ์ : 1.98 x 1.11 นิ้ว

การทำงานของวงจร

เมื่อมีคนหรือสัตว์เดินผ่านหน้า PIR จะทำให้ที่ขา S ของ PIR มีพัลส์สูงเล็กๆ เกิดขึ้น เนื่องจากตัว PIR จะทำการตรวจจับการเปลี่ยนแปลงของรังสีอินฟราเรดที่แผ่ออกมาจากตัวของคนหรือสัตว์ ในขณะที่มีการเคลื่อนไหว พัลส์สูงเล็กๆ ที่ออกมาจาก PIR นี้จะถูกส่งไปเข้าขา B ของ TR1 ทำให้ TR1 ทำงาน ส่งผลให้ IC2 ทำงานพร้อมกับ LED ติด เนื่องจากมีไฟไปเลี้ยงจากนั้น IC2 จะทำการส่งเสียงติ๊ง-ต๊อง ออกมาที่ลำโพง

การประกอบวงจร

รูปการลงอุปกรณ์และการต่ออุปกรณ์ภายนอกแสดงไว้ในรูปที่ 2 ในการประกอบวงจรควรจะเริ่มจากอุปกรณ์ที่มีความสูงที่น้อยที่สุดก่อน เพื่อความสวยงามและการประกอบที่ง่าย โดยให้เริ่มจากไดโอดตามด้วยตัวต้านทานและไล่ความสูงไปเรื่อยๆ สำหรับอุปกรณ์ที่มีขั้วต่างๆ ควรใช้ความระมัดระวังในการประกอบวงจร ก่อนการใส่อุปกรณ์เหล่านี้จะต้องให้ขั้วที่แผ่นวงจรพิมพ์กับตัวอุปกรณ์ให้ตรงกัน เพราะถ้าหากใส่กลับขั้วแล้ว อาจจะทำให้อุปกรณ์หรือวงจรเสียหายได้ วิธีการดูขั้วและการใส่อุปกรณ์นั้นได้แสดงไว้ในรูปที่ 3 แล้ว ในการบัดกรีให้ใช้หัวแรงขนาดไม่เกิน 40 วัตต์ และใช้ตะกั่วบัดกรีที่มีอัตราส่วนของดีบุกและตะกั่วอยู่ระหว่าง 60/40 รวมทั้งจะต้องมีน้ำยาประสานอยู่ในตะกั่วด้วย หลังจากที่ได้ใส่อุปกรณ์และบัดกรีเรียบร้อยแล้ว ให้ทำการตรวจสอบความถูกต้องอีกครั้งหนึ่ง เพื่อให้เกิดความมั่นใจแก่ตัวเราเอง แต่ถ้าเกิดใส่อุปกรณ์ผิดตำแหน่ง ควรใช้ที่ดูดตะกั่วหรือลวดจับตะกั่ว เพื่อป้องกันความเสียหายที่อาจ จะเกิดกับลายวงจรพิมพ์ได้

การทดสอบ

- 1.ทำการจ่ายไฟขนาด 4.5-6 โวลท์ เข้าที่จุด + และจุด G
- 2.หันเซ็นเซอร์ PIR ไปยังพื้นที่โล่ง ที่ไม่มีสิ่งมีชีวิตเดินผ่าน สังเกต LED จะดับ
- 3.ทำการโบกมือผ่านหน้าตัวเซ็นเซอร์ PIR สังเกต LED จะติด พร้อมกับได้ยินเสียงติ๊ง-ต๊อง ออกมาทางลำโพง เมื่อเอามือออก ชักพัก LED จะดับ แสดงว่า วงจรพร้อมทำงานอีกครั้ง

PIR เสียงติ๊ง-ต๊อง ตรวจจับการเคลื่อนไหว
PIR MOTION SENSOR DOORBELL

CODE 516

LEVEL 2

FK516 is a new version of PIR detector that applying familiar for door entry alarm. The ding/dong sound will worn off intending visitor or intruder. It consume less energy and can be supplied by battery or adapter.

Technical data

- Power supply : 4.5-6VDC.
- Power consumption : 0.2 μ A.(standby), 150mA. (working)
- Detection range : 5-meter.
- PCB dimension : 1.98 in x 1.11 in

How to work

When have human or animal body pass to PIR sensor, the signal occurred at pin S will be sent to the base of TR1. Now, TR1 is working and cause IC2 to produce a ding/dong sound and forward to speakers. Also, the LED is light-on.

Circuit assembly

External connecting and fitting of components are shown in figure 2. It is recommended to assemble the circuit starting with a less height component i.e. diodes, resistor, electrolyte capacitors and transistors etc. Be careful while assembling and check for the matching of PCB poles and components before soldering as shown in Figure 3. Use a max. 40W. solder and soldering lead with a tin and lead ratio of 60/40 together with a joint solution inside. Recheck the assembled circuit for your own confidence. Better using a lead sucker or a lead wire absorber in case of misplacing component to protect PCB damage.

Testing

- 1.Connect the power supply 4.5-6VDC to + point and G point.
- 2.Turn the PIR sensor to the open space without human or animal. The LED is light-off.
- 3.Wave your hand through the face of PIR sensor, LED will be light-on and hearing the ding/dong sound. When pull out the hand, the LED is light-off.

Figure 1. PIR Motion Sensor Doorbell Circuit

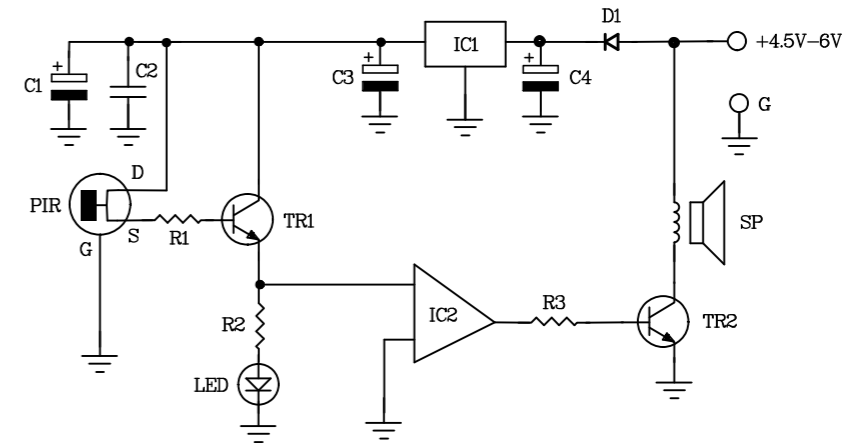


Figure 2. Circuit Assembling

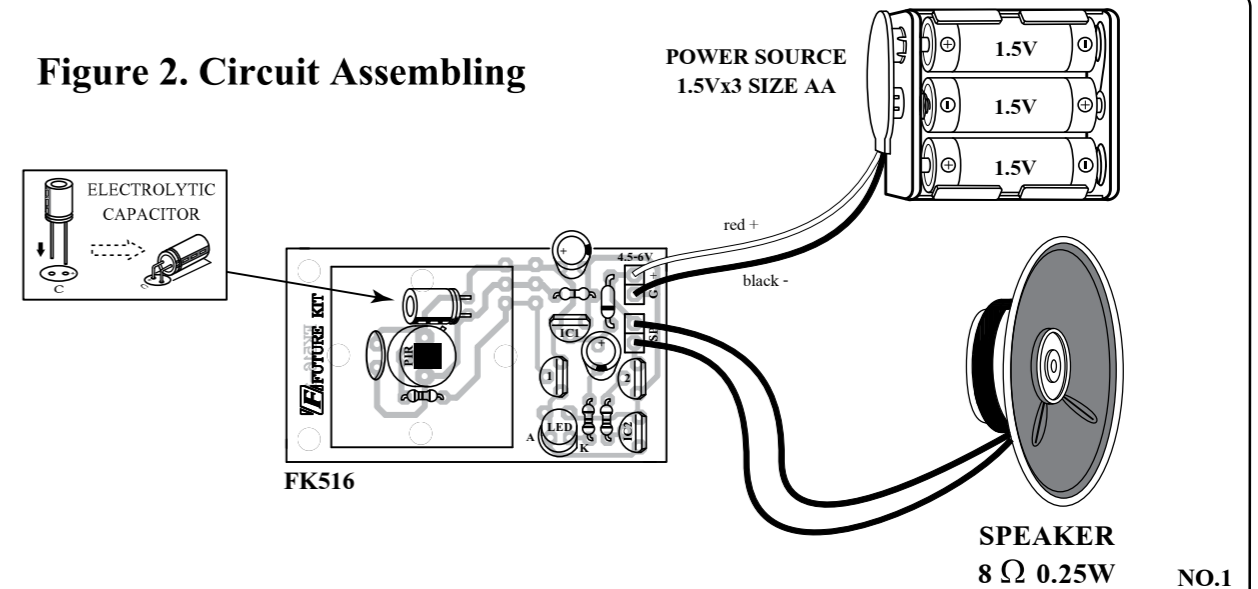


Figure 3. Installing the Components

