



FUTURE KIT

HIGH QUALITY ELECTRONIC KITS

วงจรตรวจจับความเคลื่อนไหวชุดนี้เป็นวงจรที่สามารถนำไปประยุกต์ใช้งานได้หลายประเภทด้วยกัน เช่น ไซตอกับระบบกันขโมย, เปิดไฟอัตโนมัติ เมื่อมีคนเดินผ่าน เป็นต้น ในวงจรนี้จะใช้ตัวตรวจจับที่เรียกว่า "PIR (Pyroelectric Infrared Sensor)" และมีเฟรชชอลเลนส์แบบกลมและแบบแบนแถมมาให้ด้วย เพื่อเพิ่มประสิทธิภาพในการตรวจจับ

ข้อมูลทางเทคนิค

- ใช้แหล่งจ่ายไฟขนาด 12 โวลต์ดีซี
- กินกระแสสูงสุดประมาณ 65 มิลลิแอมป์
- ระยะเวลาในการตรวจจับ : 3 เมตร (เลนส์กลม), 4 เมตร (เลนส์แบน)
- มีตัวหน่วงเวลาปิด : 5 วินาที - 5 นาที
- สามารถขับโหลดได้สูงสุด 500 วัตต์
- ขนาดแผงวงจรพิมพ์ : 4.90 x 1.85 นิ้ว

การทำงานของวงจร

เมื่อมีคนหรือสัตว์เดินผ่านหน้า PIR จะทำให้ที่ขา S ของ PIR มีพัลส์สัญญาณเกิดขึ้น เนื่องจากจากตัว PIR จะทำการตรวจจับการเปลี่ยนแปลงของรังสีอินฟราเรดที่แผ่ออกมาจากตัวของคนหรือสัตว์ ในขณะที่มีการเคลื่อนไหวพัลส์สัญญาณที่ออกมาจาก PIR นี้จะถูกขยายด้วย IC1/2 ซึ่งทำหน้าที่เป็นวงจรปรับแอมป์ที่สามารถปรับเกณฑ์การขยายได้ด้วย VR2 โดยสามารถปรับได้ตั้งแต่ 10-100 เท่า สัญญาณที่ได้นี้จะถูกขยายอีก 100 เท่า ด้วย IC1/1 ก่อน ส่งไปหา IC1/3 และ IC1/4 ซึ่งไอซีทั้งสองนี้ทำหน้าที่เป็นตัวเปรียบเทียบสัญญาณที่เข้ามา โดย IC1/3 จะเปรียบเทียบในขงที่สัญญาณสวิงลง ส่วน IC1/4 จะเปรียบเทียบในขงที่สัญญาณสวิงขึ้น เมื่อสัญญาณเกินหรือต่ำกว่าที่กำหนด IC1/3 และ IC1/4 จะส่งแรงดันไปหา IC2/1 ซึ่งทำหน้าที่เป็นบัฟเฟอร์ก่อน ส่งไปหา IC2/4 เพื่อขับรีเลย์ต่อไป IC2/2 จะต่อเป็นวงจรตั้งเวลาการทำงาน โดยสามารถตั้งเวลาได้ตั้งแต่ 5 วินาที ไปจนถึง 5 นาที ด้วย VR1 ในส่วนของ IC2/3 จะเป็นวงจรหน่วงเวลาในขณะจ่ายไฟในครั้งแรก โดยจะหน่วงไว้ประมาณ 30 วินาที ภาคจ่ายไฟจะประกอบไปด้วย TR1, ZD1, C1, C2 และ R3 จะทำหน้าที่เป็นวงจรลดแรงดันและรักษาระแสให้คงที่

การประกอบวงจร

รูปการล่ออุปกรณ์และการต่ออุปกรณ์ภายนอกแสดงไว้ในรูปที่ 2 ในการประกอบวงจรควรเริ่มจากอุปกรณ์ที่มีความสูงที่น้อยที่สุดก่อน เพื่อความสะดวกและง่ายต่อการประกอบที่ง่าย โดยให้เริ่มจากไอโอดตามด้วยตัวต้านทานและไอโอดความสูงไปเรื่อยๆ สำหรับอุปกรณ์ที่มีขั้วต่างๆ ควรใช้ความระมัดระวังในการประกอบวงจรก่อนการใส่อุปกรณ์เหล่านี้จะต้องให้ขั้วที่แผงวงจรพิมพ์กับตัวอุปกรณ์ให้ตรงกัน เพราะถ้าหากใส่กลับขั้วแล้ว อาจจะทำให้อุปกรณ์หรือวงจรเสียหายได้ วิธีการดูขั้วและการใส่อุปกรณ์นั้นได้แสดงไว้ในรูปที่ 3 แล้ว ในการบัดกรีให้ใช้หัวแร้งขนาดไม่เกิน 40 วัตต์ และใช้ตะกั่วบัดกรีที่มีอัตราส่วนของดีบุกและตะกั่วอยู่ระหว่าง 60/40 รวมทั้งจะต้องมีน้ำยาประสานอยู่ในตะกั่วด้วย หลังจากที่ได้ใส่อุปกรณ์และบัดกรีเรียบร้อยแล้ว ให้ทำการตรวจสอบความถูกต้องอีกครั้งหนึ่ง เพื่อให้เกิดความมั่นใจแก่ตัวเราเอง แต่ถาเกิดใส่อุปกรณ์ผิดตำแหน่งควรใช้ที่ดูดตะกั่วหรือลวดขั้วตะกั่ว เพื่อป้องกันความเสียหายที่อาจจะเกิดขึ้นกับลายวงจรพิมพ์ได้

การทดสอบ

เมื่อประกอบเสร็จเรียบร้อยแล้ว ให้ตรวจสอบอีกครั้งหนึ่งว่าใส่อุปกรณ์ถูกต้องหรือไม่ ถ้ามันไม่อาจประกอบถูกต้องแล้ว ก็เริ่มทำการทดสอบเลย โดยขันปรับ VR2 ที่อยู่ใกล้กับ PIR ไปทางซ้ายมือสุด ส่วนตัวที่อยู่ใกล้กับ LED ให้ปรับมาทางขวามือสุด หัน PIR ไปในทิศทางที่ไม่มีคนหรือสัตว์อยู่ จากนั้นจ่ายไฟตรงขนาด 12 โวลต์ เขาที่วงจร LED1 จะติด รอประมาณ 30 วินาที จากนั้นโบกมือผ่านหน้าตัว PIR รีเลย์จะทำงาน พร้อมกับ LED2 ติด หยุดโบกแล้ว ดึงมือออกมา รอประมาณ 4 วินาที รีเลย์ก็จะหยุดทำงานพร้อมกับ LED2 ดับ จากนั้นให้ปรับ VR2 ที่อยู่ใกล้กับตัว PIR ไปทางขวามือสุด แล้วลองเอามือเข้าไปใกล้ๆ จะสังเกตเห็นว่า ตัว PIR มีการตรวจจับไวกว่าเดิมมาก เมื่อใดแล้วให้ปรับกลับไปทางซ้ายมือสุดตามเดิม ทดลองปรับ VR1 ตัวที่อยู่ใกล้กับ LED ไว้ที่ตำแหน่งกึ่งกลางแล้ว โบกมือผ่านหน้า PIR เป็นผลให้รีเลย์และ LED2 จะทำงานนานกว่าเดิม ถ้าเป็นไปได้ตามนี้แสดงว่าวงจรพร้อมใช้งานแล้ว ถาต้องการแยกตัว PIR กับวงจรออกจากกันก็ให้ตัดแผ่นปริ้นท์ออกและต่อวงจรทั้งสองแผ่นด้วยสายชิลด์ โดยความยาวไม่ควรเกิน 1 เมตร

พาสซีฟ อินฟราเรด ตรวจจับความเคลื่อนไหว (หน่วงเวลา 0-5 นาที)

PASSIVE INFRARED SENSOR SWITCH

CODE 510

LEVEL 3

Infrared radiation from a moving human or animal body is detected by the FK510's pyro-electric infrared sensor (PIR). The infrared energy is intensified by a compound, fresnel lens which focus the incidental radiation to improve detection sensitivity. The FK510 will find application in household and commercial alarm systems and automatic lighting systems. The FK510 is fitted with an adjustable off timer to "seize" transients.

Technical data

- Power supply : 12VDC.
- Electric current consumption : 65mA.max.
- Detection range : 3m.(circular len) or 4m.(flat len)
- Delay-off timer : 5 seconds to 5 minutes.
- Max. load : 500 watts
- IC board dimension : 4.90 in x 1.85 in.

How does it work

When have human or animal body to pass PIR sensor, the signal at pin S of PIR is fed to the input of IC1/2 at pin5. IC1/2 is configured as 1st preamplifier with can be adjust the gain control (VR2) ranging from 10 to 100. The output of IC1/2 at pin7 is fed to the input of IC1/1 (2nd preamplifier) at pin2. IC1/3 and IC1/4 are comparator circuit. IC1/3 is compare to ranging the signal swingdown and IC1/4 is compare to ranging the signal swing up.

When the signal over or under swing to setting, the voltage of IC1/3 or IC1/4 is fed to IC2/4 through IC2/1 (buffer), causing TR2 drive to relay and LED ALARM. IC2/2 is configured as a delay-off with can be adjust the delay-off (VR1) timer from 5 seconds to 5 minutes. IC2/3 is delay of operation (30 seconds) when start supply the power supply to circuit. Regulate section is built around TR1, ZD1, C1, C2 and R3 provides a regulated 6 volts for the circuit.

PCB assembly

The assembly of components is shown in Fig. 2. For good looking and easy assembly, the shorter components should be first installed - starting with low resistant components and then the higher. An important thing is that diodes, electrolyte capacitors, and transistors shall be carefully assembled before mounting them onto their right anode/cathode of the IC board otherwise it might cause damage to the components or the circuit. Configuration of the anode and the cathode is shown in Fig 3. Use the soldering iron/gun not exceeding 40 watts and the solder of tin-lead 60:40 with flux within. Recheck the correctness of installation after soldering. In case of wrong position, just use lead absorber or lead extractor wire to avoid probable damage to the IC.

Testing

Rotate VR2 at near PIR max. counterclockwise and rotate VR1 at near LED max. clockwise. Turn PIR to not human or animal body pass. Connect the power supply 12VDC to "12V" point, LED1 is light-on. Wait 30 seconds while this the circuit is not operate. After wave the hand to pass PIR sensor, relay and LED2 is operate. To pull the hand from face PIR sensor, wait 4 seconds. Relay and LED2 is stop the operate. Rotate VR2 at near PIR max. clockwise, the operation is a long time. If you want to part between PIR board and circuit board, to cut PCB and connect the sheathed cable not more then 1 meter between PIR-board and circuit-board.

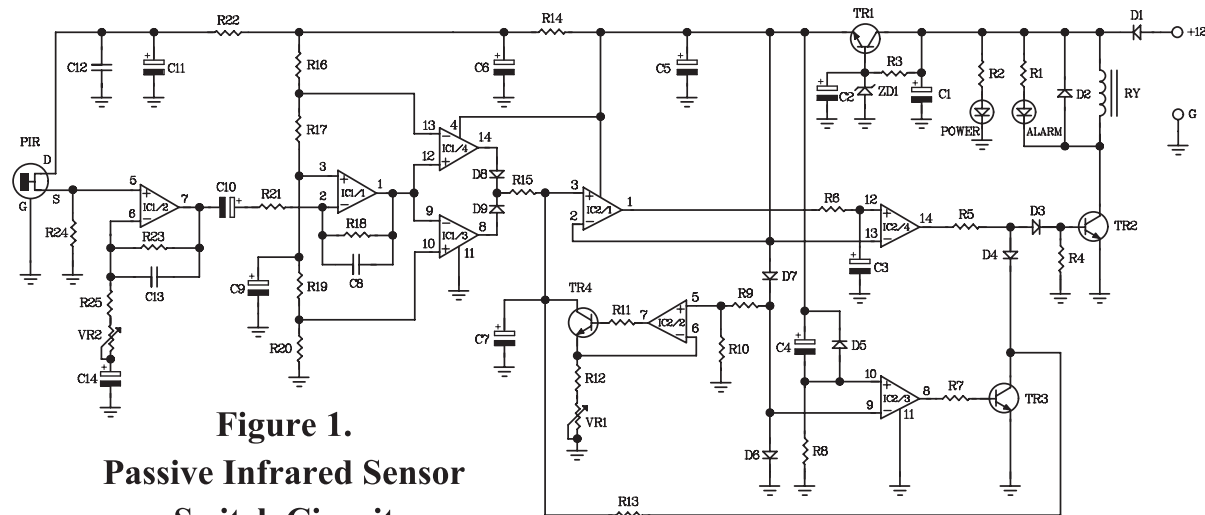
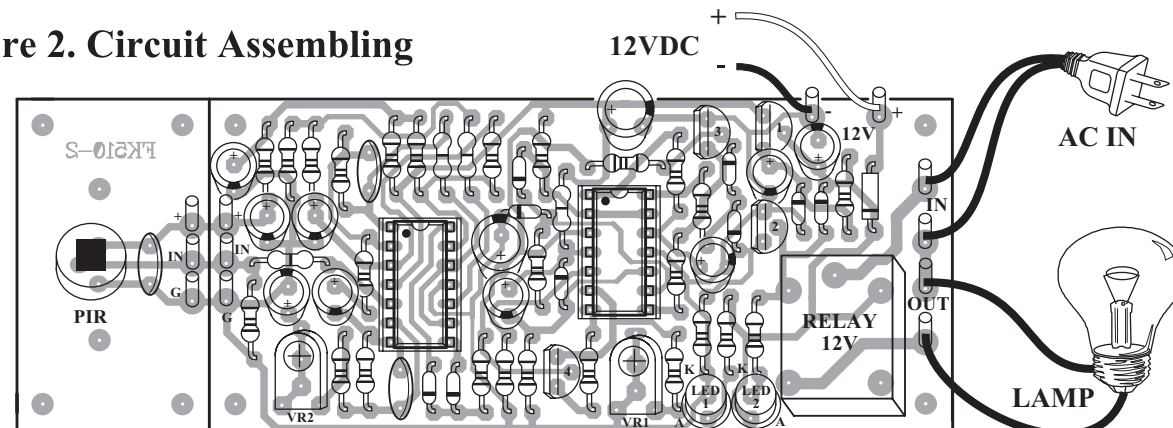


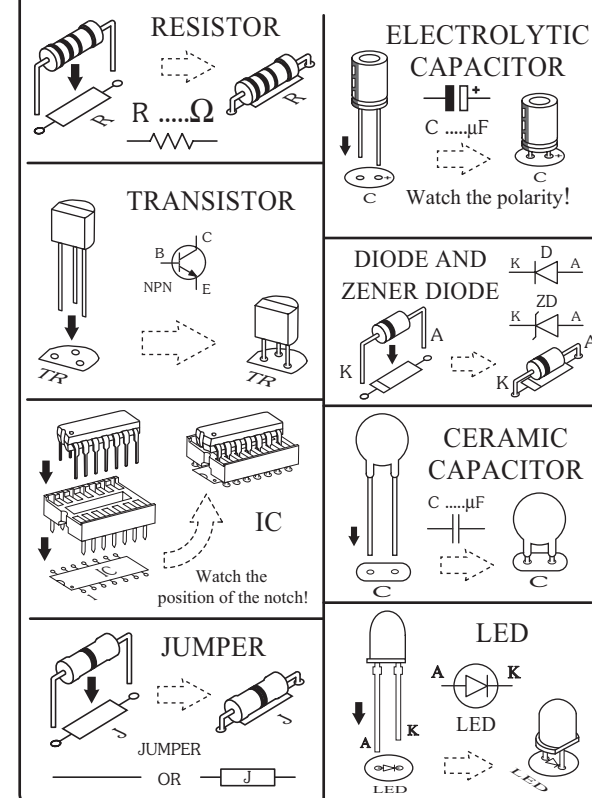
Figure 1.
Passive Infrared Sensor
Switch Circuit

Figure 2. Circuit Assembling



NO.2

Figure 3. Components Installing



NOTE:

FUTURE BOX FB04 is suitable for this kit.