

วงจรรีโมทอินฟราเรดชุดนี้ เป็นวงจรควบคุมอุปกรณ์ไฟฟ้าต่างๆ โดยใช้รีโมทคอนโทรลระบบอินฟราเรดเป็นตัวควบคุม ซึ่งทำให้สามารถนำไปใช้งานได้หลากหลาย เช่น เปิดไฟ, เปิดพัดลม เป็นต้น

ข้อมูลทางด้านเทคนิค

- ใช้แหล่งจ่ายไฟขนาด 12 โวลต์ดีซี(ตัวรับ) และ 3 โวลต์ดีซี(ตัวส่ง)
- ขณะทำงานกินกระแสสูงสุด 190 มิลลิแอมป์ (ตัวรับ)
- ขณะสแตนด์บายกินกระแส 9 มิลลิแอมป์ (ตัวรับ)
- สามารถกำหนดปุ่มการทำงานของตัวส่งได้เอง
- กำหนดการทำงานของรีเลย์ให้ทำงานในลักษณะกดติดกดดับหรือกดติดปล่อยดับได้
- สามารถต่อโหลดได้สูงสุด 1 แอมป์ ต่อช่อง
- ขนาดแผนวงจรพิมพ์ : 3.66 x 2.88 นิ้ว

การทำงานของวงจร

แผนผังวงจรแสดงในรูปแบบที่ 1 หัวใจของวงจรนี้อยู่ที่ IC1 ซึ่งเป็นไอซีไมโครคอนโทรลเลอร์ที่ได้รับการโปรแกรมจากโรงงานแล้ว การทำงานของวงจรจะเริ่มจากเมื่อ MODULE ได้รับสัญญาณอินฟราเรดจากตัวส่ง มันจะส่งรหัสไปเข้า IC1 เพื่อตรวจสอบว่าเป็นรหัสเดียวกับที่บันทึกไว้หรือไม่ ถ้าตรงกันก็จะไปสั่งให้รีเลย์ทำงาน แต่ถ้ารหัสไม่ตรง IC1 จะไม่สั่งให้รีเลย์ทำงาน

IC2 ทำหน้าที่แปลงไฟ 12 โวลท์ ให้เป็น 5 โวลท์ เพื่อนำไปจ่ายให้กับ IC1 และส่วนอื่นๆ ของวงจร

สำหรับจุด +,SCK,MISO,MOSI,G ใช้นำมาต่อกับเครื่องโปรแกรมเพื่อโหลดโปรแกรมลงในตัว IC1 ใหม่

การประกอบวงจร

รูปที่ 2 แสดงแผนผังวงจรทั้งหมดที่เสร็จเรียบร้อยแล้ว

รูปที่ 3 แสดงวิธีการใส่อุปกรณ์ต่างๆโดยควรเริ่มจากอุปกรณ์ที่มีความสูงน้อยที่สุดก่อนสำหรับอุปกรณ์ที่มีขั้วจะจะต้องใส่ให้ตรงกันกับแผนผังวงจรพิมพ์

การตั้งค่าปุ่มใช้งาน

- 1.ทำการจัมที่ตำแหน่ง SET
- 2.กดปุ่มที่ตัวส่ง (รีโมทคอนโทรล) ค้างไว้ โดยให้หันเข้าหาด้านหลัง MODULE ของตัวรับ

3.เลือกโหมดการทำงานของวงจรที่จัมเปอร์ J1 โดยถ้าจัมจะเป็นโหมดกดติด-กดดับ แต่ถ้าไม่จัมจะเป็นโหมดกดติด-ปล่อยดับ

4.กดสวิทช์ SW1-SW5 ตัวใดตัวหนึ่ง ตามต้องการ เพื่อบันทึกรหัสของปุ่มที่เรากดอยู่

5.ถอดจัมเปอร์ที่ตำแหน่ง SET ออก

หมายเหตุ: ในการตั้งปุ่มควบคุม สามารถตั้งช่องไหนก็ได้

การใช้งาน

- 1.กดปุ่มตัวส่ง (รีโมทคอนโทรล) ตรงช่องที่ตั้งเอาไว้
- 2.รีเลย์จะทำงานตามโหมดที่เรบันทึกไว้ ในหัวข้อการตั้งค่าปุ่มใช้งาน

การขยายช่อง

ถ้าต้องการเพิ่มช่องใช้งาน สามารถใช้ FK441 หรือ FK443 ร่วมได้ โดยใช้ตัวส่งตัวเดียวกัน (เพิ่มได้สูงสุด 30 ช่อง)

รีโมทอินฟราเรด 5 ช่อง ขยายได้ รับและส่ง
FIVE CHANNEL REMOTE INFRARED CONTROL
CODE 442

LEVEL 2

This infrared remote control is controlling the electric equipment with infrared remote control. It can be used for application such as lamp, fan, etc.

Technical data

- Power supply : 12VDC (RX) and 3VDC (TX)
- Electric current consumption : max. 190mA. (RX)
- Electric current consumption of standby : max. 9mA. (RX)
- The button of transmitter can be set by yourself.
- Can be set the operation of relay to be push-on push-off switch or push and release switch.
- Loading : 1A. per channel
- IC board dimension : 3.66 in x 2.88 in.

How does it work

The circuit diagram is shown in Figure 1. The most important part is microcontroller (IC1) which was programmed from factory. When the module receive infrared signal from TX, TX will send code into IC1 for checking, if it is the same code, relay will be working.

IC2 is converting 12VDC to 5VDC for supply IC1 and other circuits.

For +,SCK,MISO,MOSI,G point is used for programming the new program into IC1.

Circuit Assembly

The assembly of components is shown in Fig. 2. For good looking and easy assembly, the shorter components should be first installed - starting with low resistant components and then the higher. An important thing is that diodes, electrolyte capacitors, and transistors shall be carefully assembled before mounting them onto their right anode/cathode of the IC board otherwise it might cause damage to the components or the circuit. Configuration of the anode and the cathode is shown in Fig 3. Use the soldering iron/gun not exceeding 40 watts and the solder of tin-lead 60:40 with flux within. Recheck the correctness of installation after soldering. In case of wrong position, just use lead absorber or lead extractor wire to avoid probable damage to the IC.

Setting the operation button

- 1.Jumping the jumper at SET point.
- 2.Press and hold the button at infrared remote control and turn remote (TX) to face the MODULE at RX board.
- 3.Select the operation mode with jumper J1. If jumping J1, the mode is push-on push-off switch. But if not jumping J1, the mode is push and release switch.
- 4.Press only one SW1-SW5 for recording the code of button (TX).
- 5.Setting all buttons by following from step 2-4 until all the 5 channels are completed.
- 6.Remove the jumper SET.

Note: For setting the control, button it can be set any channel.

Using

- 1.Press the button at infrared remote control.
- 2.Relay will work following the setting of operation button.

Additional output channel

Can be added the output channel by using FK441 or FK443 (max. 30 channels).

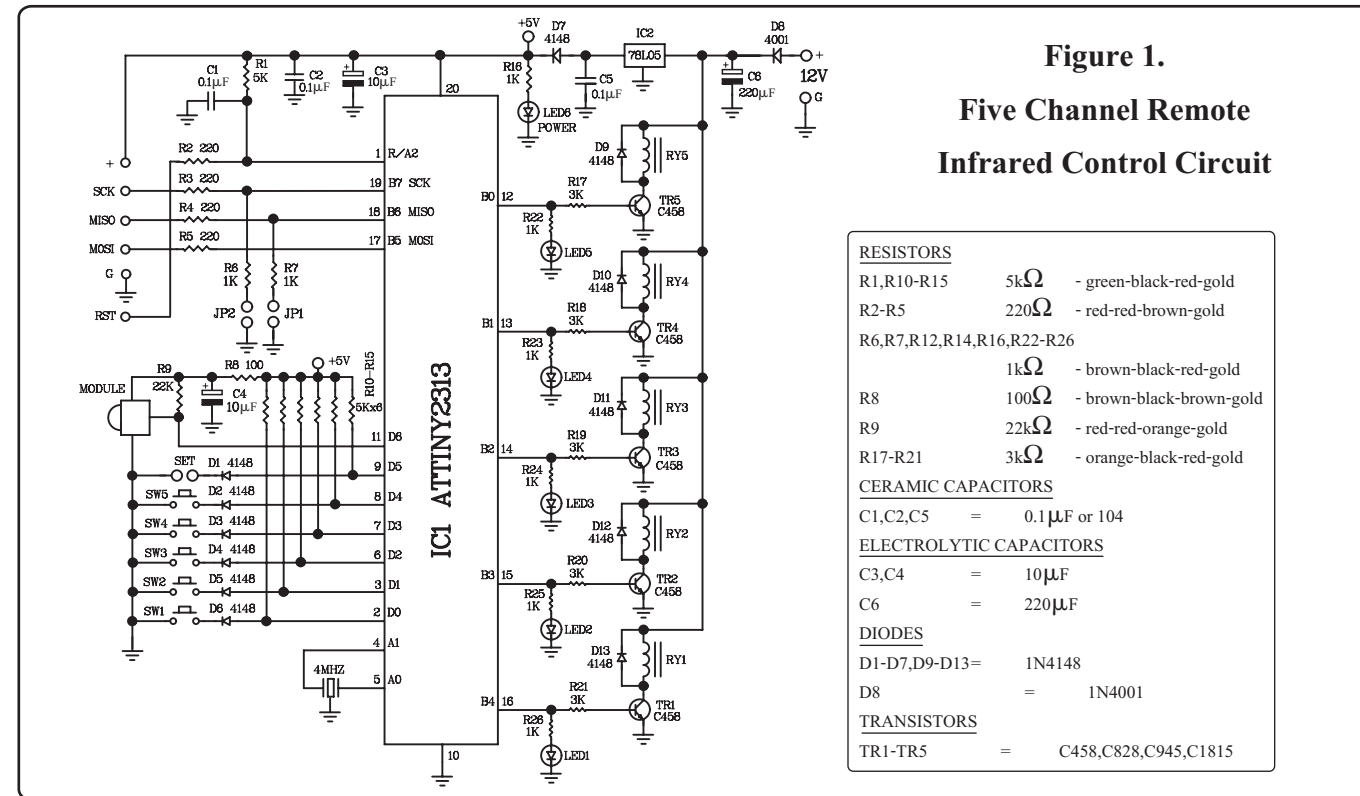


Figure 1.
Five Channel Remote
Infrared Control Circuit

RESISTORS

R1,R10-R15	5kΩ	- green-black-red-gold
R2-R5	220Ω	- red-red-brown-gold
R6,R7,R12,R14,R16,R22-R26	1kΩ	- brown-black-red-gold
R8	100Ω	- brown-black-brown-gold
R9	22kΩ	- red-red-orange-gold
R17-R21	3kΩ	- orange-black-red-gold

CERAMIC CAPACITORS

C1,C2,C5	= 0.1μF or 104
----------	----------------

ELECTROLYTIC CAPACITORS

C3,C4	= 10μF
C6	= 220μF

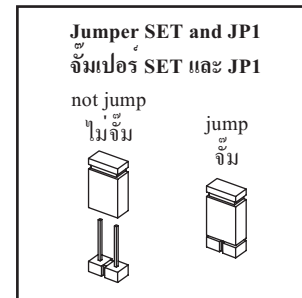
DIODES

D1-D7,D9-D13	= 1N4148
D8	= 1N4001

TRANSISTORS

TR1-TR5	= C458,C828,C945,C1815
---------	------------------------

Figure 2. Circuit Assembling



NOTE:

FUTURE BOX FB05 is suitable for this kit.

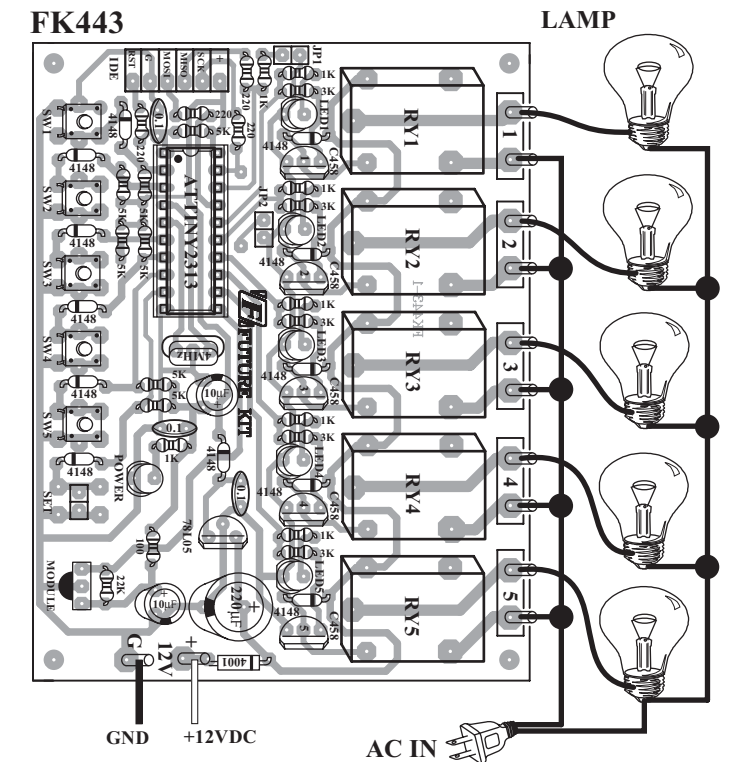
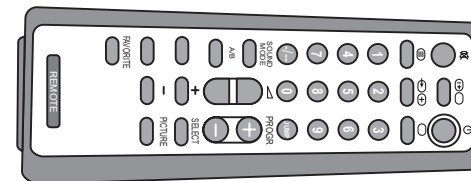


Figure 3. Installing the components

