

วงจรภาครับรีโมทอินฟราเรดชุดนี้ เป็นวงจรควบคุมอุปกรณ์ไฟฟ้าต่างๆ โดยใช้รีโมทคอนโทรลระบบอินฟราเรดเป็นตัวควบคุม ซึ่งทำให้สามารถนำไปใช้งานได้หลากหลาย เช่น เปิดไฟ, เปิดพัดลม เป็นต้น

ข้อมูลทางด้านเทคนิค

- ใช้แหล่งจ่ายไฟขนาด 12 โวลต์ดีซี
- ขณะทำงานกินกระแสสูงสุด 42 มิลลิแอมป์
- สามารถกำหนดปุ่มการทำงานของตัวส่งได้เอง
- กำหนดการทำงานของรีเลย์ให้ทำงานในลักษณะกดติดกดดับหรือกดติดปล่อยดับได้

- สามารถต่อโหลดได้สูงสุด 1 แอมป์
- ขนาดแผ่นวงจรพิมพ์ : 1.75 x 2.41 นิ้ว

การทำงานของวงจร

แผ่นผังวงจรแสดงในรูปแบบที่ 1 หัวใจของวงจรมีอยู่ที่ IC1 ซึ่งเป็นไอซีไมโครคอนโทรลเลอร์ที่ได้รับการโปรแกรมจากทางโรงงานแล้ว การทำงานของวงจร จะเริ่มจากเมื่อ MODULE ได้รับสัญญาณอินฟราเรดจากตัวส่ง มันจะส่งรหัสไปเข้า IC1 เพื่อตรวจสอบว่าเป็นรหัสเดียวกับที่บันทึกไว้หรือไม่ ถ้าตรงกันก็จะไปสั่งให้รีเลย์ทำงาน แต่ถ้ารหัสไม่ตรง IC1 จะไม่สั่งให้รีเลย์ทำงาน

IC2 ทำหน้าที่แปลงไฟ 12 โวลต์ ให้เป็น 5 โวลต์ เพื่อนำไปจ่ายให้กับ IC1 และส่วนอื่นๆ ของวงจร

สำหรับจุด +,SCK,MISO,MOSI,G ใช้สำหรับต่อกับเครื่องโปรแกรมเพื่อโหลดโปรแกรมลงในตัว IC1 ใหม่

การประกอบวงจร

รูปที่ 2 แสดงผังวงจรทั้งหมดที่เสร็จเรียบร้อยแล้ว

รูปที่ 3 แสดงวิธีการใส่อุปกรณ์ต่างๆ โดยควรเริ่มจากอุปกรณ์ที่มีความสูงน้อยที่สุดก่อนสำหรับอุปกรณ์ที่มีขั้วจะตอ้งใส่ให้ตรงกันกับแผ่นวงจรพิมพ์

การตั้งค่าปุ่มใช้งาน

- 1.ทำการจุ่มที่ตำแหน่ง SET
- 2.กดปุ่มที่ตัวส่ง (รีโมทคอนโทรล) ค้างไว้ โดยให้หันเข้าหาด้านหน้า MODULE ของตัวรับ
- 3.เลือกโหมดการทำงานของวงจรที่จุ่มเปอร์ J1 โดยถ้าจุ่มจะเป็นโหมดกดติด-กดดับ แต่ถ้าไม่จุ่มจะเป็นโหมดกดติด-ปล่อยดับ
- 4.กดสวิทซ์ SW1 เพื่อบันทึกรหัสของปุ่มที่เรากดอยู่
- 5.ถอดจุ่มเปอร์ที่ตำแหน่ง SET ออก

หมายเหตุ: ในการตั้งปุ่มควบคุม สามารถตั้งช่องไหนก็ได้

การใช้งาน

- 1.กดปุ่มตัวส่ง (รีโมทคอนโทรล) ตรงช่องที่ตั้งเอาไว้
- 2.รีเลย์จะทำงานตามโหมดที่เราบันทึกไว้ ในหัวข้อการตั้งค่าปุ่มใช้งาน

การขยายช่อง

ถ้าต้องการเพิ่มช่องใช้งาน สามารถใช้ FK440 หรือ FK442 ร่วมได้ โดยใช้ตัวส่งตัวเดียวกัน (เพิ่มได้สูงสุด 30 ช่อง)

ภาครับรีโมทอินฟราเรด 1 ช่อง ขยายได้
SINGLE CHANNEL INFRARED REMOTE CONTROLLER RECEIVER
CODE 441

LEVEL 2

This infrared remote control is controlling the electric equipment with infrared remote control. It can be used for application such as lamp, fan, etc.

Technical data

- Power supply : 12VDC.
- Electric current consumption : max. 42mA.
- Can be set the button of transmitter by yourself.
- Can be set the operation of relay to be push-on push-off switch or push switch.
- Loading : 1A.
- IC board dimension : 1.75 in x 2.41 in.

How does it work

The circuit diagram is shown in Figure 1. The most important part is microcontroller (IC1) which was programmed from factory. When the module receive infrared signal from TX, TX will send code into IC1 for checking, if it is the same code, relay will be working.

IC2 is converting 12VDC to 5VDC for supply IC1 and other circuits.

For +,SCK,MISO,MOSI,G points are for updating the new program into IC1.

Circuit Assembling

Figure 2 presents the completed Infrared Remote Control circuit board assembling.

Figure 3 shows the installing method of each component into the circuit board. It is recommended to assemble the circuit starting with a less height components. Be careful while assembling and check for the matching of PCB poles and components before soldering.

Setting the operation button

- 1.Jumping the jumper at SET point.
- 2.Press and hold the button on the infrared remote control and turn remote (TX) to face the MODULE at RX board.
- 3.Select the operation mode with jumper J1. If jumping J1, for this mode is the push-on push-off switch. But if not jumping J1, for this mode is the push and release switch.
- 4.Press SW1 for recording the code of button (TX).
- 5.Remove the jumper SET.

Note: For setting the control, button it can be set any channel.

Using

- 1.Press the button at infrared remote control.
- 2.Relay will work following the setting operation button.

Additional output channel

Can be added the output channel by using FK440 or FK442 (max. 30 channels).

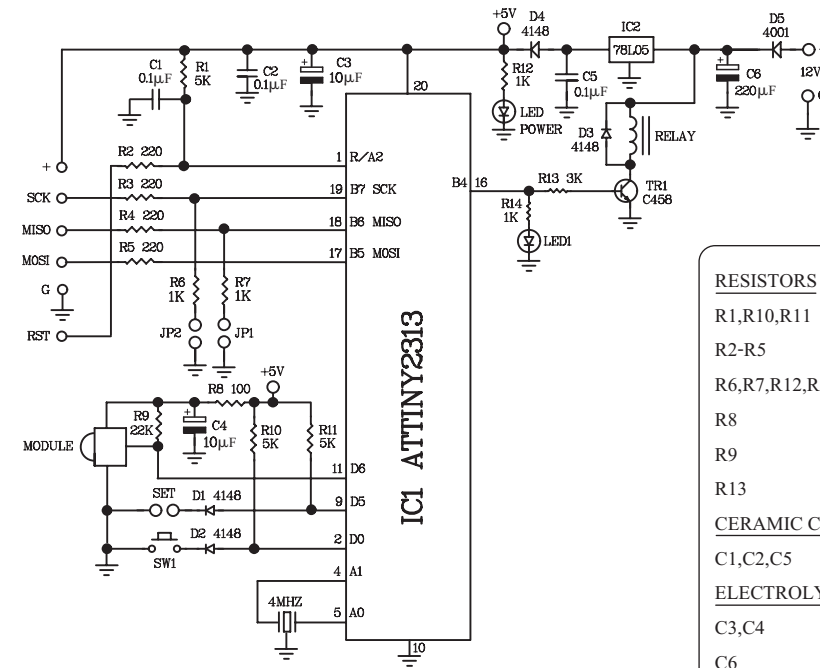


Figure 1.
Single Channel Remote Infrared Receiver Circuit

RESISTORS

R1,R10,R11	5kΩ	- green-black-red-gold
R2-R5	220Ω	- red-red-brown-gold
R6,R7,R12,R14	1kΩ	- brown-black-red-gold
R8	100Ω	- brown-black-brown-gold
R9	22kΩ	- red-red-orange-gold
R13	3kΩ	- orange-black-red-gold

CERAMIC CAPACITORS

C1,C2,C5	= 0.1μF or 104
----------	----------------

ELECTROLYTIC CAPACITORS

C3,C4	= 10μF
C6	= 220μF

DIODES

D1-D4	= 1N4148
D5	= 1N4001

TRANSISTOR TR1 = C458,C828,C945,C1815

NOTE:
FUTURE BOX FB04 is suitable for this kit.

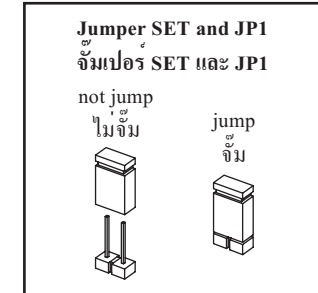
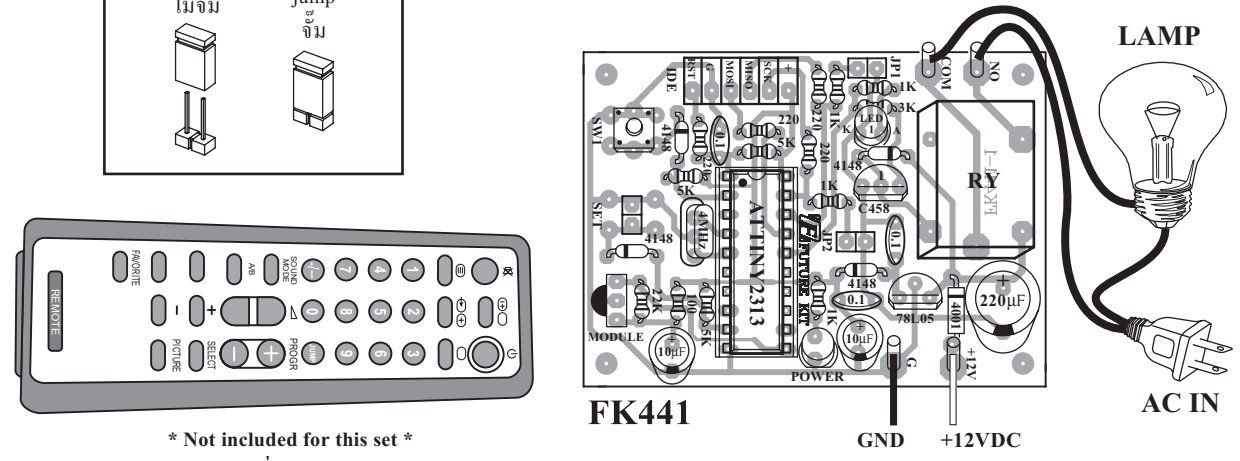


Figure 2. Circuit Assembling



NO.1 * Not included for this set * * ไม่มีในชุด *

Figure 3. Installing the components

