

วงจรสวิตช์ทำงานด้วยเสียง เป็นวงจรที่นำไปต่อกับเครื่องใช้ไฟฟ้า 220 โวลต์ เมื่อมีเสียงดังขึ้น เครื่องใช้ไฟฟ้าก็จะทำงานเมื่อหมดเวลาที่ตั้งไว้ แล้วเครื่องใช้ไฟฟ้าก็จะหยุดทำงาน โดยสามารถหน่วงเวลาได้ตั้งแต่ 1- 60วินาที

ข้อมูลทางเทคนิค

- ใช้แหล่งจ่ายไฟขนาด 12 โวลต์ดีซี
- กินกระแสสูงสุดประมาณ 60 มิลลิแอมป์
- สามารถปรับความไวในการตรวจจับเสียงได้
- สามารถต่อโหลดได้สูงสุดประมาณ 5A ที่ 220VAC
- ขนาดแผ่นวงจรพิมพ์ : 2.49 x 2.15 นิ้ว

การทำงานของวงจร

ไมค์จะทำหน้าที่รับเสียง - ารเสียง เมื่อมีเสียงดังขึ้นที่ขั้วบวกของไมค์จะมีเสียงดังขึ้น - ารเสียงจะส่งผ่าน C1, R2 มาหาขา 2 ของ ไอซี 1/1 เพื่อทำหน้าที่ขยายเสียง - ารให้แรงขับ สัญญาณขา 1 ของไอซี ไปหา VR1 เพื่อปรับระดับเสียง - ารเสียง - ารจะออกทางขากลาง ไปหาขา 5 ของไอซี 1/2 เพื่อทำหน้าที่เปรียบเทียบกับแรงขับ เมื่อขา 5 มีแรงไฟมากกว่าขา 6 จะทำให้ขา 7 มีแรงไฟส่งไปหาขา 12 ของไอซี 1/3 เพื่อเปรียบ เทียบแรงขับกับขา 13 ของไอซี 1/3 เมื่อขา 12 มีแรงไฟสูงกว่าขา 13 จึงทำให้ขา 14 มีแรงไฟ LED1 ก็จะติด แรงไฟนี้จะส่งผ่าน R9,D2 ไปประจุคาปาซิเตอร์ C4 ซึ่ง แรงไฟที่ C4 นี้ต่อกับขา 10 ของไอซี จึงทำให้ขา 10 มีแรงไฟสูงกว่าขา 9 จึงส่งผลให้ขา 8 ของไอซีมีไฟสูง ส่งผ่าน R13 ไปหาขาเบสของ TR1 จึงทำให้ TR1 ทำงาน รีเลย์จึงดูดหน้าสัมผัส LED2 ก็จะติด เมื่อเสียงหายไป จะทำให้ขา 5 มีแรงไฟต่ำกว่า ขา 6 ขา 7 ของไอซี จึงไม่มีไฟ ทำให้ขา 12 ไม่มีไฟ ส่งผลให้ขา 14 ไม่มีไฟตามไป โดย LED1 ก็จะดับแต่แรงไฟที่ขา 10 ยังมีแรงไฟจาก C4 อยู่ ขา 8 จึงมีไฟ TR1 รีเลย์ก็จะทำงาน และ LED2 ก็จะยังคงทำงานค้างอยู่ C4 จะคายประจุ ผ่าน R11 เมื่อแรงไฟที่ขา 10 ของไอซี ต่ำกว่าขา 9 ของ ไอซี จะทำให้ขา B ไม่มีไฟ จึง ทำให้ TR1 ไม่สามารถทำงานได้ รีเลย์จึงปล่อยหน้าสัมผัส LED2 ก็จะดับที่ขา 9 จะมี VR2 มีไว้สำหรับปรับระดับแรงขับเพื่อกำหนดเวลาหน่วง โดยสามารถปรับเวลาหน่วงได้ตั้งแต่ 1- 60วินาที ที่เดียว

การประกอบวงจร

รูปการลงอุปกรณ์และการต่ออุปกรณ์ภายนอกแสดงไว้ในรูปที่ 2 ในการประกอบวงจรควรจะเริ่มจากอุปกรณ์ที่มีความสูงที่น้อยที่สุดก่อนโดยให้เริ่มจากไดโอดตามด้วยตัวต้านทานและไอซีตามลำดับ สำหรับอุปกรณ์ที่มีขั้วต่างๆ ควรใช้ความระมัดระวังในการประกอบวงจรก่อนการใส่อุปกรณ์เหล่านี้จะต้องให้ขั้วที่แผ่นวงจรพิมพ์กับตัวอุปกรณ์ให้ตรงกันวิธีการดูขั้วและการใส่อุปกรณ์นั้นได้แสดงไว้ในรูปที่ 3 แล้ว

การทดสอบ

ให้หมุนวอลุ่ม VR1 ให้อยู่ตำแหน่ง MIN และ VR2 ไว้ที่ตำแหน่ง กึ่งกลางจ่ายไฟ 12 โวลต์ เขาวงจร ตอนนี LED1 และ LED2 จะยังไม่ติด ค่อยๆ หมุนวอลุ่ม VR1 ขึ้นแล้วให้พูดที่ตัวไมค์ จน LED1 ติดหยุดพูด LED1 ก็จะดับ เมื่อเราพูด LED1 ก็จะติด เมื่อ LED1 ติด LED2 จะติดด้วย เมื่อ LED1 ดับ LED2 ก็จะยังคงติดค้างอยู่ LED2 จะ ติดค้างประมาณ 30 วินาที ก็จะดับเอง แต่ถ้า LED1 ติดๆ ดับๆ หมายถึงมีเสียงเข้ามาตลอดเวลา LED2 ก็จะติดค้าง เพราะวงจรหน่วงเวลาจะเริ่มจับเวลาที่ LED1 ดับ

การนำไปใช้งาน

VR1 มีไว้สำหรับปรับระดับเสียง - ารที่จะให้วงจรเริ่มทำงานโดยสังเกตที่ LED1 ส่วน VR2 มีไว้สำหรับปรับการหน่วงเวลาโดยสามารถปรับได้ตั้งแต่ 1-60 วินาที โดยสังเกตที่ LED2 จุด IN 220V เป็นจุดต่อไฟ บ้าน 220 โวลต์ จุด OUT 220V เป็นจุดต่อกับเครื่องใช้ไฟฟ้าที่ต้องการควบคุมผ่านเครื่องนี้ซึ่งอุปกรณ์ไฟฟ้าที่จะนำไปต่อจะต้องไม่เป็นแหล่งกำเนิดเสียง เมื่อทำงานสำหรับภาคจ่ายไฟที่จะนำมาต่อกับวงจรนี้ สามารถใช้กับชุดเพาเวอร์ซัพพลาย 6,9,12V รหัส 801 ได้

วงจรสวิตช์ทำงานด้วยเสียง หน่วงเวลาเปิด

VOICE ACTIVE SWITCH

CODE 408

LEVEL 1

This circuit is a circuit which use human voice to turn it on. The "on" duration can be adjusted between 1- 60 seconds. This voice activated timer can turn on any electrical appliance that use 220 volts of power supply.

Technical data

- Power supply : 12VDC.
- Electric current consumption : 60mA. (max.)
- Adj. sensitivity: trimmer potentiometer
- Contact load : 5A@220VAC
- IC board dimension : 2.49 in x 2.15 in

Circuit performances

This IC circuit utilizes a condenser MIC to work the reception function. When MIC anode receives a voice, it generates a signal frequency and transmits passed on C1 and R2 to pin 2 of IC1/1 to be amplified. Then the frequency is transmitted through pin 1 of IC1 to VR1 in order to be adjusted its level. After that the signal go out through the middle terminal of the VR1 to pin 5 of IC1/2 to compare the voltage. When there is more voltage at pin 5 than pin6, it results pin 7 to transmit the current to pin 12 of IC1/3 to compare with pin 13 of IC1/3. Since there is more voltage at the pin 12 than pin 13, it lets the voltage passed on pin 14 resulting LED1 to be lighted. The current is transmitted through R9 and D9 to C1. C1 is connected to the pin 10 of IC1 so the voltage is higher than pin 9. Then the high voltage passed on pin 8 to R13 and the base of TR1 resulting TR1 to work. The relay attracts the contact face to contact and LED will light on. When the sound is disappear, the voltage at pin 5 is lower than pin 6 so there is any voltage at pin 7, pin 12 and pin 14 resulting LED to be unlighted. The voltage at pin 10 transmitted from C4 is still present. Therefore TR1 functions and the relay works so LED2 remains lighted. C4 discharges the current passed on R11. Since pin 10 of IC1 is present with lower voltage than pin 9, there is any current at the base so TR1 does not function. At this stage the relay release the contact face and LED2 is unlighted. The VR2 at pin 9 is available for adjustment of voltage level setting the time from 1- 60 seconds.

Circuit Assembly

The assembly of components is shown in Fig. 2. For good looking and easy assembly, the shorter components should be first installed - starting with low resistant components and then the higher. An important thing is that diodes, electrolyte capacitors, and transistors shall be carefully assembled before mounting them onto their right anode/cathode of the IC board otherwise it might cause damage to the components or the circuit. Configuration of the anode and the cathode is shown in Fig 3. Use the soldering iron/gun not exceeding 40 watts and the solder of tin-lead 60:40 with flux within. Recheck the correctness of installation after soldering. In case of wrong position, just use lead absorber or lead extractor wire to avoid probable damage to the IC.

Testing

Connect the power supply 12VDC to circuit. Adjust VR1 max. counterclockwise and VR2 to the middle. At this stage LED1 and LED2 do not light. Slightly turn up VR1 and speak at MIC until LED1 is lighted. When the voice is not present, LED1 is unlighted but LED2 remains lighted approximately 30 seconds and automatically be unlighted. If the circuit functions in this fashion this it is practical. Connect the audio switch circuit at "OUT 220V" point and connect the unit at "IN 220V" point.

Figure 1. Voice Active Switch Circuit

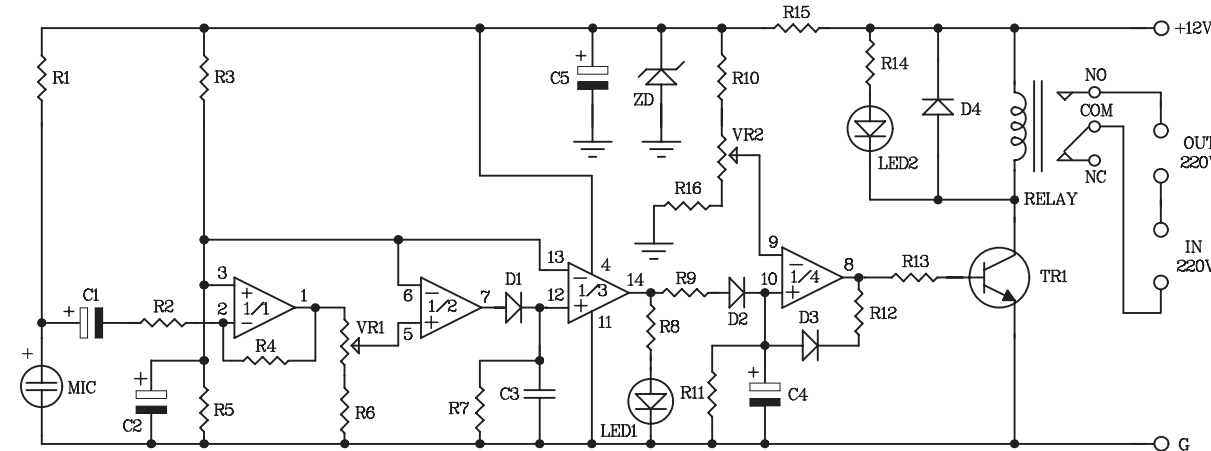
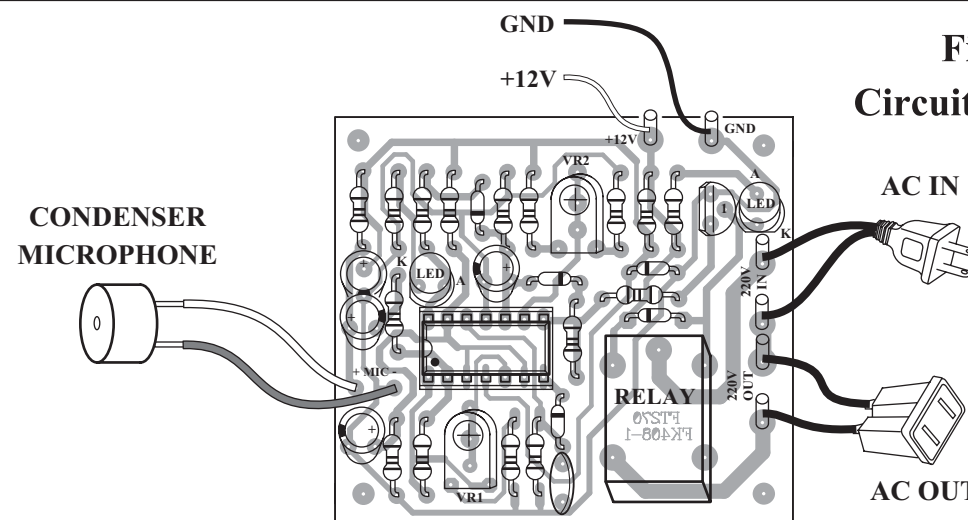


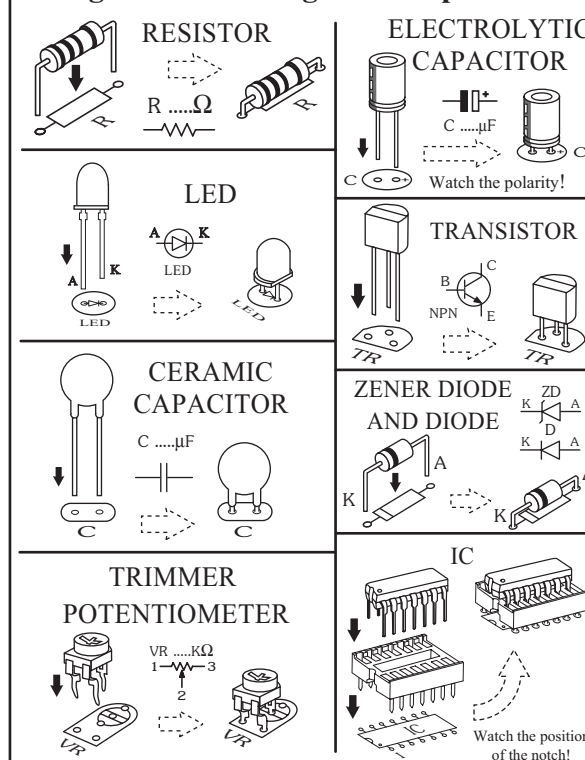
Figure 2. Circuit Assembling



FK408

NO.1

Figure 3. Installing the Components



NOTE:
FUTURE BOX FB04 is suitable for this kit.