

วงจรเครื่องรับโทรศัพท์เป็นวงจรที่ออกแบบมาให้รับโทรศัพท์อย่างเดียวย
โทรออกไม่ได้ เป็นวงจรที่มีราคาถูก อุปกรณ์หาซื้อง่าย ดังนั้นจึงเหมาะ
สำหรับไว้ศึกษาและนำไปใช้งานได้อีกด้วย

ข้อมูลทางด้านเทคนิค

- ไมค์แหล่งจ่ายไฟ
- ขนาดแผ่นวงจรพิมพ์ : 2.59x1.72 นิ้ว

การทำงานของวงจร

จากดูสายโทรศัพท์ D1-D4 จะทำหน้าที่จัดให้กระแสไฟไหลทางเดียว
เพื่อสามารถต่อกับสายโทรศัพท์ขององค์กร โดยไม่จำเป็นต้องคำนึงถึงขั้ว
แรงไฟนี้จะไหลผ่าน TR1 ออกทางขา E นำไฟไปเลี้ยงวงจรทั้งหมด TR2
และ TR3 ทำหน้าที่ขยายเสียงให้กับหูฟัง ส่วน TR4 และ TR5 ทำหน้าที่
ขยายเสียงไมค์

การประกอบวงจร

รูปการลงอุปกรณ์และการต่ออุปกรณ์ภายนอกแสดงไว้ในรูปที่ 2 ในการ
ประกอบวงจร ควรจะเริ่มจากอุปกรณ์ที่มีความสูงที่น้อยที่สุดก่อน เพื่อความ
สวยงามและการประกอบที่ง่าย โดยให้เริ่มจากไดโอดตามด้วยตัวต้านทาน
และไอซีความสูงไปเรื่อยๆ สำหรับอุปกรณ์ที่มีขั้วต่างๆ เช่น ไดโอด, คาปาซิเตอร์
แบบอิเล็กโทรไลต์และทรานซิสเตอร์ เป็นต้น ควรใช้ความระมัดระวัง
ในการประกอบวงจร ก่อนการใส่อุปกรณ์เหล่านี้ จะต้องให้ขั้วที่แผ่นวงจร
พิมพ์กับตัวอุปกรณ์ให้ตรงกัน เพราะถ้าหากใส่กลับขั้วแล้ว อาจจะทำให้
อุปกรณ์หรือวงจรเสียหายได้ วิธีการดูขั้วและการใส่อุปกรณ์นั้นได้แสดงไว้
ในรูปที่ 3 แล้ว ในการบัดกรีให้ใช้หัวแร้งขนาดไม่เกิน 40 วัตต์ และใช้ตะกั่ว
บัดกรีที่มีอัตราส่วนของดีบุกและตะกั่วอยู่ระหว่าง 60/40 รวมทั้งจะต้องมีน้ำ
ยาประสานอยู่ภายในตะกั่วด้วย หลังจากที่ได้ใส่อุปกรณ์และบัดกรีเรียบร้อยแล้ว
แล้ว ให้ทำการตรวจสอบความถูกต้องอีกครั้งหนึ่ง เพื่อให้เกิดความมั่นใจแก่
ตัวเราเอง แต่ถ้าเกิดใส่อุปกรณ์ผิดตำแหน่ง ควรใช้ที่ดูดตะกั่วหรือลวดขั้ว
ตะกั่ว เพื่อป้องกันความเสียหายที่อาจจะเกิดกับลายวงจรพิมพ์ได้

การทดสอบ

เมื่อประกอบเสร็จให้ต่อจุด TEL เข้าที่ดูสายโทรศัพท์โดยผ่านสวิตซ์
ON/OFF ตามรูป ทดลอง ON สวิตซ์ ตอนนี้เราจะได้ยินเสียงสายโทรศัพท์
เสียงวางออกทางลำโพง ทดลองพูดที่ไม่ค่อยได้ยินเสียงเบาๆ ออกทางหูฟังให้
OFF สวิตซ์ไว้ แล้วให้อีกคนไปโทรศัพท์เข้ามา เมื่อกริ่งโทรศัพท์ดัง ให้
ทดลองเปิดสวิตซ์ดู ตอนนี้เราจะได้ยินเสียงคนโทรเข้ามาทดลองพูดคุยดู
เมื่อทดลองแล้ว วงจรใช้งานได้ก็ดี ก็ให้ทำการประกอบลงกล่องได้ตามต้องการ
โดยสวิตซ์ที่ต่อเข้าเครื่องอาจจะใช้ไมโครสวิตซ์ เวลาวางสายก็ให้เอาหูฟังไป
ทับไมโครสวิตซ์ไว้ วงจรนี้ก็จะถูกตัดออกไมค์และหูฟังเวลาใช้งานอาจต่อ
สายออกมาก็ได้ วงจรนี้ไม่มีเสียงกริ่งโทรศัพท์ ในการทดลองอาจจะต้องมี
โทรศัพท์ที่อีกเครื่องที่มีกริ่งโทรศัพท์อยู่ด้วย

หมายเหตุ: วงจรนี้มีจุดประสงค์หลักให้เป็นโทรศัพท์เครื่องที่สองในบ้าน
ไม่ใช่เครื่องใช้งานหลัก ดังนั้นจึงไม่มีเสียงกริ่งจากวงจรนี้ วงจรนี้หากต้อง
การเพิ่มเสียงกริ่งโทรศัพท์ ให้ใช้วงจรพวงเสียงกริ่งโทรศัพท์ รหัส 304

เครื่องรับโทรศัพท์แบบง่าย
MINI TELEPHONE CIRCUIT
CODE 310



This tiny circuit telephone receiver circuit is easy to build and
is an excellent classroom project to learn about the fundamentals
of the operation of a telephone handset. The FK310 is very
efficient and needs no external power supply. The kit comes
complete with a miniature earphone bud and on-board
microphone.

Technical data

- No need power supply.
- IC board dimensions : 2.59 in x 1.72 in.

How does it work

The voltage of the telephone line will be fed to the bridge
diode (D1-D4) for controlling the one way voltage. this voltage
is regulated by ZD. TR2 and TR3 for Ear bud Amplifier and TR4
and TR5 are for Amplifying the Microphone.

Circuit Assembly

The assembly of components is shown in Fig. 2. For good
looking and easy assembly, the shorter components should be
first installed - starting with low resistant components and then
the higher. An important thing is that diodes, electrolyte
capacitors, and transistors shall be carefully assembled before
mounting them onto their right anode/cathode of the IC board
otherwise it might cause damage to the components or the
circuit. Configuration of the anode and the cathode is shown in
Fig 3. Use the soldering iron/gun not exceeding 40 watts and the
solder of tin-lead 60:40 with flux within. Recheck the correctness
of installation after soldering. In case of wrong position, just use
lead absorber or lead extractor wire to avoid probable damage to
the IC.

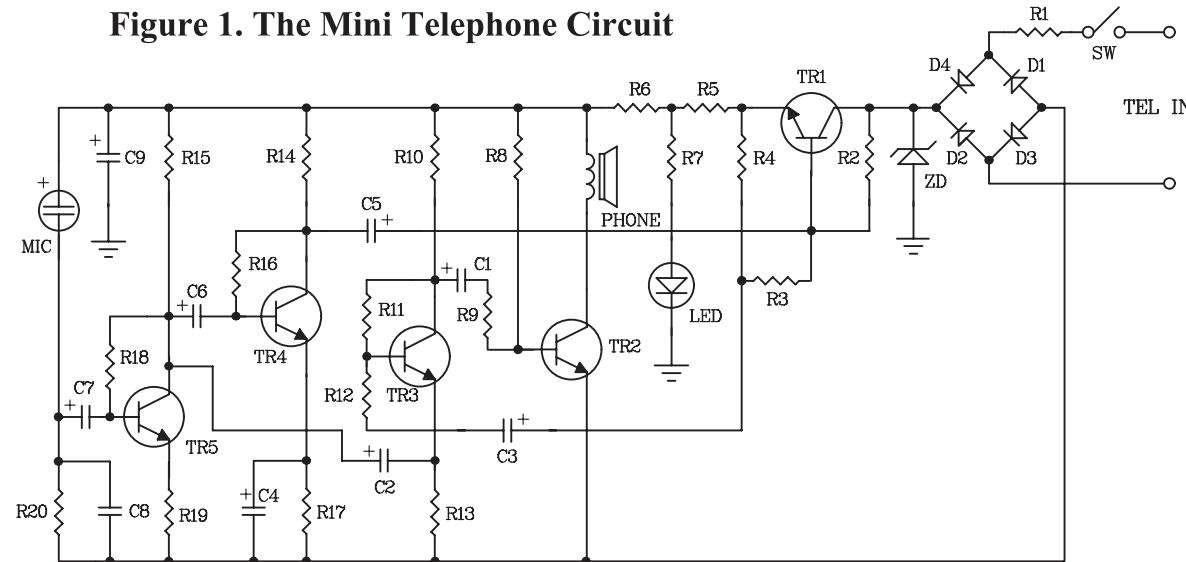
Testing

Connect the telephone line to the telephone following the
figure 2. Slide switch to "ON" position. you will hear the
telephone signal from phone. Speaking to condensor
microphone. Your voice will be louder. Slide switch to "OFF"
position and call to this circuit. When there is ringing tone, slide
switch to "ON" position and talking. This circuit is without
ringing circuit, you can add the ringing circuit with FUTURE
KIT code FK304.

Note:

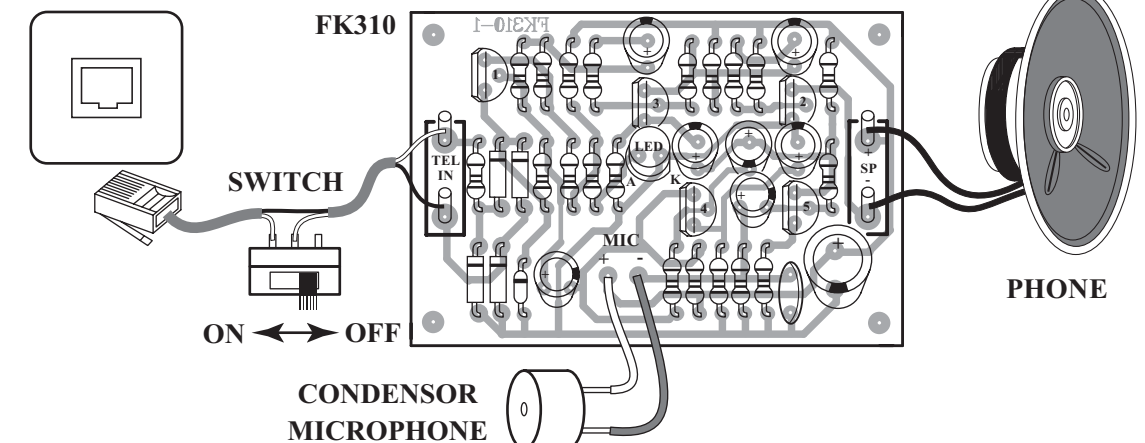
This circuit is designed for the second telephone in your
home, so this circuit is no ringing circuit. If you want to add the
ringing circuit, you can use the FUTURE KIT code 304 to
installing parallel with the telephone line.

Figure 1. The Mini Telephone Circuit



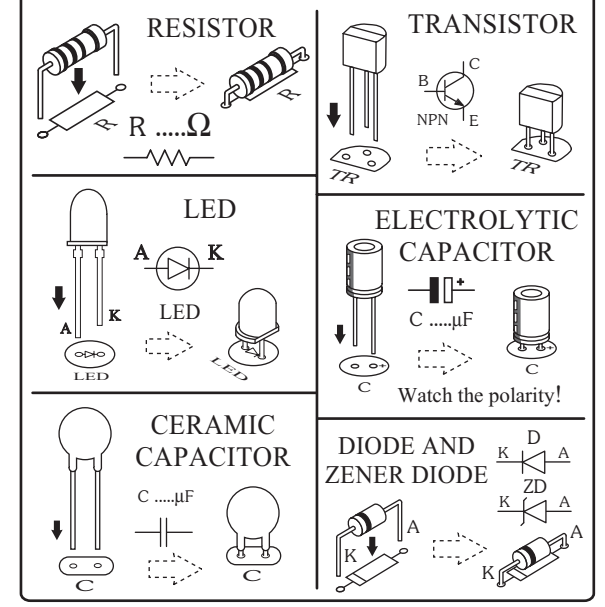
TELEPHONE WALL

Figure 2. Circuit Assembling



NO.1

Figure 3. Installing the components



NOTE:
FUTURE BOX FB03 is suitable for this kit.