

วงจรเสียงเพลงจากไอซี เป็นวงจรกำเนิดเสียงชนิดหนึ่ง ซึ่งใช้หลักการทางดิจิตอลเมโมรี่เป็นเส้นทางดิจิตอลและโปรแกรมเข้าไปในตัวไอซี ซึ่งขบวนการทั้งหมดนี้จะทำมาจากทางโรงงานผู้ผลิตไอซี เราจะไม่มาเปลี่ยนแปลงโปรแกรมเหล่านี้ไม่ได้

ข้อมูลทางด้านเทคนิค

- ใช้แหล่งจ่ายไฟขนาด 3 โวลต์ดีซี
- กินกระแสสูงสุดประมาณ 70 มิลลิแอมป์
- ขนาดแผ่นวงจรพิมพ์ : 0.98 นิ้ว x 1.13 นิ้ว

การทำงานของวงจร

ในวงจรนี้การทำงานต่างๆ ทั้งหมดจะอยู่ในตัวไอซี IC1 อยู่แล้ว โดยเอาที่พิน ขา OUT ของไอซีจะต่อกับขา B ของ TR1 โดยผ่าน R3 เพื่อทำการขยายสัญญาณเสียงและส่งออกไปยังลำโพงต่อไป

การประกอบวงจร

รูปการลงอุปกรณ์แสดงไว้ในรูปที่ 2 ในการประกอบวงจร ควรจะเริ่มจากอุปกรณ์ที่มีความสูงที่น้อยที่สุดก่อน เพื่อความสวยงามและการประกอบที่ง่าย โดยให้เริ่มจากไดโอดตามด้วยตัวต้านทานและไลดความสูงไปเรื่อยๆ สำหรับอุปกรณ์ที่มีขั้วต่างๆ ควรใช้ความระมัดระวังในการประกอบวงจร ก่อนการใส่อุปกรณ์เหล่านี้จะต้องให้ขั้วที่แผ่นวงจรพิมพ์กับตัวอุปกรณ์ให้ตรงกัน เพราะถ้าหากใส่กลับขั้วแล้ว อาจจะทำให้อุปกรณ์หรือวงจรเสียหายได้ วิธีการดูขั้วและการใส่อุปกรณ์นั้นได้แสดงไว้ในรูปที่ 4 แล้ว ในการบัดกรีให้ใช้หัวแร้งขนาดไม่เกิน 40 วัตต์ และใช้ตะกั่วบัดกรีที่มีอัตราส่วนของดีบุกและตะกั่วอยู่ระหว่าง 60/40 รวมทั้งจะต้องมีน้ำยาประสานอยู่ภายในตะกั่วด้วย หลังจากที่ได้ใส่อุปกรณ์และบัดกรีเรียบร้อยแล้ว ให้ทำการตรวจสอบความถูกต้องอีกครั้งหนึ่ง แต่ถ้าเกิดใส่อุปกรณ์ผิดตำแหน่ง ควรใช้ที่ดูดตะกั่วหรือลวดซับตะกั่ว เพื่อป้องกันความเสียหายที่อาจจะเกิดกับลายวงจรพิมพ์

การทดสอบ

ให้ต่อไฟ 3 โวลต์ เข้าที่จุด +3V ของวงจร เราจะได้ยินเสียงเพลงออกมาทางลำโพง วงจรนี้จะให้เสียงดังไม่มากนัก ซึ่งถ้าลงกล่อง จะให้เสียงดังขึ้นอีก

เสียงเพลงวันคริสต์มาส  
JINGLE BELL SONG  
CODE 287

LEVEL 1

The digitized sound of the FK287 is held permanently in a Read Only Memory (ROM) on a microchip inserted into the IC voice. A transistor output amplifier drives the supplied 8 ohm 0.25W for a demanding sound suitable for household and shop applications.

Technical data

- Power supply : 3VDC.
- Electric current consumption : 70mA (max.)
- IC board dimension : 0.98 in x 1.13 in

How does it work

The pin OUT of IC1 is connected to the base of TR1 in order to amplify a tone frequency before sending it to a speaker. The circuit necessitates the voltage of 1.5-volt or 3-volt and 2 inches 8 ohms speaker.

Circuit Assembly

The assembly of components is shown in Fig. 2. For good looking and easy assembly, the shorter components should be first installed - starting with low resistant components and then the higher. An important thing is that diodes, electrolyte capacitors, and transistors shall be carefully assembled before mounting them onto their right anode/cathode of the IC board otherwise it might cause damage to the components or the circuit. Configuration of the anode and the cathode is shown in Fig 4. Use the soldering iron/gun not exceeding 40 watts and the solder of tin-lead 60:40 with flux within. Recheck the correctness of installation after soldering. In case of wrong position, just use lead absorber or lead extractor wire to avoid probable damage to the IC.

Testing

This kit has an operating voltage range of 3VDC. Apply power supply to +3V and G point of the circuit, you will hear the musical sound from speaker.

Figure 1. HAPPY BIRTH DAY Song Circuit

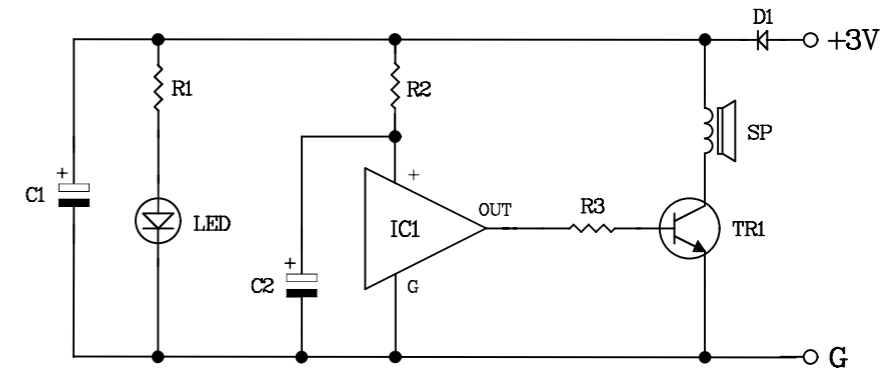
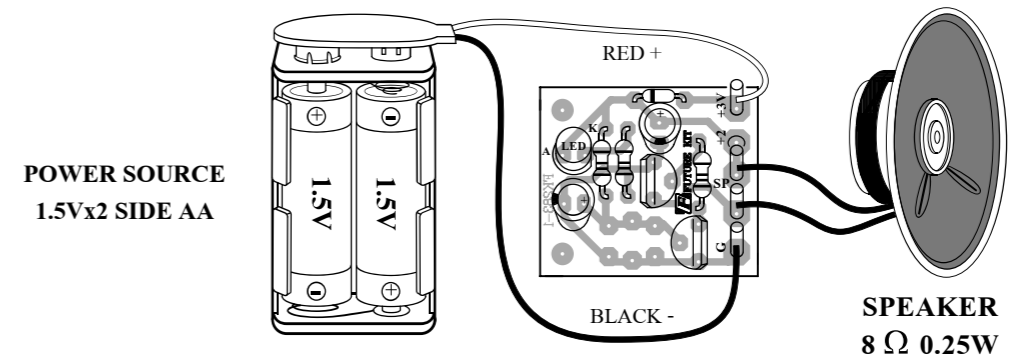


Figure 2. Circuit Assembling



NOTE:

FUTURE BOX FB17 is suitable for this kit.

NO.1

Figure 3. Installing the components

