



FUTURE KIT

HIGH QUALITY ELECTRONIC KITS

วงจรเกมนี้ คือ วงจรอิเล็กทรอนิกส์ชนิดหนึ่งที่ใช้ในการตัดสินใจปัญหาบางอย่าง เช่น รายการโทรทัศน์ที่มีการแข่งขันการตอบปัญหาใครกดสวิตช์ก่อนดวงไฟของคนนั้นก็สว่าง แสดงว่า คนนั้นจะได้ตอบปัญหาก่อน และคนอื่นจะกดสวิตช์อย่างไรก็จะมีอะไรเปลี่ยนแปลง เป็นต้น สำหรับวงจรเกมนี้ วงจรนี้สามารถเล่นได้ 2-6 คน เท่านั้น

ข้อมูลทางเทคนิค

- ใช้แหล่งจ่ายไฟขนาด 9-12 โวลต์ดีซี
- กินกระแสสูงสุดประมาณ 25 มิลลิแอมป์
- มี LED แสดงผล บอกให้ทราบว่าใครกดสวิตช์ก่อน
- ขนาดแผ่นวงจรพิมพ์ : 3.19 นิ้ว x 1.44 นิ้ว

การทำงานของวงจร

จากรูปที่ 1 เลื่อนสวิตช์ SW7 ไปที่ ตำแหน่ง ON สวิตช์ SW1-SW6 จะได้รับแรงดันจาก R1

หากมีการกดสวิตช์ SW1 ก่อน จะทำให้กระแสไหลผ่านสวิตช์ไป ทริกขา G ของ SCR1 จึงทำให้ SCR1 ทำงาน ด้วยคุณสมบัติของ SCR เมื่อมีการทริกที่ขา G ตัว SCR จะทำงานค้าง จึงทำให้ LED1 ที่ต่ออยู่ที่ขา A ของ SCR1 ติดค้างเช่นกัน แรงดันที่ R1 จะถูกดึงลงกราวด์ โดยผ่าน D1 และ SCR1 ทำให้แรงดันที่ R1 ไม่มี

ส่วนสวิตช์ SW2-SW6 ซึ่งถูกกดทีหลัง จะไม่มีแรงดันไปทริกที่ขา G ของ SCR จึงทำให้ SCR2-6 ไม่ทำงาน LED2-6 ก็จะไม่ทำงาน

หากต้องการให้ SCR หยุดทำงาน จะต้องหยุดจ่ายไฟให้วงจรก่อน โดยเลื่อนสวิตช์ SW7 ไปทางตำแหน่ง OFF

การประกอบวงจร

รูปการลงอุปกรณ์แสดงไว้ในรูปที่ 2 ในการประกอบวงจร ควรจะเริ่มจากอุปกรณ์ที่มีความสูงที่น้อยที่สุดก่อน เพื่อความสวยงามและการประกอบที่ง่าย โดยให้เริ่มจากไดโอดตามด้วยตัวต้านทานและไล่ความสูงไปเรื่อยๆ สำหรับอุปกรณ์ที่มีขั้วต่างๆ ควรใช้ความระมัดระวังในการประกอบวงจรก่อนการใส่อุปกรณ์เหล่านี้ จะต้องให้ขั้วที่แผ่นวงจรพิมพ์กับตัวอุปกรณ์ให้ตรงกัน เพราะถ้าหากใส่กลับขั้วแล้ว อาจจะทำให้อุปกรณ์หรือวงจรเสียหายได้ วิธีการดูขั้วและการใส่อุปกรณ์นั้น ได้แสดงไว้ในรูปที่ 3 แล้ว ในการบัดกรี ให้ใช้หัวแร้งขนาดไม่เกิน 40 วัตต์ และใช้ตะกั่วบัดกรีที่มีอัตราส่วนของดีบุกและตะกั่วอยู่ระหว่าง 60/40 รวมทั้งจะต้องมีนํ้ายาประสานอยู่ภายในตะกั่วด้วย หลังจากที่ได้ใส่อุปกรณ์และบัดกรีเรียบร้อยแล้ว ให้ทำการตรวจสอบความถูกต้องอีกครั้งหนึ่ง แต่ถ้าเกิดใส่อุปกรณ์ผิดตำแหน่ง ควรใช้ที่ดูดตะกั่วหรือลวดขั้วตะกั่ว เพื่อป้องกันความเสียหายที่อาจจะเกิดกับลายวงจรพิมพ์

การทดสอบ

ให้ต่อไฟ 9-12 โวลต์ดีซี เข้าที่วงจร โดยขั้วบวกต่อที่ +9V ขั้วลบต่อที่ G แล้วเลื่อนสวิตช์ SW7 ไปที่ ON ตอนนี้ LED ทั้ง 6 ตัวจะไม่ติด

ให้กด SW1 LED1 จะติด ทดลองกดสวิตช์ตัวอื่น LED ที่สวิตช์ตัวนั้นจะไม่ติด จากนั้นเลื่อนสวิตช์ SW7 ไปทาง OFF ตัว LED1 จะดับ แล้วเลื่อนสวิตช์ SW7 มาทาง ON วงจรก็จะกลับมาพร้อมใช้งานอีกครั้ง

สำหรับสวิตช์ตัวอื่นๆ จะเป็นลักษณะเดียวกับสวิตช์ SW1

วงจรเกมสัดกแข่งตอบปัญหา 6 สวิตช์

6 PLAYER PRIORITY TESTING GAME

CODE 191

LEVEL 1

This is an easily assembled circuit that simulates the priority deciding panels in TV game shows. The player who presses his or her switch first, has the right to answer, whilst locking the other players out. The winning player is identified by the LED associated with that player's switch. The other player's LEDs remain OFF. The switches and LEDs may be wired into remote podiums to provide the same functions. The FK191 is suitable for 2-6 players.

Technical data

- Power supply : 9-12VDC.
- Electric current consumption : 25mA (max.)
- An LED is equipped to indicate who presses the switch first.
- IC board dimension : 3.19 in. x 1.44 in.

How does it work

The circuit diagram is shown in Fig. 1. Slide SW7 switch to ON position, SW1-SW6 will receive the voltage from R1.

If SW1 is pressed before the other switches will make the power to trig the G pin of SCR1. Thus the SCR1 works and the light at LED1. The voltage passing through D1 and SCR1 is pulled down to the ground at R1.

For switches SW2-SW6 which are pressed afterwards. There will be no the voltage trig at G pin of SCR. Cause SCR2-6 and LED2-6 do not work.

To stop working of SCR must stop supply power to the circuit before. Slice the switch SW7 to OFF position.

Circuit assembly

The assembly of components is shown in Figure 2. For good looking and easy assembly, the shorter components should be first installed - starting with low resistant components and then the higher. The important thing is the diodes, LED, and SCR shall be carefully assembled before mounting them their right anode/cathode of the IC board otherwise it might cause damage to the components or the circuit. Configuration of the anode and the cathode is shown in Fig 3. Use the soldering iron/gun not exceeding 40 watts and the solder of tin-lead 60:40 with flux within. Recheck the correctness of installation after soldering. In case of wrong position, just use lead absorber or lead extractor wire.

Testing

Supply 9-12VDC to the circuit and connect the anode to point +9V the cathode to point G. Slide SW7 switch to ON position. Now the six LEDs will not light.

Press SW1, LED1 is light. Try to press another switches. The LED on the switch will not light. Slide the switch SW7 to OFF position, LED1 light goes off. Then slide the switch SW7 to ON, the circuit will be back up again.

For the other switch, the operation is the same as the SW1 switch.

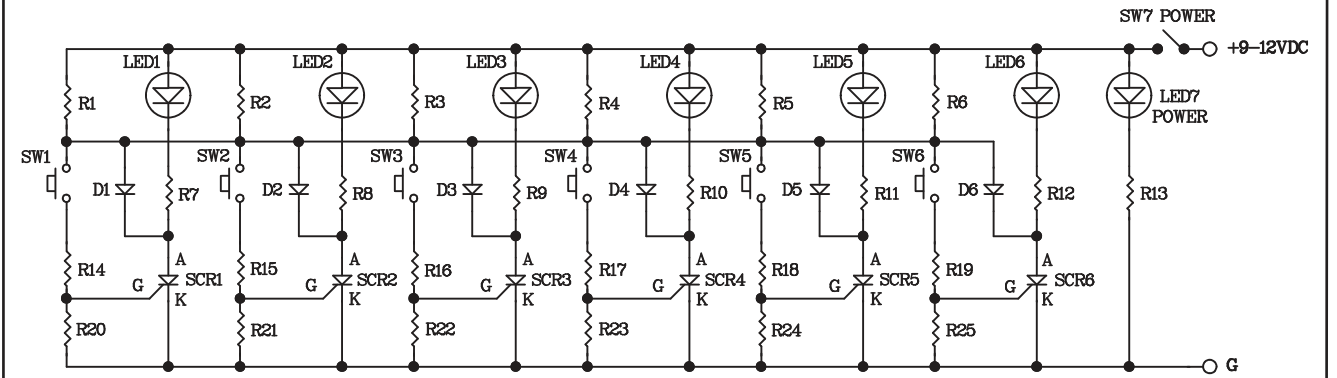
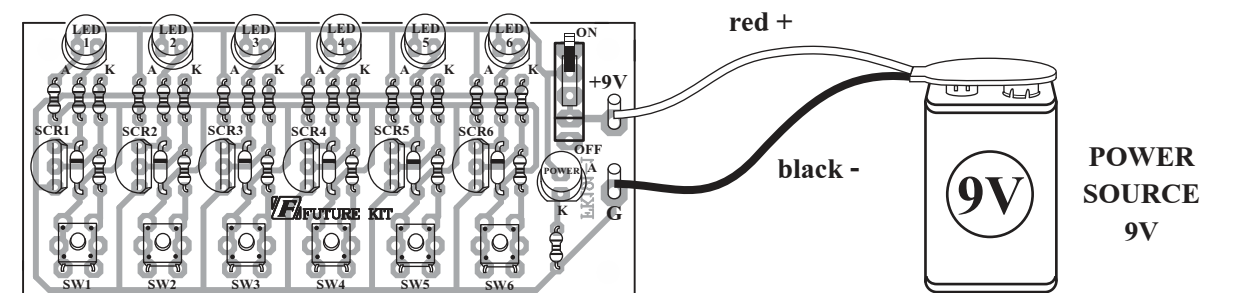


Figure 1. The 6 Player Priority Testing Game Circuit

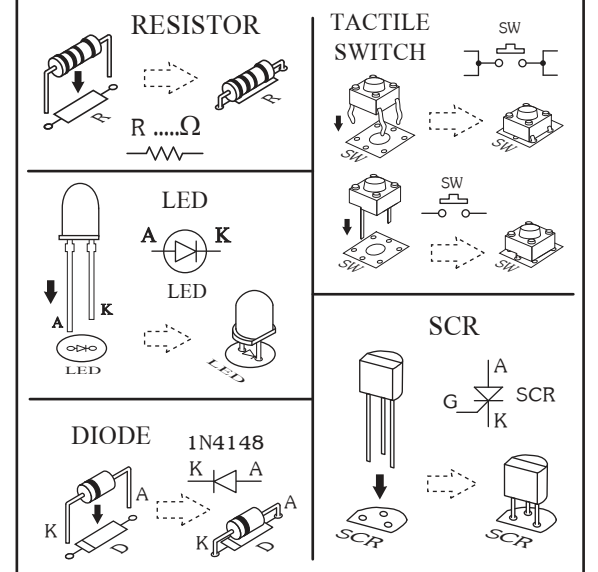


FK191

Figure 2. Circuit Assembling

NO.2

Figure 3. Installing the Components



NOTE:

FUTURE BOX FB17 is suitable for this kit.