

วงจรไฟกระพริบโซลิตันค่า 7 ดวง เป็นวงจรไฟกระพริบที่จัดให้ LED มีลักษณะเป็นวงกลม จึงเหมาะที่จะนำไปใช้ในการดึงดูดความสนใจ เช่น การโชว์สินค้า เป็นต้น แทนการใช้หลอดไฟแฟลช ทำให้วงจรมีขนาดเล็ก แถมยังสามารถพกพาไปตามสถานที่ต่างๆ ได้อย่างสะดวกสบาย

ข้อมูลทางด้านเทคนิค

- ใช้แหล่งจ่ายไฟขนาด 3 โวลต์ดีซี
- กิ่งกระแสดวงสูงสุดประมาณ 90 มิลลิแอมป์
- ใช้ LED แบบซูเปอร์ไบโพลาร์ในการแสดงผล
- ขนาดแผ่นวงจรพิมพ์ : 1.18 x 1.73 นิ้ว

การทำงานของวงจร

TR1 และ TR2 คือวงจรในลักษณะของวงจรถูกกำเนิดความถี่แบบมัลติไวเบรเตอร์ โดย TR1 และ TR2 จะทำงานสลับกัน ถ้า TR1 ทำงาน LED ทุกดวงก็จะติด แต่เมื่อ TR2 ทำงาน LED ทุกดวงก็จะดับ ความเร็วในการกระพริบของ LED ขึ้นอยู่กับ VR1, R8, C1 และ C2 โดยจะสามารถปรับความเร็วได้ที่ VR1

การประกอบวงจร

รูปการลงอุปกรณ์และการต่ออุปกรณ์ภายนอกแสดงไว้ในรูปที่ 2 ในการประกอบวงจรควรเริ่มจากอุปกรณ์ที่มีความสูงที่น้อยที่สุดก่อนเพื่อความสวยงามและการประกอบที่ง่าย โดยให้เริ่มจากไดโอดตามด้วยตัวต้านทานและหลอดความสูงไปเรื่อยๆ สำหรับอุปกรณ์ที่มีขั้วต่างๆ เช่น ไดโอด, คาปาซิเตอร์แบบอิเล็กโทรไลต์และทรานซิสเตอร์ เป็นต้น ควรใช้ความระมัดระวังในการประกอบวงจร ก่อนการใส่อุปกรณ์เหล่านี้จะต้องให้ขั้วที่แผ่นวงจรพิมพ์กับตัวอุปกรณ์ให้ตรงกัน เพราะถ้าหากใส่กลับขั้วแล้ว อาจจะทำให้อุปกรณ์หรือวงจรเสียหายได้ วิธีการดูขั้วและการใส่อุปกรณ์นั้นได้แสดงไว้ในรูปที่ 3 แล้ว ในการบัดกรีให้ใช้หัวแร้งขนาดไม่เกิน 40 วัตต์ และใช้ตะกั่วบัดกรีที่มีอัตราส่วนของดีบุกและตะกั่วอยู่ระหว่าง 60/40 รวมทั้งจะต้องมีน้ำยาประสานอยู่ภายในตะกั่วด้วย หลังจากที่ได้ใส่อุปกรณ์และบัดกรีเรียบร้อยแล้ว ให้ทำการตรวจสอบความถูกต้องอีกครั้งหนึ่ง เพื่อให้เกิดความมั่นใจแก่ตัวเอง แต่ถ้าเกิดใส่อุปกรณ์ผิดตำแหน่ง ควรใช้ที่ดูดตะกั่วหรือลวดจับตะกั่ว เพื่อป้องกันความเสียหายที่อาจจะเกิดกับลายวงจรพิมพ์ได้

การทดสอบ

ให้จ่ายไฟตรงขนาด 3 โวลต์ เข้าวงจร โดยที่ต่อขั้วบวก เข้าที่จุด +3V และขั้วลบต่อที่จุด G LED ทุกดวงจะกระพริบเป็นช่วง ถ้าต้องการให้กระพริบช้าหรือเร็วก็ให้ทำการปรับที่ VR1 ถ้าเป็นไปตามนี้แสดงว่า วงจรพร้อมใช้งานแล้ว แต่ถ้าผู้ใช้ต้องการให้กระพริบช้าหรือเร็วกว่าที่กำหนดไว้ ก็สามารถทำได้โดยการเพิ่มหรือลดค่า C1 หรือ C2 ได้ตามต้องการ

DISPLAYING FLASHER (SUPER BRIGHT LEDs)

วงจรไฟกระพริบโซลิตันค่า 7 ดวง

CODE 141

LEVEL 1

The FK141's 7 super-bright LEDs are arranged in a dense array, making this display flasher ideal as an attention-grabbing point-of-sale specials indicator, or a highly visible emergency alert. It may be built in to signage as a back-light as it is, or alternatively, Super Bright LEDs of other colors may be substituted as required. Using Super Bright Low Voltage LEDs instead of incandescent lamps significantly reduces the size and energy consumption making the FK141 suitable for portable battery powered operation.

Technical data

- Power supply : 3VDC.
- Electric current consumption : 90mA max.
- Displaying : Using 7 LEDs (super bright).
- IC board dimension : 1.18 in x 1.73 in.

How does it work

TR1 and TR2 are assembled as a multi-vibrator frequency generating circuit and they will alternatively work. When TR1 works, all LEDs will be lit. But when TR2 works, all LEDs will be off. The flashing speed depends upon VR1, R8, R9, C1 and C2. And being adjusted through VR1.

Circuit assembling

The assembly of components is shown in Fig. 2. For good looking and easy assembly, the shorter components should be first installed - starting with low resistant components and then the higher. An important thing is that diodes, electrolyte capacitors, and transistors shall be carefully assembled before mounting them onto their right anode/cathode of the IC board otherwise it might cause damage to the components or the circuit. Configuration of the anode and the cathode is shown in Fig 3. Use the soldering iron/gun not exceeding 40 watts and the solder of tin-lead 60:40 with flux within. Recheck the correctness of installation after soldering. In case of wrong position, just use lead absorber or lead extractor wire to avoid probable damage to the IC.

Testing

Supply 3VDC to the circuit that having connected positive pole to position +3V and negative one to position G. All LEDs will blink at intervals. Required slower or faster blinking speeds can be adjusted through VR1. Those above results will show that the circuit is workable. But if the user requires a slower or faster blinking speed that a limited one, he can increase or decrease C1 and C2 values as wanted.

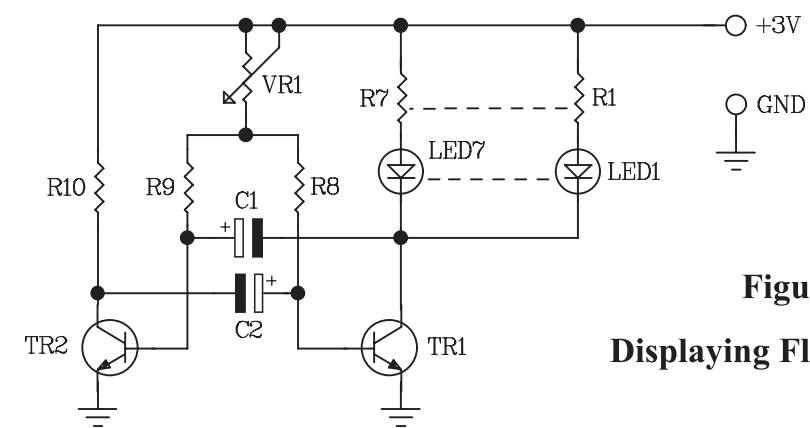
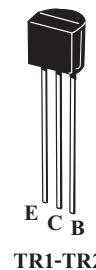
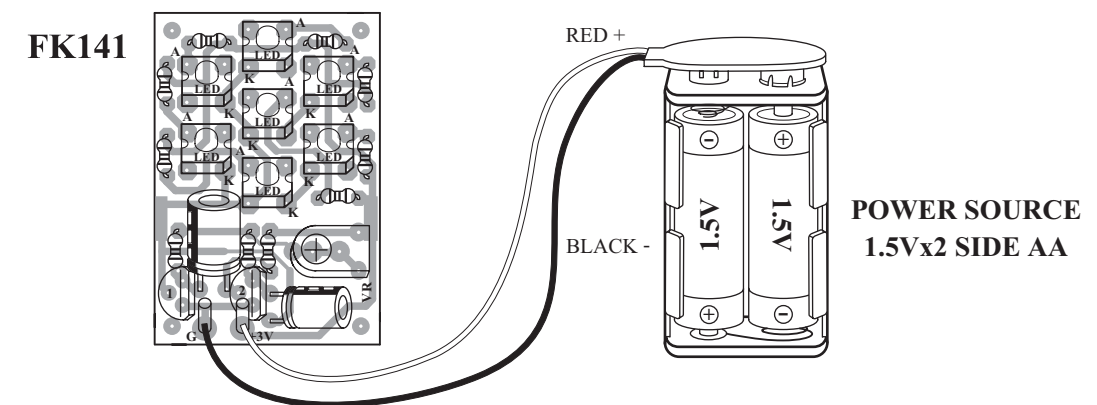


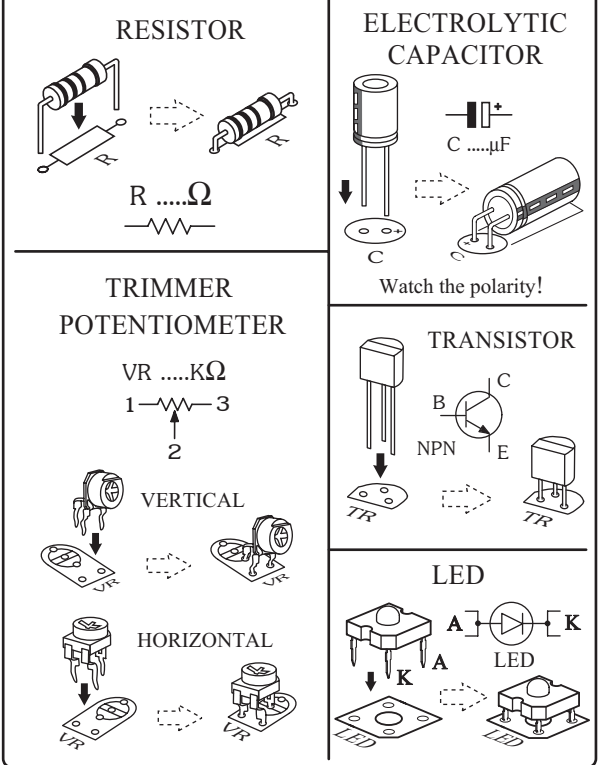
Figure 1.
Displaying Flasher Circuit

Figure 2. Circuit Assembling



NO.1

Figure 3. Installing the Components



NOTE:
FUTURE BOX FB02 is suitable for this kit.