

วงจรมีเสียงขอความช่วยเหลือ 5 เสียงนี้ ใช้ไอซีประเภท OTP (One-Time Programmable) ซึ่งสามารถบันทึกเสียงได้ถึง 5 เสียง ภายในไอซีเพียงตัวเดียว วงจรนี้สามารถเพิ่มความดังของเสียงได้ โดยต่อกับวงจรขยายเสียง FK1301 จึงสามารถประยุกต์ไปใช้ในงานต่างๆ ได้หลากหลาย เช่น ไซเรนของเล่น, เสียงต้อนรับตามร้านค้าและสำนักงานต่างๆ เป็นต้น

ข้อมูลทางด้านเทคนิค

- ใช้แหล่งจ่ายไฟขนาด 4.5 โวลต์ดีซี
- ขณะสแตนด์บาย กินกระแสสูงสุดประมาณ 18 มิลลิแอมป์
- ขณะทำงาน กินกระแสสูงสุดประมาณ 280 มิลลิแอมป์
- สามารถขยายเสียงโดยต่อกับ FK1301 ได้
- ขนาดแผ่นวงจรพิมพ์ : 1.57 x 2.19 นิ้ว

การทำงานของวงจร

รูปวงจรแสดงอยู่ในรูปที่ 1 การทำงานต่างๆ ทั้งหมดจะอยู่ในตัวไอซีอยู่แล้ว โดยเอาที่พินขา 7 ของ ไอซีจะต่อเข้ากับขา B ของ TR1 โดยผ่าน R2 เพื่อทำการขยายออกทางลำโพง ขา 8 ของไอซีจะต่อผ่าน RX และ VR1 รัับไฟบวก เพื่อกำหนดความถี่ และขา 10, 11, 13, 14 และ 15 จะเป็นขาเลือกเสียง

การประกอบวงจร

รูปการล่ออุปกรณ์แสดงไว้ในรูปที่ 2 ในการประกอบวงจรควรเริ่มจากอุปกรณ์ที่มีความสูงที่น้อยที่สุดก่อน เพื่อความสวยงามและการประกอบที่ง่าย โดยให้เริ่มจากไดโอดตามด้วยตัวต้านทานและไลความสูงไปเรื่อยๆ สำหรับอุปกรณ์ที่มีขั้วต่างๆ ควรใช้ความระมัดระวังในการประกอบวงจร ก่อนการใส่อุปกรณ์เหล่านี้จะต้องให้ขั้วที่แผ่นวงจรพิมพ์กับตัวอุปกรณ์ให้ตรงกัน เพราะถ้าหากใส่กลับขั้วแล้ว อาจจะทำให้อุปกรณ์หรือวงจรเสียหายได้ วิธีการดูขั้วและการใส่อุปกรณ์นั้นได้แสดงไว้ในรูปที่ 3 แล้ว ในการบัดกรีให้ใช้หัวแร้งขนาดไม่เกิน 40 วัตต์ และใช้ตะกั่วบัดกรีที่มีอัตราส่วนของดีบุกและตะกั่วอยู่ระหว่าง 60/40 รวมทั้งจะต้องมีนํ้ายาประสานอยู่ภายในตะกั่วด้วย หลังจากที่ได้ใส่อุปกรณ์และบัดกรีเรียบร้อยแล้ว ให้ทำการตรวจสอบความถูกต้องอีกครั้งหนึ่ง แต่ถาเกิดใส่อุปกรณ์ผิดตำแหน่ง ควรใช้ที่ดูดตะกั่วหรือลวดขั้วตะกั่ว เพื่อป้องกันความเสียหายที่อาจจะเกิดกับลายวงจรพิมพ์

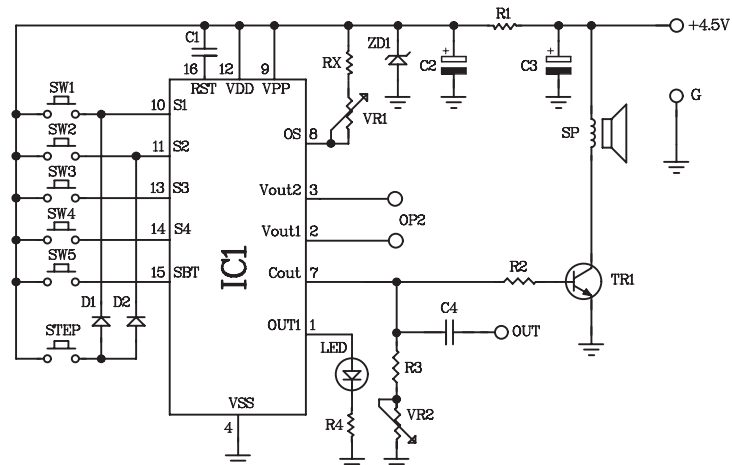
การทดสอบ

เมื่อประกอบวงจรเสร็จ ทำการปรับ VR1 ไว้ที่ตำแหน่งตรงกลาง จ่ายไฟตรงขนาด 4.5 โวลต์ เข้าวงจร กดสวิตซ์ตัวใดตัวหนึ่ง เราจะได้ยินเสียงดังออกมาทางลำโพง ทดลองกดสวิตซ์ที่เหลือ เราจะได้ยินเสียงที่ต่างกันออกไป แสดงว่า วงจรใช้งานได้

VR1 ทำหน้าที่ปรับความเร็วเสียงและ VR2 ทำหน้าที่ปรับความแรงของสัญญาณ สำหรับสวิตซ์ STEP ทำหน้าที่เลือกเสียงแบบไล่ทีละ เสียง

การนำไปใช้งาน

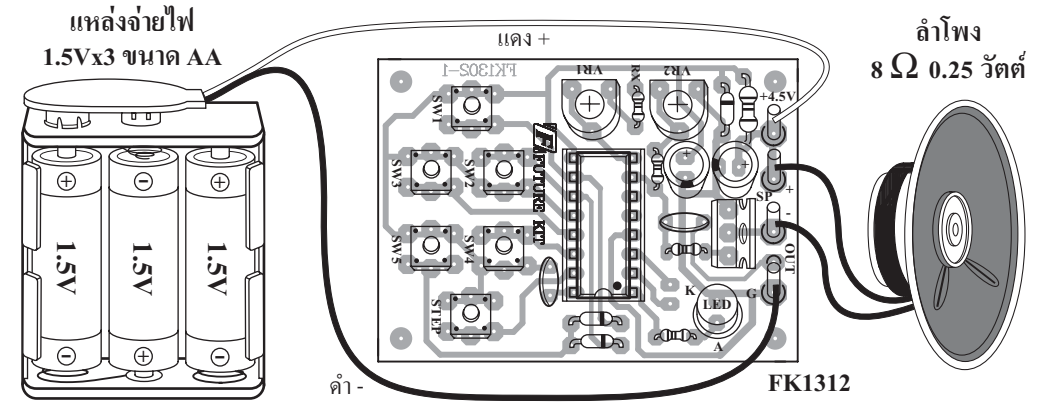
หากต้องการเสียงที่ดังมากขึ้น ให้ต่อกับวงจรขยายเสียง FK1301 สำหรับการต่อให้ดูในรูปที่ 4



รูปที่ 1.

วงจรมีเสียงขอความช่วยเหลือ 5 เสียง

รูปที่ 2. แสดงการต่อใช้งาน



ตารางที่ 1 : แสดงเสียงของแต่ละสวิตซ์

รหัสสินค้า	SW1	SW2	SW3	SW4	SW5	ลำ Rx
FK1312	ไฟไหม้	มีผู้บุกรุก	มีขโมยเข้าบ้าน	มีโจรเข้าบ้าน	ช่วยด้วย	

NO.1

หมายเหตุ:
กล่องที่เหมาะสมกับชุดคิตชุดนี้
คือ กล่อง FB28

รูปที่ 3. แสดงการใส่อุปกรณ์ต่างๆ



รูปที่ 4 การต่อวงจรขยายเสียง FK1301

