

วงจรมีเสียงต้อนรับ 5 เสียงนี้ ใช้ไอซีประเภท OTP (One-Time Programmable) ซึ่งสามารถบันทึกเสียงได้ถึง 5 เสียง ภายในไอซีเพียงตัวเดียว วงจรนี้สามารถเพิ่มความดังของเสียงได้ โดยต่อกับวงจรมีเสียงขยาย FK1301 จึงสามารถประยุกต์ไปใช้ในงานต่างๆ ได้หลากหลาย เช่น ใช้เป็นของเล่น, เสียงต้อนรับตามร้านค้าและสำนักงานต่างๆ เป็นต้น

**ข้อมูลทางด้านเทคนิค**

- ใช้แหล่งจ่ายไฟขนาด 4.5 โวลต์ดีซี
- ขณะสแตนด์บาย กินกระแสสูงสุดประมาณ 18 มิลลิแอมป์
- ขณะทำงาน กินกระแสสูงสุดประมาณ 280 มิลลิแอมป์
- สามารถขยายเสียงโดยต่อกับ FK1301 ได้
- ขนาดแผ่นวงจรพิมพ์ : 1.57 x 2.19 นิ้ว

**การทำงานของวงจร**

รูปวงจรแสดงอยู่ในรูปที่ 1 การทำงานต่างๆ ทั้งหมดจะอยู่ในตัวไอซีอยู่แล้ว โดยเอาที่พินขา 7 ของ ไอซีจะต่อเข้ากับขา B ของ TR1 โดยผ่าน R2 เพื่อทำการขยายออกทางลำโพง ขา 8 ของไอซีจะต่อผ่าน RX และ VR1 รับไฟบวก เพื่อกำหนดความถี่ และขา 10, 11, 13, 14 และ 15 จะเป็นขาเลือกเสียง

**การประกอบวงจร**

รูปการล่ออุปกรณ์แสดงไว้ในรูปที่ 2 ในการประกอบวงจรควรเริ่มจากอุปกรณ์ที่มีความสูงที่น้อยที่สุดก่อน เพื่อความสวยงามและการประกอบที่ง่าย โดยให้เริ่มจากไดโอดตามด้วยตัวต้านทานและไลความสูงไปเรื่อยๆ สำหรับอุปกรณ์ที่มีขั้วต่างๆ ควรใช้ความระมัดระวังในการประกอบวงจร ก่อนการใส่อุปกรณ์เหล่านี้จะต้องให้ขั้วที่แผ่นวงจรพิมพ์กับตัวอุปกรณ์ให้ตรงกัน เพราะถ้าหากใส่กลับขั้วแล้ว อาจจะทำให้อุปกรณ์หรือวงจรเสียหายได้ วิธีการดูขั้วและการใส่อุปกรณ์นั้นได้แสดงไว้ในรูปที่ 3 แล้ว ในการบัดกรีให้ใช้หัวแร้งขนาดไม่เกิน 40 วัตต์ และใช้ตะกั่วบัดกรีที่มีอัตราส่วนของดีบุกและตะกั่วอยู่ระหว่าง 60/40 รวมทั้งจะต้องมีนัยยาประสานอยู่ในตะกั่วด้วย หลังจากที่ได้ใส่อุปกรณ์และบัดกรีเรียบร้อยแล้ว ให้ทำการตรวจสอบความถูกต้องอีกครั้งหนึ่ง แต่ถ้าเกิดใส่อุปกรณ์ผิดตำแหน่ง ควรใช้ที่ดูดตะกั่วหรือลวดขั้วตะกั่ว เพื่อป้องกันความเสียหายที่อาจจะเกิดกับลายวงจรพิมพ์

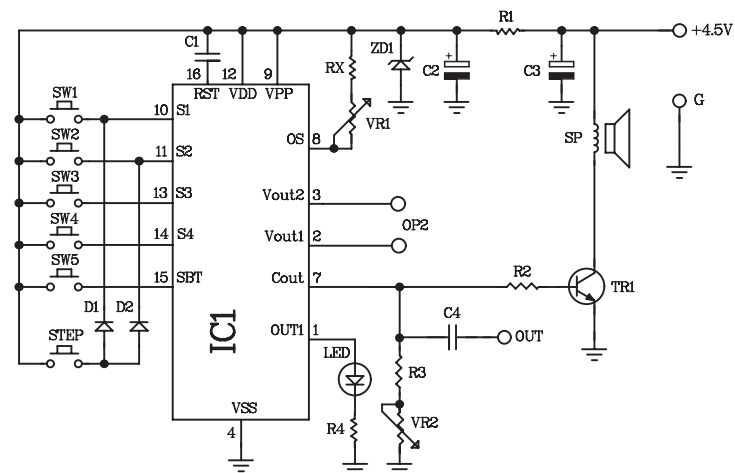
**การทดสอบ**

เมื่อประกอบวงจรเสร็จ ทำการปรับ VR1 ไว้ที่ตำแหน่งตรงกลาง จ่ายไฟตรงขนาด 4.5 โวลต์ เข้าวงจร กดสวิตซ์ตัวใดตัวหนึ่ง เราจะได้ยินเสียงดังออกมาทางลำโพง ทดลองกดสวิตซ์ที่เหลือ เราจะได้ยินเสียงที่ต่างกันออกไป แสดงว่า วงจรใช้งานได้

VR1 ทำหน้าที่ปรับความเร็วเสียงและ VR2 ทำหน้าที่ปรับความแรงของสัญญาณ สำหรับสวิตซ์ STEP ทำหน้าที่เลือกเสียงแบบใดทีละเสียง

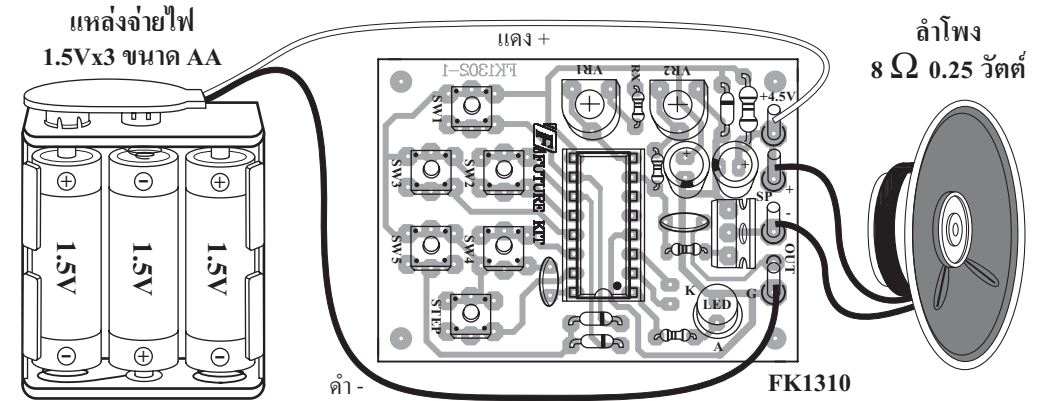
**การนำไปใช้งาน**

หากต้องการเสียงที่ดังมากขึ้น ให้ต่อกับวงจรมีเสียงขยาย FK1301 สำหรับการต่อให้ดูในรูปที่ 4



รูปที่ 1.  
วงจรมีเสียงต้อนรับ 5 เสียง จาก ไอซี OTP

รูปที่ 2. แสดงการต่อใช้งาน



ตารางแสดงเสียงของแต่ละสวิตซ์

รหัสสินค้า	SW1	SW2	SW3	SW4	SW5	ลำโพง
FK1310	สวิตซ์	ยินดีต้อนรับ	ขอบคุณ	ขอบคุณที่มาอุดหนุน	โอกาสหน้าเชิญใหม่	8 Ω 0.25 วัตต์

NO.1

หมายเหตุ:  
กล่องที่เหมาะสมกับชุดนี้  
คือ กล่อง FB28

รูปที่ 3. แสดงการใส่อุปกรณ์ต่างๆ



รูปที่ 4 การต่อวงจรมีเสียงขยาย FK1301

