

วงจรขยายสัญญาณเสียงชุดนี้ เป็นวงจรขยายเสียงขนาดเล็ก ใช้ไอซีเพาเวอร์แอมป์เบอร์ TDA2030 ซึ่งเป็นการจัดวงจรแบบ OTL สามารถนำไปขยายสัญญาณจากวงจรไอซีเสียง OTP ได้

ข้อมูลทางเทคนิค

- ใช้แหล่งจ่ายไฟขนาด 12 โวลต์ดีซี
- ใช้กระแสสูงสุดประมาณ 800 มิลลิแอมป์
- ให้กำลังเอาต์พุตสูงสุด 8 W_{PMP0} ที่ 4 โอห์ม
- มีเก็ทมาไว้สำหรับลดแรงดันของเสียง
- อัตราส่วน S/N : 94 dBA.
- THD : 0.03% (0.1-14 วัตต์ / 1 กิโลเฮิร์ต)
- ตอบสนองความถี่ตั้งแต่ 20 เฮิร์ต - 20 กิโลเฮิร์ต (-3 ดีบี)
- มีจุดต่อไฟเลี้ยงให้กับวงจรเสียงจากไอซี OTP (FK13XX)
- ขนาดแผ่นวงจรพิมพ์ : 2.19 x 1.58 นิ้ว

การทำงานของวงจร

แผงผังวงจรแสดงในรูปที่ 1 สัญญาณที่ป้อนเข้าจุดอินพุท จะผ่าน C3 เข้า VR1 โดย VR1 จะทำหน้าที่ลดหรือเร่งสัญญาณเสียง เพื่อให้ได้ความแรงตามความเหมาะสม (ไม่เพี้ยน) และสัญญาณเสียงจะส่งออกจากกลางของ VR1 ผ่าน C4 เพื่อขับปลั๊กสัญญาณขา 1 ของ IC1 สัญญาณจะถูกขยายด้วย IC1 ซึ่งมี R5 และ R6 เป็นตัวควบคุม เกนขาการขยาย (R6/R5) สัญญาณที่ขยาย แล้วจะส่งออกจากขา 4 ของ IC1 ผ่าน C8 เพื่อขับปลั๊กสัญญาณออกลำโพงและมี C7 ต่ออนุกรมกับ R7 ต่อจากขา 4 ลงกราวด์ เพื่อป้องกันการออสซิลเลชันและมี C6 ต่อเพื่อป้องกันการรบกวนความถี่สูง ส่วน C1, C7 ต่อเพื่อฟิลเตอร์

การประกอบวงจร

รูปการลงอุปกรณ์แสดงไว้ในรูปที่ 2 ในการประกอบวงจรควรเริ่มจากอุปกรณ์ที่มีความสูงที่น้อยที่สุดก่อน เพื่อความสวยงามและการประกอบที่ง่าย โดยให้เริ่มจากไดโอดตามด้วยตัวต้านทานและไอซีความสูงไปเรื่อยๆ สำหรับอุปกรณ์ที่มีขั้วต่างๆ ควรใช้ความระมัดระวังในการประกอบวงจร ก่อนการใส่อุปกรณ์เหล่านี้จะต้องให้ขั้วที่แผ่นวงจรพิมพ์กับตัวอุปกรณ์ให้ตรงกัน เพราะถ้าหากใส่กลับขั้วแล้ว อาจจะทำให้อุปกรณ์หรือวงจรเสียหายได้ วิธีการดูขั้วและการใส่อุปกรณ์นั้นได้แสดงไว้ในรูปที่ 3 แล้ว ในการบัดกรีให้ใช้หัวแร้งขนาดไม่เกิน 40 วัตต์ และใช้ตะกั่วบัดกรีที่มีอัตราส่วนของดีบุกและตะกั่วอยู่ระหว่าง 60/40 รวมทั้งจะต้องมีน้ำยาประสานออยภายในตะกั่วด้วย หลังจากที่ได้ใส่อุปกรณ์และบัดกรีเรียบร้อยแล้ว ให้ทำการตรวจสอบความถูกต้องอีกครั้งหนึ่ง แต่ถ้านึกใส่อุปกรณ์ผิดตำแหน่ง ควรใช้ที่ดูดตะกั่วหรือลวดขั้วตะกั่ว เพื่อป้องกันความเสียหายที่อาจจะเกิดกับลายวงจรพิมพ์

การทดสอบ

- 1.ให้หมุนเก็ทมาทางซ้ายมือสุด เสร็จแล้วให้ต่อลำโพงที่จุด SP โดยลำโพงควรใช้ขนาด 4-8 โอห์ม ขนาด 10 วัตต์ ขึ้นไป
- 2.ต่อสัญญาณขาที่จุด IN โดยต่อจากจุด OUT ของ FK13XX วงจรเสียงจากไอซี OTP
- 3.ต่อไฟ 12 โวลต์ เข้าวงจร โดยขั้วบวกต่อที่ +12V ขั้วลบต่อที่ขั้ว G โดยชุดจ่ายไฟนี้ อาจใช้อะแดปเตอร์ 12 โวลต์ กระแส 800 มิลลิแอมป์ขึ้นไป โดยอะแดปเตอร์นี้มีขายตามร้านเครื่องใช้ไฟฟ้าทั่วไป
- 4.ค่อยๆ หมุนเก็ทมาทางขวา กดปุ่มที่วงจรเสียงสัญญาณเสียงที่ป้อนเข้าทาง IN จะถูกขยายออกทางลำโพง

การนำไปใช้งาน

ให้ดูตามรูปที่ 2 สำหรับบางคนที่ไม่ต้องการซื้ออะแดปเตอร์ จะต่อใช้เองก็ได้ โดยใช้หม้อแปลงขนาด 800 มิลลิแอมป์ ขนาดแรงดันไฟ 12-0-12 ไดโอดเบอร์ 1N4001 จำนวน 2 ตัว และ C 1000 ไมโครฟารัด 25 โวลต์

ขยายเสียง 8 วัตต์ สำหรับไอซีเสียง OTP
POWER AMPLIFIER 8W FOR VOICE IC OTP
CODE 1301 **LEVEL 1**

The power amplifier circuit uses IC Power Amp No. TDA2030, an OTL operation. This circuit is able to amplify signal from the OTP IC voice circuit.

Technical Specifications

- Power supply : 12VDC.
- Consumption : 800mA.max.
- Output power : 8W_{PMP0} @ 4Ω
- Sound level is adjustable by trimmer potentiometer.
- S/N ratio : 94dB (A weighted)
- Total harmonic distortion : 0.03% (0.1-14W/1kHz)
- Frequency response : 20Hz to 20kHz (-3dB)
- There is a voltage output point for the OTP IC voice circuit (FK13XX).

- PCB dimensions : 2.19 x 1.58 in.

How does it work?

The circuit diagram is shown in Figure 1. The input signal enter the circuit via C3 then passing on to VR1, which is a variable resistor before leaving the middle pin of VR1 to reach pin 1 of IC1 by means of C4. The amplified signal will come out from pin 4 of IC1. R5 and R6 will control the amplification gain (R6/R5) of IC1. The amplified signal from pin 4 of IC1 will be coupled to the speaker through C8. To prevent undesirable oscillation, C7 connected in series with R7 is used as grounding path for IC1 via pin 4. To prevent high frequency interferences, C6 is used by connecting it to pin 5 of IC1. To filter out noise C1, C7 are added to the circuit.

Circuit Assembling

External connecting and fitting of components are shown in figure 2. It is recommended to assemble the circuit starting with a less height component i.e. diodes, resistor, electrolyte capacitors and transistors etc. Be careful while assembling and check for the matching of PCB poles and components before soldering as shown in Figure 3. Use a max. 40W. solder and soldering lead with a tin and lead ratio of 60/40 together with a joint solution inside. Recheck the assembled circuit for your own confidence. Better using a lead sucker or a lead wire absorber in case of misplacing component to protect PCB damage.

Testing

1. Rotating the volume VR1 max. counterclockwise. Connect the speaker at "SP" point. The speaker specification should be of 4-8 ohms, 10 watts up type.
2. Then connect the input signal from "OUT" point of FK13XX a voice IC OTP circuit to "IN" point.
3. Connect the power supply 12 volts into the circuit, anode at "+12V" point and cathode at "G" point.
4. Slightly adjust the volume VR1 clockwise, press the bottom switch of the OTP circuit so that the input signal is amplified through the speaker.

Application

Connecting the circuit by following figure 2. In case the user does not want to buy adapter. You can build it with these following components:

- One transformer with the output of 12 volt, 800 mA.
- Two units of rectifier diode 1N4001.
- One capacitor 1,000 microfarad, 25 volt.

Figure 1. Power Amplifier 8W For Voice IC OTP Circuit

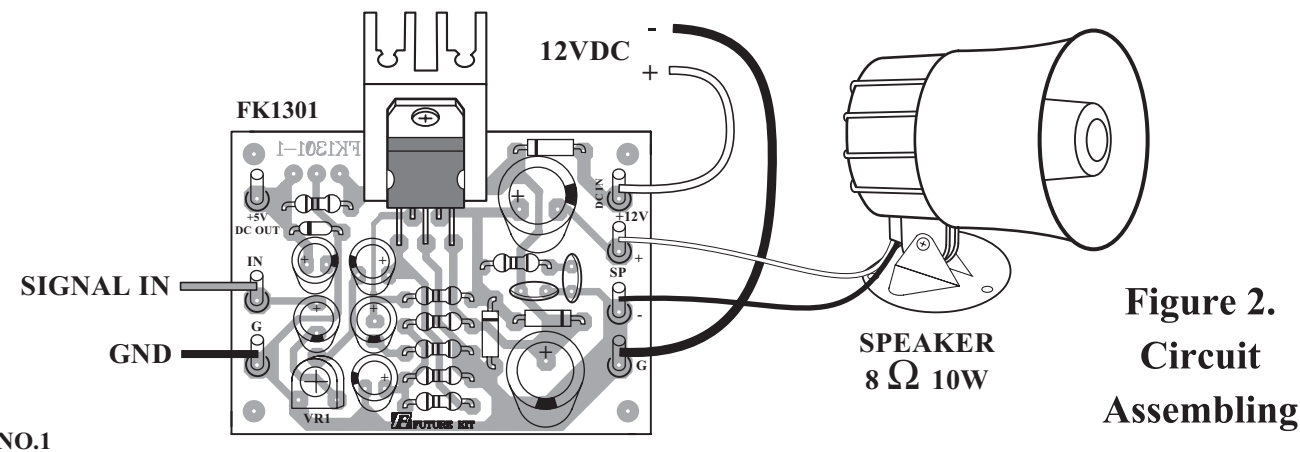
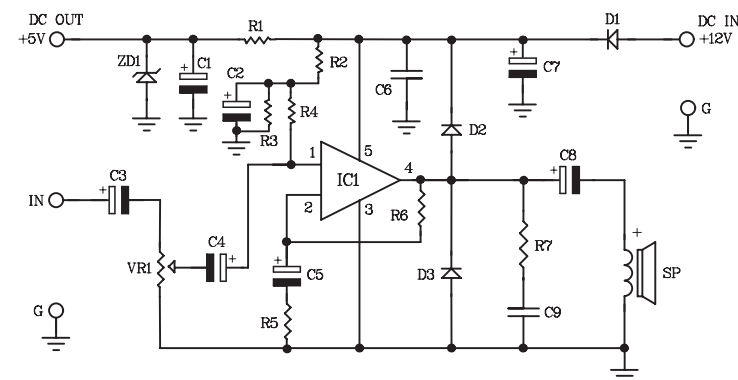


Figure 2. Circuit Assembling

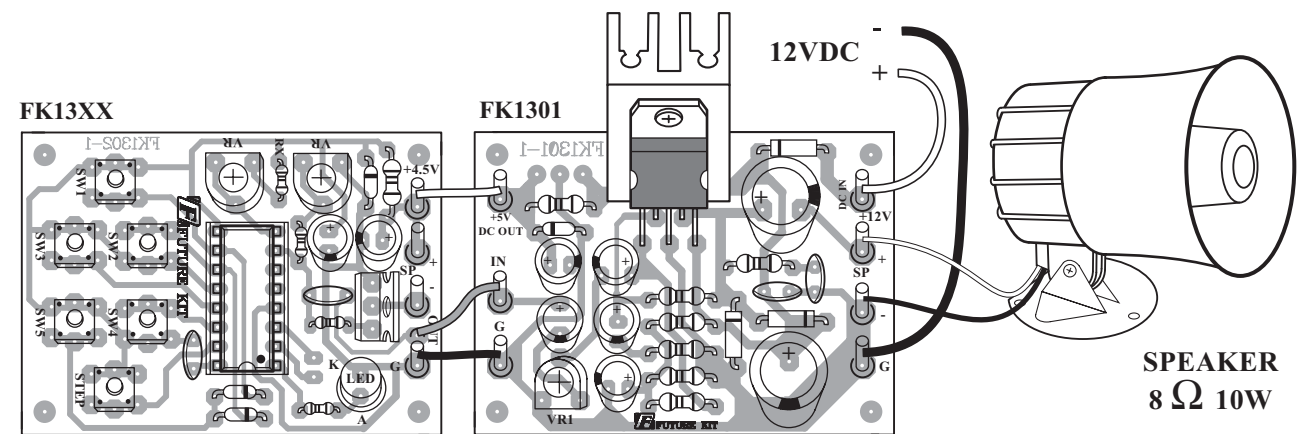
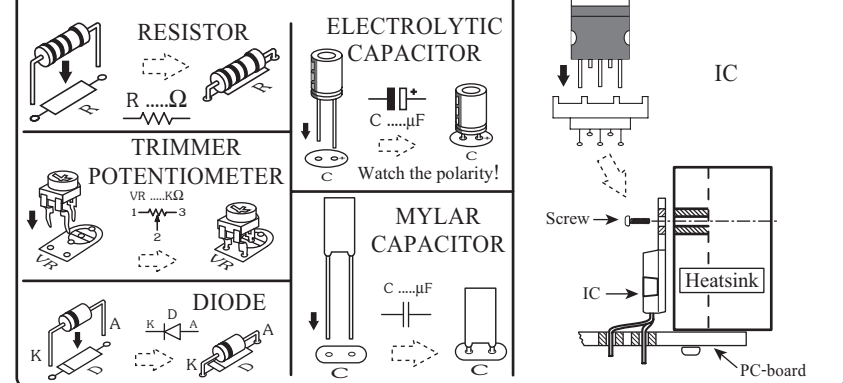


Figure 3. Components Installing



NOTE:
FUTURE BOX FB03 is suitable for this kit.