

เสียงดนตรีวันเกิด  
**HAPPY BIRTHDAY MELODY KIT**  
CODE 1227  
SOLDERLESS STARTER KIT ชุดที่ไม่ต้องบัดกรี

วงจรเสียงดนตรีวันเกิด ใช้ไอซี เสียงดนตรีวันเกิดสำเร็จรูป พร้อมหลอด LED ที่ใช้ในการแสดงผลและลำโพงที่ใช้เป็นตัวขยายเสียง

ข้อมูลทางเทคนิค

-ใช้ไฟเลี้ยง 3VDC

-กินกระแสขณะทำงาน 55 mA

-ขนาดแผ่นวงจรพิมพ์ 1.6 x 1.4 นิ้ว

รูป A: เป็นการเชื่อมต่อระหว่างรางถ่าน AA 2 ก่อนเข้ากับแผงวงจร เมื่อเชื่อมต่อแล้ว ไฟจาก LED จะติดขึ้นพร้อมกับเสียงเพลงทันที

This kit can generate a melody by IC, and the transistor oscillator provides frequency for driving the speaker device and then the LED is turned ON.

Technical Specifications

- Power Supply : 9VDC

- Current Consumption : 55mA

- PCB dimensions : 1.6 x 1.4 in.

Figure A: Connection between 3V 2AA BATTERY HOLDER CONNECTOR and PCB at 2 pins IDE terminal. After the circuit is connected completely, the LED is turned ON, the melody plays.

Figure 1. HAPPY BIRTHDAY MELODY KIT circuit

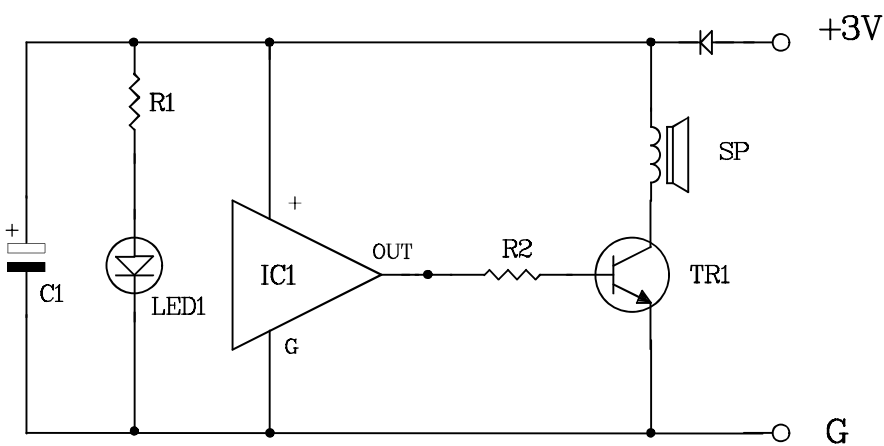


Figure 2. Circuit Assembling

