

DRILLING MACHINE

เครื่องส่วนเจาะงานทั่วไป



B 23PRO



...SUPER...

PROMOTION

1 สิงหาคม - 31 ธันวาคม 2567

หรือจนกว่าสินค้าจะหมด

คุณสมบัติที่ให้ความมั่นใจด้าน : คุณภาพ - ประสิทธิภาพ

ความเที่ยงตรงของแกนเจาะที่ต่ำกว่า 0.02 มม

ลูกปืนแกนเจาะที่มีความเที่ยงตรงสูง

หัวจับส่วนพรีเมียมแบบขันล็อคด้วยมือ

ตัวเครื่องที่ออกแบบให้แข็งแรง ทนทาน พร้อมฝาครอบป้องกันการกระเด็นของเศษวัสดุ

โต๊ะวางชิ้นงานสามารถปรับเลื่อนขึ้น-ลงได้ พร้อมปรับเอียงมุมได้ +/- 45°

รุ่น	B 23PRO	B 33PRO
มอเตอร์	750w	1.1kw
กำลังไฟ	230V/1PH/50HZ/3PH	230V/1PH/50Hz
ขนาดเจาะ (วัสดุเหล็ก)	ø25 mm	ø30 mm
ระยะเคลื่อนที่ของการเจาะ	80mm	120mm
ขนาดรูเทเปอร์แกนเจาะ	MT2	MT4
ความเร็วรอบแกนเจาะ	200 - 2440rpm	120 - 1810rpm
ระดับความเร็วรอบ	12steps	9steps
ขนาดโต๊ะ	280 x 245mm	475 x 425mm
ขนาดยาว x กว้าง x สูง	654x330x1012mm	860x480x1720mm
น้ำหนักเครื่อง	66kg	135kg



B 33PRO



*** สนใจเข้าชมสินค้าได้ที่บริษัทฯ หรือสอบถามข้อมูลเพิ่มเติม ***

เครื่องเจาะความเร็วรอบสูง ปรับความเร็วด้วยอินเวอร์เตอร์ พร้อมเฟืองขับวัสดุ ไส้กระแทกพิเศษ



DH28GSV

คุณภาพ, ประสิทธิภาพการทำงานและราคาที่ลงตัว

- โครงสร้างแข็งและทนทาน
- ควบคุมความเร็วด้วยอินเวอร์เตอร์
- มีฟังก์ชันการตัดเกลียว
- ความร่วมมือของแกนเจาะที่เกี่ยวข้องตรงมาก
- ความเร็วรอบสูง รองรับการเจาะ: FlowDrill
- มีชุดไฟส่องสว่าง
- ฐานเครื่องแบบต้นและหนัก เพื่อมั่นคงในขณะที่ทำงาน



รุ่น	DH28GSV
กำลังไฟฟ้าที่ต้องการ	400V / 3Ph ~ 50Hz
กำลังมอเตอร์ขับ	1.5 kw
ขนาดเจาะหลักใหญ่สุด (S235JR)	Ø 26mm
ขนาดตีป	M16
ระยะเคลื่อนที่ออกสุดของแกนเจาะ	127mm
ขนาดของรูแกนเจาะ	MT3
ความเร็วรอบการเจาะ	45-3200rpm
ขนาดโต๊ะ (ยาว x กว้าง)	376 x 394mm
น้ำหนักเครื่อง	184kg

เครื่องสว่านเจาะ / มิลลิ่ง ระบบเฟืองขับเต็มประสิทธิภาพ เหมาะสำหรับงานทุกประเภท

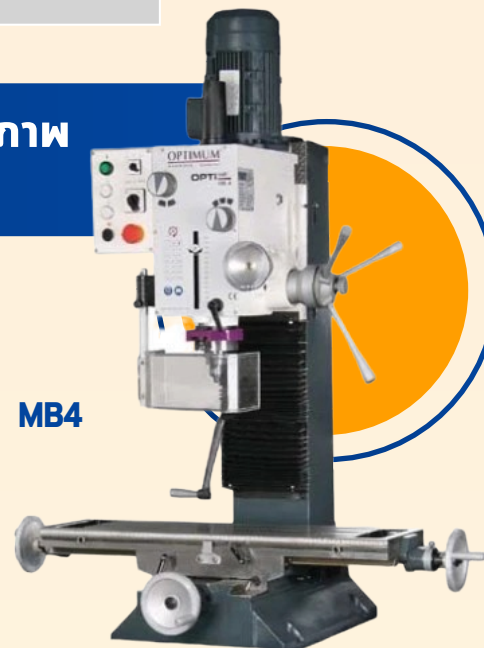


คุณภาพ, ประสิทธิภาพการทำงานและราคาที่ลงตัว

- มอเตอร์คุณภาพสูง แบบ 2 ระดับความเร็ว
- ปุ่มทำงาน ที่ใช้งานง่าย มาพร้อมปุ่มหยุดฉุกเฉิน
- มีฟังก์ชันงานตีปเกลียว
- ชุดเฟืองขับคุณภาพสูง ส่งผลให้แกนเจาะหมุนได้แบบนุ่มนวล
- ความเร็วรอบ 12 ระดับ ตั้งแต่ 95 - 3200 รอบต่อนาที
- แกนเจาะเลือกหมุนทั้งสองทิศทาง
- ปรับเอียงชุดหัวเจาะได้

รุ่น

รุ่น	MB4
กำลังไฟฟ้าที่ใช้	400V / 3Ph ~ 50Hz
ขนาดที่เจาะได้บนเหล็ก (S235JR)	Ø 32mm
ระยะเลื่อนออกสูงสุด	120 mm
ขนาดรูแกนเจาะ	MT4
ความเร็วรอบแกนเจาะ	95 - 3 200 rpm
ขนาดโต๊ะ กว้าง x ยาว	800 x 240 mm
น้ำหนัก	320 kg



MB4



*** สนใจเข้าชมสินค้าได้ที่บริษัทฯ หรือสอบถามข้อมูลเพิ่มเติม ***