

## Company Profile

บริษัทฯ ก่อตั้งขึ้นในปี 2008 มีความเชี่ยวชาญในการจำหน่ายเครื่องจักร และซ่อมบำรุงรักษาอุปกรณ์เครื่องจักรต่างๆ บริษัทฯ มีพื้นที่ 4,000 ตร.ม. และมีคลังสินค้ามากกว่า 7,000 ตร.ม. มีพนักงาน 62 คน รวมถึงวิศวกรหลังการขาย 26 คนพร้อมให้บริการลูกค้ามากกว่า 1,000 รายและกระจายอยู่ทั่ว 77 จังหวัดในประเทศไทย ในประสบการณ์การให้บริการระดับมืออาชีพมายาวนานถึง 15 ปี มีความมุ่งมั่นในการบริการรวดเร็วภายในเวลา 12-24 ชั่วโมง ในเขตกรุงเทพฯ และปริมณฑล เลือกรับเครื่องจักรและการบริการที่ดี เลือก LT GROUP ความต้องการของคุณลูกค้า คือ เป้าหมายของเรา และเป้าหมายของเรา คือ ความเชื่อมั่นของคุณลูกค้า



งานออกบูธจัดแสดงสินค้าที่ อิมแพ็ค เมืองทอง ,ไบเทค บางนา

## งานบริการหลังการขาย



### OUR PARTNERS



## OUR COMPANY SENFENG LEIMING LASER

SENFENG LEIMING เลเซอร์มีอาชีพผู้ผลิตหมั้นในการวิจัย,การพัฒนา,การผลิต, ขยายบริการเลเซอร์ตัดระบบ เลเซอร์ตัดเลเซอร์ทำความสะอาดเครื่อง, เลเซอร์เครื่องหมาย,เลเซอร์เครื่องเชื่อมและ 3D หุ่นยนต์ เหล่านี้อุปกรณ์ใช้กันอย่างแพร่หลายในห้องครัวอุปกรณ์,อุปกรณ์เครื่องกล,ชิ้นส่วนรถยนต์อุปกรณ์แสดงผลและโลหะการประมวลผล

SENFENG LEIMING เลเซอร์มีสี่มาตรฐานเลเซอร์อุปกรณ์การผลิตฐานรวมพื้นที่มากกว่า 120,000 เมตร. บริษัทมีพนักงานมากกว่า 950 คน,หลายชุดเต็มอัตโนมัติอุปกรณ์การผลิต, มีการผลิตที่เข้มงวดกระบวนการประจำปี OUT PUT สามารถเข้าถึง 5000 ชุดผ่าน CE จาก TUV,FDA, ISO9001 อื่นๆ International Certification ในเวลาเดียวกัน,SENFENG เลเซอร์มีก่อตั้งหลายสาขาใน เยอรมนี, สหรัฐอเมริกา, อินเดีย ที่สมบูรณ์แบบและบริการเพื่อให้ Solutions สำหรับลูกค้าทั่วโลก.



โรงงาน SENFENG LAIMING LASER



Uzbekistan



Uzbekistan



Argentina



USA



Myanmar

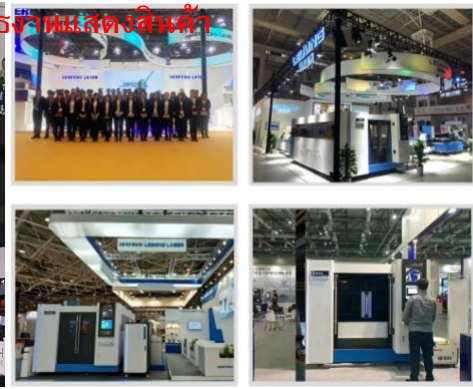


Libya

ภาพรวมลูกค้าที่ใช้บริการ



กิจกรรมออกบูธงานแสดงสินค้า



สาขาสหรัฐอเมริกา

สาขาเยอรมนี

สาขาอินเดีย

สาขาปากีสถาน



โรงงาน SENFENG LAIMING LASER สาขาต่าง ๆ ที่ สหรัฐอเมริกา,เยอรมัน,อินเดีย,ปากีสถาน

การจัดส่งสินค้า

## CUSTOMER



## PRODUCT



## เครื่องไฟเบอร์เลเซอร์เคลื่อนที่ ทำความสะอาดโลหะ

### Fiber laser cleaning machine to clean metal



ระบบทำความสะอาดโลหะด้วยไฟเบอร์เลเซอร์ อุปกรณ์นี้ใช้ระบบระบายความร้อนด้วยน้ำ (COOLLING) และทำงานด้วยไฟเบอร์เลเซอร์ การใช้งานง่าย ด้วยสายความยาว 10 เมตร ซึ่งสามารถเคลื่อนที่โลหะให้สะอาดได้ดี ประสิทธิภาพสูง

การทำความสะอาดด้วยไฟเบอร์เลเซอร์สามารถแทนที่วิธีการทำความสะอาดแบบดั้งเดิม เช่น การทำฟันททรายทำความสะอาดสนิมตามผิวโลหะ การทำความสะอาดด้วยสารเคมี การทำความสะอาดด้วยอัลตราโซนิก และการทำความสะอาดด้วยน้ำแรงดันสูง เมื่อเทียบกับวิธีการทำความสะอาดแบบดั้งเดิม การทำความสะอาดด้วยไฟเบอร์เลเซอร์มีข้อดีหลายประการ

การทำความสะอาดด้วยไฟเบอร์เลเซอร์จะไม่ใช้สารเคมีหรือวัสดุสิ้นเปลืองอื่นๆที่เป็นพิษเป็นมิตรกับสิ่งแวดล้อม ปลอดภัยในการใช้งาน และมีข้อดีมากมาย ยกตัวอย่าง เช่น

- การกำจัดของเสียส่วนใหญ่เป็นผงแข็ง มีขนาดเล็ก ง่ายต่อการเก็บทำความสะอาดและรีไซเคิล
- การทำความสะอาดมีควันน้อยกว่า เสียงเบา ไม่เป็นอันตรายต่อสุขภาพของมนุษย์
- การทำความสะอาดแบบไม่สัมผัส ไม่มีสารตกค้าง ลดมลพิษต่างๆ
- สามารถทำความสะอาดแบบเลือกได้โดยไม่ทำลายพื้นผิว กำหนดตั้งค่าความแรง และความถี่ได้
- ไม่มีการใช้สื่อในการทำงาน ใช้เพียงไฟฟ้า และลมไม่เกิน 10 บาร์
- เครื่องง่ายต่อการใช้งาน ประหยัดต้นทุนแรงงาน
- สำหรับพื้นที่หรือพื้นผิวที่เข้าถึงยาก สภาพแวดล้อมที่เป็นอันตราย ใช้งานโดยไม่ต้องเข้าไปใกล้



### การทำความสะอาดแบบไม่สัมผัสผิว

การทำความสะอาดด้วยเลเซอร์ใช้ลำแสงเลเซอร์พลังงานสูงเพื่อฉายรังสีพื้นผิวของชิ้นงานที่จะทำความสะอาดและขจัดสนิมออกจากพื้นผิวของชิ้นงานผ่านการทำให้เป็นฝุ่นผง และเทอร์โมอีลาสติกแบบเฉพาะเจาะจง ไม่มีสารเคมีในการทำความสะอาด ซึ่งสามารถหลีกเลี่ยงความเสียหายร้ายแรงต่อพื้นผิวได้ (การทำความสะอาดอนุภาค) และสารตกค้างปานกลาง (การทำความสะอาดด้วยสารเคมี) ในการทำความสะอาดแบบดั้งเดิม และลดความเสียหายของพื้นผิวให้อยู่ในระดับที่ยอมรับได้

### โหมคการทำงานต่างๆ

การทำความสะอาดด้วยเลเซอร์สามารถแบ่งออกเป็นการทำความสะอาดแบบใช้มือถือและแบบอัตโนมัติ การทำความสะอาดแบบถือด้วยมือ ดำเนินการ โดยผู้ปฏิบัติงานที่ถืออุปกรณ์ทำความสะอาดด้วยเลเซอร์แบบเคลื่อนที่และถือหัวเลเซอร์ การทำความสะอาดอัตโนมัติผสมรวมระบบทำความสะอาดด้วยเลเซอร์เข้ากับ หุ่นยนต์บังคับ หุ่นยนต์คลาน AGV และอุปกรณ์อื่นๆ เพื่อให้ได้การทำความสะอาดที่แม่นยำและมี ประสิทธิภาพ



สามารถทำความสะอาดสิ่งสกปรกได้หลายประเภท

ทำความสะอาดบนผิวโลหะ ทรายสนิม สีฝุ่น สีอบด้วยความร้อน การทำความสะอาดด้วยเลเซอร์ สามารถกำจัดออกได้

### ต้นทุนการผลิตต่ำ



การทำความสะอาดด้วยเลเซอร์ไม่ใช้วัสดุสิ้นเปลือง และค่าใช้จ่ายในการดำเนินการมีข้อได้เปรียบ เมื่อเทียบกับวิธีการแบบดั้งเดิม

**พารามิเตอร์ประสิทธิภาพ:** เลเซอร์สร้างแสงเลเซอร์พัลส์ซึ่งพลังงานสูงซึ่งถูกส่งไปยังโมดูลสร้างรูปร่างผ่าน ใยแก้วนำแสงและสะท้อนโดยกัลวาโนมิเตอร์การสแกนแบบแกนเดียวหรือสองแกนเพื่อฉายรังสีขึ้นสิ่ง สกปรกบนพื้นผิวของชิ้นงาน การทำความสะอาดทำได้หลังจากการกลายเป็นไอ การลอกด้วยแสง การ สลายตัวด้วยแสง และการสั่นสะเทือนของแสง

**TECHNICAL PARAMETER**

<b>Model</b>	LT-1000W / LT-1500W / LT-2000W
<b>Laser Type</b>	Fiber Laser
<b>Laser Wavelength</b>	1060NM (±10NM)
<b>Applicable Power</b>	≤ 2000W
<b>Collimation</b>	D20x5 / F60
<b>Focus</b>	D20x4.5 / F400
<b>Reflection</b>	30x14 T2
<b>Protective Lens</b>	18x2
<b>Vertical Focus Range</b>	±10 MM
<b>Spot Adjustment Range</b>	0 - 150 MM
<b>Air Pressure</b>	Maximum 10 Bar
<b>Cooling System</b>	Water Cooling
<b>Total Power</b>	6.5 KW
<b>Power Voltage</b>	AC 220V/380V (±10%) 50HZ/60HZ
<b>Machine Size</b>	680MM x 1160MM x 940MM
<b>Machine Weight</b>	300 KG

ช่วงความถี่ในการสแกน: 0~100Hz

ช่วงความกว้างในการสแกน: 0~20mm/50mm/150mm/300mm

ความกว้างสูงสุดจะถูกเลือกตามตัวป้อนและรุ่นของเลนส์โฟกัส

ช่วงกำลังสูงสุด: 1W ~ xW, x คือกำลังแสงเลเซอร์ที่ตั้งค่าไว้ในหน้าการตั้งค่า

ช่วงรอบการทำงาน: 0~100% การตั้งค่าเริ่มต้นคือ 100% โดยปกติไม่จำเป็นต้องเปลี่ยน

ช่วงความถี่พัลส์: 5~100000Hz แนะนำ 5~5000Hz;

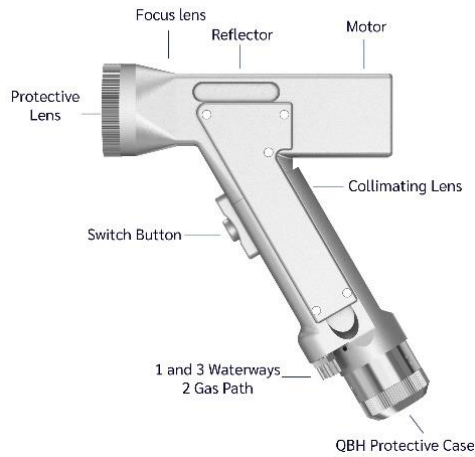
เครื่องทำความสะอาดโลหะด้วยเลเซอร์ไฟเบอร์สามารถควบคุมการป้อนความร้อนได้ดียิ่งขึ้นเพื่อป้องกันไม่ให้พื้นผิว

ร้อนเกินไปหรือการหลอมละลายพื้นผิววัสดุ และสามารถทำงานได้อย่างต่อเนื่อง



## ปืนกลีน้ิงไฟเบอร์เลเซอร์

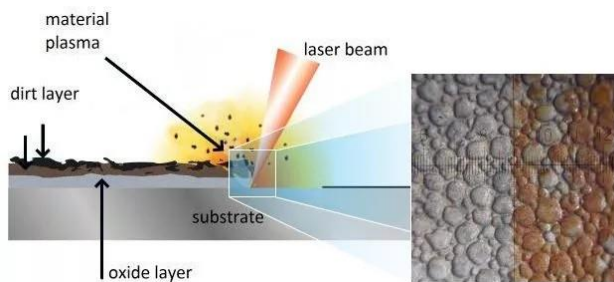
Fiber laser cleaning gun



### Multiple cleaning Cmethods



work



## work



交通轨道行业



汽车制造行业



石油化工行业



新能源锂电/风电

锂离子电池的生产制造包括极片制造、电芯制作以及电池组装三部分。...



PCB/IC行业



模具行业



器械表面分层除漆



无伤除氧化层



清洗涂层碳层

## Sample display





## Contacts



จำหน่ายโดย : บริษัท แอลที อินดัสเทรียล กรุ๊ป จำกัด

Call: (+66) 02-1204845 (OFFICE )

Call: (+66) 099-1283030 (HOTLINE )

Web: [WWW.LTINDUSTRIALGROUP.COM](http://WWW.LTINDUSTRIALGROUP.COM)

E-mail : [LTINDUSTRIALGROUP.COM](mailto:LTINDUSTRIALGROUP.COM)



Line ID : [@LTINDUSTRIALGROUP](https://www.line.me/@LTINDUSTRIALGROUP)