

เครื่องตัดเลเซอร์ท่อสี่หัว

หนักพิเศษ

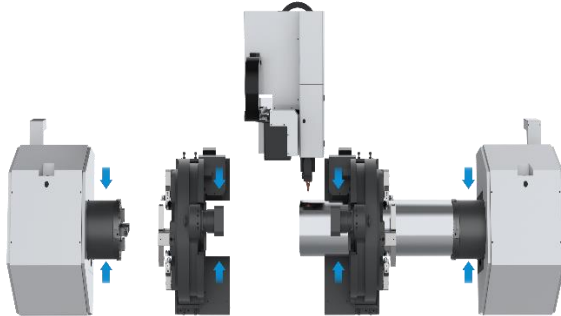


เครื่องตัดเลเซอร์ท่อสี่เหลี่ยมพิเศษ

เครื่องตัดเลเซอร์หลอด SF12038HT ออกแบบมาสำหรับท่อและ โพรไฟล์ที่มีน้ำหนักมากเป็นพิเศษ ด้วยกำลังแสงเลเซอร์ตั้งแต่ 4kW ถึง 12kW ด้วยแท่นยึดด้านข้าง ทำให้มีความมั่นคงมากขึ้น รับน้ำหนักได้มาก และปรับปรุงความต้านทานแรงกระแทกอย่างมากเพื่อความแม่นยำในการตัดที่สูงขึ้น หัวจับแบบสี่เหลี่ยมสามารถใช้สำหรับการตัดแบบกลับด้านเพื่อให้ทราบถึงการประมวลผล ท่อทั้งหมดของท่อยาวและได้ส่วนหางเป็นศูนย์สำหรับการใช้วัสดุที่มากขึ้นและการประหยัดต้นทุน

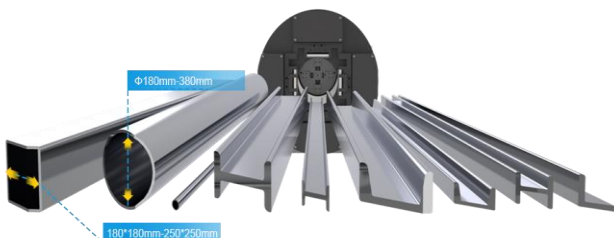
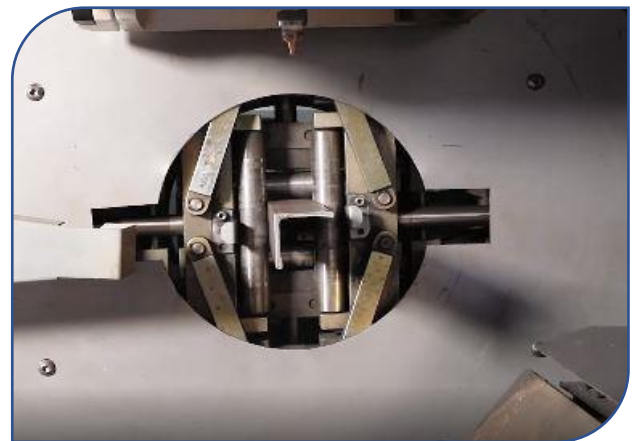


Detailed Images



การตัดท่อที่รวดเร็วและแม่นยำ
ด้วยระบบบัส CNC ขั้นสูงที่ใช้กับโครงสร้างการส่ง
มอบ 4-chuck และซอฟต์แวร์การทำการ Tubest 3D
12038HT มีประสิทธิภาพสูงสุดและสิ้นเปลืองน้อย
ที่สุด

การยึดแบบสามขากรรไกร: การใช้หัวจับแบบสองด้านที่
เคลื่อนย้ายได้เพื่อให้ได้ค่าทางเป็นศูนย์อย่างแท้จริงพร้อมแรงจับ
ยึดที่แข็งแรง จะไม่มีการคลายหรือลื่นไถลของท่อยาวและหนัก
ซึ่งสามารถให้การป้อนที่เสถียรและการตัดที่แม่นยำยิ่งขึ้น



ความสามารถในการประมวลผลที่หลากหลายสามารถประมวลผล
ท่อกลม, ท่อสี่เหลี่ยม, ท่อสี่เหลี่ยม, ขนาด: ท่อกลม Φ 180mm-
380mm, ท่อสี่เหลี่ยมด้านยาว 180*180mm-250*250mm น้ำหนัก
สูงสุดของโหลดเดียว: 1T

พารามิเตอร์ทางเทคนิคของเครื่องตัดเลเซอร์ทอสีหัวหนักพิเศษ

แบบอย่าง	SF12038HT
ช่วงการประมวลผลท่อ (มม.)	12000* φ180~380 (ท่อสี่เหลี่ยม: 180*180~250*250)
กำลังเลเซอร์ (กิโลวัตต์)	3/4/6
ความเร็วสูงสุด(เมตร/นาที)	30
ความแม่นยำของตำแหน่ง (มม.)	±0.05
ความแม่นยำในการจัดตำแหน่งซ้ำ (มม.)	±0.02
ความเร็วในการหมุนสูงสุด (รอบ/นาที)	30
อัตราเร่งสูงสุด (NS)	0.3
ตารางโหลดสูงสุด (กก.)	1000
เครื่องนำหนักรวม (กก.)	28000

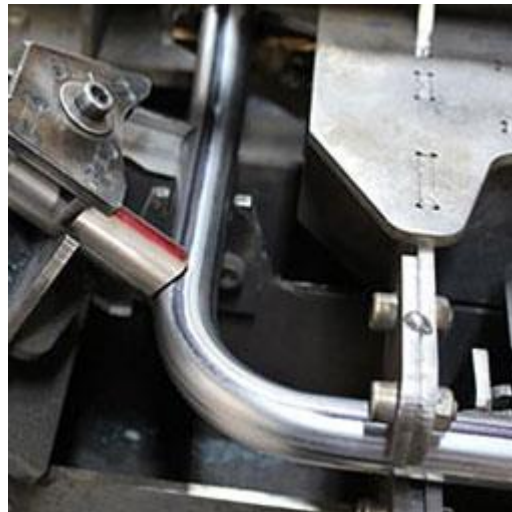
เครื่องตัดเลเซอร์ทอโลหะมีความหนาเท่าใดจึงจะตัดได้ ?

วัสดุ	3kw	4kw	6kw
เหล็กกล้าคาร์บอน (มม.)	1-16	1-18	1-18
สแตนเลส (มม.)	1-8	1-12	1-12
อลูมิเนียม (มม.)	1-6	1-8	1-8

วัสดุการใช้งานของเครื่องตัดเลเซอร์

วัสดุตัด: เหล็กกล้าคาร์บอน, สแตนเลส, โลหะผสมอลูมิเนียม, ทองเหลือง, ทองแดง, เหล็กชุบสังกะสี, เหล็กซิลิกอน, เหล็กอีเล็กโทรไลท์, โลหะผสมไททาเนียม, โลหะผสมแมงกานีส ฯลฯ

อุตสาหกรรมการใช้งาน: เครื่องตัดท่อหนักพิเศษถูกนำมาใช้กันอย่างแพร่หลายในอวกาศ, การแปรรูปโลหะ, การผลิตเครื่องจักร, การขนส่งทางรถไฟ, การผลิตรถยนต์และเครื่องจักรอาหาร





Contacts

จำหน่ายโดย : บริษัท แอลที อินดัสเทรียล กรุ๊ป จำกัด

Call: (+66) 093-7262495 (HOTLINE)

Call: (+66) 099-1283030 (HOTLINE)

Web: WWW.LTINDUSTRIALGROUP.COM

E-mail : LTINDUSTRIALGROUP@GMAIL.COM

Line ID : @lt88

