



Aluminium Cable Cleat for Power Cable

Our Cable Cleats are manufactured under engineering design with innovation of production. For cable arrangement in Trefoil and Single configuration and protect the cable during short circuit conditions. Cable cleat are manufactured in Aluminium Alloy according JIS H 5302.



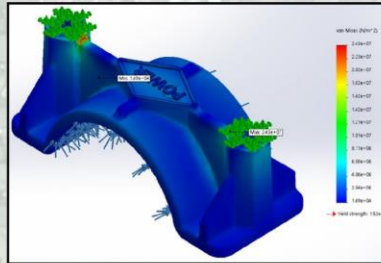
For Power Cable 115kV 69kV 24kV Trefoil Configuration

Electrical Design

- Determination of performance requirement

Mechanical Design

- 3D Program
- CAD / CAM / UG NX 7.5
- Determination of performance requirement



For Power Cable 115kV 69kV 24kV Single Configuration

Control system Design

- QA / QC during production and before deliver to customer

Feature / Benefit

- Fire Retardant
- Anti Termite & UV resistant
- Excellent Mechanical Strength
- No Maintenance required
- Easy and fast installation

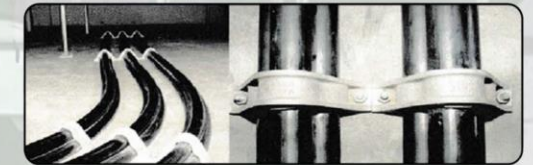
Application

Utility : Power Plant & Substation

Industrial : Petrochemical, Pharmaceutical, Paper and waste water treatment

Construction : Tunnel, Airport, Complex, Hotel, Hospital

Date Center : Computer centre, Centre Office, Switching Centre

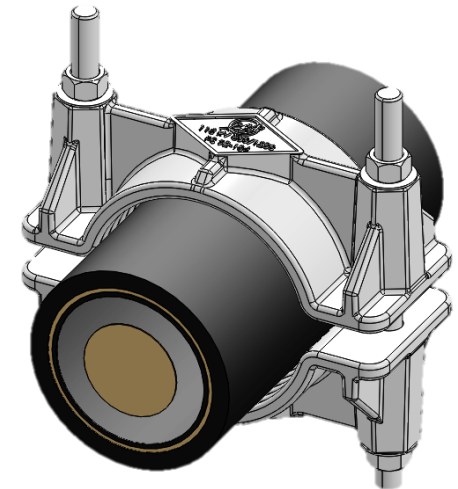


“POWER CLEAT”

Cable Cleat Selection

Cable Cleat PS Series for Single Formation.

Part No.	For Cable OD (mm.)	Strength (N)	Tightening Torque Recommend (Nm.)
PS92-104	92 - 104	33,800	36
PS86-98	86 - 98	27,000	26
PS55-65	55 - 65	6,290	26
PS44-54	44 - 54	11,940	23
PS36-43	36 - 43	11,190	17
PS28-35	28 - 35	17,780	20
PS92-104 (80)	92 - 104	39,600	84

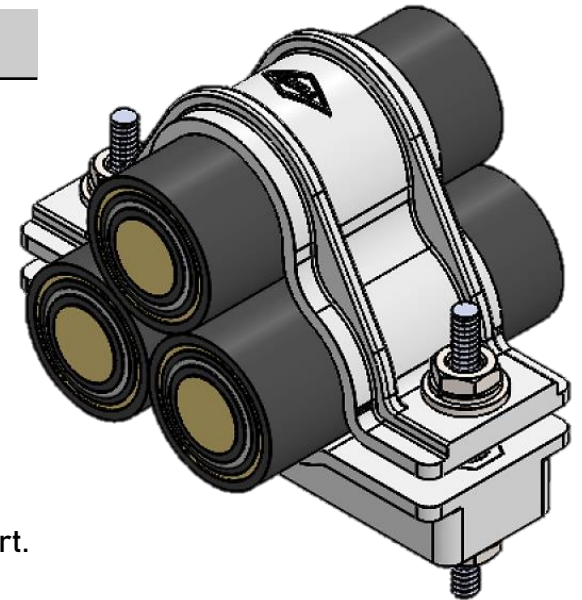


“POWER CLEAT”

Cable Cleat Selection

Cable Cleat PT Series for Trefoil Configuration.

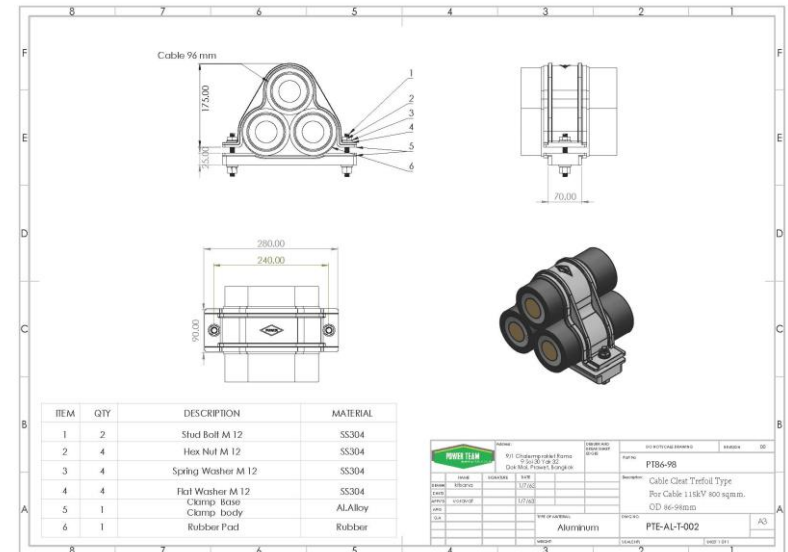
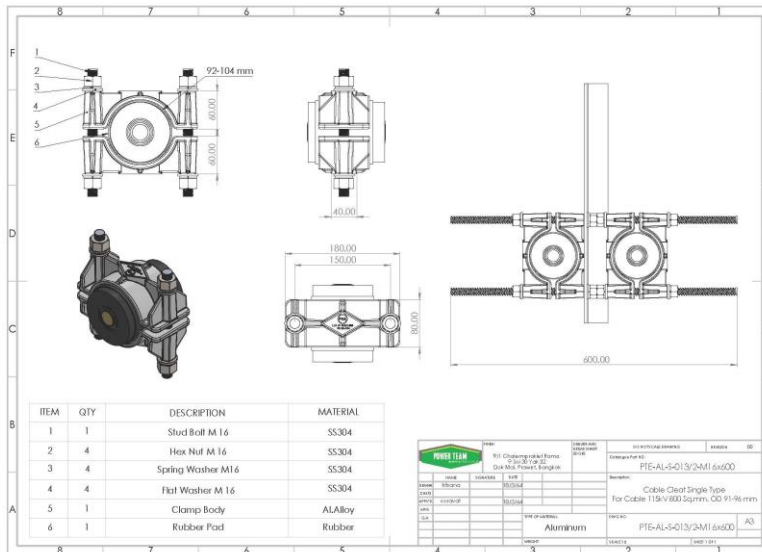
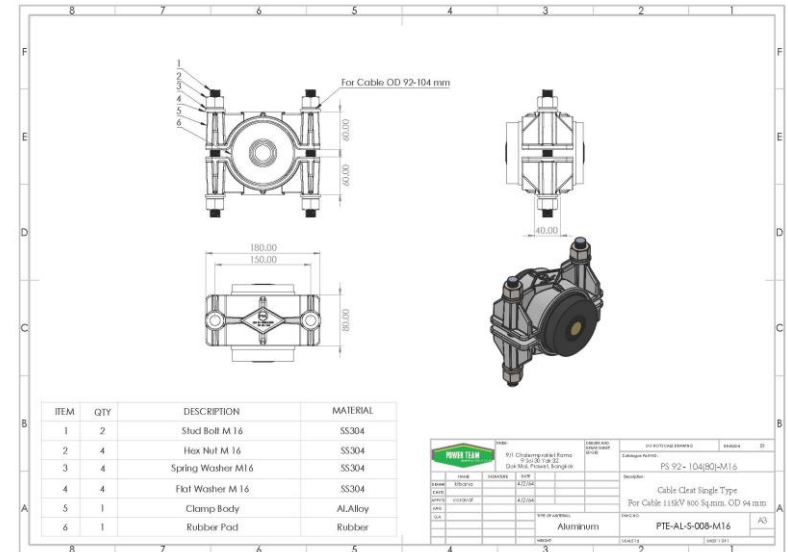
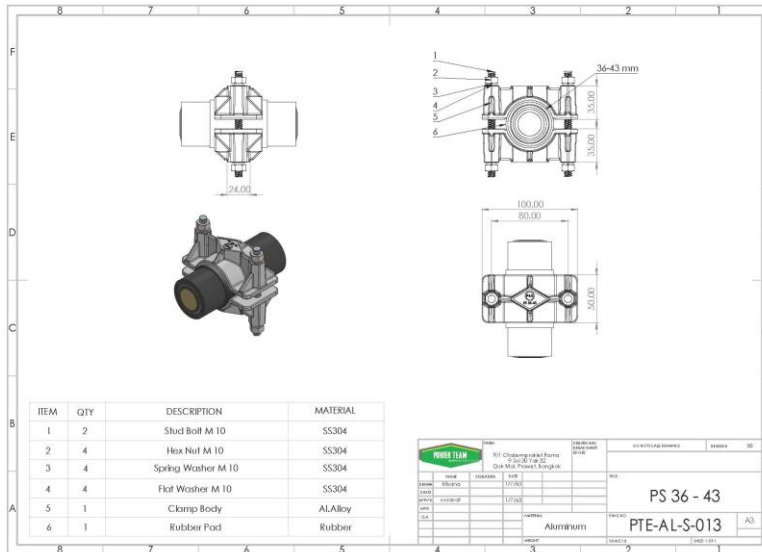
Part No.	For Cable OD (mm.)	Strength (N)
PT86-98	86 - 98	21,000 *
PT57-62	57 - 62	14,000 **
PT42-50	42 - 50	24,000 *
PT39-44	39 - 44	12,000 **
PT28-33	28 - 33	8,500 **



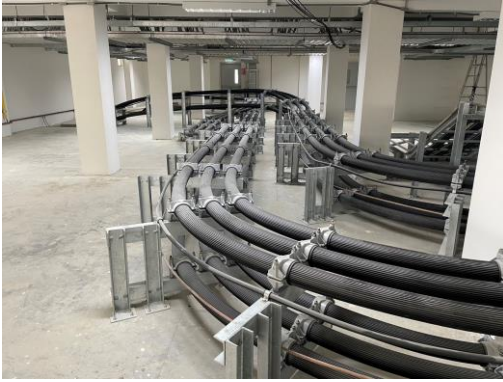
*Refer from Test Report No. 19083655 with Safety Factor 1.5.

** We've software analysis for customer if require during waiting for Test report.

Example Drawing for Approved



Project Reference for 115kV & 22kV Substation



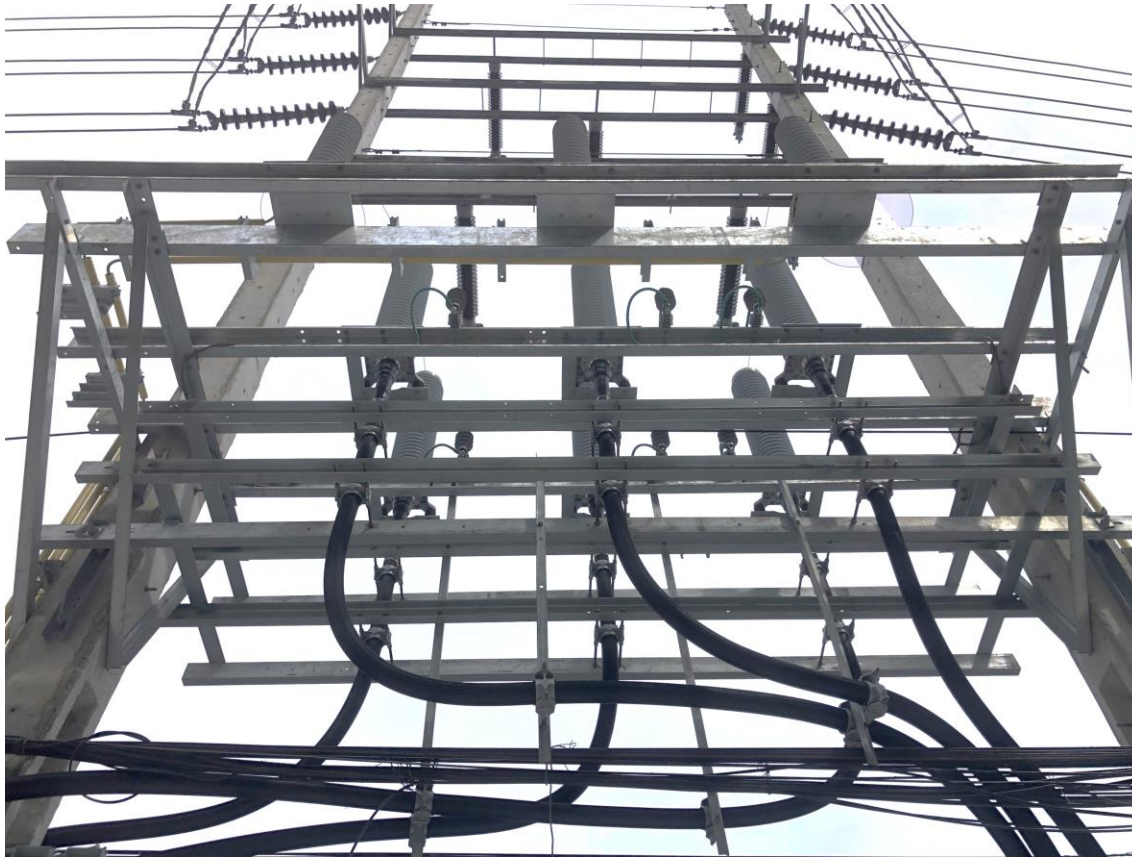
Project Reference for 115kV & 22kV Substation



Project Reference for 115kV & 22kV Substation



Project Reference for UG Structure



Project Reference for UG Structure



Name-list Project Reference

ปี 2020

สถานีไฟฟ้านครราชสีมา
สถานีไฟฟ้าอ้อมน้อย 3

ปี 2021

สถานีไฟฟ้าบ้านมิ่ง 1
สถานีไฟฟ้านครราชสีมา 4
สถานีไฟฟ้าเขาไม้แก้ว
ก่อสร้างสถานีไฟฟ้าเมืองเอก 2
สถานีไฟฟ้ากาญจนบุรี 4
สถานีไฟฟ้าเลาขวัญ
สถานีไฟฟ้าด่านมะขามเตี้ย
สถานีไฟฟ้าพญาเหนือ 2
สถานีไฟฟ้าคูคต
สถานีไฟฟ้าคลองท่อม
สถานีไฟฟ้าท่าศาลา
สถานีไฟฟ้าพญาเหนือ 2
สถานีไฟฟ้าเชียงใหม่
สถานีไฟฟ้าสวนผึ้ง
สถานีไฟฟ้าวชิรบุรี
สถานีไฟฟ้าบ้านมิ่ง 4
สถานีไฟฟ้าบ่อทอง
สถานีไฟฟ้าบึง 3
สถานีไฟฟ้าภูเก็ต 4
สถานีไฟฟ้าลพบุรี

ปี 2022

สถานีไฟฟ้าบางระจัน
สถานีไฟฟ้าวิหารแดง
สถานีไฟฟ้าโรจนะ
สถานีไฟฟ้าไชยปราการ
สถานีไฟฟ้าโพธาราม
สถานีไฟฟ้าปราจีนบุรี
สถานีไฟฟ้าอมตะนคร
สถานีไฟฟ้าอมตะซิตี้ 2
สถานีไฟฟ้าจันทบุรี 2
สถานีไฟฟ้าคลองท่อ
สถานีไฟฟ้าท่าศาลา
สถานีไฟฟ้าลำปาง 1
สถานีไฟฟ้าจอมทอง
ระบบสายส่ง บ.มูราตะ จ.ลำพูน
งานติดตั้ง SWG สถานีไฟฟ้าสันป่าตอง
ระบบสายส่ง บจก.วัน เอเชีย ดาต้า
115kV Gis -BCC2 Combine
สถานีไฟฟ้าม.วลัยลักษณ์
สถานีไฟฟ้าม.ราชภัฏบุรีรัมย์
สถานีไฟฟ้าพระนครใต้
สถานีไฟฟ้าเชียงใหม่
สถานีไฟฟ้าศรีสังขาลย์
สถานีไฟฟ้าเกาะพะงัน
สถานีไฟฟ้าหาดใหญ่

ปี 2022 (ต่อ)

สถานีไฟฟ้าลพบุรี
สถานีไฟฟ้าสุพรรณบุรี
สถานีไฟฟ้าสันทราย
สถานีไฟฟ้าภูเก็ต 4
สถานีไฟฟ้าปักธงชัย
โรงไฟฟ้าท่าทุ่ง จ.ลพบุรี
สถานีไฟฟ้าเพชรบูรณ์ 2
สถานีไฟฟ้าบรรพตพิสัย
สถานีไฟฟ้าวังเจ้า
สถานีไฟฟ้าหนองคาย 3
สถานีไฟฟ้ากาฬสินธุ์ 2
สถานีไฟฟ้าสอยดาว
สถานีย่อยจรเข้น้อย กทม.
สถานีไฟฟ้าย่อยเอกรมัย กทม.
สถานีไฟฟ้าบ้านฉาง
สถานีไฟฟ้าแม่สอด
สถานีไฟฟ้าสลกบาตร
สถานีไฟฟ้าอ้อมใหญ่ 4
สถานีไฟฟ้าโพธิ์ประทับช้าง
สถานีไฟฟ้าพยุหะคีรี
งานติดตั้งระบบเพิ่มเติม อมตะนคร
สถานีไฟฟ้าบ้านมิ่ง 3 จ.ชลบุรี
สถานีไฟฟ้าวชิรพยาบาล

ปี 2023

สถานีไฟฟ้าโพธาราม
สถานีไฟฟ้าปราจีนบุรี 2(ลานไถ)
สถานีไฟฟ้าอมตะนคร 5
สถานีไฟฟ้าหนองปลาหม้อ
สถานีไฟฟ้าบ้านบึง 1
สถานีไฟฟ้าดงเสง
สถานีไฟฟ้าจันทบุรี 2
โครงการงานบางสมัคร(BZD)
สถานีไฟฟ้าวังวิเศษ
สถานีไฟฟ้าระนอง
สถานีไฟฟ้าพัทลุง
สถานีไฟฟ้าลำภูรา
สถานีไฟฟ้าลำปาง
สถานีไฟฟ้าจอมทอง
สถานีไฟฟ้าอุบลราชธานี
สถานีไฟฟ้ามหาสารคาม
สถานีไฟฟ้ากันทรลักษ์
สถานีไฟฟ้ามหาสารคาม 2
115 kV AIS Substation : GFPT
โครงการคลองขวาง 3
จ้างก่อสร้างสถานีย่อยชัยพฤกษ์
งานสถานีไฟฟ้าเกาะพะงัน
สถานีไฟฟ้านนทรี จ.ปราจีนบุรี
สถานีไฟฟ้าพังงา

ปี 2023 (ต่อ)

สถานีไฟฟ้าสตูล
เขต 3 จ.ลพบุรี
เขต 3 จ.ยะลา
สถานีไฟฟ้าวังเจ้า
สถานีไฟฟ้าบรรพตพิสัย
สถานีไฟฟ้าบึงสามพัน
สถานีไฟฟ้าสมุทรสาคร 11
สถานีไฟฟ้าสว่างแดนดิน
สถานีไฟฟ้าเชียงใหม่ 7
โครงการเบทาโกร LR1
สถานีไฟฟ้าย่อยลานนาบุญ
สถานีไฟฟ้าบ้านแพง
สถานีไฟฟ้าชัยบาดาล
สถานีไฟฟ้าลพบุรี
สถานีไฟฟ้ามโนรมย์
สถานีไฟฟ้าเชียงใหม่
สถานีไฟฟ้าบ่ออิน 2
สถานีไฟฟ้าสมุทรสาคร 3
สถานีไฟฟ้าราชบุรี 2
สถานีไฟฟ้าเชียงใหม่
สถานีไฟฟ้าวชิรพยาบาล
PEA-001 RBP substation
สถานีไฟฟ้าแม่สอด
โรงไฟฟ้าคลองขลุง

บริษัท พาวเวอร์ ทีม เอ็นจิเนียริง แอนด์ เซอร์วิส จำกัด

POWER TEAM ENGINEERING & SERVICE CO.,LTD.

15/4 ถนนพัฒนาชนบท 3 แขวงคลองสองต้นนุ่น เขตลาดกระบัง กรุงเทพฯ 10520

15/4 Phattanachonnabot3 Rd., Klongsongtonnun, Latkrabang, Bangkok 10520

TEL. 02-0343931 E-Mail: info@pte.in.th

