

# FRENIC-MEGA G2 Series



"อินเวอร์เตอร์ประสิทธิภาพสูง ครบจบทุกฟังก์ชัน ครอบคลุมทุกงานอุตสาหกรรม"

FRENIC-MEGA เป็นอินเวอร์เตอร์ที่ถูกออกแบบมาเพื่อตอบโจทยงานขับเคลื่อนในภาคอุตสาหกรรม ผลิตด้วยเทคโนโลยีและวัสดุขั้นสูง ผ่านมาตรฐานอุตสาหกรรมของประเทศญี่ปุ่นและผ่านมาตรฐานอุตสาหกรรมอื่นๆ เช่น IEC, UL/cUL508, CC.22.2 No.14, CE, RoHs, KC

โดยทาง Fuji Electric มีแนวทางในการออกแบบ FRENIC-MEGA ให้ทนทานและใช้งานง่าย อายุการใช้งานยาวนาน สะดวกในการบำรุงรักษา โดยยังคงมีระดับราคาที่เหมาะสมตามมาตรฐาน Fuji Electric นอกจากนี้ยังรวบรวมฟังก์ชันระดับ High-end ไว้ในตัวเดียว ทำให้รองรับการใช้งานได้หลากหลายกว่าอินเวอร์เตอร์ทั่วไป ครอบคลุมทุกขนาดการใช้งาน สามารถรองรับกำลังได้ตั้งแต่ 0.4 กิโลวัตต์ไปจนถึง 630 กิโลวัตต์

การตั้งค่าการใช้งานเป็นมาตรฐานเดียวกันทุกรุ่น และมี Software สำหรับการเชื่อมต่อกับ PC ช่วยให้การบริหารจัดการเครื่องจักรทั้งโรงงานทำได้ง่ายและรวดเร็ว รองรับการใช้งานเชื่อมต่อระบบสื่อสารได้หลากหลายรูปแบบ จากที่กล่าวมาทั้งหมดนี้ จะช่วยลดความยุ่งยากในการทำงานของแผนกวิศวกรรม และช่วยให้ระบบการผลิตในโรงงานอุตสาหกรรมของท่านสิ้นเปลืองไม่มีสะดุด

## ระบบอินพุตและเอาต์พุต (Control Inputs/Outputs)

- **Digital Inputs:** 9 ช่อง
- **Safety Inputs:** 2 ช่อง (Dedicated)
- **Analog Inputs:** 3 ช่อง
- **Digital Outputs:** 6 ช่อง
- **Relays:** 2 ช่อง (1 Form C & 1 Form A)
- **Transistor:** 4 ช่อง (เลือกได้ 56 ฟังก์ชัน)
- **Analog Outputs:** 2 ช่อง  
เลือกได้ทั้ง 0 ถึง 10VDC หรือ 4 ถึง 20mA  
(เลือกตั้งค่าการทำงานได้ 15 ฟังก์ชัน)
- **RS-485 :** 2 ช่อง  
รองรับทั้งพอร์ต RJ45 (Keypad)  
และจุดต่อหัวสายควบคุม (Terminal Block)
- **Power Supply:** 24VDC (100mA)
- **Keypad:** หน้าจอ LED และ LCD ประสิทธิภาพสูง  
มาตรฐานการป้องกัน IP20 (IEC60529)

## ลักษณะการควบคุมมอเตอร์ (Motor Control)

- การทนกระแสไฟฟ้าเกิน (Multiple Power Rating)  
HHD (งานหนักพิเศษ): 150% (1นาที) / 200% (3วินาที)  
ตัวอย่าง Application: Grinding , Pressing , machine tool
- HD (งานหนัก): 150% (1นาที)  
ตัวอย่าง Application: Compressor , Gear pump
- HND (งานหนักปกติ): 120% (1นาที)  
ตัวอย่าง Application: Conveyor , Extruder
- ND (งานทั่วไป): 120% (1นาที)  
ตัวอย่าง Application: Fan , Pump , Blower
- High Performance Closed Loop Vector Control with Option Card
- High Performance Sensor-less Vector Control
- Built-in Braking Transistor Up to 75 kW
- Built-in Braking Resistor up to 7.5kW

## ความปลอดภัยและมาตรฐานสากล (Safety and Standard)

- Safety Input มาตรฐาน ENISO13849-1 : 2015
- ระบบหยุดปลอดภัย(STO):  
IEC/EN61800-5-2-2016 SIL3
- การรับรอง UL 508 C, CE
- มาตรฐาน UL Premium Rating
- ระดับการป้องกัน NEMA/UL Type 1 (เมื่อใช้ Option Kit)
- มาตรฐานสิ่งแวดล้อม RoHS Directive

## การ์ดเชื่อมต่อระบบควบคุม (Option Cards)

### สื่อสารผ่านเครือข่าย (Fieldbus):

- EtherNet/IP
- PROFINET IO
- Modbus TCP
- BACnet/IP
- CC-Link
- DeviceNet
- Profibus DP
- CANopen

## อุปกรณ์เพิ่มช่องสัญญาณ (I/O Expansion)

- คีย์แพดพร้อมช่อง USB
- ช่องสัญญาณ Relay Output
- ช่องสัญญาณดิจิทัลอินพุตและเอาต์พุต
- ช่องสัญญาณอนาล็อกอินพุตและเอาต์พุต
- PG (Encoder) (5,12,15V)
- PG Synchronization

## อุปกรณ์ต่อพ่วง (Others)

- DC/AC Reactor
- EMI/RFI Filter
- Braking Unit
- Braking Resistor
- NEMA/UL Type1 Kit

อินเวอร์เตอร์ซีรีส์ FRENIC-MEGA ของ Fuji Electric เป็นอินเวอร์เตอร์ที่ให้ประสิทธิภาพการใช้พลังงานสูงสุด (Efficiency 98% at rated load) เหมาะกับการใช้งานกับมอเตอร์สามเฟส เพื่อประหยัดพลังงานไฟฟ้า หรืองานที่ต้องการแรงบิดสูง ในการออกตัว (200% 3Sec) และยังมีออกแบบมาเพื่อการใช้งานหนักตลอด 24 ชั่วโมง 7 วัน ต่อสัปดาห์ในสภาพแวดล้อมที่อุณหภูมิสูงกว่าอินเวอร์เตอร์ทั่วไป (50 C) พร้อมระบบป้องกันความเสียหายมอเตอร์



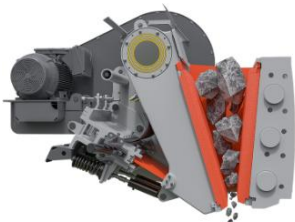
# FRENIC-MEGA G2 Series



## Specifications

Model	<b>FRN0002G2S-4G</b>	Output Frequency	Max 599Hz (Rate frequency 50,60)
Nominal applied motor [kW]		Output Stability	Analog setting: +/-0.2% of maximum frequency Digital setting: +/- 0.01% of maximum frequency (by keypad setting)
HND mode	-	Speed Control Range	1:1500 IM Vector Control w/encoder 1:100 IM V/F w/encoder 1:200 PM Sensorless Vector Control
HHD mode	0.4		
Output rated capacity [kVA]		Braking Transistor	Built-in as standard
HND mode	-	Braking torque [%]	
HHD mode	1.1		
Output rated voltage [V]	Three-phase 380 to 480V (With AVR)	HND mode	
Overload Capability	HHD: 150% - 1min, 200% - 3sec HD: 150% - 1min HND: 120% - 1min ND: 120% - 1min		
Rated current [A]		HHD mode	150%
HND mode	-	Braking Resistor	Built-in as standard
HHD mode	1.5	DC braking	Starting frequency: 0.0 to 60.0Hz, Braking time: 0.0 to 30.0s, Braking level: 0 to 80% (HND spec.), 0 to 100% (HHD spec.) of nominal current
Input Power	Three-phase 380 to 480V, 50/60Hz	DC reactor (DCR)	Option ( <b>DCR4-0.4</b> )
Voltage/frequency variations	Voltage: +10 to -15% (Voltage unbalance:2% or less, Frequency: +5 to -5%)	EMC Filter	Option or Built-in type ( <b>FRN0002G2E-4G</b> )
Rated current without DCR [A]		Ambient Temperature	Standard (Open Type)/IP00 : -10 to +55°C (HHD/HND spec.)
HND mode	-	Storage Temperature	-25 to +70°C (-13 to 158 °F)
HHD mode	1.7	Relative Humidity	5 to 95% RH (without condensation)
Rated current DCR [A]		Installation Location	Indoors
HND mode	-	Altitude	≤ 3,300ft (1,000m), 3,300ft (1,000m) to 9,900ft (3,000m with Derating)
HHD mode	0.6	Enclosure	IP20 enclosed type, UL open type
Control	- V/F Control - Dynamic Torque Vector Control - Sensorless Vector Control - Closed Loop Vector Control	Safety	EN / ISO 13849-1:2015, Cat. 3/PL:e
		Standard	UL/cUL508 CC.22.2No.14, CE, RoHs, KC
		Mass [kg]	1.7
		Cooling method	Natural cooling

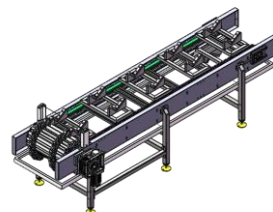
## Duty Type & Example



**HHD 150% -1min , 200% -3 sec**  
(High Carrier Frequency Heavy Duty)  
Grinding, Crusher, machine tool



**HD 150% -1min**  
(Heavy Duty)  
Hoist, High-pressure pump



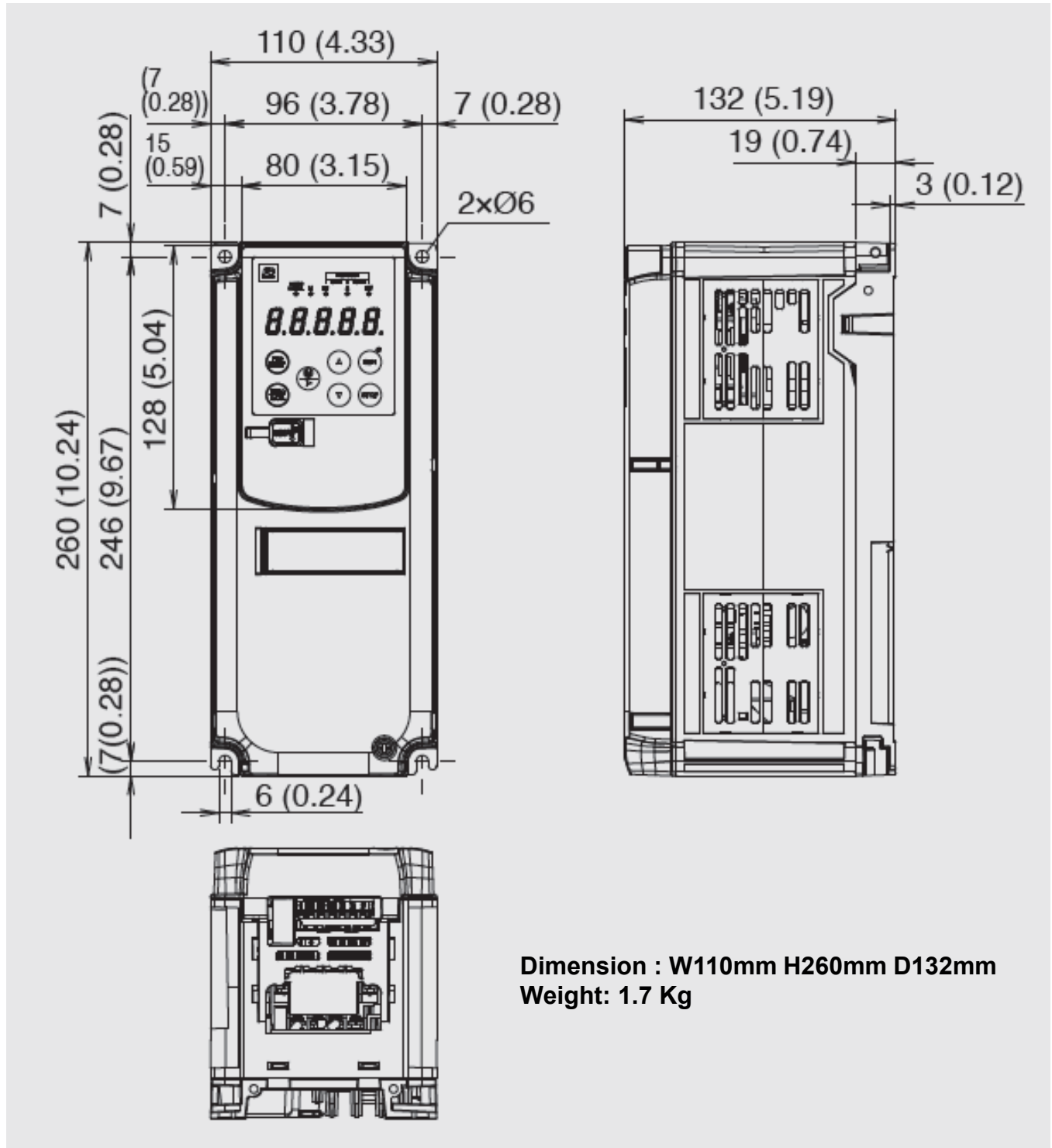
**HND 120% -1min**  
(High Carrier Frequency Normal Duty)  
Conveyor, Extruder



**ND 120% -1min**  
(Normal Duty)  
Fan, Blower, Standard Pump



## Dimensions



Dimension : W110mm H260mm D132mm  
Weight: 1.7 Kg