

HOME FIBRE

OPT-TX 1510

OPT-TX 1530

OPT-TX 1550

OPT-TX 1570



ISTRUZIONI PER L'USO
OPERATING INSTRUCTIONS
INSTRUCTIONS D'EMPLOI

1. AVVERTENZE PER LA SICUREZZA

L'installazione del prodotto deve essere eseguita da personale qualificato in conformità alle leggi e normative locali sulla sicurezza. Fracarro Radioindustrie di conseguenza è esonerata da qualsivoglia responsabilità civile o penale conseguente a violazioni delle norme giuridiche vigenti in materia e derivanti dall'improprio uso del prodotto da parte dell'installatore, dell'utilizzatore o di terzi."

L'installazione del prodotto deve essere eseguita secondo le indicazioni di installazione fornite, al fine di preservare l'operatore da eventuali incidenti e il prodotto da eventuali danneggiamenti.

Avvertenze per l'installazione

- Utilizzare esclusivamente l'alimentatore fornito in dotazione con il prodotto
- Il prodotto non deve essere esposto a spruzzi d'acqua e va pertanto installato in un ambiente asciutto, all'interno di edifici.
- Umidità e gocce di condensa potrebbero danneggiare il prodotto. In caso di condensa, prima di utilizzare il prodotto, attendere che sia completamente asciutto.
- Non installare il prodotto sopra o vicino a fonti di calore o in luoghi polverosi o dove potrebbe venire a contatto con sostanze corrosive.
- L'eccessiva temperatura di lavoro e/o un eccessivo riscaldamento possono compromettere il funzionamento e la durata del prodotto.
- Maneggiare con cura. Urti impropri potrebbero danneggiare il prodotto.
- Lasciare spazio attorno al prodotto per garantire una ventilazione sufficiente.
- In caso di montaggio a muro utilizzare tasselli ad espansione adeguati alle caratteristiche del supporto di fissaggio.
- Non guardare mai dentro ai connettori ottici del < prodotto >. La radiazione laser non è visibile ad occhio nudo e quindi non è possibile prevenire un danno a lungo termine. Riportare le immagini delle etichette per le apparecchiature laser.
- Quando si lavora con i connettori ottici del partitore, controllare sempre che i laser di eventuali trasmettitori ottici ad esso collegati, siano spenti.

Messa a terra dell'impianto d'antenna

Il prodotto deve essere collegato all'elettrodo di terra dell'impianto d'antenna conformemente alla norma EN 60728-11.

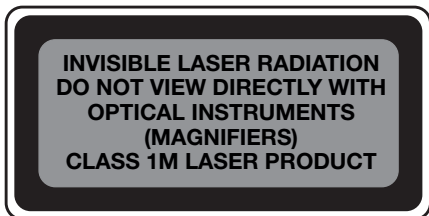
La vite predisposta per tale scopo è contrassegnata con il simbolo 

Si raccomanda di attenersi alle disposizioni della norma EN 60728-11 e di non collegare tale vite (morsetto) (prodotto) alla terra di protezione della rete elettrica di alimentazione.

IMPORTANTE:

Non togliere mai il coperchio del prodotto, parti a tensione pericolosa possono risultare accessibili all'apertura dell'involucro.

In caso di guasto non tentate di riparare il prodotto altrimenti la garanzia non sarà più valida.



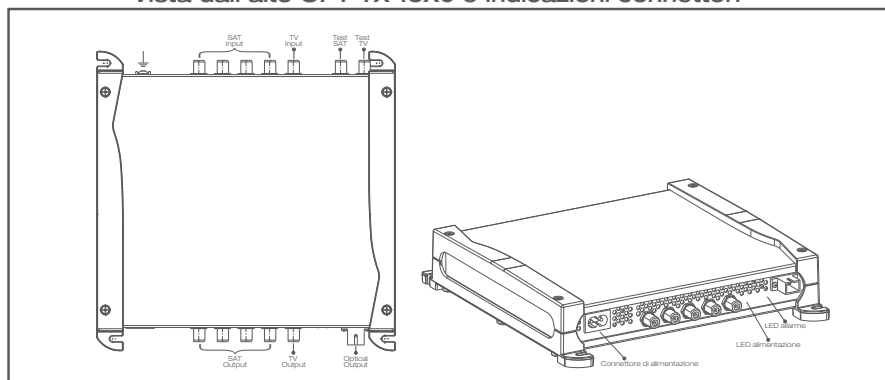
ATTENZIONE:

Radiazione Laser invisibile.
Non osservare direttamente.
Prodotto laser di CLASSE 1M.

2. DESCRIZIONE DEL PRODOTTO

L'OPT-TX 15X0 è un trasmettitore ottico per la distribuzione di segnali satellitari e digitali terrestri su un unico cavo in fibra ottica monomodale. I segnali tradizionali RF in ingresso al trasmettitore OPT-TX 15X0 vengono convertiti e distribuiti su una fibra ottica monomodale che può essere divisa tramite partitori e derivatori passivi fino a raggiungere molteplici connessioni ottiche (PON=Passive Optical Network) con un unico trasmettitore. Il segnale ottico potrà poi essere convertito in RF tramite i ricevitori OPT-RX DT, OPT-RX QUATTRO o OPT-RX TV. Il prodotto prevede l'utilizzo di un LNB tradizionale e dispone di 5 uscite passanti (4 SAT + 1 TV) per consentire l'installazione in cascata di altri trasmettitori o l'applicazione in cascata di un sistema tradizionale a multiswitch. L'AGC (Controllo Automatico del Guadagno) presente sul trasmettitore facilita la configurazione del prodotto regolando automaticamente il livello del segnale in ingresso al laser ottico.

Vista dall'alto OPT-TX 15X0 e indicazioni connettori



SAT IN:

connettori F di ingresso per le quattro polarizzazioni satellitari IF (950 ÷ 2150MHz) con telealimentazione LNB

TV IN: connettore F per l'ingresso del segnale TV (87 ÷ 862MHz)

TEST SAT: connettore F per l'uscita segnale di test SAT, polarità HH, livello per transponder 60dBuV

TEST TV: connettore F per l'uscita segnale TV 87 ÷ 862MHz, potenza complessiva 74dBuV

OPTICAL OUTPUT: connettore SC-APC di uscita del trasmettitore ottico per il link in fibra

SAT OUT: connettori F di uscita per le quattro polarizzazioni satellitari IF (950 ÷ 2150MHz) per eventuale connessione in cascata di altri dispositivi

TV OUT: connettore F per l'uscita del segnale TV (87 ÷ 862MHz)

LED alimentazione: acceso (verde) quando il prodotto è alimentato

LED giallo: l'accensione del LED indica la limitazione di corrente del laser.

⏚ Messa a terra dell'impianto d'antenna (secondo EN60728-11)

2.1 Funzionamento del sistema:

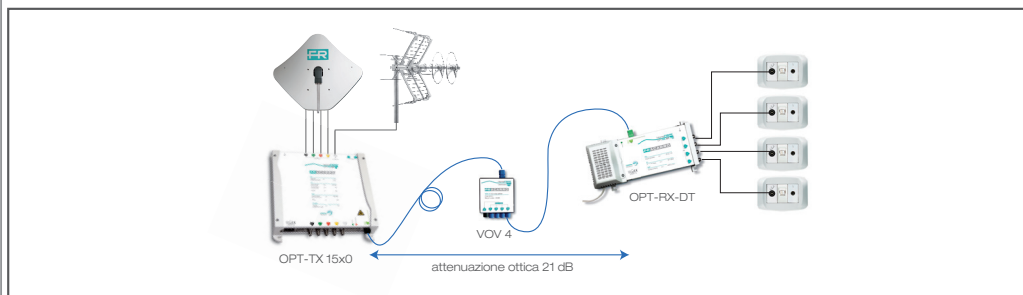
La distribuzione in fibra ottica ha come impianto di testa un sistema di ricezione di tipo tradizionale e quindi antenne, parabole e LNB tradizionali ed eventuali centrali di equalizzazione ed amplificazione dei segnali; i segnali tv e sat vengono inviati ad un trasmettitore ottico OPT-TX 15X0 che trasforma le variazioni di segnale elettrico in variazioni di segnale luminoso adattando di fatto i segnali per essere trasferiti a distanza su fibra ottica. La fibra è deputata al trasporto dei segnali.

Ogni qual volta si necessita di dividere questo segnale in più linee al pari degli impianti tradizionali, si utilizza un dispositivo chiamato divisore ottico o splitter ottico (es. VOV o VOT), il quale suddivide in più linee di trasporto ottico il segnale senza perdita di qualità, seppur con un'attenuazione calcolata. Una volta in prossimità dell'unità da servire il segnale ottico viene riconvertito in segnale tradizionale dai ricevitori ottici (es. OPT-RX DT, OPT-RX QUATTRO, OPT-RX TV) che all'uscita generano i segnali RF che possono essere messi a disposizione dell'utente finale tramite la

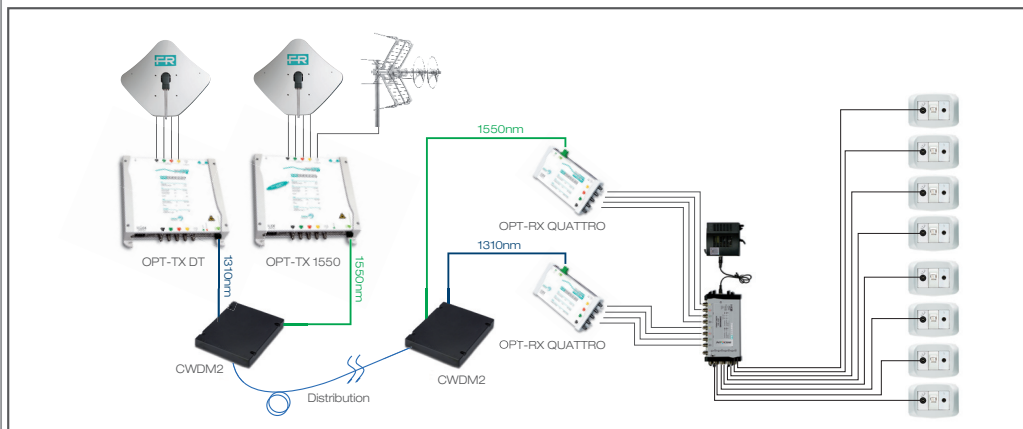
2.2 Distribuzione di due o quattro satelliti

Con l'utilizzo dei dispositivi CWDM2 è possibile distribuire due satelliti utilizzando un'unica fibra ottica. Le uscite ottiche del trasmettitore OPT-TX DT e del trasmettitore OPT-TX 15x0 vanno miscelate con il dispositivo CWDM2 (287343), utilizzato come miscelatore, ed inserite in distribuzione utilizzando quindi una sola fibra ottica. La demiscelazione avviene utilizzando lo stesso dispositivo CWDM2, ma utilizzato come demiscelatore, direttamente prima dei ricevitori: all'uscita del dispositivo si avranno quindi due fibre, contenenti i segnali dai due trasmettitori, che andranno inserite nei ricevitori ottici OPT-RX QUATTRO per l'utilizzo di un multiswitch a doppio satellite. Con l'utilizzo del dispositivo CWDM5 MUX e CWDM5DEMUX è possibile distribuire **fino a quattro satelliti ed il servizio internet utilizzando un'unica fibra ottica.**

Le uscite ottiche del trasmettitore OPT-TX DT e dei trasmettitori OPT-TX 15x0 vanno miscelate con il dispositivo CWDM5 MUX (287341) ed inserite in distribuzione utilizzando quindi una sola fibra ottica. La demiscelazione avviene utilizzando il dispositivo CWDM5 DEMUX (287342) direttamente prima dei ricevitori: all'uscita del dispositivo si avranno quindi un numero di fibre pari al numero dei trasmettitori utilizzati che andranno inserite nei ricevitori ottici OPT-RX QUATTRO per l'utilizzo di un multiswitch a quattro satelliti. I nuovi trasmettitori OPT-TX 15x0 possono essere quindi installati per l'aggiunta di più satelliti ad un impianto già esistente e sviluppato con l'OPT-TX DT semplicemente aggiungendo i nuovi OPT-TX 15x0 e i dispositivi CWDM necessari, senza il passaggio di ulteriori fibre ottiche. Le immagini qui sotto mostrano il funzionamento del ricevitore OPT-TX 1550 utilizzato da solo e con l'OPT-TX DT per la distribuzione di due satelliti.



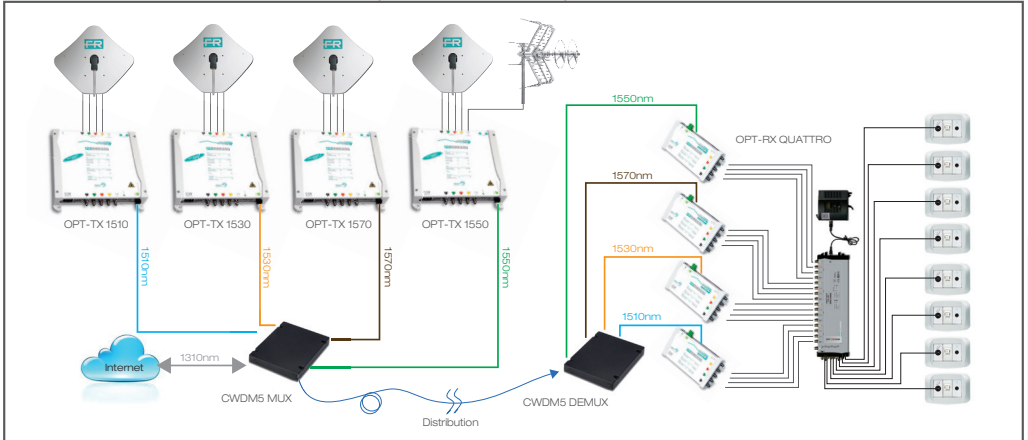
Distribuzione in fibra ottica con OPT-TX 15x0



Distribuzione in fibra ottica con OPT-TX DT e OPT-TX 1550

L'immagine riportata nella pagina seguente mostra un esempio di distribuzione di quattro satelliti

diversi ed internet utilizzando le frequenze ottiche disponibili.



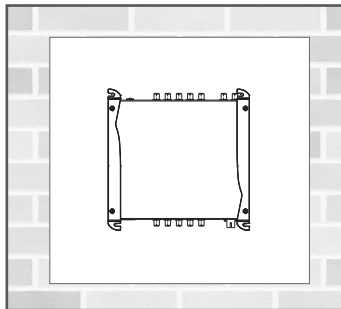
Distribuzione in fibra ottica con OPT-TX 15X0 e internet

3. INSTALLAZIONE DEL PRODOTTO

ATTENZIONE: Non è possibile effettuare un collegamento ottico diretto tra OPT-TX 15x0 e il ricevitore ottico. Ciò è possibile solo utilizzando attenuatori ottici di linea in modo da non superare la potenza massima in ingresso al ricevitore. Verificare il livello ottico del segnale sulla fibra tramite un misuratore ottico prima di collegarla al ricevitore.

3.1 Installazione prodotti

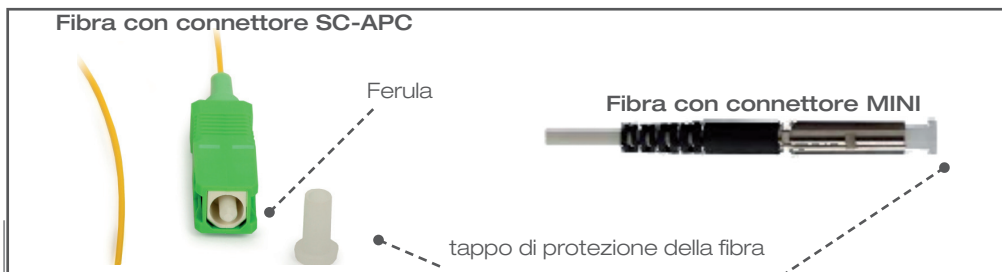
Il trasmettitore OPT-TX 15x0 può essere fissato a muro utilizzando le staffe integrate nella meccanica del prodotto. Si preveda lo spazio necessario per il collegamento del cavo di alimentazione e la corretta ventilazione del prodotto (vedi figura).



3.2 Collegamento fibra ottica

Il trasmettitore OPT-TX 15x0 dispone di un connettore ottico SC-APC. In caso di utilizzo di partitori e derivatori della serie VOV e VOT, utilizzare le bretelle SC-APC -> MINI (PR Adpt, cod. 287226) per il collegamento alla distribuzione ottica.

Attenzione: Per preservare e proteggere le superfici di contatto dei connettori ottici è buona regola mantenere le protezioni di bussole e ferule in posizione fino al momento della connessione o l'eventuale pulizia tramite appositi strumenti dedicati.



Installazione e rimozione fibra sui dispositivi VOV e VOT

1) Rimuovere la protezione dal connettore senza toccare la ferula

2) Inserire il connettore seguendo la guida sui connettori, fino a sentire un click

3) Per rimuovere la fibra, premere il connettore ed estrarre il cavo.

4 ISTRUZIONI PER L'UTILIZZO

4.1 Dimensionamento di un impianto in fibra ottica

Per il dimensionamento dell'impianto in fibra ottica si deve tener conto del livello ottico del segnale in ingresso ai ricevitori ottici e dunque dell'attenuazione ottica della tratta dato che la potenza ottica in uscita al trasmettitore OPT-TX 15x0 è compresa tra 5,5 dBm e 6,5 dBm.

Fare riferimento alle caratteristiche tecniche del ricevitore per verificare il valore ottico consentito al suo ingresso e calcolare quindi l'attenuazione ottica di tratta consentita al sistema.

ATTENZIONE: non sono ammessi collegamenti diretti tra OPT-TX 15X0 e ricevitore, a meno di utilizzo di opportuni attenuatori ottici di linea.

Se i segnali in ingresso non avessero una qualità ottimale o in caso di distribuzione di un elevato numero di segnali ad un elevato numero di prese, si consiglia di ridurre il budget ottico o l'utilizzo di partitori della serie professionale con connettori SC-APC.

4.2 Requisiti del segnale in ingresso al trasmettitore ottico OPT-TX 15x0

Per la corretta trasmissione dei segnali sulla fibra ottica, i segnali RF devono rispettare le seguenti condizioni:

TV (DTT/CATV)

Per garantire la corretta trasmissione e ricezione dei segnali TV si consiglia di equalizzare i segnali in ingresso al trasmettitore, soprattutto nel caso di trasmissione di un elevato numero di canali.

Indicativamente i segnali in ingresso devono rispettare le seguenti condizioni:

1. I segnali da trasmettere devono avere un livello ≥ 74 dBuV per poter garantire la corretta ricezione

da parte dei ricevitori OPT-TX 15X0 anche dopo un'attenuazione ottica di 21dB.

2. Potenza massima d'ingresso (overall input power): -19dBm (90dBuV)

La potenza massima \leq -19dBm (90dBuV) è garantita nei seguenti casi:

- 40 canali TV equalizzati a 74dBuV
- 20 canali TV con livello massimo 77dBuV
- 16 canali TV con livello massimo 78dBuV
- 8 canali TV con livello massimo 81dBuV

Qualora i segnali TV in ingresso non avessero una qualità ottimale o non fossero correttamente equalizzati, è consigliabile dimensionare l'impianto tenendo un'attenuazione ottica inferiore a 21dB per garantire la corretta ricezione del segnale in presa (soprattutto nel caso di trasmissione di un elevato numero di canali).

FM e DAB

Il livello dei segnali FM e DAB deve essere inferiore di almeno 10dB rispetto alla potenza d'ingresso (overall input power) del segnale TV

SAT

1. Livello segnali in ingresso: 69÷86dBuV

Il livello dei trasponder in ingresso all'OPT-TX 15x0 deve essere compreso tra 69 e 86dBuV per il corretto funzionamento dell'ACG (controllo automatico del guadagno)

2. Piattezza in banda: 4dB

E' consigliato equalizzare i trasponder all'interno della stessa polarità in modo che il dislivello massimo tra i trasponder da trasmettere su fibra sia di 4dB per garantire la corretta ricezione al ricevitore.

5. ESEMPI TIPICI DI IMPIANTO

Alcuni schemi di esempio sono disponibili a pagina 26-28 e nel sito www.fracarro.com.

6. SPECIFICHE TECNICHE

Trasmittitore Home Fibre		OPT-TX 15x0
Codice Fracarro		
Ingressi RF	n.°	5 (4SAT + 1TERR)
Uscite RF	n.°	7 (4 SAT + 1TERR + 2TEST)
Uscita Ottica	n.°	1 SC/APC
INGRESSI SAT		
Banda passante	MHz	950 ÷ 2150
Tipo di connettore		F Femmina
Return loss d'ingresso	dB	>10
Perdita d'inserzione linea passante	dB	<2,5
Livello d'ingresso	dBuV	69 ÷ 86
INGRESSO TV		
Banda passante	MHz	87 ÷ 862
Tipo di connettore		F Femmina
Return loss d'ingresso	dB	>10
Perdita d'inserzione linea passante	dB	<2
Potenza d'ingresso (Potenza complessiva)	dBuV	90

USCITE Test		
Banda passante	MHz	87 ÷ 862 / 950 ÷ 2150 (polarità HH)
Tipo di connettore		F Femmina
Return loss d'ingresso	dB	>10
Livello uscita Test	dB μ V	74 (TV) potenza complessiva 60 (SAT) per transponder

USCITA Ottica		
Tipo di connettore		SC/APC
Lunghezza d'onda	nm	1510, 1530, 1550, 1570
Potenza ottica	dBm	\geq 5,5
Return loss ottico	dB	>45
Classe di sicurezza		1M

Caratteristiche principali		
Tensione di alimentazione	Vac/Hz	184 ÷ 264 / 50 - 60
Potenza consumata	W	16
Telealimentazione LNB	mA	200@14V (4 connettori SAT)
Temperatura di lavoro	°C	-5 ÷ +50
Dinamica AGC per modulazione Laser TX	dB	20
Segnalazioni luminose		Led Verde di alimentazione Led Giallo limitazione di corrente del laser
Dimensioni l x h x p	mm	230x230x50

Miscelatori e demiscelatori ottici		CWDM5 MUX	CWDM5 DEMUX
Codice		287341	287342
Lunghezza d'onda	nm	1510 - 1530 - 1550 - 1570	
Larghezza di banda passante 13nm@0.5dB	nm	C +/- 6,5	
Spaziatura canali	nm	20	
Perdita di inserzione	dB	<2,3 CWDM →OUT	<2,3 IN →CWDM
Lunghezza d'onda ripple	dB	<0,5	
Isolamento canale adiacente	dB	>15	>30
Isolamento canale NON adiacente	dB	>30	>45
Direttività	dB	>55	

Ingressi e uscite fibra		
Tipo di fibra		ITU-T-657-A2, G657-B2 And G652-D Fibra ottica monomodale
Lunghezza fibra	mm	1000
Rivestimento fibra	um	900
Connettori	Tipo	SC/APC

Colori porte	COM	Nero
	1510nm	Blu
	1530nm	Arancio
	1550nm	Verde
	1570nm	Marrone
	1310nm	Bianco

Miscelatori e demiscelatori ottici		WDM2
Codice		287343
Lunghezza d'onda	nm	1550-1310
Larghezza di banda passante 13nm@0.5dB	nm	C +/- 20
Perdita di inserzione	dB	<0,5 CWDM →OUT <0,5 IN→CWDM
Wave length ripple	dB	<0,5
Isolamento canale	dB	>25
Direttività	dB	>55

Fibra		
Tipo di fibra		ITU-T-657-A2, G657-B2 And G652-D Fibra ottica monomodale
Lunghezza fibra	mm	1000
Rivestimento fibra	um	900
Connettori	Tipo	SC/APC
Colori porte	COM	Rosso
	1310nm	Nero
	1550nm	Giallo

I valori di specifica tipici si riferiscono alla temperatura di esercizio di 25°C.

1. SAFETY WARNINGS

The product can only be installed by qualified personnel in compliance with local safety laws and regulations. Fracarro Radioindustrie is free from all civil and criminal responsibility due to breaches of the current legislation derived from the improper use of the product by the installer, user or third parties.

The product must be used in full compliance with the instructions given in this manual, in order to protect the operator against all possible injury and the product from being damaged.

Installation warnings

- Only use the power pack provided with the product
- The product must not be exposed to water drips and must be installed on the inside in dry atmospheres.
- Damp and condensation drops could damage the product, and consequently always wait for the product to be perfectly dry before use.
- Do not install the product above or close to sources of heat, in dusty atmospheres or when it could be exposed to corrosive substances.
- High temperatures or overheating could compromise the product functions and life.
- Handle with care. Knocks could damage the product.
- Leave plenty of space around the product to ensure sufficient ventilation.
- If you wall-mount the product, use expansion anchors that are suitable for the characteristics of the support bracket.
- Never look into the optical connectors of the < product >. Laser radiation is not visible to the naked eye and therefore it is not possible to prevent long-term damage. Display the images of the labels for laser equipment.
- When working with the optical connectors of the divider, always check that the lasers of any optical transmitters connected to it are turned off.

Earthing the antenna

The product must be connected to the antenna line earth plate, in compliance with the EN60728-11 standard.

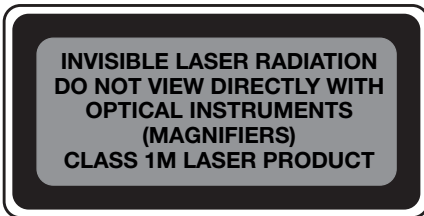
The earth screw is indicated with the symbol 

It is important to observe the dispositions of the EN60728-11 standard and not connect this screw (terminal) (product) to the power supply earth line.

IMPORTANT:

Never remove the product cover: dangerous powered components could be accessible when the casing is opened.

In case of a malfunction, do not attempt to repair the product because this would invalidate the guarantee.



WARNING:

Invisible laser radiation.
Do not look directly.
Class 1M laser product.

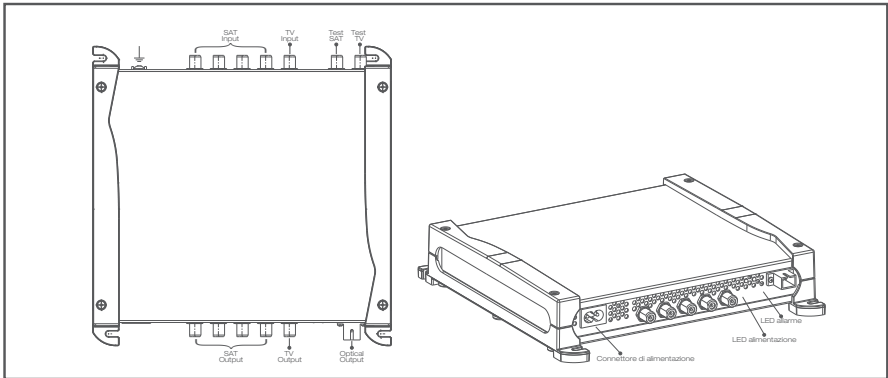
2. PRODUCT DESCRIPTION

OPT-TX 15x0 is an optical transmitter for distributing satellite and digital terrestrial signals through a single-mode fibre optic cable.

The incoming RF signals to the OPT-TX 15x0 transmitter are converted and distributed through a single-mode fibre optic that can be split by splitters and passive taps enabling them to be sent to multiple optical connections (PON=Passive Optical Network) using a single transmitter. The optical signal can be converted into RF using OPT-RX DT, OPT-RX QUATTRO or OPT-RX TV.

The system requires the use of a conventional LNB and provides a traditional 5 core output (4 SAT + 1 TV) to enable a cascading installation to additional transmitters or to a traditional multiswitch system. The AGC (Automatic Gain Control) in the transmitter makes the product configuration much easier by automatically adjusting the input signal level to the optical laser.

PLANT VIEW OF OPT-TX 15x0 TRANSMITTERS AND CONNECTOR INDICATIONS



SAT IN: F input connectors for the four IF satellite polarities (950 ÷ 2150MHz) with LNB remote power

TV IN: F input connector for the TV signal (87 ÷ 862MHz)

TEST SAT: F output connector for the SAT test signal, HH polarity, 60dB μ V transponder level

TEST TV: F output connector for the TV signal 87 ÷ 862MHz , 74dB μ V overall power)

OPTICAL OUTPUT: SC-APC output connector for the optical transmitter for the fibre link

SAT OUT: F output connectors for the four IF satellite polarities (950 ÷ 2150MHz) for possible cascade applications to other devices

TV OUT: F output connector for the TV signal (87 ÷ 862MHz)

POWER ON LED: On (green) to show the product is turned on.

ALARM LED: when ON, it shows the limitation of the laser power.

 **Earthing the antenna installation (according to EN60728-11 standard).**

2.1 System Functions

The headend system in a fibre optic distribution network uses traditional receptive devices, i.e. aerials, dishes and traditional LNB's and any signal equalisation and amplification units.

TV and SAT signals are sent to an OPT-TX 15x0 optical transmitter, which converts the electrical signals into luminous signals, therefore enabling the distribution via a fibre optic infrastructure over long distances. The fiber optic carries the signals.

Like traditional systems, each time this signal has to be split over a number of lines, a device called an optical divider or optical splitter (VOV or VOT) is used to split the signal into a number of optical transport lines without any fall in quality even with a calculated attenuation.

Once the optical signal is in the vicinity of the unit to be served, it is reconverted into a traditional signal by the OPT-RX DT or OPT-RX QUATTRO or OPT-RX TV optical receivers which on output generate the RF signals provided to the end user by means of traditional components.

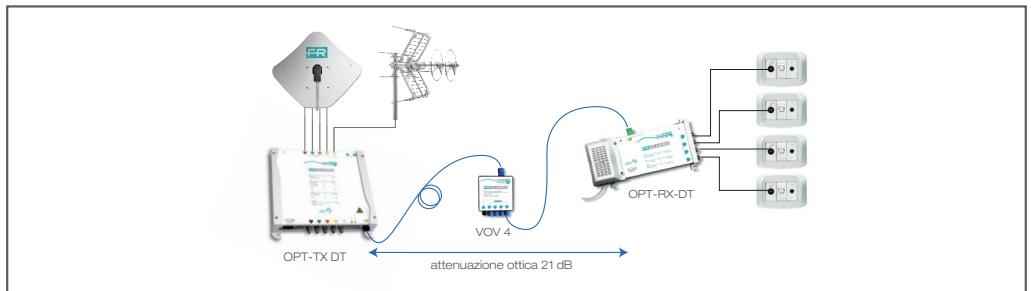
2.2 Two or four satellite distribution

By means of the CWDM2 device, two satellites can be distributed, utilizing only one fibre optic. The optic outputs of the OPT-TX DT and OPT-TX 15x0 transmitters are mixed with the CWDM2 (287343) device, which is used as a mixer, and inserted into the distribution by using only one fibre optic. Demixing is performed by the same CWDM2 device which is then used as a demixer and is positioned before the receivers. At the device output, there are two fiber optics containing the signals from the two transmitters. The two fibre optics will be inserted into the OPT-RX QUATTRO optical receivers for the use of a double satellite multiswitch. By means of the CWDM5MUX and CWDM5DEMUX device, **up to four satellites and Internet service can be distributed with only one fibre optic.**

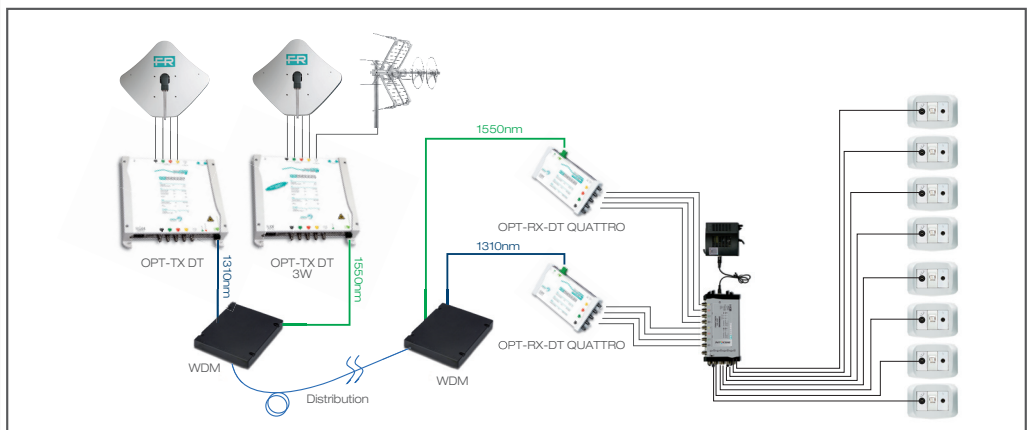
The optic outputs of OPT-TX DT and OPT-TX 15x0 transmitters are mixed with the CWDM5 MUX (287341) device and inserted into the distribution by using only one fiber optic. Demixing is performed by the CWDM5 DEMUX device (287342) which is positioned before the receivers. At the device output, there are as many fiber optics as the number of the used transmitters; the fibre optics will be inserted into the OPT-RX QUATTRO optical receivers to use a four satellite multiswitch.

Therefore, the new OPT-TX 15x0 transmitters can be installed to add satellites to an old installation developed with OPT-TX DT by adding the new OPT-TX 15x0 receiver and the CWDMs, without adding other fiber optics.

The following figures show the operation of the OPT-TX 1550 receiver used alone as well as with the OPT-TX DT unit for the distribution of two satellites.

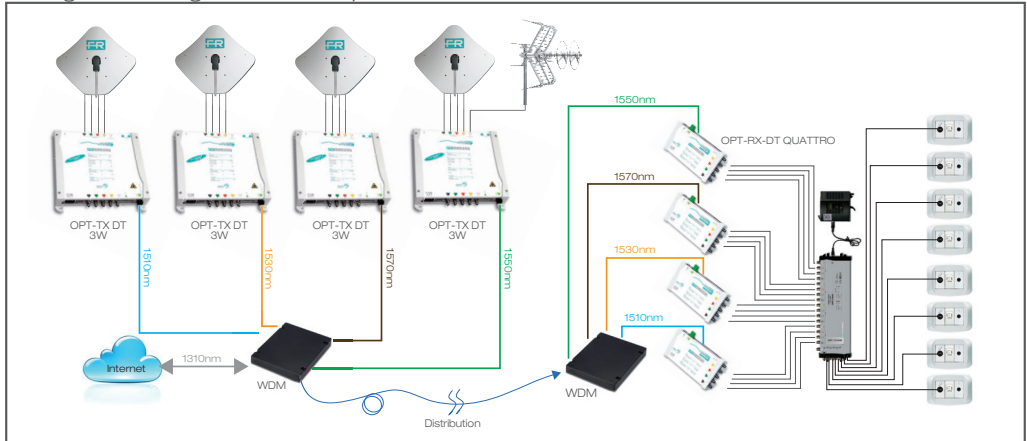


Fibre optic distribution through OPT-TX DT



Fibre optic distribution through OPT-TX DT and OPT-TX 1550

The figure below gives the example of a distribution of four different satellites and Internet.

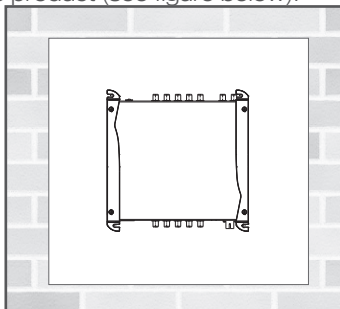


Fibre optic distribution through OPT-TX 15X0 and internet

3.1 Product installation

ATTENTION: A direct optical connection cannot be made between the OPT-TX 15x0 and the optical receiver. The connection can only be made using optical line attenuators in order to not exceed the overall input power on the optical receiver.

Check the optical level of the signal on the fibre using an optical light meter before connecting it to the optical receiver. The transmitter OPT-TX 15x0 can be wall mounted using the brackets that are incorporated in the product mechanics. The space is provided for connecting the power lead and for correct ventilation of the product (see figure below).

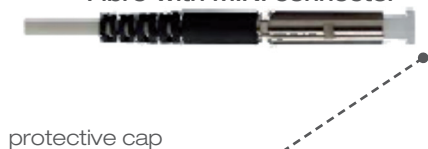


3.2 Fibre optic connection

Fibre with connector SC-APC

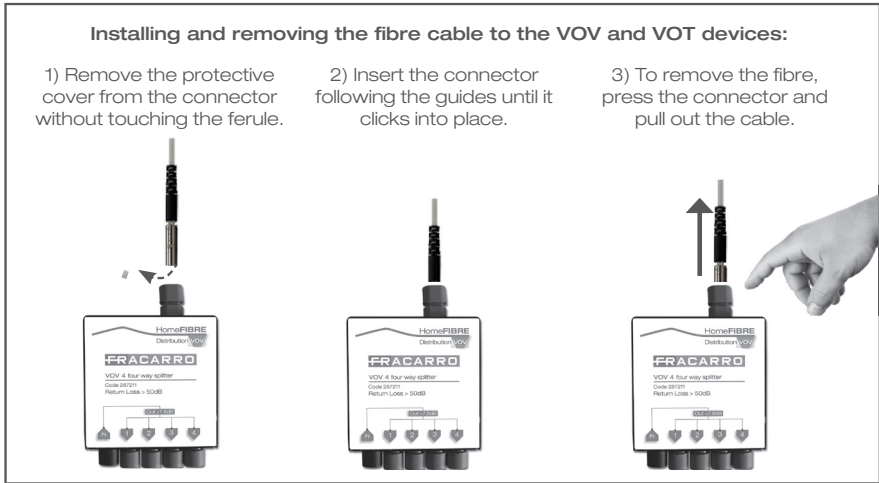


Fibre with MINI connector



The OPT-TX 15X0 transmitter has an SC-APC optical connector. If splitters and taps VOV and VOT series are used, use the SC-APC -> MINI links (PR ADAPT, code 287226) for the connection to the optical distribution.

Attention: To conserve and protect the contact surfaces of the optical connectors, the bushing and ferule protectors should be left in position until the connections are made or can be cleaned using the proper tools.



4 USER INSTRUCTION

4.1 Dimensioning a Fibre Optic System

When designing a fibre optic system it is important to consider the optical input level to the optical receivers, suitable attenuation is required and must be calculated as the optical output power of OPT-TX 15X0 transmitter ranges between 5.5dBm and 6.5dBm. Refer to the technical characteristics of the receiver to check the value allowed on its optical input and then calculate the optical attenuation allowed on the system.

ATTENTION: direct connections are not allowed between the OPT-TX 15x0 unit and the receiver, unless the correct line optical attenuators are used.

If the quality of the input signals is not optimised, or if a lot of signals have to be distributed to a lot of sockets, the optical budget should be reduced or professional splitters should be used with SC-APC connectors.

4.2 Requirements of the input signal to the OPT-TX 15x0

For the signals to be correctly transmitted through the fibre optic, the RF signals must respect the following requirements:

TV (DTT/CATV)

To ensure the TV signals are transmitted and received correctly, the input signals to the transmitter should be equalised, especially if a lot of channels are being transmitted.

As an indication, the input signals should respect the following requirements:

1. The transmitter signal level should be ≥ 74 dB μ V to guarantee correct reception by the receivers, even after an optical attenuation of 21dB.
2. Overall input power: ≤ -19 dBm (90 dB μ V).

The overall power ≤ -19 dBm (90 dB μ V) is guaranteed in the following cases:

- 40 TV channels equalised at 74 dB μ V
- 20 TV channels with a maximum level of 77 dB μ V
- 16 TV channels with a maximum level of 78 dB μ V
- 8 TV channels with a maximum level of 81 dB μ V

If the TV input signal quality is not optimal or not correctly equalised, then the system should be designed considering an optical attenuation lower than 21dB to guarantee correct signal reception

at the socket (especially when a lot of channels are being transmitted).

FM e DAB

The FM and DAB signal levels should be at least 10dB lower than the overall input power of the TV signal.

SAT

1. Input signal level: 69 ÷ 86 dB μ V

The input transponder level to the OPT-TX 15x0 must be between 69 and 86 dB μ V for the ACG (automatic gain control) to function correctly.

2. Band flatness: 4dB

The transponders should be equalised within the same polarity so that the maximum difference in level between the transponders transmitting through the fibre is 4dB, to ensure the receiver is able to receive correctly.

5. TYPICAL INSTALLATION EXAMPLES

Some example diagrams are available at the end of the manual and on the website www.fracarro.com.

6. TECHNICAL SPECIFICATIONS

Home Fibre Transmitter		OPT-TX 15X0
Fracarro Code		
RF inputs	n.°	5 (4 SAT + 1 TERR)
RF outputs	n.°	7 (4 SAT + 1TERR + 2TEST)
Optical output	n.°	1 SC/APC
SATELLITE INPUTS		
Bandwidth	MHz	950 ÷ 2150
Connectors type		F Female
Input return losses	dB	>10
Trunk line insertion loss	dB	<2,5
RF input level	dB μ V	69 ÷ 86
TERRESTRIAL INPUT		
Bandwidth	MHz	87 ÷ 862
Connectors type		F Female
Input return loss	dB	>10
Trunk line insertion losses	dB	<2
RF input level	dB μ V	90
TERRESTRIAL INPUT		
Bandwidth	MHz	87 ÷ 862 / 950 ÷ 2150 (HH polarity)
Connector type		F Female
Input return loss	dB	>10
Output level Test	dB μ V	74 (TV) overall power 60 (SAT) per transponder

OPTICAL OUTPUT		
Connector type		SC/APC
Wavelength	nm	1510, 1530, 1550, 1570
Optical output power	dBm	≥ 5,5
Optical return loss	dB	>45
Safety class		1M
Main Features		
Mains voltage	Vac/Hz	184 ÷ 264 / 50 – 60
Power consumption	W	16
LNB remote powering	mA	200@14V (4 connectors SAT)
Operating temperature	°C	-5 ÷ +50
AGC RF level dynamics	dB	20
LED information		Power on: green LED Extracurrent on laser: yellow LED
Dimensions L x H x W	mm	230x230x50

Optical multiplexer - demultiplexer		CWDM5 MUX	CWDM5 DEMUX
Fracarro Code		287341	287342
CWDM center wavelength	nm	1510 – 1530 – 1550 – 1570	
CWDM passband width 13nm@0.5dB	nm	C +/- 6,5	
Channel Spacing	nm	20	
CWDM Insertion loss	dB	<2,3 CWDM →OUT	<2,3 IN →CWDM
Wave length ripple	dB	<0,5	
Adjacent channel isolation	dB	>15	>30
NON-adjacent channel isolation	dB	>30	>45
Directivity	dB	>55	

Fibre input and output		
Fibre type		ITU-T-657-A2, G657-B2 And G652-D Compliant Single Mode Fiber
Fibre lenght	nm	1000
Fibre Jacket	um	900 tight buffer
Connectors	Type	SC/APC
Port Identification Color	COM	Black
	1510nm	Blue
	1530nm	Orange
	1550nm	Green
	1570nm	Brown
	1310nm	White

Unless otherwise specified, the values given refer to the operating temperature of 25° C.

Optical multiplexer - demultiplexer		WDM2
Fracarro Code		287343
CWDM center wavelength	nm	1550-1310
CWDM passband width 13nm@0.5dB	nm	C +/- 20
CWDM Insertion loss	dB	<0,5 CWDM →OUT <0,5 IN→CWDM
Wave lenght ripple	dB	<0,5
Channel isolation	dB	>25
Directivity	dB	>55
Fibre input and output		
Fibre type		ITU-T-657-A2, G657-B2 And G652-D Compliant Single Mode Fiber
Fibre lenght	nm	1000
Fibre Jacket	um	900 tight buffer
Connectors	Type	SC/APC
Port Identification Color	COM	Red
	1310nm	Black
	1550nm	Giallo

1. AVERTISSEMENTS DE SÉCURITÉ

Le produit doit être installé par du personnel qualifié, conformément aux lois et réglementations locales en matière de sécurité. Fracarro Radioindustrie est par conséquent déchargée de toute responsabilité civile ou pénale conséquente à des violations des normes juridiques en vigueur en la matière et dérivant de l'usage incorrect du produit de la part de l'installateur, de l'utilisateur ou de tiers.

Le produit doit être installé en suivant les indications fournies, afin de préserver l'opérateur d'éventuels accidents et le produit d'éventuels endommagements.

Avertissements d'installation

- N'utiliser que l'alimentation fournie avec le produit
- Le produit ne doit pas être exposé à l'égouttement ou à des jets d'eau ; il doit donc être installé dans un environnement sec, à l'intérieur de bâtiments.
- L'humidité et les gouttes de condensation pourraient endommager le produit. En cas de condensation, attendre que le produit soit complètement sec avant de l'utiliser.
- Ne pas installer le produit sur ou à proximité de sources de chaleur ou dans des endroits poussiéreux ou bien dans des endroits où ils pourraient entrer en contact avec des substances corrosives.
- La température excessive de fonctionnement et/ou un réchauffement excessif peuvent nuire au fonctionnement et à la durée du produit.
- Manier avec soin. Les chocs pourraient endommager le produit.
- Laisser assez de place autour du produit, afin de garantir une aération suffisante.
- En cas de montage mural, utiliser des chevilles à expansion correspondant aux caractéristiques du support de fixation.
- Ne jamais regarder à l'intérieur des connecteurs optiques du < produit >. La radiation laser n'est pas visible à l'œil nu et il n'est donc pas possible de prévenir un dommage à long terme. Reporter les images des étiquettes pour les appareils laser.
- Lors du travail avec les connecteurs optiques du diviseur, toujours contrôler que les lasers d'éventuels transmetteurs optiques liés à celui-ci sont éteints.

Mise à la terre de l'antenne

Le produit doit être relié à l'électrode de terre de l'antenne conformément à la norme EN60728-11.

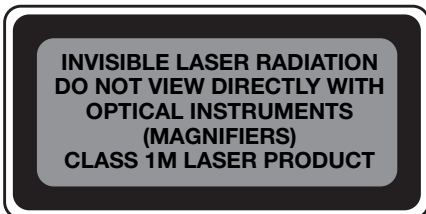
La vis prévue à cet effet est caractérisée par le symbole. 

Il est conseillé de respecter les dispositions de la norme EN60728-11 et de ne pas relier cette vis (borne) (produit) à la terre de protection du secteur.

IMPORTANT:

- Ne jamais ôter le couvercle du produit ; des pièces sous tension dangereuses peuvent être accessibles si le couvercle est ouvert.

En cas de panne, ne pas tenter de réparer le produit, sans quoi la garantie ne sera plus valable



ATTENTION:

Rayonnement laser invisible.
Ne regardez pas directement.
Produit laser de classe 1M.

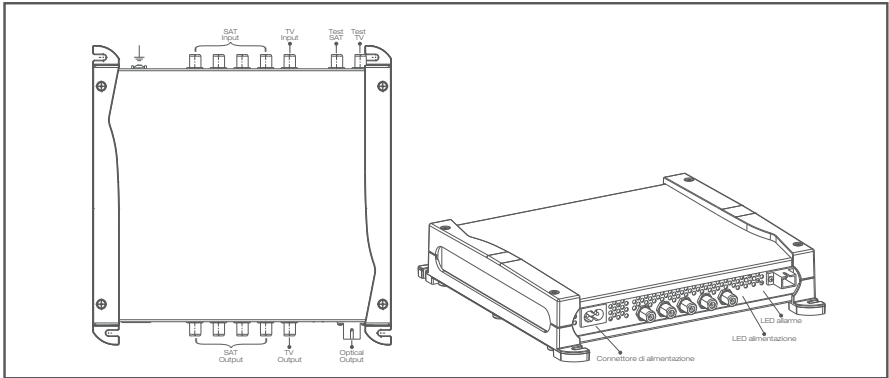
2. DESCRIPTION DU PRODUIT

OPT-TX 15x0 est un transmetteur optique pour la distribution des signaux satellites et terrestres sur un seul câble à fibre optique monomodale.

Les signaux traditionnels RF en entrée au transmetteur OPT-TX 15X0 sont convertis et distribués sur une fibre optique monomodale qui peut être divisée au moyen de diviseurs passifs jusqu'à atteindre plusieurs connexions optiques (PON=Passive Optical Network) au moyen d'un seul transmetteur. Le signal optique pourra être ensuite converti en RF au moyen des receveurs OPT-RX DT, OPT-RX QUATTRO ou OPT-RX TV.

Le produit prévoit l'utilisation d'un LNB traditionnel et dispose de 5 sorties passantes (4 SAT + 1 TV) pour permettre l'installation en cascade d'autres transmetteurs ou l'application en cascade d'un système traditionnel à interrupteurs multiples. L'AGC (Contrôle Automatique du Gain) présent sur le transmetteur facilite la configuration du produit en réglant automatiquement le niveau du signal en entrée au laser optique.

Vue du haut du transmetteur OPT-TX 15x0 et indication des connecteurs



SAT IN: connecteurs F d'entrée pour les quatre polarisations satellites IF (950 ÷ 2150MHz) avec téléalimentation LNB

TV IN: connecteur F pour l'entrée du signal TV (87 ÷ 862MHz)

TEST SAT: connecteur F pour la sortie du signal de test SAT, polarité HH, niveau pour transpondeur 60dBuV

TEST TV: connecteur F pour la sortie du signal TV 87 ÷ 862MHz, puissance totale 74dBuV

OPTICAL OUTPUT: connecteur SC-APC de sortie du récepteur optique pour le lien à fibre

SAT OUT: connecteurs F de sortie pour les quatre polarisations satellites IF (950 ÷ 2150MHz) pour le branchement éventuel en cascade d'autres dispositifs

TV OUT: connecteur F pour la sortie du signal TV (87 ÷ 862MHz)

LED alimentation: allumée (verte) lorsque le produit est alimenté

LED alarme: l'accensione del LED indica la limitazione di corrente del laser.

 **Mise à terre** du système (en suivant EN60728-11).

2.1 Fonctionnement du système

L'unité de tête dans la distribution en fibre optique est un système de réception de type traditionnel comprenant donc des antennes, des paraboles et des LNB traditionnels et d'éventuelles unités centrales d'égalisation et d'amplification des signaux ; les signaux tv et sat sont envoyés à un transmetteur optique OPT-TX 15x0 qui transforme les variations du signal électrique en variations du signal lumineux en utilisant les signaux qui sont transférés à distance sur fibre optique. La fibre est réservée au transport des signaux.

Chaque fois qu'il est nécessaire de diviser le signal en plusieurs lignes comme dans les installations traditionnelles, un dispositif appelé diviseur optique ou splitter optique (ex. VOV ou VOT) est utilisé.

Ce dispositif divise le signal en plusieurs lignes de transport optique sans perte de qualité, mais avec une atténuation calculée.

Lorsque le signal optique est à proximité de l'unité à servir, il est converti en signal traditionnel par les récepteurs optiques (ex. OPT-RX DT, OPT-RX QUATTRO, OPT-RX TV) qui engendrent à la sortie les signaux RF qui arrivent à l'utilisateur final au moyen des composants traditionnels.

2.2 distribution de deux ou quatre satellites

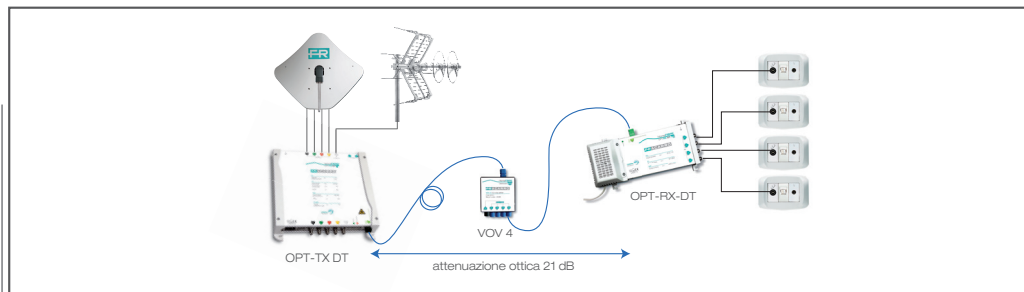
Le dispositif CWDM2 permet de distribuer deux satellites en utilisant une seule fibre optique.

Les sorties optiques du transmetteur OPT-TX DT et du transmetteur OPT-TX 15x0 sont mélangées avec le dispositif CWDM2 (287343), utilisées comme mélangeur, et insérées en distribution en utilisant une seule fibre optique. Le dé-mélange est effectué en utilisant le même dispositif CWDM2 utilisé comme un dé-mélangeur, directement en amont des récepteurs : à la sortie du dispositif il y a donc deux fibres contenant les signaux provenant des deux transmetteurs, qui seront insérées dans les récepteurs optiques OPT-RX QUATTRO pour l'utilisation d'interrupteurs multiples à deux satellites.

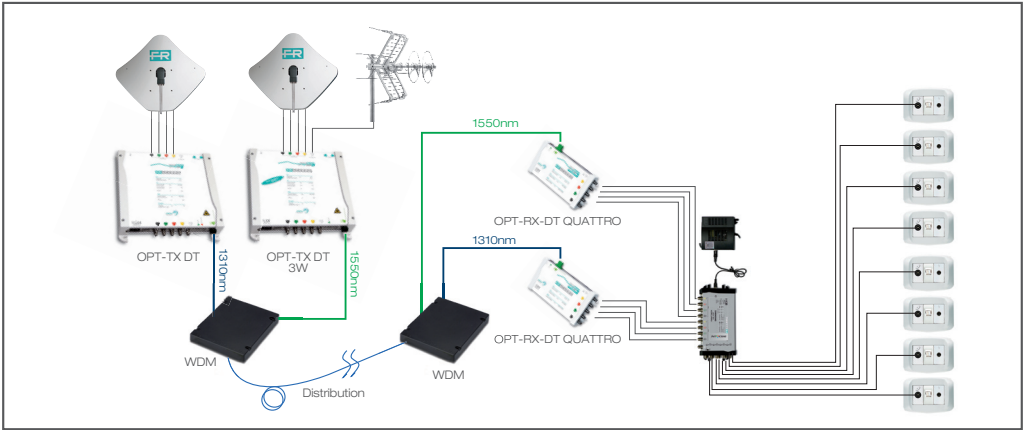
Au moyen du dispositif CWDM5MUX et CWDM5DEMUX il est possible de distribuer **jusqu'à quatre satellites et le service internet**. Les sorties optiques du transmetteur OPT-TX DT et des transmetteurs OPT-TX 15x0 sont mélangées avec le dispositif CWDM5 MUX (287341) et insérées en distribution en utilisant donc une seule fibre optique. Le dé-mélange est effectué en utilisant le dispositif CWDM5 DEMUX (287342) directement en amont des récepteurs : à la sortie du dispositif il y aura donc un nombre de fibres égal au nombre de transmetteurs utilisés qui seront insérés dans les récepteurs optiques OPT-RX QUATTRO pour l'utilisation d'un interrupteur multiple à quatre satellites.

Les nouveaux transmetteurs OPT-TX 15x0 peuvent donc être installés pour ajouter plusieurs satellites dans une installation déjà existante et développée au moyen de l'OPT-TX DT tout simplement en ajoutant les nouveaux OPT-TX 15x0 et les dispositifs CWDM nécessaires, sans devoir faire passer d'ultérieures fibres optiques.

Les images ci-dessous illustrent le fonctionnement du receveur OPT-TX 1550 utilisé seul ou avec l'OPT-TX DT pour la distribution de deux satellites.

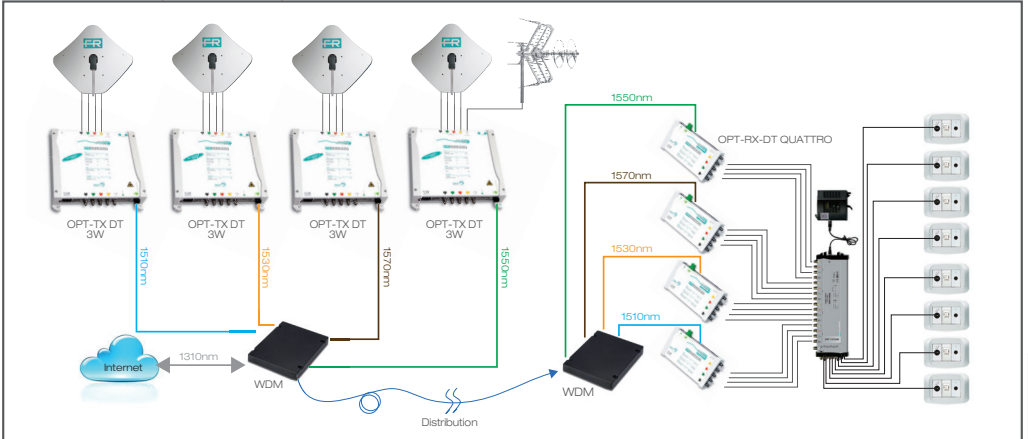


Distribution en fibre optique OPT-TX DT



Distribution en fibre optique OPT-TX DT et OPT-TX 1550

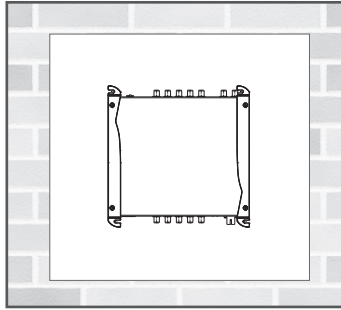
L'image ci-dessous affiche un exemple de distribution de quatre satellites différents et internet en utilisant les fréquences disponibles.



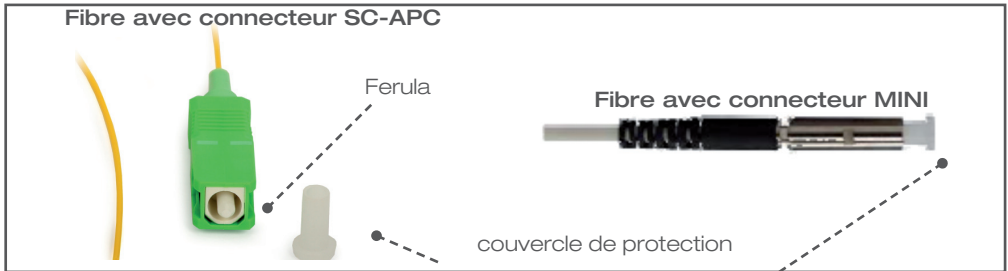
Distribution en fibre optique avec OPT-TX 15X0 et internet

3.1 installation du produit

ATTENTION : Il n'est pas possible d'effectuer un branchement optique direct entre l'OPT-TX 15X0 et le receveur optique. Cela n'est possible qu'en utilisant les atténuateurs optiques de ligne de façon à ne pas dépasser la puissance maximale en entrée au receveur. Vérifier le niveau optique du signal sur la fibre au moyen d'un mesureur optique avant de la brancher au receveur.



3.2 Branchement de la fibre optique



Le transmetteur OPT-TX 15x0 est doté d'un connecteur optique SC-APC. Lors de l'utilisation de diviseurs et de dérivateurs de la série VOV et VOT, utiliser les liaisons SC-APC -> MINI (PR Adpt, cod. 287226) pour le branchement à la distribution optique.

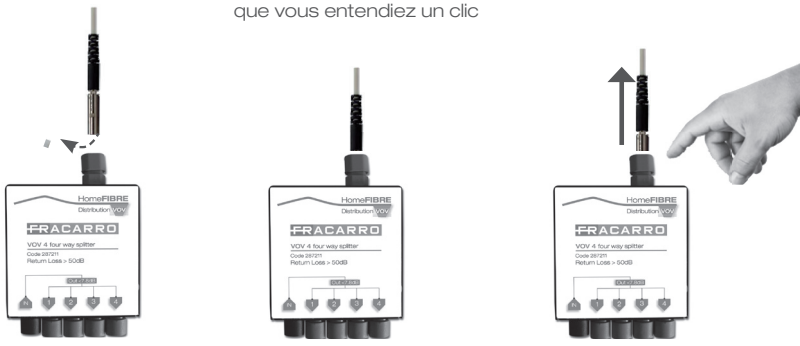
Attention : Pour conserver et protéger les surfaces de contact des connecteurs optiques il est nécessaire de maintenir en position les protections des douilles et des connecteurs jusqu'au moment de la connexion ou de l'éventuel nettoyage au moyen des outils spécifiques.

Installation et enlèvement de la fibre sur les dispositifs VOV et VOT

1) Retirez le couvercle de protection du connecteur sans toucher la ferule

2) Insérez le connecteur en suivant la guide sur les connecteurs jusqu'à ce que vous entendiez un clic

3) Pour retirer la fibre, appuyez sur le connecteur et tirer le câble.



4 INSTRUCTIONS POUR L'UTILISATION

4.1 Dimensionnement d'une installation en fibre optique

Pour le dimensionnement de l'installation en fibre optique, il faut prendre en compte le niveau optique du signal en entrée aux receveurs optiques et donc l'atténuation optique du trait étant donné que la puissance optique en sortie au transmetteur OPT-TX 15X0 est comprise entre 5,5 dBm et 6,5 dBm.

Pour vérifier la valeur optique admise à l'entrée et calculer l'atténuation optique du trait admis au système se référer aux caractéristiques techniques du receveur.

ATTENTION : aucun branchement direct entre OPT-TX 15X0 et le receveur n'est admis, sauf l'utilisation de spécifiques atténuateurs optiques de ligne.

Si les signaux en entrée n'ont pas de qualité excellente ou en cas de distribution d'un nombre élevé de signaux à un nombre élevé de prises, il est conseillé de diminuer le budget optique ou l'utilisation de diviseurs de la série professionnelle au moyen des connecteurs SC-APC.

4.2 Dispositions du signal en entrée au transmetteur optique OPT-TX 15x0

Pour la transmission correcte des signaux sur la fibre optique, les signaux RF doivent respecter les conditions suivantes :

TV (DTT/CATV)

Pour garantir la transmission correcte et la réception des signaux TV et garantir la correcte transmission et réception des signaux TV il est conseillé d'égaliser les signaux en entrée en particulier lors de la transmission d'un nombre élevé de canaux.

En général les signaux en entrée doivent respecter les conditions suivantes :

1. les signaux à transmettre doivent avoir un niveau ≥ 74 dBuV pour pouvoir garantir la réception correcte des receveurs optiques même après une atténuation optique de 21dB.
2. Puissance maximale en entrée (overall input power): -19dBm (90dBuV).

La puissance maximale -19dBm (90dBm) est garantie dans les cas suivants :

- 40 canaux TV égalisés à 74dBuV
- 20 canaux TV au niveau maximum 77dBuV
- 16 canaux TV au niveau maximum 78dBuV
- 8 canaux TV au niveau maximum 81dBuV

Lorsque les signaux TV en entrée n'ont pas de qualité excellente ou lorsqu'ils ne sont pas égalisés correctement, il est conseillé de dimensionner l'installation en considérant une atténuation optique inférieure à 21dB pour garantir la réception correcte du signal sur la prise (surtout lors de la transmission d'un nombre élevé de canaux).

FM et DAB

Le niveau des signaux FM et DAB doit être inférieur d'au moins 10dB par rapport à la puissance d'entrée (overall input power) du signal TV.

SAT

1. Niveau des signaux en entrée : 69 - 86dBuV

Le niveau des transpondeurs en entrée à l'OPT-TX 15x0 doit être compris entre 69 et 86dBuV pour le fonctionnement correct de l'AGC (contrôle automatique du gain)

2. Platitude en bande : 4dB

Il est conseillé d'égaliser les transpondeurs à l'intérieur de la même polarité de façon à ce que la différence maximale entre les transpondeurs à transmettre sur la fibre soit de 4dB pour garantir la réception correcte au receveur.

5. EXEMPLES TYPIQUES D'INSTALLATION

Quelques exemples de schémas sont disponibles sur les dernières pages de ce mode d'emploi et sur le site www.fracarro.com.

6. SPÉCIFICATIONS TECHNIQUES

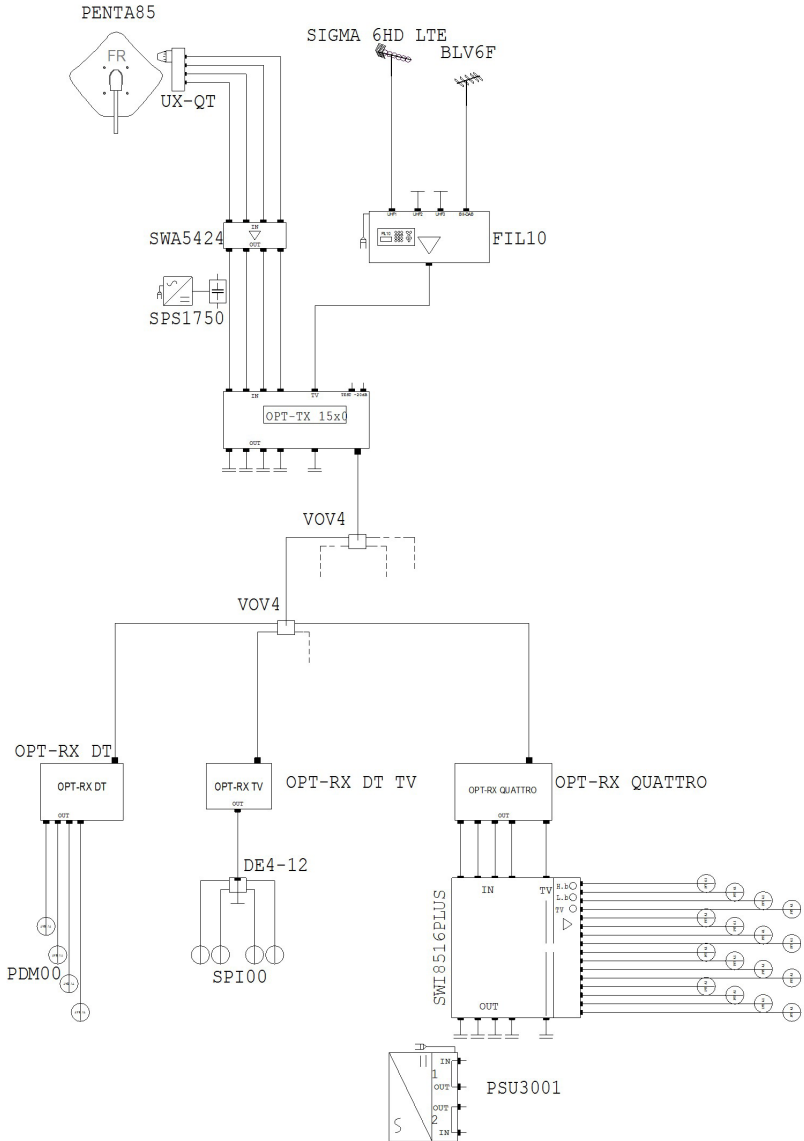
Transmetteur Home Fibre		OPT-TX 15X0
Code Fracarro		
Entrées RF	n.°	5 (4SAT + 1TERR)
Sorties RF	n.°	7 (4 SAT + 1TERR + 2TEST)
Sortie optique	n.°	1 SC/APC
ENTREES SAT		
Bande passante	MHz	950 ÷ 2150
Connecteur type		F Femelle
Affaiblissement de réflexion en entrée	dB	>10
Perte de passage	dB	<2,5
Niveau d'entrée	dBµV	69 ÷ 86
ENTREE TV		
Bande passante	MHz	87 ÷ 862
Connecteur type		F Femelle
Affaiblissement de réflexion en entrée	dB	>10
Perte de passage ligne passante	dB	<2
Puissance d'entrée (Puissance totale)	dBµV	90
SORTIES Test		
Bande passante	MHz	87 ÷ 862 / 950 ÷ 2150 (polarité HH)
Connecteur type		F Femelle
Affaiblissement de réflexion en entrée	dB	>10
Niveau sortie Test	dBµV	74 (TV) puissance totale /60 (SAT) pour transponder
SORTIE Optique		
Connecteur type		SC/APC
Longueur d'onde	nm	1510, 1530, 1550, 1570
Puissance optique	dBm	≥ 5,5
Affaiblissement de réflexion optique	dB	>45
Classe de sécurité		1M
Caractéristiques générales		
Alimentation	Vac/Hz	184 ÷ 264 / 50 – 60
Consommation	W	16
Téléalimentation LNB	mA	200@14V (4 connecteurs SAT)
Température de fonctionnement	°C	-5 ÷ +50
Dynamique CAG pour la modulation Laser TX	dB	20
Indicateurs lumineux		Led Verte alimentation/ Led Jaune surcharge courant Laser
Dimensions l x h x p	mm	230x230x50

Miscelateurs et démiscelateurs optiques		CWDM5 MUX	CWDM5 DEMUX
Code Fracarro		287341	287342
CWDM longueur d'onde centrale	nm	1510 – 1530 – 1550 – 1570	
CWDM largeur de bande passante 13nm@0.5dB	nm	C +/- 6,5	
Espacement des canaux	nm	20	
CWDM perte d'insertion	dB	<2,3 CWDM →OUT	<2,3 IN →CWDM
Longueur d'onde ripple	dB	<0,5	
Isolement du canal adjacent	dB	>15	>30
Isolement du canal non adjacent	dB	>30	>45
Directivité	dB	>55	
Fibre entrée et sortie			
Type de Fibre		ITU-T-657-A2, G657-B2 And G652-D Compliant Single Mode Fiber	
Longueur fibre	mm	1000	
Revêtement de la fibre	um	900	
Connecteurs	Type	SC/APC	
Identification couleur port	COM	Noir	
	1510nm	Blue	
	1530nm	Orange	
	1550nm	Vert	
	1570nm	Brun	
	1310nm	Blanc	

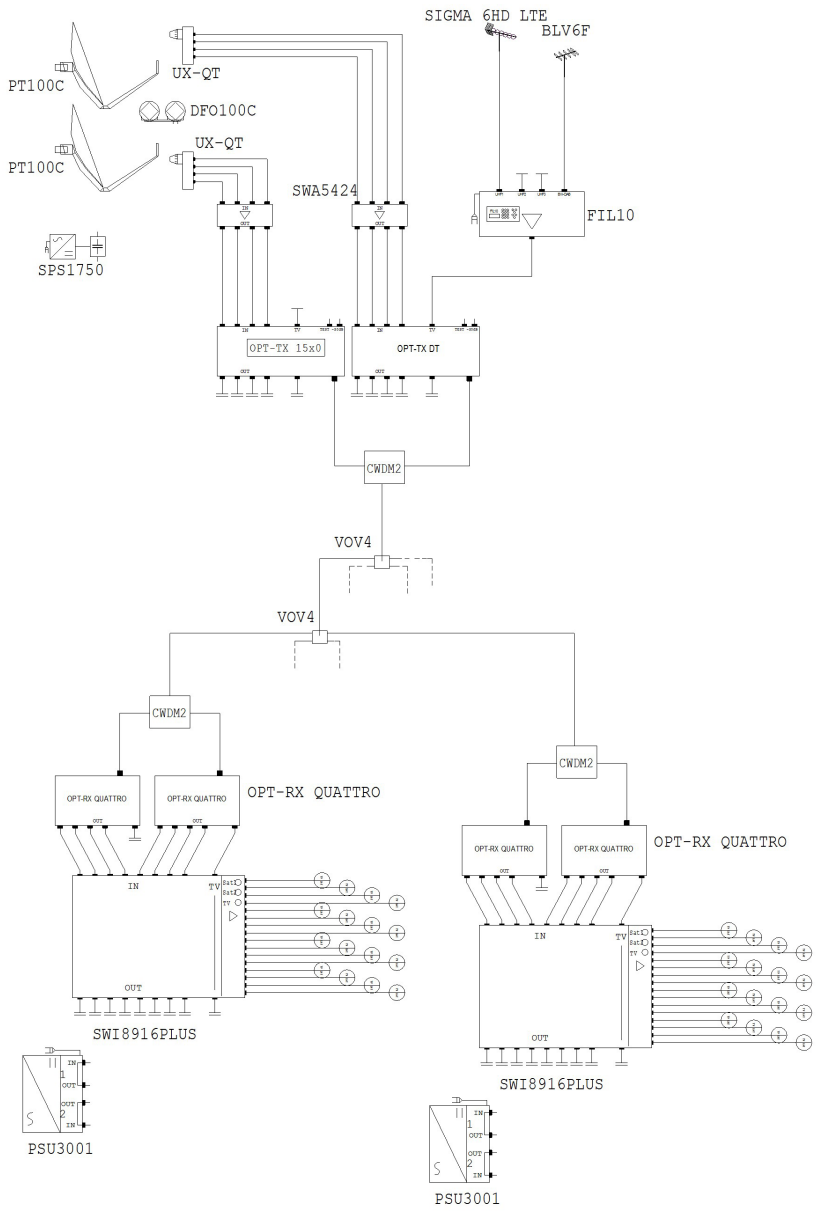
Les valeurs de spécification se réfèrent à la température de fonctionnement typique de 25 ° C.

Miscelateurs et démiscelateurs optiques		CWDM2
Code Fracarro		287343
CWDM longueur d'onde centrale	nm	1550-1310
CWDM largeur de bande passante 13nm@0.5dB	nm	C +/- 20
CWDM perte d'insertion	dB	<0,5 CWDM →OUT <0,5 IN→CWDM
Longueur d'onde ripple	dB	<0,5
Isolement du canal	dB	>25
Directivité	dB	>55
Fibre entrée et sortie		
Longueur fibre		ITU-T-657-A2, G657-B2 And G652-D Compliant Single Mode Fiber
Revêtement de la fibre	mm	1000
Longueur de la fibre	um	900 tight buffer
Connecteurs	Type	SC/APC
Identification couleur port	COM	Rouge
	1310nm	Noir
	1550nm	Jaune

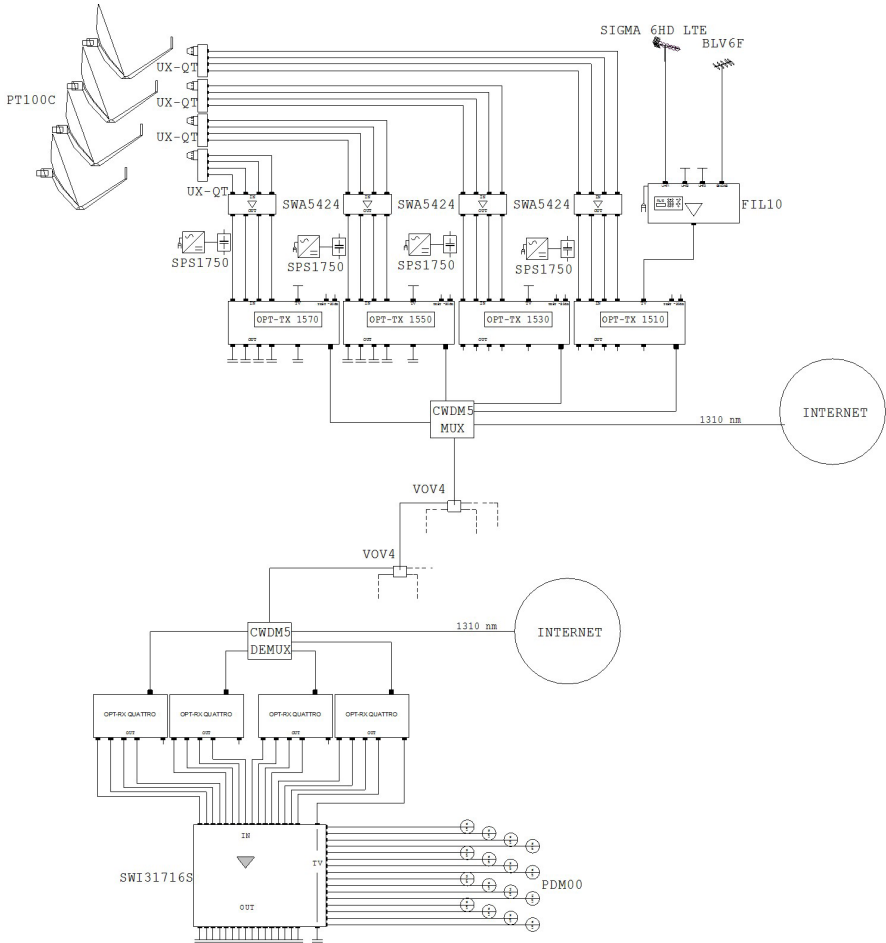
Distribuzione 1 SAT con OPT-TX 15x0 / Distribution 1 SAT by OPT-TX 15x0 / Distribution 1 SAT par OPT-TX 15x0



Distribuzione 2 SAT con OPT-TX 15x0 e OPT-TX DT/ Distribution 2 SAT by OPT-TX 15x0 and OPT-TX DT/ Distribution 2 SAT par OPT-TX 15x0 et OPT-TX DT



Distribuzione 4 SAT + internet/ Distribution 4 SAT + internet



CONFORMITÀ ALLE DIRETTIVE EUROPEE
COMPLIANCE WITH EUROPEAN DIRECTIVES
CONFORMITÉ AUX DIRECTIVES EUROPÉENNES

- I: Fracarro Radioindustrie SpA dichiara che il prodotto è conforme alle seguenti norme armonizzate: EN 50083-2, EN 60065 ed è quindi conforme ai requisiti essenziali delle seguenti direttive (comprese tutte le modifiche che applicabili):
- 2004/108/EC, Direttiva Compatibilità Elettromagnetica (EMC)
 - 2006/95/EC, Direttiva Bassa Tensione (LVD)

Le informazioni riportate in questo manuale sono state compilate con cura, tuttavia Fracarro Radioindustrie S.p.A. si riserva il diritto di apportare in ogni momento e senza preavviso, miglioramenti e/o modifiche ai prodotti descritti nel presente manuale. Consultare il sito www.fracarro.com per le condizioni di assistenza e garanzia

- GB: Fracarro Radioindustrie SpA declares that the product is in compliance with the following harmonised standards: EN 50083-2, EN 60065 and therefore conforms to the essential requirements of the following directives (including all applicable amendments):
- 2004/108/EC, Electromagnetic Compatibility Directive (EMC)
 - 2006/95/EC, Low Voltage Directive (LVD)

The information in this manual has been compiled with care; nevertheless, Fracarro Radioindustrie S.p.A. reserves the right to make improvements and / or changes to the products described in this manual at any time and without notice. You can find our support and warranty terms on www.fracarro.com.

- FRA: Fracarro Radioindustrie SpA déclare que le produit est conforme aux normes harmonisées suivantes : EN 50083-2, EN 60065 et est donc conforme aux conditions essentielles des directives suivantes (y compris toutes les modifications applicables) :
- 2004/108/EC, Directive Compatibilité Électromagnétique (EMC)
 - 2006/95/EC, Directive Basse Tension (LVD)

Les informations indiquées dans ce mode d'emploi ont été renseignées soigneusement ; toutefois, Fracarro Radioindustrie S.p.A. se réserve le droit d'améliorer et/ou de modifier à tout moment et sans préavis les produits décrits dans ce mode d'emploi. Consulter le site www.fracarro.com pour connaître les conditions d'assistance et de garantie.

Garantito da/ Guaranteed by/ Garanti par/ Garantizado por/ Garantido por/ Garantiert durch/ Zajamčena od/ Garantirano od/
Garantovano od/ Gwarantowane przez / Εγγυημένο από/ Гарантировано
Fracarro Radioindustrie S.p.A., Via Cazzaro n. 3, 31033 Castelfranco Veneto (TV) – Italy

Assistenza Italia 199 118 078 - supportotecnico@fracarro.com

Fracarro Radioindustrie S.p.A.

Via Cazzaro n.3 - 31033 Castelfranco Veneto (TV) - ITALIA - Tel: +39 0423 7361 - Fax: +39 0423 736220 - Società a socio unico.

Fracarro France S.A.S.

7/14 rue du Fossé Blanc Bâtiment C1 - 92622 Gennevilliers Cedex - FRANCE Tel: +33 1 47283400 - Fax: +33 1 47283421

Fracarro (UK) - Ltd

Unit A, IbeX House, Keller Close, Kiln Farm, Milton Keynes MK11 3LL UK - Tel: +44(0)1908 571571 - Fax: +44(0)1908 571570



fracarro.com

FRACARRO

shaping the future