

WORKSHOP

การจำลองกระบวนการผลิตและวางแผนการผลิตตามแนวคิด LEAN Automation ด้วยโปรแกรม TECNOMATIX (Process Simulate & Plant Simulation)

วันที่ 17-20 กุมภาพันธ์ 2563 เวลา 09.00 – 16.00 น.

สถานที่ : สถาบันพัฒนาฝีมือแรงงาน 3 ชลบุรี

วันที่ 17 ก.พ. 2563 : แนวคิด LEAN Manufacturing ไปสู่ LEAN Automation

- 08.30 – 09.00 น. ลงทะเบียน
- 09.00 – 10.15 น. แนวโน้มระบบการผลิตในยุคแห่งอุตสาหกรรม 4.0
แนวคิดการเปลี่ยนผ่านสู่กระบวนการผลิตแบบอัตโนมัติ
- 10.15 – 10.30 น. พักรับประทานอาหารว่าง
- 10.30 – 12.00 น. เวลาและการศึกษาเวลาของกระบวนการผลิต(Time Study)
- 12.00 – 13.00 น. พักรับประทานอาหารกลางวัน
- 13.00 – 14.15 น. การออกแบบเครื่องจักรสำหรับการผลิตแบบอัตโนมัติ
- 14.15 – 14.30 น. พักรับประทานอาหารว่าง
- 14.30 – 16.00 น. การออกแบบเครื่องจักรสำหรับการผลิตแบบอัตโนมัติ

วันที่ 19 ก.พ. 2563 : แนวคิดการใช้แขนกล (Robot) ช่วยในการผลิต

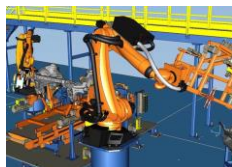
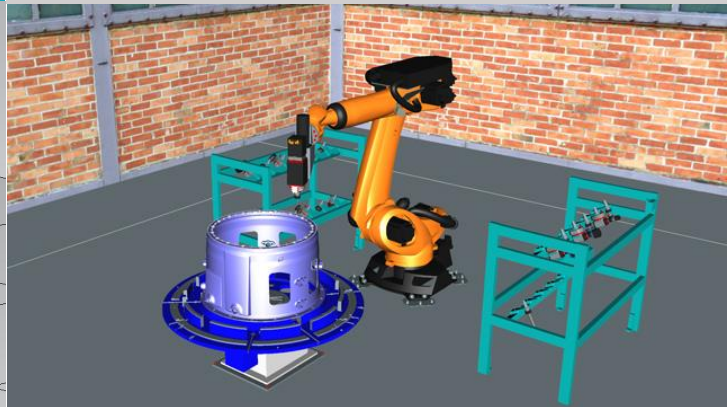
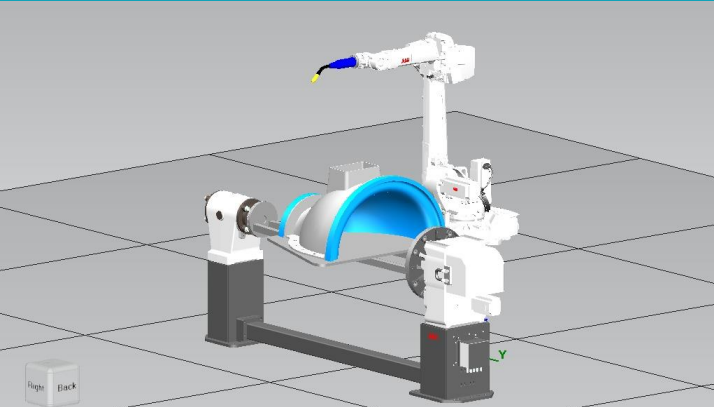
- 08.30 – 09.00 น. ลงทะเบียน
- 09.00 – 10.15 น. แนวคิดการใช้งานแขนกลในการผลิต
ชนิดของแขนกลและการนำไปใช้งาน
- 10.15 – 10.30 น. พักรับประทานอาหารว่าง
- 10.30 – 12.00 น. การสร้างกระบวนการทำงานแบบ Pick and Place
- 12.00 – 13.00 น. พักรับประทานอาหารกลางวัน
- 13.00 – 14.15 น. การสร้างกระบวนการทำงานแบบ Spot Welding
- 14.15 – 14.30 น. พักรับประทานอาหารว่าง
- 14.30 – 16.00 น. การสร้างกระบวนการทำงานแบบ Arc Welding

วันที่ 18 ก.พ. 2563 : การจำลองกระบวนการทำงานของ เครื่องจักรอัตโนมัติด้วย TECNOMATIX Process Simulate

- 08.30 – 09.00 น. ลงทะเบียน
- 09.00 – 10.15 น. ทำความรู้จักกับโปรแกรม TECNOMATIX Process Simulate
- 10.15 – 10.30 น. พักรับประทานอาหารว่าง
- 10.30 – 12.00 น. การสร้าง KINEMATIC สำหรับการเคลื่อนที่ของอุปกรณ์
- 12.00 – 13.00 น. พักรับประทานอาหารกลางวัน
- 13.00 – 14.15 น. การสร้าง Sequent การทำงานของอุปกรณ์
- 14.15 – 14.30 น. พักรับประทานอาหารว่าง
- 14.30 – 15.30 น. การทดสอบการทำงานของอุปกรณ์
- 15.30 – 16.00 น. การทดสอบการชนและการจัดวาง Sequent

วันที่ 20 ก.พ. 2563 : การจำลองสายการผลิตภายใน โรงงานด้วยโปรแกรม TECNOMATIX Plant Simulation

- 08.30 – 09.00 น. ลงทะเบียน
- 09.00 – 10.15 น. ทำความรู้จักกับโปรแกรม TECNOMATIX Plant Simulation
- 10.15 – 10.30 น. พักรับประทานอาหารว่าง
- 10.30 – 12.00 น. การสร้างแบบจำลองผังโรงงานและสายการผลิต
- 12.00 – 13.00 น. พักรับประทานอาหารกลางวัน
- 13.00 – 14.15 น. การทดสอบเวลาการทำงานและ Down Time
- 14.15 – 14.30 น. พักรับประทานอาหารว่าง
- 14.30 – 15.30 น. การประเมินผลการจำลอง
- 15.30 – 16.00 น. Q&A



The logo for DTM (Digital Transformation Management) features the letters 'DTM' in a bold, blue, sans-serif font. The letters are enclosed within a blue, stylized oval shape that has a slight 3D effect.

Workshop ฟรี! ไม่มีค่าใช้จ่าย

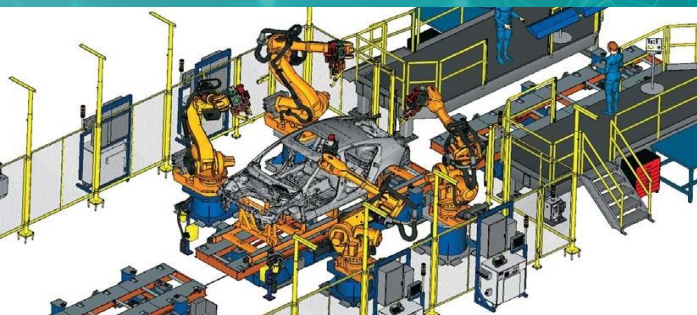
สอบถามรายละเอียดเพิ่มเติม คุณฟาติน (บอส) โทร 02-6432035 ต่อ 100
หรือโทร 087-2545860 ส่งเอกสารลงทะเบียนกลับมาที่ e-mail:
patimoh@dtm-thailand.com www.dtm-thailand.com

WORKSHOP



Solution
Partner
PLM

SIEMENS



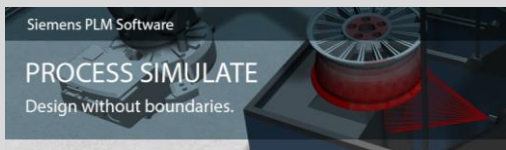
การจำลองกระบวนการผลิตและ
วางแผนการผลิตตามแนวคิด
LEAN Automation ด้วย
โปรแกรม TECNOMATIX
(Process Simulate & Plant
Simulation)

TECNOMATIX : Process Simulate & Plant Simulation

วันที่ 17-20 กุมภาพันธ์ 2563 เวลา 09.00 – 16.00 น.

สถานที่อบรม : สถานที่ : สถาบันพัฒนาฝีมือแรงงาน 3 ชลบุรี

Register Form



FREE!
ไม่มีค่าใช้จ่าย

First Name

Last Name

E-mail

Phone

First Name

Last Name

E-mail

Phone

Company



สัมมนาฟรี! ไม่มีค่าใช้จ่าย

สอบถามรายละเอียดเพิ่มเติม คุณฟาติน (บอส) โทร 02-6432035 ต่อ 100 หรือโทร 087-2545860
ส่งเอกสารลงทะเบียนกลับไปที่ e-mail: patimoh@dtm-thailand.com www.dtm-thailand.com