

การจำลองการทำงาน
ของระบบ Automation
และ Robot สำหรับการ
ผลิตด้วยโปรแกรม

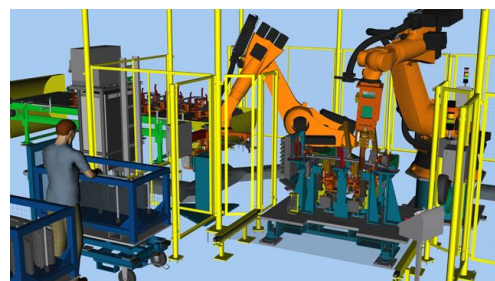
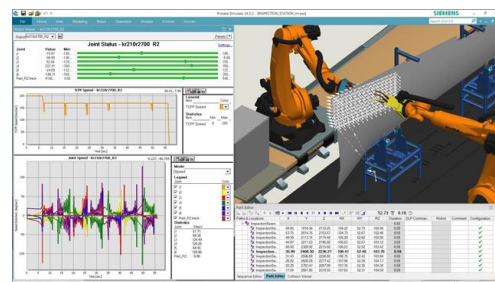
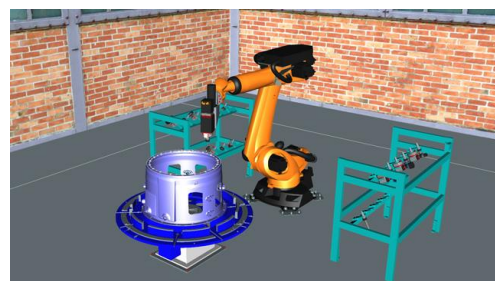
Tecnomatix Process Simulation

วันที่ 23-24 กันยายน 2562 เวลา 09.00 – 16.00 น.

สถานที่อบรม : สาขาวิศวกรรมเมคคาทรอนิกส์
มหาวิทยาลัยเทคโนโลยีราชมงคลตะวันออก วิทยาเขตบางพระ



Day 1	วันที่ 23 กันยายน 2562
ทำความรู้จักกับ Tecnomatix และการสร้าง Kinematic Joint ให้กับอุปกรณ์	
09.00 – 10.15	ทำความรู้จักกับ TECNOMATIX Process Simulation การแปลงไฟล์ CAD และสร้าง Kinematic Joint ให้อุปกรณ์
10.15 – 10.30	Coffee Break
10.30 – 12.00	การสร้าง Operation เพื่อจำลองการทำงานของอุปกรณ์
12.00 – 13.00	พักรับประทานอาหารกลางวัน
13.00 – 14.15	การสร้าง Tools , Gripper และการติดตั้ง Tool ให้กับ Robot
14.15 - 14.30	Coffee Break
14.30 – 16.00	การสร้าง Operation เพื่อทำการจำลองกระบวนการ Pick&Place
Day 2	วันที่ 24 กันยายน 2562
การจำลองสถานการณ์ผลิต Arc Welding , Spot Welding , Painting ด้วย Robot	
09.00– 10.15	การสร้าง Operation เพื่อทำการจำลองกระบวนการ ArcWelding
10.15 – 10.30	Coffee Break
10.30 – 12.00	การสร้าง Operation เพื่อทำการจำลองกระบวนการ Spot Welding
12.00 – 13.00	พักรับประทานอาหารกลางวัน
13.00 – 14.15	การสร้าง Operation เพื่อทำการจำลองกระบวนการ Painting
14.15 - 14.30	Coffee Break
14.30 – 15.30	แนวคิดการออกแบบระบบ Automation ในสายการผลิต
15.30 – 16.00	Q&A



สัมมนาฟรี! ไม่มีค่าใช้จ่าย / พร้อมอาหารกลางวัน

สอบถามรายละเอียดเพิ่มเติม คุณฟาติน (บอส) โทร 02-6432035 ต่อ 100 หรือโทร 087-2545860

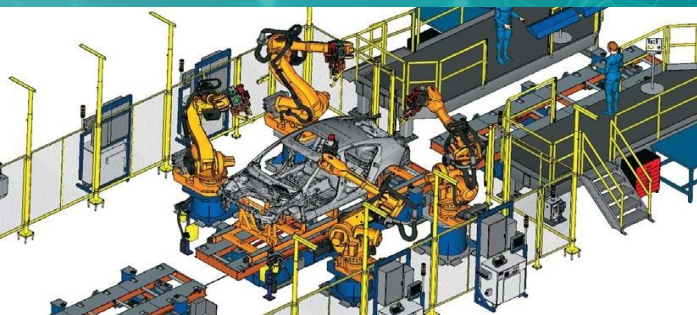
ส่งเอกสารลงทะเบียนกลับมาที่ e-mail: patimoh@dtm-thailand.com www.dtm-thailand.com

WORKSHOP



Solution
Partner
PLM

SIEMENS



การจำลองการทำงาน
ของระบบ Automation
และ Robot สำหรับการ
ผลิตด้วยโปรแกรม

Tecnomatix Process Simulation

วันที่ 23-24 กันยายน 2562 เวลา 09.00 – 16.00 น.

สถานที่อบรม : สาขาวิศวกรรมเมคคาทรอนิกส์
มหาวิทยาลัยเทคโนโลยีราชมงคลตะวันออก วิทยาเขตบางพระ



Register Form

Siemens PLM Software

PROCESS SIMULATE
Design without boundaries.

FREE!

ไม่มีค่าใช้จ่าย

First Name

Last Name

E-mail

Phone

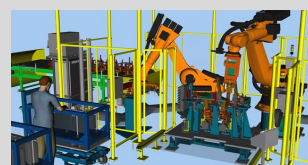
First Name

Last Name

E-mail

Phone

Company



สัมมนาฟรี! ไม่มีค่าใช้จ่าย / พร้อมอาหารกลางวัน

สอบถามรายละเอียดเพิ่มเติม คุณฟาติน (บอส) โทร 02-6432035 ต่อ 100 หรือโทร 087-2545860

ส่งเอกสารลงทะเบียนกลับมาที่ e-mail: patimoh@dtm-thailand.com www.dtm-thailand.com