



Solution
Partner

Digital Industries
Software

SIEMENS



Design Through Manufacturing

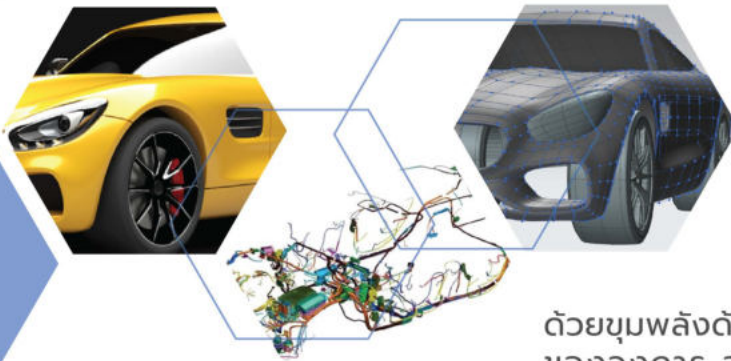
บริษัท ดีไซน์ โรส แมนูแฟคเจอร์ริง จำกัด

ให้บริการครบวงจรด้าน Engineering Software CAD/CAM/CAE, PLM Hardware และ Service ที่เกี่ยวข้องกับการจัดการวงจรชีวิตผลิตภัณฑ์ ตั้งแต่การเริ่มต้นออกแบบจนถึงกระบวนการผลิต ด้วยทีมงานมืออาชีพที่มีประสบการณ์

SIEMENS NX

NX Solutions

Siemens NX เป็นซอฟต์แวร์ที่ทรงประสิทธิภาพ และได้รับการยอมรับในระดับโลกสามารถตอบสนองงานด้านการพัฒนาวิศวกรรมทางวิศวกรรม ตั้งแต่การออกแบบ การวิเคราะห์ จนกระทั่งนำไปสู่การผลิตที่มีประสิทธิภาพ สามารถเชื่อมโยงความสัมพันธ์ของทุกกระบวนการภายใต้ระบบ Teamcenter เพื่อการบริหารงานในแนวคิด Digital Twin

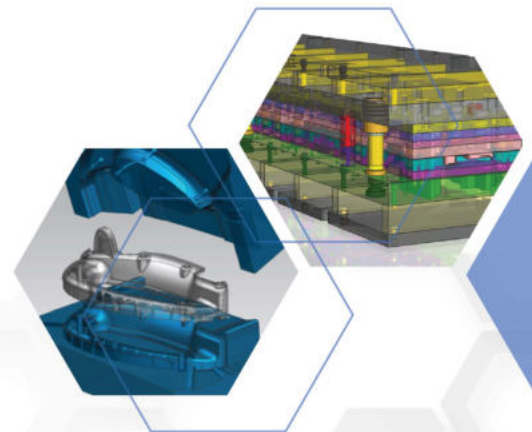


NX for Design

ด้วยขุมพลังด้านการออกแบบของ Siemens NX ในระดับแนวหน้าของวงการ สามารถรองรับการออกแบบได้ครอบคลุมทุกกลุ่มอุตสาหกรรม ไม่ว่าจะเป็นชิ้นงาน Solid Modeling พื้นฐาน หรือชิ้นงาน Freeform Modeling ขั้นสูง

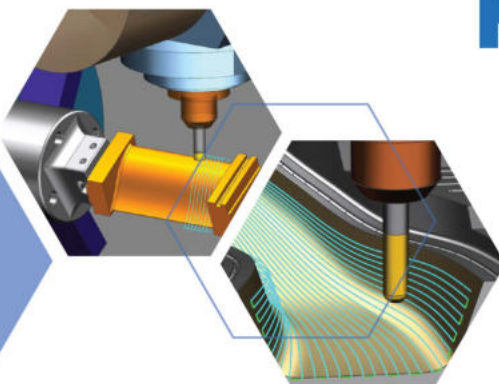
NX Tooling and Fixture Design

เครื่องมือสำหรับงานออกแบบเฉพาะทางในด้านงานอุตสาหกรรมแม่พิมพ์ เช่น Progressive Die Wizard สำหรับงานกลุ่มแม่พิมพ์ปั๊มขึ้นรูปโลหะแผ่น NX Mold Wizard สำหรับงานกลุ่มแม่พิมพ์ฉีดพลาสติกพร้อมฟังก์ชัน EasyFill ในการวิเคราะห์การไหลของพลาสติก และ NX Electrode Design เพื่อการออกแบบชิ้นอิเล็กโทรดอย่างรวดเร็ว และแม่นยำ



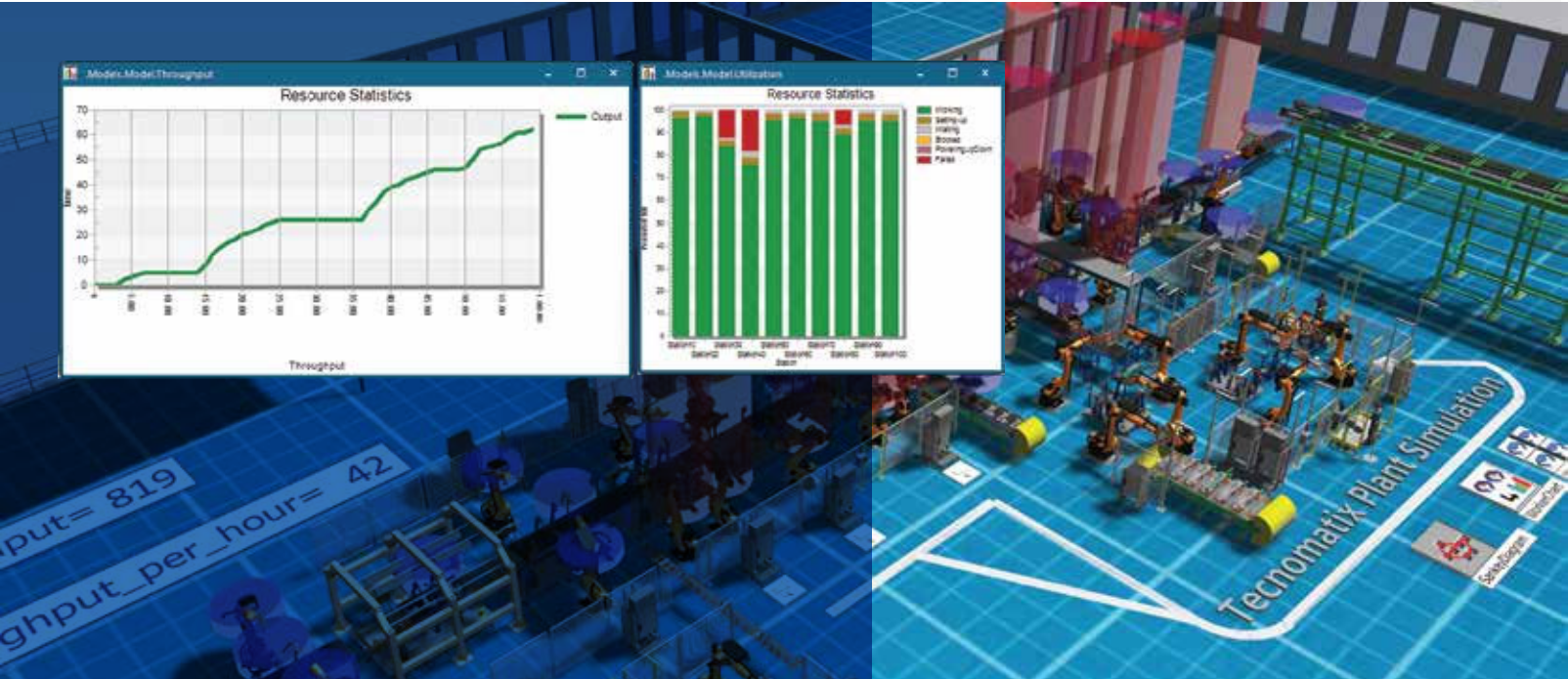
NX for Manufacturing

ฟังก์ชัน CAM ที่ได้รับการยอมรับในระดับโลก สามารถสลับการทำงานได้อย่างรวดเร็วจากหน้าการทำงาน CAD สามารถรองรับการสร้าง NC Data ในรูปแบบ 2 Axis, 2.5 Axis, 3 Axis และ Multi-Axis สำหรับเครื่องจักรซีเอ็นซีเพื่อการผลิตชิ้นงานได้หลากหลายชนิด เช่น Turning, Milling, Mill-Turn, Wire Cut, Robot โดเด่นด้วยฟังก์ชัน Adaptive Milling สำหรับงานกัดชิ้นงานด้วยความเร็วสูง และฟังก์ชันการทำงานแห่งอนาคต Additive Manufacturing (3D Printer) รวมไปถึงการตรวจสอบคุณภาพด้วย Probe ใน CMM Inspection Programing



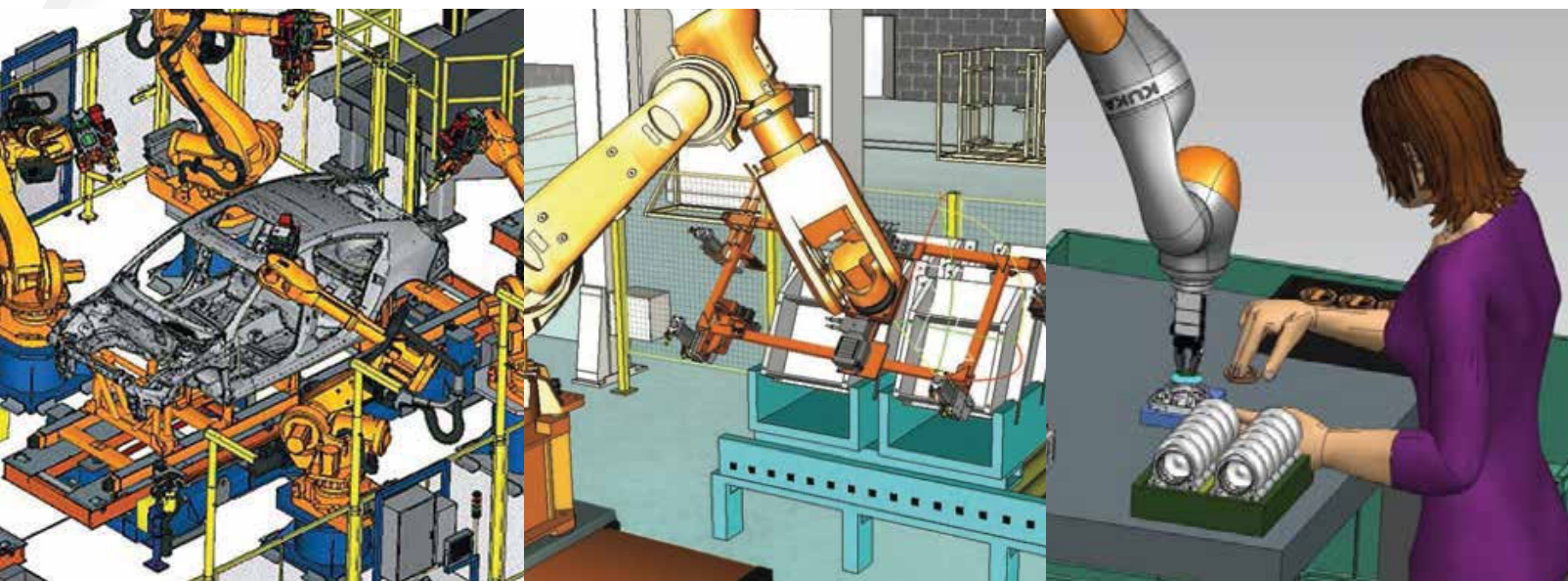
TECNOMATIX PLANT SIMULATION

โปรแกรมสร้างแบบจำลองระบบการผลิตเป็นภาพเคลื่อนไหวให้เข้าใจได้ง่าย สามารถวิเคราะห์เพื่อเพิ่มประสิทธิภาพและค้นหาปัญหาได้ง่าย สามารถปรับเปลี่ยนแก้ไข ทดสอบ สร้างเหตุการณ์ วิเคราะห์การใช้พลังงาน วิเคราะห์ต้นทุน ทำให้มองเห็นถึงปัญหาได้ล่วงหน้า มีเครื่องมือในการคำนวณทางสถิติ การแสดงผลในรูปแบบกราฟต่างๆ ทำให้สามารถประเมินผลปัญหาในหลายรูปแบบ เพื่อทำให้การตัดสินใจในการการผลิตที่แม่นยำมากขึ้น ลดความเสี่ยงในการลงทุน ลดข้อผิดพลาดงานติดตั้ง ระบบการทำงานต่างๆ ก่อนการตัดสินใจทำงานจริง



TECNOMATIX PROCESS SIMULATE

โปรแกรมช่วยจำลองการทำงานสถานีนงาน เครื่องจักร จำลองการทำงานของหุ่นยนต์ ตรวจสอบ การชน และการเข้าไม่ถึงของหุ่นยนต์ ทำรายงานความเมื่อยล้าในการทำงาน ตรวจสอบการควบคุม ของ PLC วางแผน Logic ทั้งระบบ สามารถปรับปรุงประสิทธิภาพ ตั้งแต่ขั้นตอนการออกแบบ ตรวจสอบความถูกต้องการทำงานก่อนทำงานจริง และหาวิธีการทำงานที่เหมาะสมที่สุดที่จะช่วยเพิ่มประสิทธิภาพการทำงานทั้งในด้านเวลา และค่าใช้จ่าย



QFORM UK

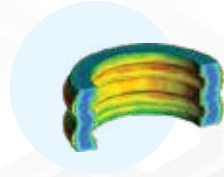
โปรแกรมช่วยวิเคราะห์งานทางวิศวกรรมระดับโลก มีความสามารถในการจำลองงานขึ้นรูปโลหะได้หลากหลายรูปแบบ เช่น Forging, Extrusion, Rolling โดยสามารถวิเคราะห์ได้ทั้งในส่วนงานของชิ้นงาน และแม่พิมพ์ที่ใช้ในการขึ้นรูป ให้ผลการจำลองที่แม่นยำ และใช้ระยะเวลาในการจำลองที่รวดเร็ว ด้วยความสามารถของ QFORM สามารถช่วยวิเคราะห์ให้เห็นข้อบกพร่อง (Defect) ที่มีโอกาสเกิดในกระบวนการขึ้นรูปทั้งในส่วนงานของชิ้นงาน และแม่พิมพ์ ซึ่งจะช่วยให้คุณประหยัดเวลา และลดต้นทุนได้ในหลายๆ ส่วน



QFORM Forging



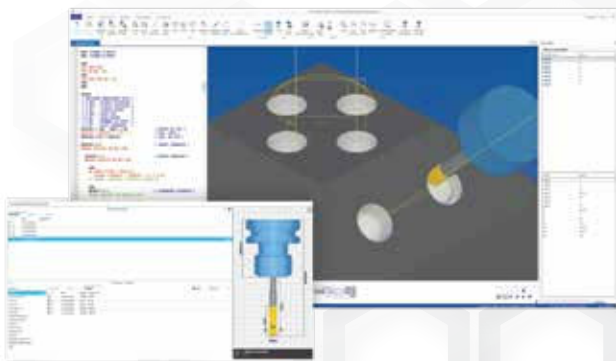
QFORM Extrusion



QFORM Ring Rolling



QFORM Heat Treatment



CIMCO

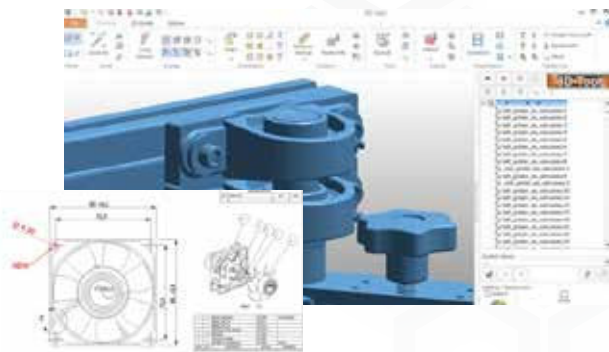
ซอฟต์แวร์เพื่อการตรวจสอบและแก้ไข NC Data ที่ได้รับความนิยมที่สุดในโลก ช่วยลดความเสี่ยงและเพิ่มความมั่นใจก่อนการผลิตด้วยฟังก์ชัน Back Plot แบบ 3 มิติเพื่อจำลองการเดินของ Toolpath ตั้งแต่ 2 แกน ถึง 5 แกน รองรับการอ่าน NC Data ตาม Controller ที่ถูกต้อง พร้อมฟังก์ชัน DNC Port Protocol สำหรับการส่งข้อมูลเข้าสู่เครื่องจักรอย่างรวดเร็ว

MOLDEX3D

ผู้นำเทคโนโลยีระดับโลกด้านซอฟต์แวร์ CAE จำลองการไหลของการฉีดพลาสติกในแม่พิมพ์ที่ทันสมัย และแม่นยำที่สุด เพื่อช่วยแก้ไขปัญหาดังแต่การออกแบบผลิตภัณฑ์ จนไปถึงการพัฒนาเพื่อเพิ่มประสิทธิภาพของการดีไซน์ การลดระยะเวลาสู่ตลาด และการลดต้นทุน เพื่อนวัตกรรมการทำแม่พิมพ์ที่ดีขึ้น



3D-TOOL



ซอฟต์แวร์ Viewer & Converter ที่ทรงพลัง ช่วยลดต้นทุน ด้านซอฟต์แวร์ โดดเด่นด้วยความสามารถในการเปิดไฟล์ต้นฉบับจากซอฟต์แวร์ชั้นนำ เช่น Siemens NX, Solid Edge, CATIA, Solidworks มีฟังก์ชันการตรวจสอบ Model ที่ครอบคลุมทั้งการวัดขนาด ตรวจสอบน้ำหนัก การแสดงผล PMI และ Drawing พร้อมนำเสนอต่อด้วย 3D PDF และสามารถแปลงไฟล์เพื่อนำไปใช้งานได้ง่ายด้วย Native CAD Converter



อุปกรณ์ช่วยลดเวลาทำงานมากกว่า 20% และลดความเมื่อยล้าในการเปลี่ยนมุมมองสามมิติโดยใช้งานควบคุมไปกับการใช้เมาส์ ช่วยให้การควบคุมตำแหน่งการแสดงผลในรูปแบบการ Rotate, Zoom, Pan, Standard views และการสร้างคีย์ลัด เพื่อเรียกคำสั่งในการทำงานจากโปรแกรมโดยรองรับงานได้มากกว่า 250 โปรแกรมทั้งในด้าน Mechanical Engineering, Media & Entertainment, Architecture & Construction, Geo Information, Health care และอื่นๆ



ช่วยลดเวลา
การทำงานมากกว่า
20%



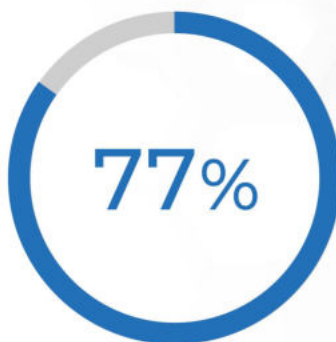
ใช้งานได้หลากหลาย เช่น
Mechanical Engineering,
Media & Entertainment,
Architecture & Construction



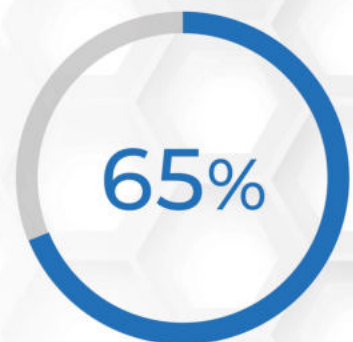
รองรับการใช้งานได้มากกว่า
250
โปรแกรม



ลดอาการปวดเมื่อย



เพิ่มความสะดวกสบาย



ลดอาการเมื่อยล้า
ของกล้ามเนื้อ



DTM PROFESSIONAL GUARANTEE

ด้วยทีมงานมืออาชีพที่มีประสบการณ์มากกว่า 20 ปี
โดยที่มุ่งมั่นที่จะมีส่วนร่วมในการสร้างความสำเร็จให้กับลูกค้าอย่างต่อเนื่อง
“ครบวงจรด้าน Engineering Software”

CONTACT US



02-643-2035-6



Design Through Manufacturing



sales@dtm-thailand.com



Design Through Manufacturing Co.,Ltd



www.dtm-thailand.com



dtm.th



DTMDTA.TH



65/194 อาคาร ชำนาญพิเศษชาติ
บิสิเนสเซ็นเตอร์ ชั้น 23 ถนนพระราม 9
แขวงห้วยขวาง เขตห้วยขวาง
กรุงเทพมหานคร 10320



WEBSITE



FACEBOOK



YOUTUBE



LINE OFFICIAL