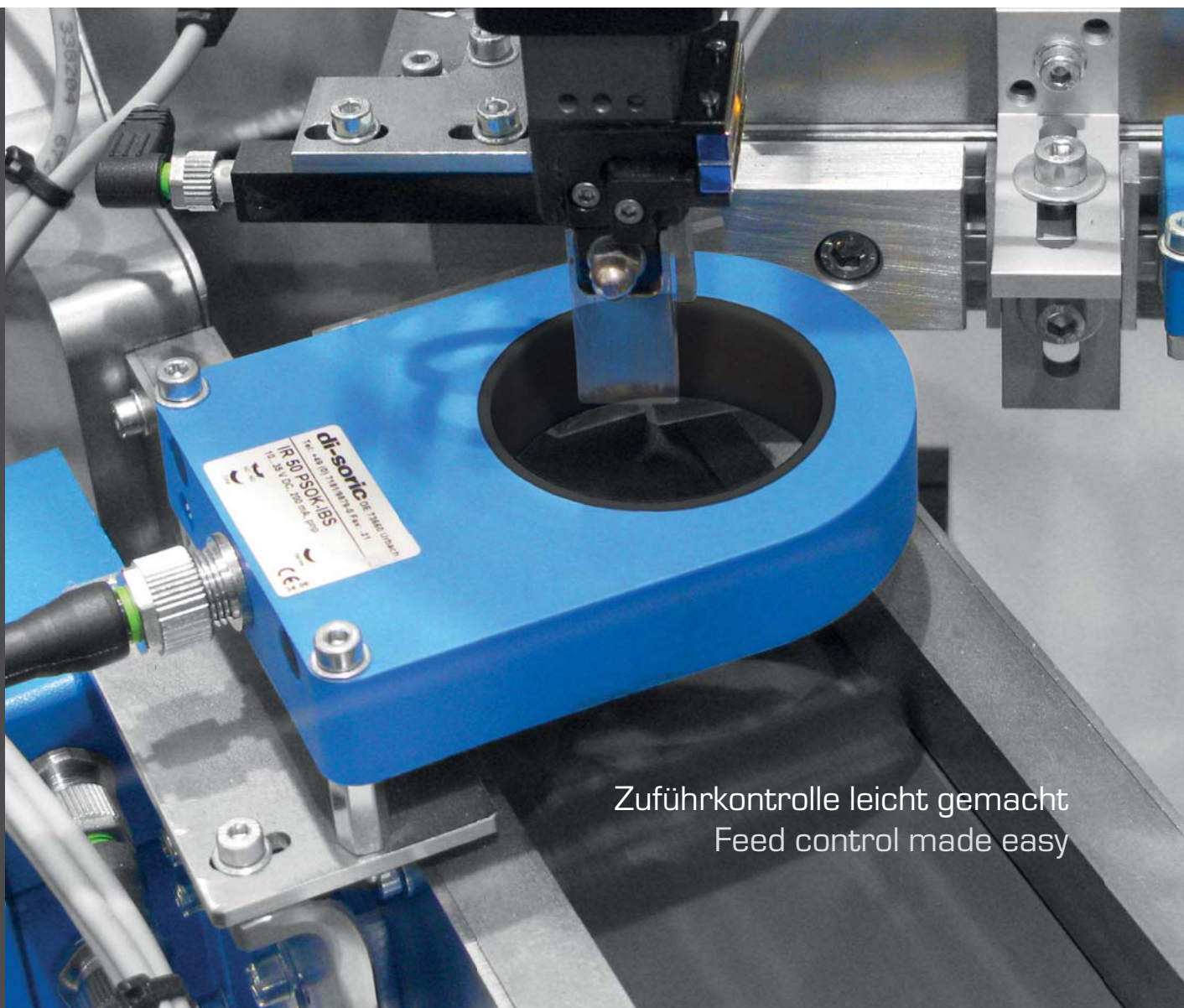


Ring- und Schlauchsensoren  
Drahtbruchsensoren

Ring and Tube Sensors  
Wire Break Sensors



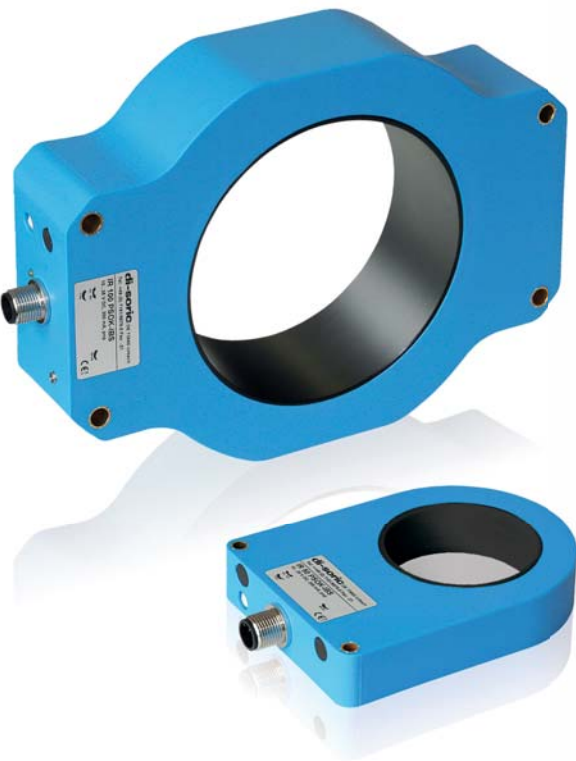
Made in Germany



Zuführkontrolle leicht gemacht  
Feed control made easy

## Induktive Ring- und Schlauchsensoren

Induktive Ring- und Schlauchsensoren erfassen kleinste Metallteile, die zur Weiterverarbeitung in Zuführschläuchen befördert werden. Bei sehr schnell zugeführten Teilen erzeugt die integrierte Impulsverlängerung ein gut auswertbares Ausgangssignal. Alle Geräte sind gegen Überlast, Kurzschluss und Verpolung geschützt.



## Inductive tube and ring sensors

Inductive ring and tube sensors detect smallest metal parts moving in feed hoses for further processing. For very fast moving parts the integrated pulse stretching generates a well-evaluated output signal. All devices are protected against overload, short circuits and reverse polarity.

### Ringsensoren IR ...

stehen für nahezu alle Bereiche der Zuführtechnik mit verschiedenen Ringdurchmessern zur Verfügung. Die sehr hohe Detektionsempfindlichkeit ermöglicht die Erfassung von Metallteilen mit sehr geringer Masse bei sehr hoher Teilegeschwindigkeit. Es stehen verschiedene Befestigungsmöglichkeiten und Zubehörteile zur leichten Integration in Maschinen und Anlagen zur Verfügung. Eine spezielle Abschirmung ermöglicht eine Anreihung mehrerer Sensoren ohne gegenseitige Beeinflussung. Sowohl die Empfindlichkeit als auch die Impulsverlängerung kann den Erfordernissen der Applikation angepasst werden.

### Ring sensors IR ...

are available for nearly all fields in the feeding technology in different ring diameters. Thanks to the very high detection sensitivity all metal parts having a very little mass are detected even when the parts' speed is very high. Various mounting options and accessories for a simple integration in machines and facilities are available. A special shielding enables a mounting of several sensors side by side without any mutual influence. The sensitivity as well as the pulse stretching can be adjusted to the application's requirements.

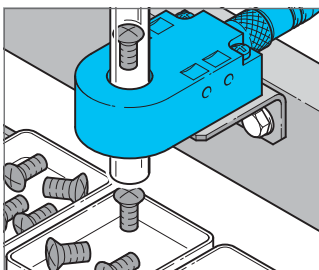


### Schlauchsensoren IS ...

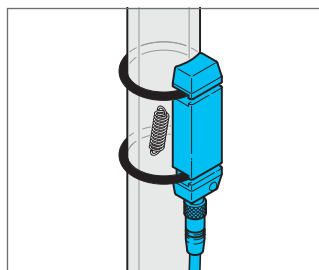
können durch ihre kompakte Bauform und ihr universelles Befestigungssystem sehr schnell an verschiedene Schlauchquerschnitte, auch ohne Demontage des Zuführschlauchs, adaptiert werden.

### Tube sensors IS ...

can be quickly adapted on various tube profiles by their compact housing and their universal mounting system – even without removal of the feed tube.



Teilerfassung im Zuführschlauch  
(IR ...-IBS)  
Part detection in feed hose  
(IR ...-IBS)



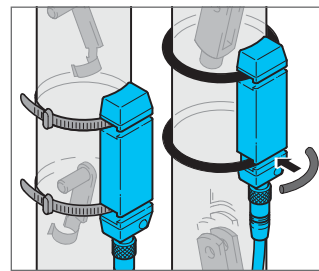
Erfassen von Kleinteilen mit geringer Masse (IS 70 ...)  
Detection of small parts with low weight (IS 70 ...)

## Ring- und Schlauchsensoren mit statischer Auswertung IS ... / IR ...

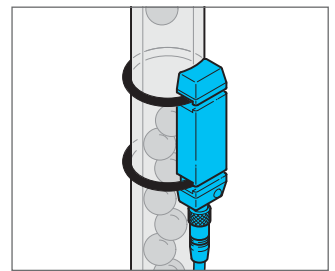
werden zur Teileerfassung und deren Zählung genutzt. Durch das statische Auswerteprinzip kann eine einfache Staukontrolle realisiert werden.

## Ring and tube sensors with static evaluation IS ... / IR ...

are used for part detection and its corresponding counting. Due to the static evaluation principle a simple jam control can be realized.



Teileerfassung in Zuführschläuchen (IS 70 ...)  
Parts detection in feed hoses (IS 70 ...)



Staukontrolle im Zuführschlauch (IS 70 ...)  
Stow control in feed hoses (IS 70 ...)

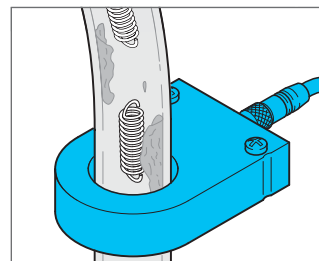


## Ring- und Schlauchsensoren mit dynamischer Auswertung ISDP ... / IRD ...

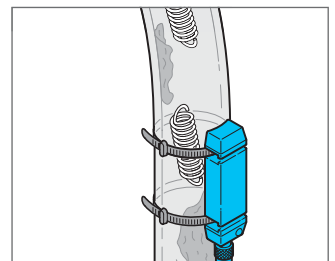
besitzen eine noch höhere Auflösung und sind somit besonders für die Erfassung sehr kleiner Teile mit geringer Masse geeignet. Das dynamische Arbeitsprinzip kompensiert selbständig Verunreinigungen im Zuführschlauch.

## Ring and tube sensors with dynamic evaluation ISDP ... / IRD ...

even have a higher resolution and thus they are appropriate especially for the detection of very tiny parts having little mass. The dynamic working principal automatically compensates pollution in the feed hose.

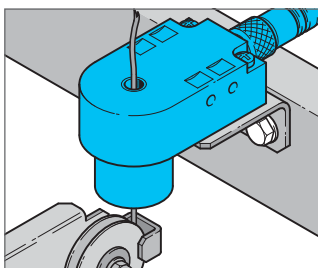


Ausblenden metallhaltiger Verschmutzung (IRD ...)  
Fade-out of metal-containing contamination (IRD ...)



Ausblenden metallhaltiger Verschmutzung (ISDP 70 ...)  
Fade-out of metal-containing contamination (ISDP 70 ...)

## IRDB ... / IRDBD ...



Drahtbruchkontrolle (IRDB ...)  
Wire break detection (IRDB ...)

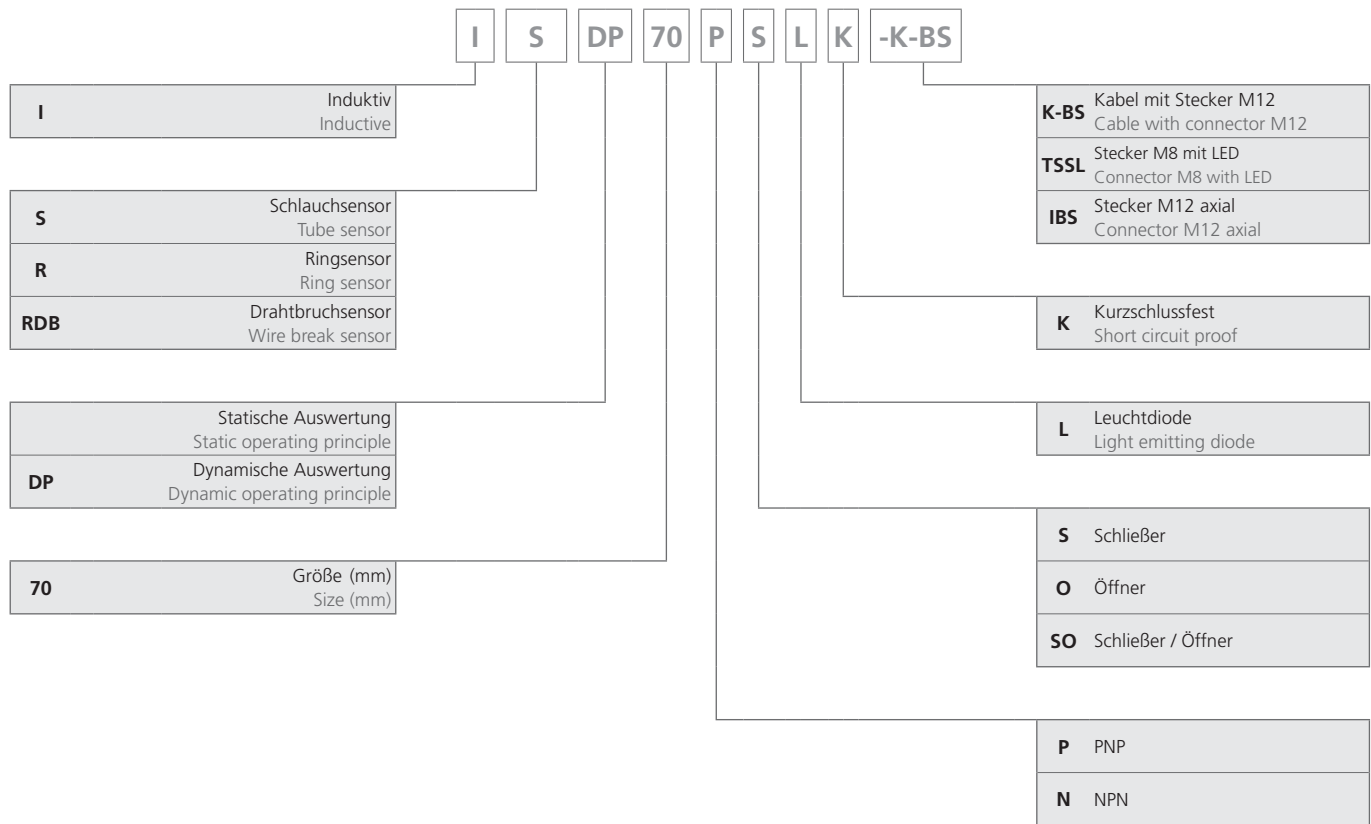
## Drahtbruchsensoren mit statischer/dynamischer Auswertung

Drahtbruchsensoren mit besonders hoher Auflösung sind in statischer und dynamischer Ausführung verfügbar. Die statische Variante erfasst sehr dünne Drähte aus verschiedenen Legierungen, die durch das Detektionsfeld geführt werden. Drahtbruchsensoren in der dynamischen Ausführung werden dafür genutzt, kleinste Drahtbewegungen zu erkennen. So wird z.B. ein Drahtress auch dann sicher erkannt, wenn der Draht im Detektionsfeld verbleibt.

## Wire break sensors with static evaluation/ dynamic evaluation

Wire break sensors with an especially high resolution are available in static and dynamic version. The static version detects very thin wires of various alloys which are led through the detection area. Wire break sensors in dynamic version are used for detection of smallest wire movements. Herewith a wire break is safely detected even when the wire remains in the detection area.

# Typenschlüssel | Type key



## Inhaltsverzeichnis | Table of content

<b>Induktive Schlauchsensoren mit statischer/dynamischer Auswertung IS 70... / ISDP 70...</b>				
<b>Inductive tube sensors with static/dynamic operating principle IS 70... / ISDP 70...</b>				
	<b>statisch / static</b>		<b>dynamisch / dynamic</b>	
	<b>Typ</b>		<b>Typ</b>	
	<b>Model</b>		<b>Model</b>	
			<b>Seite</b>	
			<b>Page</b>	
	IS 70 ...		ISDP 70 ...	6... 7

<b>Induktive Ringsensoren mit statischer/dynamischer Auswertung IRx ... -IBS</b>					
<b>Inductive ring sensors with static/dynamic operating principle IRx ... -IBS</b>					
	<b>statisch / static</b>			<b>dynamisch / dynamic</b>	
<b>Ring-Ø</b>	<b>Typ</b>	<b>Auflösung (Stahlkugel)</b>	<b>Typ</b>	<b>Auflösung (Stahlkugel)</b>	<b>Seite</b>
<b>Ring Ø</b>	<b>Model</b>	<b>Resolution (steel ball)</b>	<b>Model</b>	<b>Resolution (steel ball)</b>	<b>Page</b>
6,1 mm	IR 6 ... -IBS	Ø 1,0 mm	IRD 6 ... -IBS	Ø 0,5 mm	8... 11
10,1 mm	IR 10 ... -IBS	Ø 1,5 mm	IRD 10 ... -IBS	Ø 0,6 mm	8... 11
15,1 mm	IR 15 ... -IBS	Ø 2,0 mm	IRD 15 ... -IBS	Ø 0,8 mm	8... 11
20,1 mm	IR 20 ... -IBS	Ø 2,5 mm	IRD 20 ... -IBS	Ø 1,0 mm	8... 11
25,1 mm	IR 25 ... -IBS	Ø 3,0 mm	IRD 25 ... -IBS	Ø 1,2 mm	8... 11
35,2 mm	IR 35 ... -IBS	Ø 4,5 mm	IRD 35 ... -IBS	Ø 2,0 mm	12... 13
51,0 mm	IR 50 ... -IBS	Ø 6,0 mm	IRD 50 ... -IBS	Ø 2,5 mm	12... 13
101,0 mm	IR 100 ... -IBS	Ø 10,0 mm	IRD 100 ... -IBS	Ø 5,0 mm	14... 15
151,0 mm	IR 150 ... -IBS	Ø 19,0 mm	IRD 150 ... -IBS	Ø 10,0 mm	16... 17

<b>Drahtbruchsensoren mit statischer/dynamischer Auswertung und hoher Auflösung IRDBx ... -IBS</b>					
<b>Wire break sensors with static/dynamic operating principle and high resolution IRDBx ... -IBS</b>					
	<b>statisch / static</b>			<b>dynamisch / dynamic</b>	
<b>Ring-Ø</b>	<b>Typ</b>	<b>Auflösung (Cu-Draht)</b>	<b>Typ</b>	<b>Auflösung (Cu-Draht)</b>	<b>Seite</b>
<b>Ring Ø</b>	<b>Model</b>	<b>Resolution (Cu wire)</b>	<b>Model</b>	<b>Resolution (Cu wire)</b>	<b>Page</b>
4,0 mm	IRDB 4 ...	Ø 0,2 mm	IRDBD 4 ...	Ø 0,1 mm	18... 19
6,1 mm	IRDB 6 ...	Ø 0,2 mm	IRDBD 6 ...	Ø 0,1 mm	18... 19

Alle technischen Angaben beziehen sich auf den Stand 07/14, Änderungen bleiben vorbehalten. Da Irrtümer und Druckfehler nicht auszuschließen sind, gilt für alle Angaben „ohne Gewähr“.

All technical specifications refer to the state of the art 07/14, they are subject to modifications. As typographical and other errors cannot be excluded, all data are given „without engagement“.

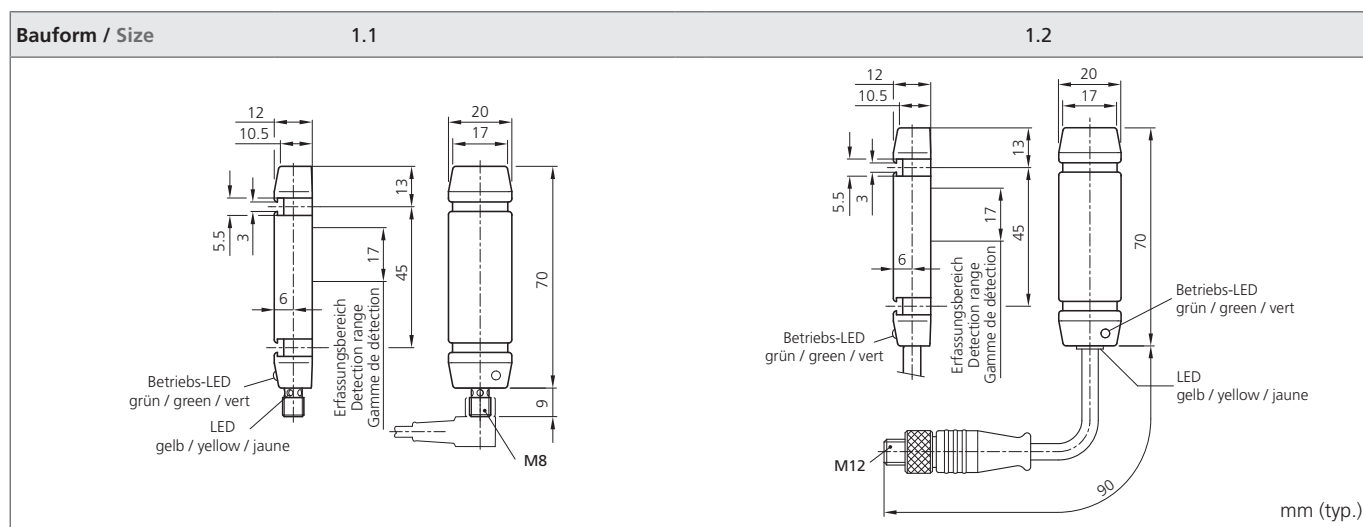
## Induktive Schlauchsensoren mit statischer/dynamischer Auswertung

Inductive tube sensors with static/dynamic operating principle

### ISx 70 ...

- ◆ Statisches oder dynamisches Arbeitsprinzip
- ◆ Automatische Ausblendung metallhaltiger Verschmutzungen
- Kompakte Bauform
- Geringes Gewicht
- Metallstecker M8 oder Kabel mit Stecker M12
- Montageschlitz für einfache Montage
- Kabelbinder im Lieferumfang enthalten

- ◆ Static or dynamic working principle
- ◆ Automatic suppression of metal-containing contamination
- Compact design
- Low weight
- Metal plug M8 or cable with plug M12
- Slot for quick mounting
- Lace contained in scope of delivery



Technische Daten (typ.)	Technical data (typ.)	+20°C, 24 VDC
Betriebsspannung	Service voltage	10 ... 35 VDC (supply class 2)
Schaltausgang	Switching output	200 mA, NO kurzschlussfest, verpolgeschützt / short-circuit-proof, polarity-save
Spannungsfall	Voltage drop	2 V
Eigenstromaufnahme	Internal power consumption	15 mA (IS 70 ...) 25 mA (ISDP 70 ...)
Schock-/Schwing- Beanspruchung	Shock/swing use	30 g <sub>n</sub> /10 ... 55 Hz, 1 mm
Teilegeschwindigkeit	Speed of parts	< 35 m/s <sup>1)</sup>
Umgebungstemperatur	Ambient temperature	-25 ... 70°C
Schutzart	Protection class	IP 67
Schutzklasse	Protection degree	III, Betrieb an Schutzkleinspannung / Operation on protective low voltage
Isolationsspannungsfestigkeit	Insulation voltage endurance	500 V
Anzeige LED	Display LED	LED grün / green: (Betrieb / Operation) LED gelb / yellow: (Schaltausgang / Switching output)
Gehäusematerial	Casing material	Polycarbonat

<sup>1)</sup> Die minimale Teilegeschwindigkeit verringert sich für größere Prüfkörper und bei Annäherung zum Sensor.

<sup>1)</sup> The minimum parts speed can be reduced for larger parts and when approaching the sensor.

Ausgang / Output	Statische Auswertung Static operating principle	Dynamische Auswertung Dynamic operating principle	<b>Bauform</b> (siehe gegenüberliegende Seite) Size (see opposite page)	Minimale Teilgeschwindigkeit Minimum parts speed (m/s) bei Nennauflösung	Ansprech-/Abfallzeit (ms) Response/release time (ms)	Impulsverlängerung (ms) Pulse stretching (ms)	Schaltabstand auf Normmessplatte (mm) Operating distance on standard measuring plate (mm)	Min. seitlicher Montageabstand X (mm) Min. lateral mounting distance X (mm)	Min. gegenüberliegender Montageabstand Y (mm) Min. opposing mounting distance Y (mm)	Anschlusschema (siehe gegenüberliegende Seite) Connecting diagram (see opposite page)	Steckverbinder / Connector	Anschlusskabel (sep. Datenblatt) Connecting cable (sep. data-sheet)
------------------	--	--	--	--	---	--	--	--	---	--	----------------------------	--

Induktive Schlauchsensoren Inductive tube sensors												Produktbezeichnung Product-ID	
pnp	■		1.1	0,3 <sup>1)</sup>	0,5... 100	100	14,0	40	75	A	M8	TK...	<b>IS 70 PSK-TSSL</b>
			1.2								M12	VK...	<b>IS 70 PSLK-K-BS</b>
		■	1.1	0,3 <sup>1)</sup>	0,2... 100	100	14,0	40	85	A	M8	TK...	<b>ISDP 70 PSK-TSSL<sup>2)</sup></b>
			1.2								M12	VK...	<b>ISDP 70 PSLK-K-BS<sup>2)</sup></b>
npn	■		1.1	0,3 <sup>1)</sup>	0,5... 100	100	14,0	40	75	B	M8	TK...	<b>IS 70 NSK-TSSL</b>
			1.2								M12	VK...	<b>IS 70 NSLK-K-BS</b>
		■	1.1	0,3 <sup>1)</sup>	0,2... 100	100	14,0	40	85	B	M8	TK...	<b>ISDP 70 NSK-TSSL<sup>2)</sup></b>
			1.2								M12	VK...	<b>ISDP 70 NSLK-K-BS<sup>2)</sup></b>

Auflösung Resolution		Kunststoffschlauch Plastic tube D (mm)	Kunststoffschlauch Plastic tube d (mm)	IS 70 ... statisch static	ISDP 70 ... dynamisch dynamic
	A Stahlkugel Steelball	8	5	3,0 mm	3,0 mm
		16	12	6,0 mm	6,0 mm
		25	18	13,0 mm	12,0 mm
	A Zylinderschraube DIN 912 Cylinder head screw DIN 912	8	5	M2x3 mm	M1,5x3 mm
		16	12	M4x10 mm	M4x6 mm
		25	18	M6x10 mm	M4x10 mm

Montageabstände Mounting distances

<sup>1)</sup> erhöhte Empfindlichkeit / increased sensitivity

<sup>2)</sup> standard Empfindlichkeit / standard sensitivity

# Induktive Ringsensoren mit statischer Auswertung

## Inductive ring sensors with static operating principle

### Ring-Ø 6,1 - 25,1 mm

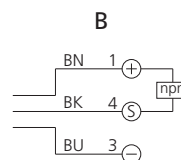
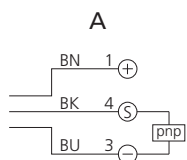
- ◆ **Statisches Arbeitsprinzip**
  - Hohe Auflösung, kurze Ansprechzeit
  - Empfindlichkeit und Impulsverlängerung einstellbar
  - Schmutzunempfindlich
  - Metallanschlussstecker
  - Hohe Schutzart

- ◆ **Static operating principle**
  - High resolution, short response time
  - Sensitivity and pulse stretching adjustable
  - Insensitivity to dirt
  - Metal connector
  - High protection class

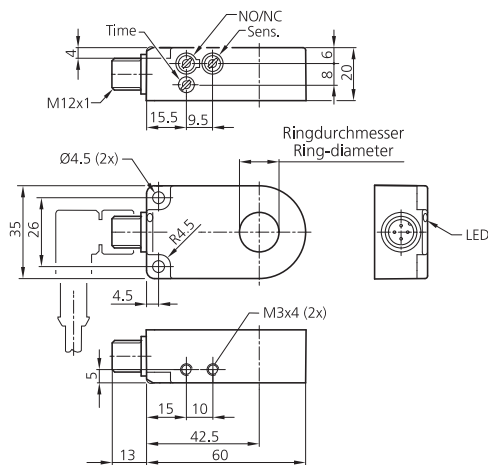


#### Anschlusschema Connection diagram

BN = Braun / brown  
BK = Schwarz / black  
BU = Blau / blue



#### Bauform / Size



mm (typ.)

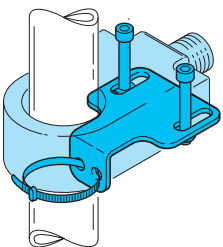
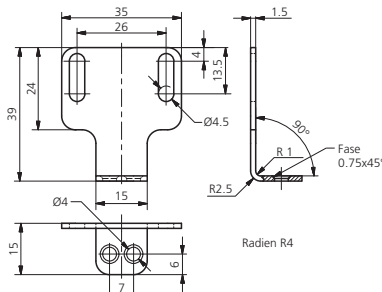
Technische Daten (typ.)	Technical data (typ.)	+20 °C, 24 VDC
Ringdurchmesser	Ring-diameter	Siehe gegenüberliegende Seite/see opposite page
Betriebsspannung	Service voltage	10...35 VDC (supply class 2)
Schaltausgang	Switching output	NO/NC umschaltbar/switchable
Empfindlichkeitseinstellung	Sensitivity adjustment	Potentiometer
Strombelastbarkeit	Maximum rating	200 mA, kurzschlussfest, verpolgeschützt / short-circuit-proof, polarity-save
Eigenstromaufnahme	Internal power consumption	11 mA
Spannungsfall	Voltage drop	2,0V
Teilegeschwindigkeit	Speed of parts	<35 m/s
Umgebungstemperatur	Ambient temperature	-25...+70 °C
Isolationsspannungsfestigkeit	Insulation voltage endurance	1.000V
Schutzart	Protection class	IP 67
Schutzklasse	Protection degree	III, Betrieb an Schutzkleinspannung / Operation on protective low voltage
Gehäusematerial	Casing material	Polyamid
		POM (Ring / ring)



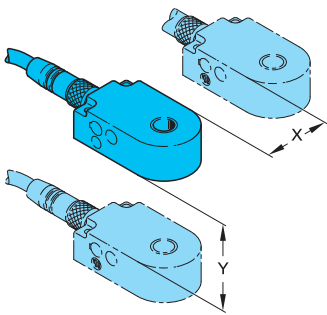
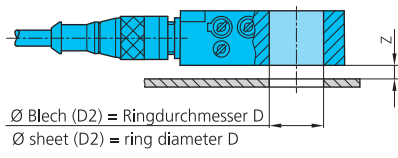
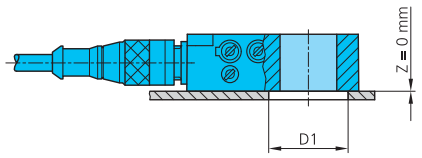
Ringdurchmesser <b>D</b> (mm) Ring-diameter <b>D</b> (mm)	Ausgang Output	Auflösung / Resolution (mm) Stahlkugel/steel ball (mm)	Ansprech-/Abfallzeit (ms) Response/release time (ms)	Impulsverlängerung (ms) Pulse stretching (ms)	Min. horizontaler Montageabstand <b>X</b> (mm) Min. mounting distance <b>X</b> (mm)	Min. vertikaler Montageabstand <b>Y</b> (mm) Min. mounting distance <b>Y</b> (mm)	Montageart / Mounting method A: Min. Montageabstand zu Metall <b>Z</b> in mm (bei D <sub>2</sub> =D) Min. Bohrungsdurchmesser <b>D1</b> in mm (bei Z=0 mm)	Min. Bohrungsdurchmesser <b>D1</b> in mm (at Z=0 mm)	Anschlusschema (siehe gegenüberliegende Seite) Connecting diagram (see opposite page)	Steckverbinder Connector	Anschlusskabel (sep. Datenblatt) Connecting cable (sep. data-sheet)
--	-------------------	---	---	--	--	--	--	--	--	-----------------------------	--

Induktive Ringsensoren Inductive ring sensors											Produktbezeichnung Product-ID	
6,0	pnp	1,0	0,5/10	10... 150	0	0	0	11,0	A	M12	VK...	<b>IR 6 PSOK-IBS</b>
	nnp	1,0	0,5/10	10... 150	0	0	0	11,0	B	M12	VK...	<b>IR 6 NSOK-IBS</b>
10,0	pnp	1,5	0,5/10	10... 150	0	0	0	15,0	A	M12	VK...	<b>IR 10 PSOK-IBS</b>
	nnp	1,5	0,5/10	10... 150	0	0	0	15,0	B	M12	VK...	<b>IR 10 NSOK-IBS</b>
15,0	pnp	2,0	0,5/10	10... 150	5	0	0	20,0	A	M12	VK...	<b>IR 15 PSOK-IBS</b>
	nnp	2,0	0,5/10	10... 150	5	0	0	20,0	B	M12	VK...	<b>IR 15 NSOK-IBS</b>
20,0	pnp	2,5	0,5/10	10... 150	10	50	2	25,0	A	M12	VK...	<b>IR 20 PSOK-IBS</b>
	nnp	2,5	0,5/10	10... 150	10	50	2	25,0	B	M12	VK...	<b>IR 20 NSOK-IBS</b>
25,0	pnp	3,0	0,5/10	10... 150	10	50	2	32,0	A	M12	VK...	<b>IR 25 PSOK-IBS</b>
	nnp	3,0	0,5/10	10... 150	10	50	2	32,0	B	M12	VK...	<b>IR 25 NSOK-IBS</b>

**Befestigungswinkel / Mounting bracket**

**BW-IR01**

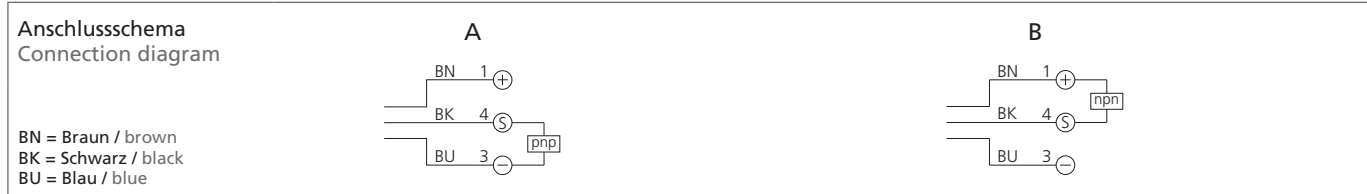
Montageabstände / Mounting distances	Montageart / Mounting method A:	Montageart / Mounting method B:
	<p><b>Durchgangsbohrung Blech (D<sub>2</sub>) = Ringdurchmesser D:</b> Der minimale Montageabstand Z ist zu beachten.</p> <p><b>Sheet passage hole (D<sub>2</sub>) = ring diameter D:</b> The minimum mounting spacing Z should be noted.</p>  <p>Ø Blech (D<sub>2</sub>) = Ringdurchmesser D Ø sheet (D<sub>2</sub>) = ring diameter D</p>	<p><b>Bündig auf Metallplatte:</b> Der Mindestdurchmesser D<sub>1</sub> der Durchgangsbohrung ist zu beachten. Flush on metal plate: The minimum diameter D<sub>1</sub> of the passage hole should be noted.</p>  <p>Z = 0 mm D<sub>1</sub></p>

**Induktive Ringsensoren** mit dynamischer Auswertung  
**Inductive ring sensors** with dynamic operating principle

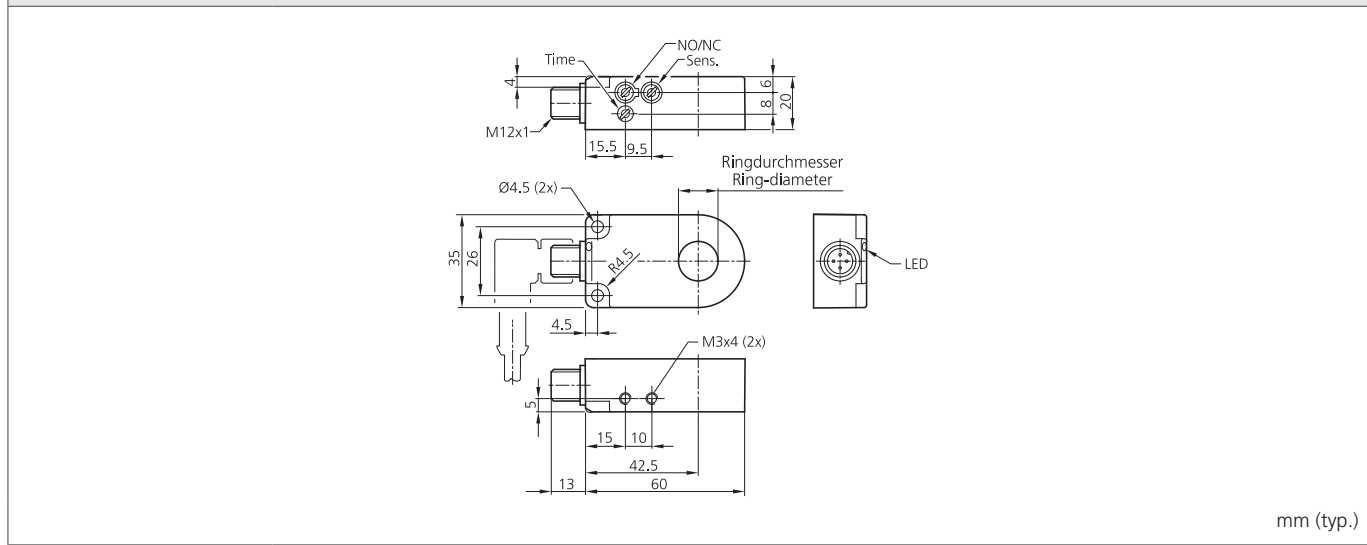
**Ring-Ø 6,1 - 25,1 mm**

- ◆ **Dynamisches Arbeitsprinzip**
- **Hohe Auflösung, kurze Ansprechzeit**
- **Empfindlichkeit und Impulsverlängerung einstellbar**
- **Schmutzunempfindlich**
- **Metallanschlussstecker**
- **Hohe Schutzart**

- ◆ **Dynamic operating principle**
- **High resolution, short response time**
- **Sensitivity and pulse stretching adjustable**
- **Insensitivity to dirt**
- **Metal connector**
- **High protection class**



**Bauform / Size**



Technische Daten (typ.)	Technical data (typ.)	+20 °C, 24 VDC
Ringdurchmesser	Ring-diameter	Siehe gegenüberliegende Seite/see opposite page
Betriebsspannung	Service voltage	10... 35 VDC (supply class 2)
Schaltausgang	Switching output	NO/NC umschaltbar/switchable
Empfindlichkeitseinstellung	Sensitivity adjustment	Potentiometer
Strombelastbarkeit	Maximum rating	200 mA, kurzschlussfest, verpolgeschützt / short-circuit-proof, polarity-save
Eigenstromaufnahme	Internal power consumption	20 mA
Spannungsfall	Voltage drop	2,0V
Teilegeschwindigkeit	Speed of parts	<35 m/s
Umgebungstemperatur	Ambient temperature	-25... +70 °C
Isolationsspannungsfestigkeit	Insulation voltage endurance	1.000V
Schutzart	Protection class	IP 67
Schutzklasse	Protection degree	III, Betrieb an Schutzkleinspannung / Operation on protective low voltage
Gehäusematerial	Casing material	Polyamid
		POM (Ring / ring)

Ringdurchmesser <b>D</b> (mm) Ring-diameter <b>D</b> (mm)	Ausgang Output	Auflösung Stahlkugel (mm) Resolution steel ball (mm)	Minimale Teilgeschwindigkeit 1,5-facher Nennauflösung at 1,5 times nominal resolution Minimum parts speed (m/s)	Ansprech-/Abfallzeit (ms) Response/release time (ms)	Impulsverlängerung (ms) Pulse stretching (ms)	Min. horizontaler Montageabstand <b>X</b> (mm) Min. mounting distance <b>X</b> (mm)	Min. vertikaler Montageabstand <b>Y</b> (mm) Min. mounting distance <b>Y</b> (mm)	Montageart / Mounting method A: Min. Montageabstand zu Metall <b>Z</b> in mm (bei D2=D) Min. hole diameter <b>D1</b> in mm (at Z=0 mm)	Montageart / Mounting method B: Min. Montageabstand zu Metall <b>Z</b> in mm (bei Z=0 mm)	Steckverbinder Connector	Anschlusskabel (sep. Datenblatt) Connecting cable (sep. data-sheet)
--	-------------------	---	--	---	--	--	--	--	--	-----------------------------	--

Induktive Ringsensoren Inductive ring sensors													Produktbezeichnung Product-ID
6,0	pnp	0,5	0,1 <sup>1)</sup>	0,2/0,2	0,1 ... 150	5	20	0	11,0	A	M12	VK ...	<b>IRD 6 PSOK-IBS</b>
	npn	0,5	0,1 <sup>1)</sup>	0,2/0,2	0,1 ... 150	5	20	0	11,0	B	M12	VK ...	<b>IRD 6 NSOK-IBS</b>
10,0	pnp	0,6	0,1 <sup>1)</sup>	0,2/0,2	0,1 ... 150	20	60	0	15,0	A	M12	VK ...	<b>IRD 10 PSOK-IBS</b>
	npn	0,6	0,1 <sup>1)</sup>	0,2/0,2	0,1 ... 150	20	60	0	15,0	B	M12	VK ...	<b>IRD 10 NSOK-IBS</b>
15,0	pnp	0,8	0,1 <sup>1)</sup>	0,2/0,2	0,1 ... 150	60	120	2	20,0	A	M12	VK ...	<b>IRD 15 PSOK-IBS</b>
	npn	0,8	0,1 <sup>1)</sup>	0,2/0,2	0,1 ... 150	60	120	2	20,0	B	M12	VK ...	<b>IRD 15 NSOK-IBS</b>
20,0	pnp	1,0	0,1 <sup>1)</sup>	0,2/0,2	0,1 ... 150	70	130	4	25,0	A	M12	VK ...	<b>IRD 20 PSOK-IBS</b>
	npn	1,0	0,1 <sup>1)</sup>	0,2/0,2	0,1 ... 150	70	130	4	25,0	B	M12	VK ...	<b>IRD 20 NSOK-IBS</b>
25,0	pnp	1,2	0,1 <sup>1)</sup>	0,2/0,2	0,1 ... 150	150	200	8	32,0	A	M12	VK ...	<b>IRD 25 PSOK-IBS</b>
	npn	1,2	0,1 <sup>1)</sup>	0,2/0,2	0,1 ... 150	150	200	8	32,0	B	M12	VK ...	<b>IRD 25 NSOK-IBS</b>

**Befestigungswinkel / Mounting bracket**

**BW-IR01**

Montageabstände / Mounting distances	Montageart / Mounting method A:	Montageart / Mounting method B:
	<p><b>Durchgangsbohrung Blech (D2) = Ringdurchmesser D:</b> Der minimale Montageabstand Z ist zu beachten.</p> <p><b>Sheet passage hole (D2) = ring diameter D:</b> The minimum mounting spacing Z should be noted.</p> <p>Ø Blech (D2) = Ringdurchmesser D Ø sheet (D2) = ring diameter D</p>	<p><b>Bündig auf Metallplatte:</b> Der Mindestdurchmesser D1 der Durchgangsbohrung ist zu beachten. Flush on metal plate: The minimum diameter D1 of the passage hole should be noted.</p> <p>Z = 0 mm</p>

<sup>1)</sup> Die minimale Teilgeschwindigkeit verringert sich für größere Prüfkörper und bei Annäherung zum Ringäußeren.  
<sup>1)</sup> The minimum parts speed can be reduced for larger parts and when approaching the outside of the ring.

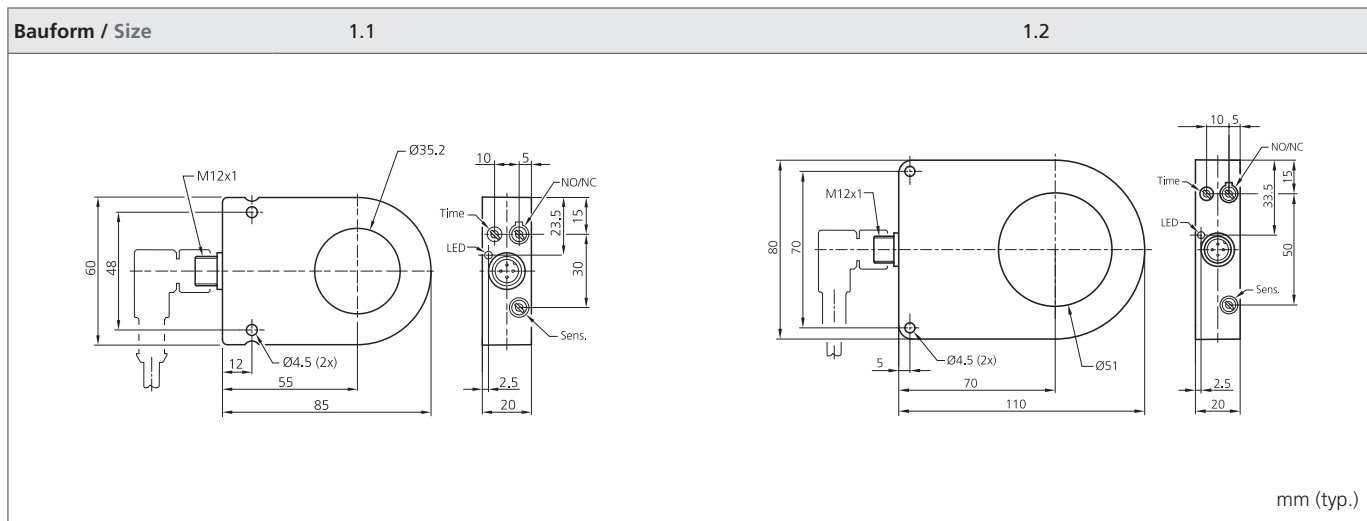
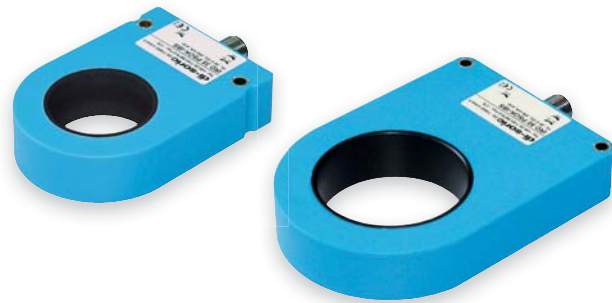
# Induktive Ringsensoren mit statischer/dynamischer Auswertung

## Inductive ring sensors with static/dynamic operating principle

### Ring-Ø 35,2 - 51 mm

- Kompakte Bauform
- Statisches oder dynamisches Arbeitsprinzip
- Hohe Auflösung, kurze Ansprechzeit
- Empfindlichkeit und Impulsverlängerung einstellbar
- Schmutzunempfindlich
- Metallanschlusstecker
- Hohe Schutzart

- Compact design
- Static or dynamic operating principle
- High resolution, short response time
- Sensitivity and pulse stretching adjustable
- Insensitivity to dirt
- Metal connector
- High protection class



Technische Daten (typ.)	Technical data (typ.)	+20 °C, 24 V DC
Ringdurchmesser	Ring-diameter	Siehe gegenüberliegende Seite/see opposite page
Betriebsspannung	Service voltage	10 ... 35 VDC (supply class 2)
Schaltausgang	Switching output	NO/NC umschaltbar/switchable
Empfindlichkeitseinstellung	Sensitivity adjustment	Potentiometer
Strombelastbarkeit	Maximum rating	200 mA, kurzschlussfest, verpolgeschützt / short-circuit-proof, polarity-save
Spannungsfall	Voltage drop	2,0 V
Eigenstromaufnahme	Internal power consumption	11 mA (IR...) 20 mA (IRD...)
Teilgeschwindigkeit	Speed of parts	<35 m/s (IRx 35...) <25 m/s (IRx 50...)
Umgebungstemperatur	Ambient temperature	-25... +70 °C
Isolationsspannungsfestigkeit	Insulation voltage endurance	1.000 V
Schutzart	Protection class	IP 67
Schutzklasse	Protection degree	III, Betrieb an Schutzkleinspannung / Operation on protective low voltage
Gehäusematerial	Casing material	Polyamid POM (Ring / ring)

Ringdurchmesser <b>D</b> (mm) Ring-diameter <b>D</b> (mm)	Ausgang Output	<b>Bauform</b> (siehe gegenüberliegende Seite) <b>Size</b> (see opposite page)	Statische Auswertung Static operating principle	Dynamische Auswertung Dynamic operating principle	Auflösung / Resolution (mm) Steelball/steel ball (mm)	Ansprech-/Abfallzeit (ms) Response/release time (ms)	Impulsverlängerung (ms) Pulse stretching (ms)	Min. horizontaler Montageabstand <b>X</b> (mm) Min. mounting distance <b>X</b> (mm)	Min. vertikaler Montageabstand <b>Y</b> (mm) Min. mounting distance <b>Y</b> (mm)	Montageart / Mounting method A: Min. Montageabstand zu Metall <b>Z</b> in mm (bei D2=D) Min. Bohrungsdurchmesser <b>D1</b> in mm (bei Z=0 mm)	Montageart / Mounting method B: Min. Bohrungsdurchmesser <b>D1</b> in mm (bei Z=0 mm)	Steckverbinder Connector	Anschlusskabel (sep. Datenblatt) Connecting cable (sep. data-sheet)
--	-------------------	---	--	--	--	---	--	--	--	---	--	-----------------------------	--

Induktive Ringsensoren Inductive ring sensors														Produktbezeichnung Product-ID	
35,2	pnp	1.1	■	■	4,5	0,5/10	10 ... 150	10	50	7	50,0	A	M12	VK...	IR 35 PSOK-IBS
		1.1	■	■	2,0	0,2/0,2	0,1 ... 150	40	100	0	50,0	B	M12	VK...	IRD 35 PSOK-IBS
51	pnp	1.2	■	■	4,5	0,5/10	10 ... 150	10	50	7	50,0	B	M12	VK...	IR 35 NSOK-IBS
		1.2	■	■	2,0	0,2/0,2	0,1 ... 150	40	100	0	50,0	A	M12	VK...	IRD 35 NSOK-IBS
51	nnp	1.2	■	■	6,0	1,0/10	10 ... 150	60	180	40	70,0	A	M12	VK...	IR 50 PSOK-IBS
		1.2	■	■	2,5	0,2/0,2	0,1 ... 150	230	250	0	70,0	B	M12	VK...	IRD 50 PSOK-IBS
	nnp	1.2	■	■	6,0	1,0/10	10 ... 150	60	180	40	70,0	B	M12	VK...	IR 50 NSOK-IBS
		1.2	■	■	2,5	0,2/0,2	0,1 ... 150	230	250	0	70,0	A	M12	VK...	IRD 50 NSOK-IBS

Montageabstände / Mounting distances	Montageart / Mounting method A:	Montageart / Mounting method B:
	<p>Durchgangsbohrung Blech (D2) = Ringdurchmesser D: Der minimale Montageabstand Z ist zu beachten.</p> <p>Sheet passage hole (D2) = ring diameter D: The minimum mounting spacing Z should be noted.</p> <p>Ø Blech (D2) = Ringdurchmesser D Ø sheet (D2) = ring diameter D</p>	<p>Bündig auf Metallplatte: Der Mindestdurchmesser D1 der Durchgangsbohrung ist zu beachten.</p> <p>Flush on metal plate: The minimum diameter D1 of the passage hole should be noted.</p> <p>Z = 0 mm</p>

## Induktive Ringsensoren mit statischer/dynamischer Auswertung

Inductive ring sensors with static/dynamic operating principle

### Ring-Ø 101 mm

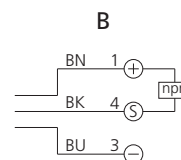
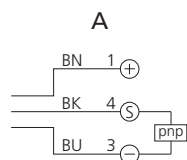
- Kompakte Bauform
- Statisches oder dynamisches Arbeitsprinzip
- Hohe Auflösung, kurze Ansprechzeit
- Empfindlichkeit und Impulsverlängerung einstellbar
- Schmutzunempfindlich
- Metallanschlussstecker
- Hohe Schutzart

- Compact design
- Static or dynamic operating principle
- High resolution, short response time
- Sensitivity and pulse stretching adjustable
- Insensitivity to dirt
- Metal connector
- High protection class

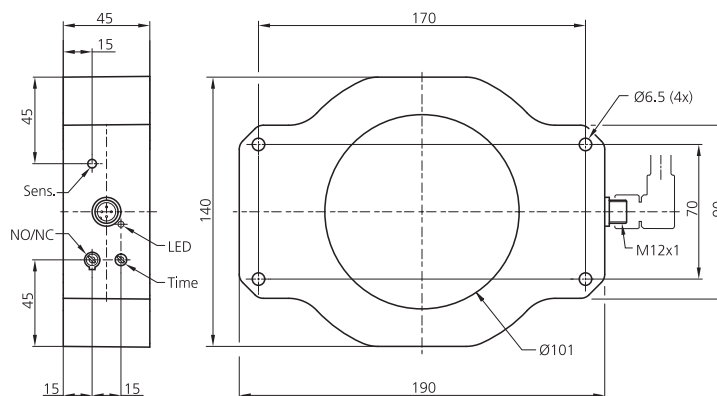


#### Anschlusschema Connection diagram

BN = Braun / brown  
BK = Schwarz / black  
BU = Blau / blue



#### Bauform / Size



mm (typ.)

Technische Daten (typ.)	Technical data (typ.)	+20 °C, 24 V DC
Ringdurchmesser	Ring-diameter	Siehe gegenüberliegende Seite/see opposite page
Betriebsspannung	Service voltage	10 ... 35 VDC (supply class 2)
Schaltausgang	Switching output	NO/NC umschaltbar/switchable
Empfindlichkeitseinstellung	Sensitivity adjustment	Potentiometer
Strombelastbarkeit	Maximum rating	200 mA, kurzschlussfest, verpolgeschützt / short-circuit-proof, polarity-save
Spannungsfall	Voltage drop	2,0 V
Eigenstromaufnahme	Internal power consumption	15 mA (IR...) 20 mA (IRD...)
Teilegeschwindigkeit	Speed of parts	<25 m/s
Umgebungstemperatur	Ambient temperature	-25... +70 °C
Isolationsspannungsfestigkeit	Insulation voltage endurance	1.000 V
Schutzart	Protection class	IP 67
Schutzklasse	Protection degree	III, Betrieb an Schutzkleinspannung / Operation on protective low voltage
Gehäusematerial	Casing material	Polyamid POM (Ring / ring)

Ringdurchmesser <b>D</b> (mm) Ring-diameter <b>D</b> (mm)													Ausgang Output												
Statische Auswertung Static operating principle													Dynamische Auswertung Dynamic operating principle												
Auflösung / Resolution (mm) Stahlkugel/ steel ball (mm)													Ansprech-/Abfallzeit (ms) Response/release time (ms)												
Impulsverlängerung (ms) Pulse stretching (ms)													Min. horizontaler Montageabstand <b>X</b> (mm) Min. mounting distance <b>X</b> (mm)												
Min. vertikaler Montageabstand <b>Y</b> (mm) Min. mounting distance <b>Y</b> (mm)													Montageart / Mounting method A: Min. Montageabstand zu Metall <b>Z</b> in mm (bei D2=D) Min. Bohrungsdurchmesser <b>D1</b> in mm (bei Z=0 mm)												
Anschlusschema (siehe gegenüberliegende Seite) Connector Connecting diagram (see opposite page)													Anschlusskabel (sep. Datenblatt) Connecting cable (sep. data-sheet)												
<b>Induktive Ringsensoren</b> Inductive ring sensors													<b>Produktbezeichnung</b> Product-ID												
101	pnp	■	■	10,0	1,0/10	10 ... 150	10	150	50	160	A	M12	VK...	IR 100 PSOK-IBS											
		■	■	5,0	0,2/0,2	0,1 ... 150	400	600	30					IRD 100 PSOK-IBS											
101	npn	■	■	10,0	1,0/10	10 ... 150	10	150	50	130	B	M12	VK...	IR 100 NSOK-IBS											
		■	■	5,0	0,2/0,2	0,1 ... 150	400	600	30					IRD 100 NSOK-IBS											

Montageabstände / Mounting distances	Montageart / Mounting method A:	Montageart / Mounting method B:
	<p><b>Durchgangsbohrung Blech (D2) = Ringdurchmesser D:</b> Der minimale Montageabstand Z ist zu beachten.</p> <p><b>Sheet passage hole (D2) = ring diameter D:</b> The minimum mounting spacing Z should be noted.</p> <p>Ø Blech (D2) = Ringdurchmesser D Ø sheet (D2) = ring diameter D</p>	<p><b>Bündig auf Metallplatte:</b> Der Mindestdurchmesser D1 der Durchgangsbohrung ist zu beachten.</p> <p><b>Flush on metal plate:</b> The minimum diameter D1 of the passage hole should be noted.</p> <p>Z = 0 mm</p>

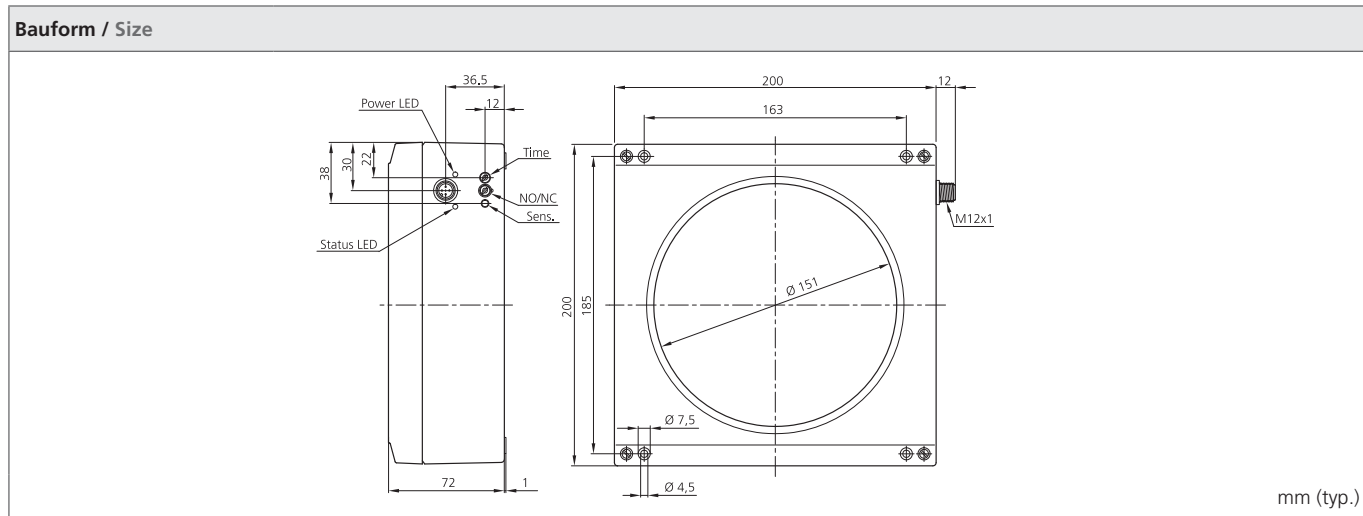
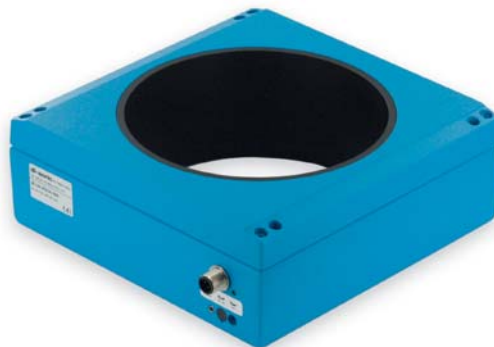
# Induktive Ringsensoren mit statischer/dynamischer Auswertung

## Inductive ring sensors with static/dynamic operating principle

### Ring-Ø 151 mm

- Kompakte Bauform
- Statisches oder dynamisches Arbeitsprinzip
- Hohe Auflösung, kurze Ansprechzeit
- Empfindlichkeit und Impulsverlängerung einstellbar
- Schmutzunempfindlich
- Metallanschlussstecker
- Hohe Schutzart

- Compact design
- Static or dynamic operating principle
- High resolution, short response time
- Sensitivity and pulse stretching adjustable
- Insensitivity to dirt
- Metal connector
- High protection class



Technische Daten (typ.)	Technical data (typ.)	+20 °C, 24 V DC
Ringdurchmesser	Ring-diameter	Siehe gegenüberliegende Seite/see opposite page
Betriebsspannung	Service voltage	10 ... 35 VDC (supply class 2)
Schaltausgang	Switching output	NO/NC umschaltbar/switchable
Empfindlichkeitseinstellung	Sensitivity adjustment	Potentiometer
Strombelastbarkeit	Maximum rating	200 mA, kurzschlussfest, verpolgeschützt / short-circuit-proof, polarity-save
Spannungsfall	Voltage drop	2,0 V
Eigenstromaufnahme	Internal power consumption	15 mA (IR...) 20 mA (IRD...)
Teilgeschwindigkeit	Speed of parts	<25 m/s
Umgebungstemperatur	Ambient temperature	0 ... +50 °C
Isolationsspannungsfestigkeit	Insulation voltage endurance	1.000 V
Schutzart	Protection class	IP 67
Schutzklasse	Protection degree	III, Betrieb an Schutzkleinspannung / Operation on protective low voltage
Gehäusematerial	Casing material	Aluminiumdruckguss, blau lackiert / die-cast aluminium, blue lacquered finish Polyamid POM (Ring / ring)



<i>Ringdurchmesser D (mm)</i> <i>Ring-diameter D (mm)</i>												<b>Induktive Ringsensoren</b> Inductive ring sensors	<b>Produktbezeichnung</b> Product-ID
<i>Ausgang</i> <i>Output</i>													
<i>Statische Auswertung</i> <i>Static operating principle</i>												19,0    1,0/10    10 ... 150    10    200    60	IR 150 PSOK-IBS IRD 150 PSOK-IBS
<i>Dynamische Auswertung</i> <i>Dynamic operating principle</i>													
<i>Auflösung / Resolution (mm)</i> <i>Steel ball / steel ball (mm)</i>												10,0    0,2/0,2    0,1 ... 150    10    200    60	IR 150 NSOK-IBS IRD 150 NSOK-IBS
<i>Ansprech-/Abfallzeit (ms)</i> <i>Response/release time (ms)</i>													
<i>Impulsverlängerung (ms)</i> <i>Pulse stretching (ms)</i>												10    200    60	VK...
<i>Min. horizontaler Montageabstand X (mm)</i> <i>Min. mounting distance X (mm)</i>													
<i>Min. vertikaler Montageabstand Y (mm)</i> <i>Min. mounting distance Y (mm)</i>												A    M12	VK...
<i>Min. Montageabstand zu Metall Z in mm (bei D2=D)</i> <i>Connecting distance to metal Z mm (at D2=D)</i>													
<i>Steckverbinder</i> <i>Connector</i>												IR 150 PSOK-IBS IRD 150 PSOK-IBS	
<i>Anschlusskabel (sep. Datenblatt)</i> <i>Connecting cable (sep. data-sheet)</i>													

**Montageabstände / Mounting distances**

**Durchgangsbohrung Blech (D2) = Ringdurchmesser D:**  
 Der minimale Montageabstand Z ist zu beachten.  
**Sheet passage hole (D2) = ring diameter D:**  
 The minimum mounting spacing Z should be noted.

$\varnothing$  Blech (D2) = Ringdurchmesser D  
 $\varnothing$  sheet (D2) = ring diameter D

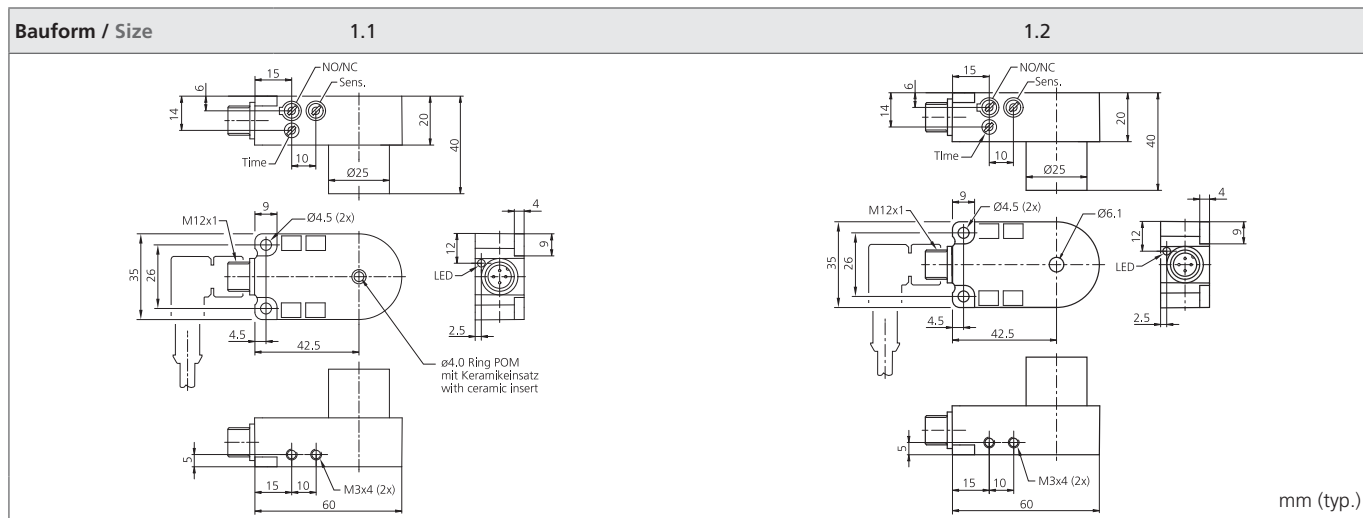
# Drahtbruchsensoren mit statischer/dynamischer Auswertung und hoher Auflösung

Wire break sensors with static/dynamic operating principle and high resolution

## IRDBx ...

- ◆ Kompakte Bauform
- ◆ Statisches oder dynamisches Arbeitsprinzip
- ◆ Verschleißfester Keramikeinsatz
- Hohe Auflösung, kurze Ansprechzeit
- Impulsverlängerung einstellbar
- Schmutzunempfindlich
- Metallanschlussstecker

- ◆ Compact design
- ◆ Static or dynamic operating principle
- ◆ Wear-resistant ceramic insert
- High resolution, short response time
- Pulse stretching adjustable
- Insensitivity to dirt
- Metal connector

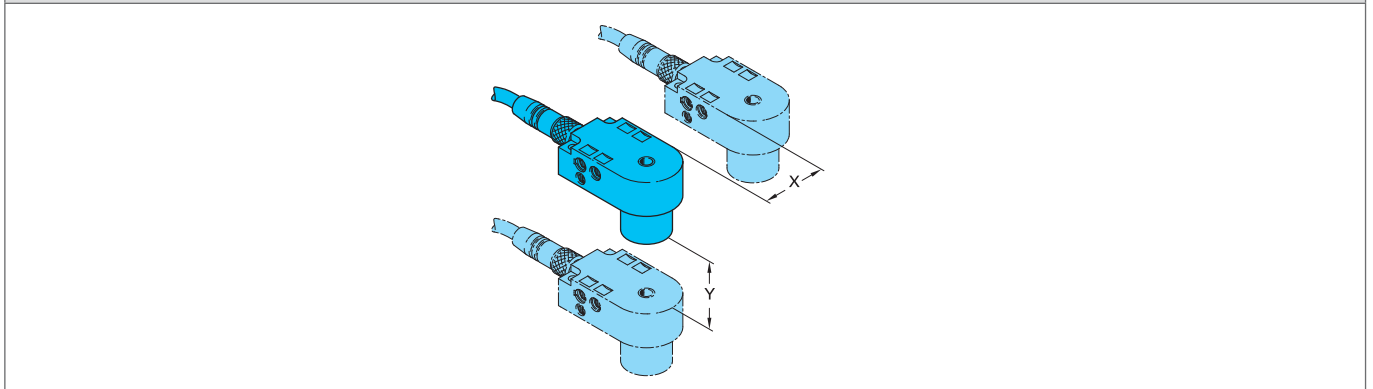


Technische Daten (typ.)	Technical data (typ.)	+20 °C, 24 V DC
Ringdurchmesser	Ring-diameter	siehe gegenüberliegende Seite / see opposite page
Betriebsspannung	Service voltage	10 ... 35 VDC (supply class 2)
Schaltausgang	Switching output	NO/NC umschaltbar/switchable
Empfindlichkeitseinstellung	Sensitivity adjustment	4-Gang-Potentiometer (IRDB ...) 270° Potentiometer (IRDBD ...)
Strombelastbarkeit	Maximum rating	200 mA, kurzschlussfest, verpolgeschützt / short-circuit-proof, polarity-save
Spannungsfall	Voltage drop	2,0 V
Eigenstromaufnahme	Internal power consumption	11 mA (IRDB ...) 20 mA (IRDBD ...)
Max. Teilegeschwindigkeit	Max. speed of parts	35 m/s
Umgebungstemperatur	Ambient temperature	-25 ... +70 °C
Isolationsspannungsfestigkeit	Insulation voltage endurance	1.000 V
Schutzart	Protection class	IP 67
Schutzklasse	Protection degree	III, Betrieb an Schutzkleinspannung / Operation on protective low voltage
Gehäusematerial	Casing material	Polyamid POM (Ring / ring)

<i>Ringdurchmesser D (mm)</i> <i>Ring-diameter D (mm)</i>	<i>Ausgang</i> <i>Output</i>	<b>Bauform</b> (siehe gegenüberliegende Seite) <i>Size</i> (see opposite page)	<i>Statische Auswertung</i> <i>Static operating principle</i>	<i>Dynamische Auswertung</i> <i>Dynamic operating principle</i>	<i>Verschleißfester Keramikeinsatz</i> <i>Wear-resistant ceramic insert</i>	<i>Auflösung CU-Draht (mm)</i> <i>Resolution Cu wire (mm)</i>	<i>Impulsverlängerung (ms)</i> <i>Pulse stretching (ms)</i>	<i>Ansprech-/ Abfallzeit (ms)</i> <i>Response/relase time (ms)</i>	<i>Min. horizontaler Montageabstand X (mm)</i> <i>Min. mounting distance X (mm)</i>	<i>Min. vertikaler Montageabstand Y (mm)</i> <i>Min. mounting distance Y (mm)</i>	<i>Min. Montageabstand zu Metall (mm)</i> <i>Min. mounting distance to metal (mm)</i>	<i>Steckverbinder</i> <i>Connector</i>	<i>Anschlusskabel (sep. Datenblatt)</i> <i>Connecting cable (sep. data-sheet)</i>
--	---------------------------------	---	--	--	--	--	--	---	--	--	--	---	--

Drahtbruchsensoren Wire break sensors													Produktbezeichnung Product-ID		
4,0	pnp	1.1	■	■	■	Ø0,2	10 ... 150	0,5/10	0	0	5	A	M12	VK...	IRDB 4 PSOK-IBS
			■	■	■	Ø0,1	0,1 ... 150	0,2/0,2	0	0	2	B	M12	VK...	IRDBD 4 PSOK-IBS
6,0	npn	1.1	■	■	■	Ø0,2	10 ... 150	0,5/10	0	0	5	B	M12	VK...	IRDB 4 NSOK-IBS
			■	■	■	Ø0,1	0,1 ... 150	0,2/0,2	0	0	2	A	M12	VK...	IRDBD 4 NSOK-IBS
	pnp	1.2	■	■	■	Ø0,2	10 ... 150	0,5/10	0	0	5	A	M12	VK...	IRDB 6 PSOK-IBS
			■	■	■	Ø0,1	0,1 ... 150	0,2/0,2	0	0	2	B	M12	VK...	IRDBD 6 PSOK-IBS
	npn	1.2	■	■	■	Ø0,2	10 ... 150	0,5/10	0	0	5	B	M12	VK...	IRDB 6 NSOK-IBS
			■	■	■	Ø0,1	0,1 ... 150	0,2/0,2	0	0	2	A	M12	VK...	IRDBD 6 NSOK-IBS

Montageabstände / Mounting distances



#### GERMANY

di-soric GmbH & Co. KG

Steinbeisstraße 6

73660 Urbach

Germany

Fon: +49 (0) 7181 / 98 79 - 0

Fax: +49 (0) 7181 / 98 79 - 179

info@di-soric.com

## Auslandsgesellschaften Foreign subsidiaries

#### AUSTRIA

di-soric Austria GmbH & Co. KG

Burg 39

4531 Kematen an der Krems

Austria

Fon: +43 (0) 72 28 / 72 366

Fax: +43 (0) 72 28 / 72 366 - 4

info.at@di-soric.com

#### FRANCE

di-soric SAS

19, Chemin du Vieux Chêne

38240 Meylan

France

Fon: +33 (0) 4 76 / 61 65 90

Fax: +33 (0) 4 76 / 61 65 98

info.fr@di-soric.com

#### SINGAPORE

di-soric Pte. Ltd.

8 Ubi Road 2, #07-13 Zervex

Singapore 408538

Singapore

Fon: +65 / 66 34 38 43

Fax: +65 / 66 34 38 44

info.sg@di-soric.com

