

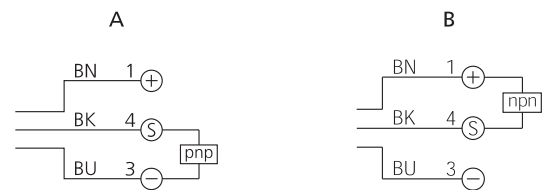
Verstärker für Kunststoff-Lichtleiter mit zwei Digitalanzeigen Amplifiers for plastic fiber optics with dual digital displays

OLK 71 ...

- Hohe Reichweite
 - Einfache Bedienung
 - Zwei digitale LED-Anzeigen für Sollwert und Istwert
 - Teach-In / manuelle Feineinstellung
 - Zeitfunktion / Offsetfunktion
 - Hell-/Dunkelschaltung umschaltbar
-
- High operating distance
 - Easy operation
 - Two digital LED displays for threshold value and actual value
 - Teach-in / manual fine adjustment
 - Timer function / offset-function
 - Light/dark switching switchable



Anschlusschema Connection diagram

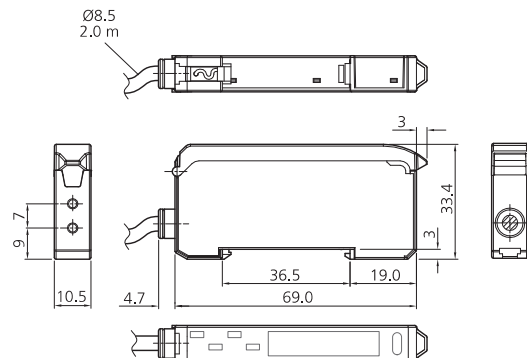
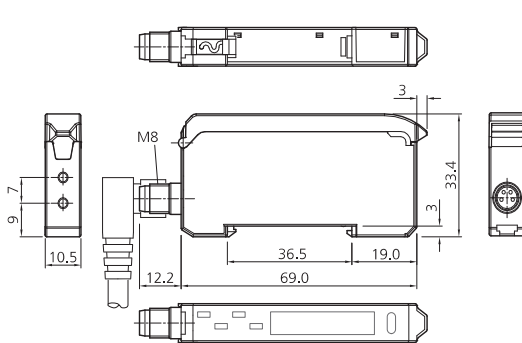


BN = Braun / brown
BK = Schwarz / black
BU = Blau / blue

Bauform / Size

1.1

1.2



mm (typ.)

