

**THE BEST FROM OUR BLUELEVEL  
PRODUCT LINE FOR YOUR  
APPLICATIONS ...**

**BLUESYSTEM BUNDLE**

**DAS BESTE AUS UNSERER  
BLUELEVEL PRODUKTLINE FÜR  
IHRE ANWENDUNGEN ...**



**Bundle 1**  
150 mm angular base 243  
150 mm horizontal base 122



**Bundle 2**  
150 mm angular base 247  
150 mm horizontal base 122



**Bundle 3**  
110 mm horizontal base 122  
150 mm horizontal base 122



**Bundle 4**  
250 mm flex base 453  
150 mm horizontal base 122



**Bundle 5**  
BlueLEVEL-2D  
BlueLEVEL-2D



**Bundle 6**  
160 mm wylerLEVEL Frame  
150 mm horizontal base 122



## The BlueLEVEL product line ...

The key features of our BlueLEVEL product line are:

- Compact, functionally and pleasant design; optimized for pre-cision measurement
- Radio data transmission based on the internationally approved Bluetooth™-standard
- Large and easy-to-read display.
- Each BlueLEVEL has a built in infrared receiver, at which a measurement can be initiated
- Sensitivity: 0.001 mm/m
- Wide measuring range of  $\pm 20$  mm/m
- Linearity according to DIN 2276, part 2
- Powered by standard 1.5 V batteries, size C
- In compliance with CE regulations

From a production point of view, it is not possible to achieve a specific colour tone of the housing components when anodising. Especially the red anodised housing components can differ in colour. Possible colour deviations are therefore not a defect.

## The BlueSYSTEM Bundle ...

### The best suited bundle for your application!

**You are not sure, which WYLER instrument is best suited for your application?**

#### We help you!

On the following pages you will find those instruments from the BlueSYSTEM product line, which we put together as a „bundle“ for the respective application. Based on your application - e.g. aligning of machines, or to determine the quality of measuring plates – you choose the appropriate instruments; if necessary, supplement these with the desired options and - your bundle is defined!

On the next pages each bundle is described in detail. At the same time, you find there the description of all available options for each bundle.

Here two examples:

- If you need a solution for the alignment of horizontal and vertical parts of a machine tool, then the bundle 1 or 2 – without software - are optimal for you; possibly supplemented with the BlueMETER Sigma as a remote display or with the app on an android based remote display.
- If you only want to measure pitch and roll of the machine table of your machine and log the values, bundle 5 with the software wylerPROFESSIONAL is the most suited option.

The more accurately you define your application, the easier it is to choose the right bundle for your measuring task.

## Die BlueLEVEL-Produktlinie ...

Die wichtigsten Eigenschaften unserer BlueLEVEL Produktlinie sind:

- Kompaktes, funktionelles und ansprechendes Design; optimiert für die Präzisionsmessung
- Drahtlose Datenübertragung gemäss dem international anerkannten Bluetooth®-Standard
- Grosse, sehr gut lesbare Anzeige.
- Jedes BlueLEVEL hat einen integrierten Infrarot-Empfänger an dem eine Messung ausgelöst werden kann.
- Zifferschrittwert (Empfindlichkeit): 0.001 mm/m
- Sehr grosser Messbereich von  $\pm 20$  mm/m
- Linearität gemäss DIN 2276, Teil 2
- Betrieb mit handelsüblichen 1.5 V-Batterien, Grösse C
- Erfüllt die CE-Anforderungen

Produktionstechnisch ist es beim Eloxieren nicht möglich, einen bestimmten Farbton der Gehäusebauteile zu erreichen. Besonders die rot eloxierten Gehäusebauteile können farblich voneinander abweichen. Mögliche Farbabweichungen stellen somit keinen Mangel dar.

## Das BlueSYSTEM-Bundle ...

### Das richtige Bundle für Ihre Anwendung!

**Sie sind sich nicht sicher, welches WYLER-Instrument für Ihre Anwendung passt?**

#### Wir helfen Ihnen!

Auf den nachfolgenden Seiten finden Sie die Instrumente aus der BlueSYSTEM-Produktlinie, welche wir als „Bundle“ für die jeweilige Anwendung zusammengestellt haben. Ausgehend von Ihrer Anwendung – z.B. Ausrichten von Maschinen, oder Bestimmen der Qualität von Messplatten – wählen Sie die passenden Instrumente aus; ergänzen diese bei Bedarf noch mit den gewünschten Optionen und fertig ist Ihr Bundle!

Auf den nächsten Seiten werden die einzelnen Bundles im Detail beschrieben. Gleichzeitig finden Sie dort die Beschreibung der Optionen für jedes Bundle.

Hier zwei Beispiele:

- Wenn Sie eine Lösung für das Ausrichten von horizontalen und vertikalen Teilen einer Werkzeugmaschine suchen, dann sind die Bundle 1 oder 2 - ohne Software - optimal für Sie; bei Bedarf ergänzt um die Fernanzeige BlueMETER SIGMA oder mit der App auf einer Android basierenden Fernanzeige.
- Wenn Sie nur das Nicken und Rollen des Maschinentisches Ihrer Maschine vermessen wollen und die Werte protokollieren müssen, dann ist das Bundle 5 mit der Software wylerPROFESSIONAL optimal.

Je genauer Sie die Anwendung definieren, desto einfacher ist es, das optimale Bundle für Ihre Messaufgabe auszuwählen.

## INTRODUCTION

## BlueSYSTEM Bundle

## EINFÜHRUNG

For each BlueSYSTEM Bundle you have four choices, without or with a geometrical software package of your choice

Für jedes BlueSYSTEM Bundle haben Sie vier Möglichkeiten, ohne oder mit einem Geometrie-Software-Paket Ihrer Wahl

## 1. BlueSYSTEM Bundle 001



## 2. BlueSYSTEM Bundle 001 ELEMENTS



## 3. BlueSYSTEM Bundle 001 PROFESSIONAL



## 4. BlueSYSTEM Bundle 001 SPEC



The offered options round up the system

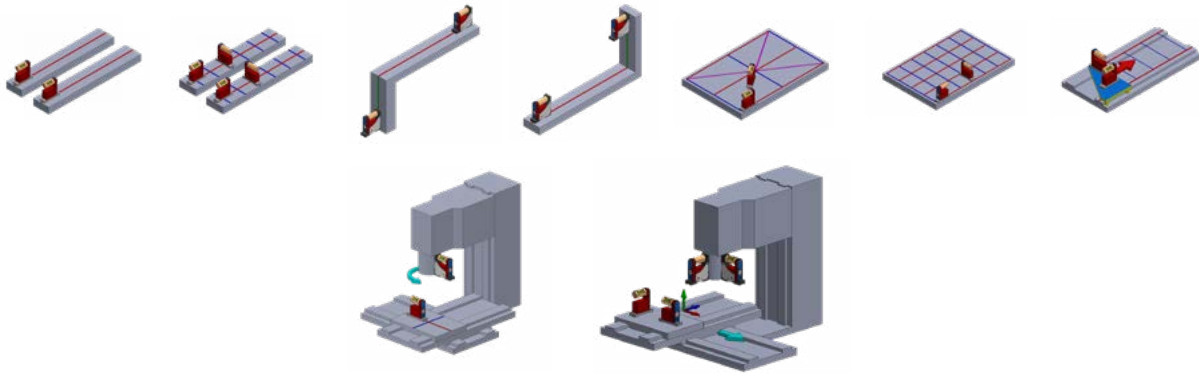
Die angebotenen Optionen runden das System ab



MACHINERY MAINTENANCE  
 • ALIGNMENT  
 • GEOMETRICAL CHECK

**BLUESYSTEM BUNDLE  
001**

MASCHINENINSTANDHALTUNG  
 • AUSRICHTEN  
 • GEOMETRISCHE ÜBERPRÜFUNG



Options / Optionen



Scope of delivery	P/N Produktnummer	Lieferumfang
<ul style="list-style-type: none"> <li>1 BlueLEVEL, 0.001 mm/m, 150 mm horizontal base type 122, steel, hardened, flat with 2 holes</li> <li>1 BlueLEVEL, 0.001 mm/m, 150 mm angular base type 243, cast iron, scraped, prismatic</li> <li>4 batteries 1.5V, size C</li> <li>Manual</li> <li>Case</li> </ul>	<b>023-0001</b>	<ul style="list-style-type: none"> <li>1 BlueLEVEL, 0.001 mm/m, 150 mm Horizontalbasis Typ 122, Stahl, gehärtet, flach mit 2 Bohrungen</li> <li>1 BlueLEVEL, 0.001 mm/m, 150 mm Winkelbasis Typ 243, Guss, geschabt, prismatisch</li> <li>4 Batterien 1.5V, Grösse C</li> <li>Bedienungsanleitung</li> <li>Gerätekoffer</li> </ul>
<ul style="list-style-type: none"> <li>SCS PLUS certificate for Bundle 001</li> </ul>	<b>SCS PLUS SET 2</b>	<ul style="list-style-type: none"> <li>SCS PLUS Kalibrierschein für Bundle 001</li> </ul>

Options	P/N Produktnummer	Optionen
1 Outdoor android based remote display with preinstalled APP wylerUNIVERSAL	<b>016-006-001</b>	1 Outdoor Android basierte Fernanzeige mit vorinstallierter APP wylerUNIVERSAL
1 BlueMETER SIGMA	<b>016F004-002</b>	1 BlueMETER SIGMA
1 Screw on base, 150 mm steel for step length 35...45 mm	<b>400-050-122-A</b>	1 Aufschraubbasis, 150 mm Stahl für Schrittlänge 35...45 mm
1 Screw on base, 200 mm steel for step length 145...195 mm	<b>400-200-122-A</b>	1 Aufschraubbasis, 200 mm Stahl für Schrittlänge 145...195 mm
1 Screw on base, 200 mm granite for step length 105...195 mm	<b>051-200-124-130</b>	1 Aufschraubbasis, 200 mm Granit für Schrittlänge 105...195 mm

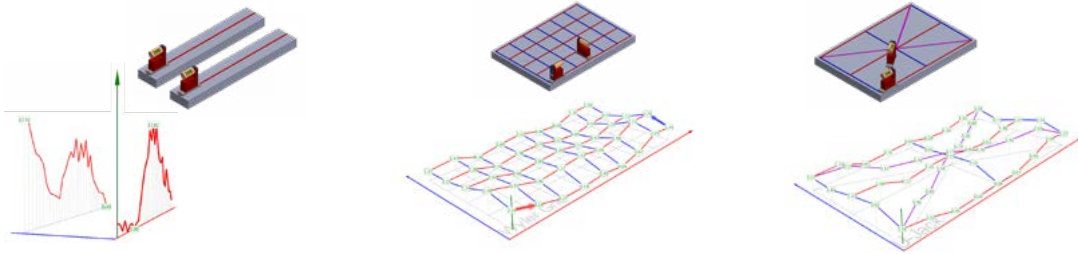
MACHINERY MAINTENANCE AND CALIBRATION SERVICE

- ALIGNMENT
- GEOMETRICAL CHECK
- DOCUMENTATION

BLUESYSTEM BUNDLE  
001 ELEMENTS

MASCHINENINSTANDHALTUNG UND KALIBRIERSERVICE

- AUSRICHTEN
- GEOMETRISCHE ÜBERPRÜFUNG
- DOKUMENTATION



Scope of delivery	P/N Produktnummer	Lieferumfang
<ul style="list-style-type: none"> <li>• 1 BlueLEVEL, 0.001 mm/m, 150 mm horizontal base type 122, steel, hardened, flat with 2 holes</li> <li>• 1 BlueLEVEL, 0.001 mm/m, 150 mm angular base type 243, cast iron, scraped, prismatic</li> <li>• 4 batteries 1.5V, size C</li> <li>• 1 wylerCONNECT with 1 USB cable</li> <li>• 1 wylerTRIGGER</li> <li>• wylerELEMENTS</li> <li>• Manual</li> <li>• Case</li> </ul>	<p><b>023-0001-E1</b> (1<sup>st</sup> license)</p> <p><b>023-0001-E2</b> (2<sup>nd</sup> license)</p>	<ul style="list-style-type: none"> <li>• 1 BlueLEVEL, 0.001 mm/m, 150 mm Horizontalbasis Typ 122, Stahl, gehärtet, flach mit 2 Bohrungen</li> <li>• 1 BlueLEVEL, 0.001 mm/m, 150 mm Winkelbasis Typ 243, Guss, geschabt, prismatisch</li> <li>• 4 Batterien 1.5V, Grösse C</li> <li>• 1 wylerCONNECT mit 1 USB Kabel</li> <li>• 1 wylerTRIGGER</li> <li>• wylerELEMENTS</li> <li>• Bedienungsanleitung</li> <li>• Gerätekofter</li> </ul>
<ul style="list-style-type: none"> <li>• SCS PLUS certificate for Bundle 001</li> </ul>	<p><b>SCS PLUS SET 2</b></p>	<ul style="list-style-type: none"> <li>• SCS PLUS Kalibrierschein für Bundle 001</li> </ul>

Options	P/N Produktnummer	Optionen
1 Outdoor android based remote display with preinstalled APP wylerUNIVERSAL	<b>016-006-001</b>	1 Outdoor Android basierte Fernanzeige mit vorinstallierter APP wylerUNIVERSAL
1 BlueMETER SIGMA	<b>016F004-002</b>	1 BlueMETER SIGMA
1 Screw on base, 150 mm steel for step length 35...45 mm	<b>400-050-122-A</b>	1 Aufschraubbasis, 150 mm Stahl für Schrittlänge 35...45 mm
1 Screw on base, 200 mm steel for step length 145...195 mm	<b>400-200-122-A</b>	1 Aufschraubbasis, 200 mm Stahl für Schrittlänge 145...195 mm
1 Screw on base, 200 mm granite for step length 105...195 mm	<b>051-200-124-130</b>	1 Aufschraubbasis, 200 mm Granit für Schrittlänge 105...195 mm

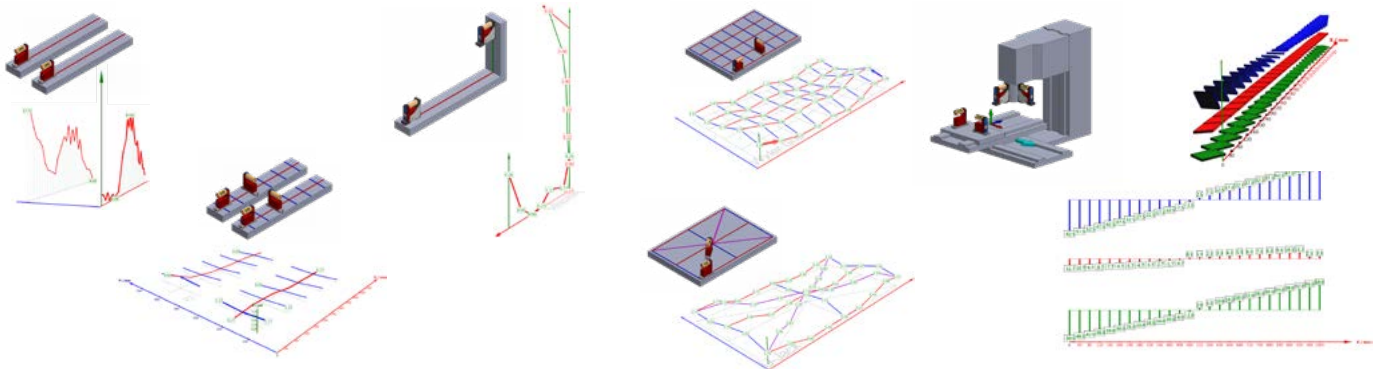
MACHINERY MAINTENANCE AND SERVICE AS WELL AS CALIBRATION SERVICE

- ALIGNMENT
- GEOMETRICAL CHECK
- DOCUMENTATION

**BLUESYSTEM BUNDLE  
001 PROFESSIONAL**

MASCHINENINSTANDHALTUNG UND SERVICE SOWIE KALIBRIERSERVICE

- AUSRICHTEN
- GEOMETRISCHE ÜBERPRÜFUNG
- DOKUMENTATION



Options / Optionen

PC/LAPTOP not included  
PC/LAPTOP nicht inbegriffen

Scope of delivery	P/N Produktnummer	Lieferumfang
<ul style="list-style-type: none"> <li>• 1 BlueLEVEL, 0.001 mm/m, 150 mm horizontal base type 122, steel, hardened, flat with 2 holes</li> <li>• 1 BlueLEVEL, 0.001 mm/m, 150 mm angular base type 243, cast iron, scraped, prismatic</li> <li>• 4 batteries 1.5V, size C</li> <li>• 1 wylerCONNECT with 1 USB cable</li> <li>• 1 wylerTRIGGER</li> <li>• wylerPROFESSIONAL</li> <li>• Manual</li> <li>• Case</li> </ul>	<p><b>023-0001-P1</b> (1<sup>st</sup> license)</p> <p><b>023-0001-P2</b> (2<sup>nd</sup> license)</p>	<ul style="list-style-type: none"> <li>• 1 BlueLEVEL, 0.001 mm/m, 150 mm Horizontalbasis Typ 122, Stahl, gehärtet, flach mit 2 Bohrungen</li> <li>• 1 BlueLEVEL, 0.001 mm/m, 150 mm Winkelbasis Typ 243, Guss, geschabt, prismatisch</li> <li>• 4 Batterien 1.5V, Grösse C</li> <li>• 1 wylerCONNECT mit 1 USB Kabel</li> <li>• 1 wylerTRIGGER</li> <li>• wylerPROFESSIONAL</li> <li>• Bedienungsanleitung</li> <li>• Gerätekofter</li> </ul>
<ul style="list-style-type: none"> <li>• SCS PLUS certificate for Bundle 001</li> </ul>	<b>SCS PLUS SET 2</b>	<ul style="list-style-type: none"> <li>• SCS PLUS Kalibrierschein für Bundle 001</li> </ul>

Options	P/N Produktnummer	Optionen
1 Outdoor android based remote display with preinstalled APP wylerUNIVERSAL	<b>016-006-001</b>	1 Outdoor Android basierte Fernanzeige mit vorinstallierter APP wylerUNIVERSAL
1 BlueMETER SIGMA	<b>016F004-002</b>	1 BlueMETER SIGMA
1 Screw on base, 150 mm steel for step length 35...45 mm	<b>400-050-122-A</b>	1 Aufschraubbasis, 150 mm Stahl für Schrittlänge 35...45 mm
1 Screw on base, 200 mm steel for step length 145...195 mm	<b>400-200-122-A</b>	1 Aufschraubbasis, 200 mm Stahl für Schrittlänge 145...195 mm
1 Screw on base, 200 mm granite for step length 105...195 mm	<b>051-200-124-130</b>	1 Aufschraubbasis, 200 mm Granit für Schrittlänge 105...195 mm

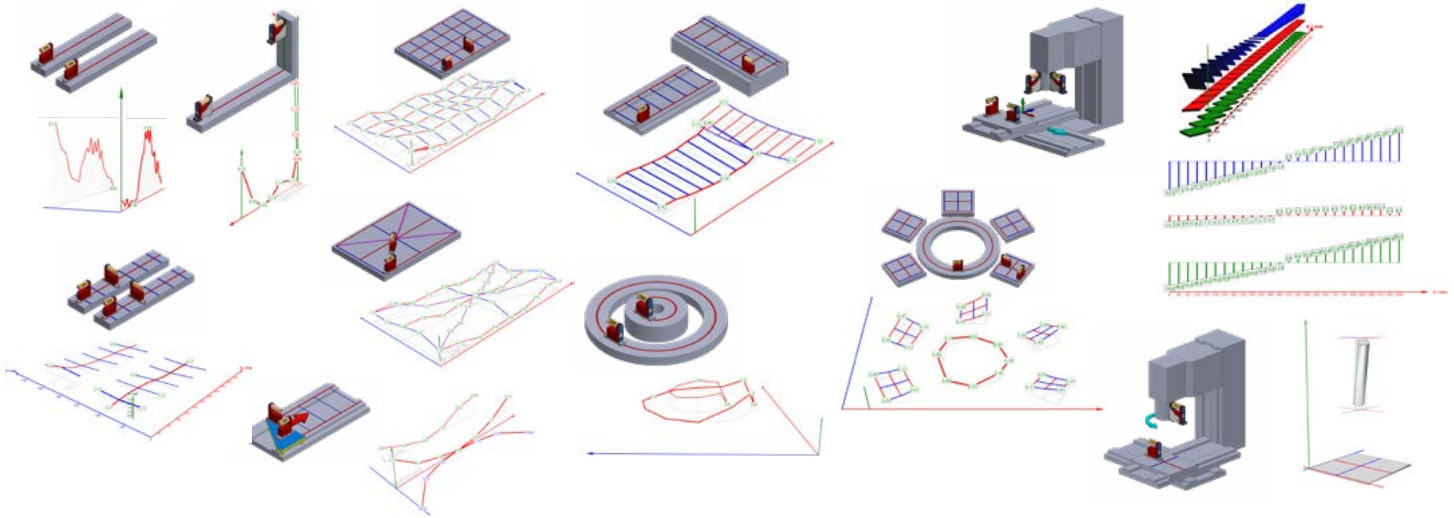
MANUFACTURER, MACHINERY MAINTENANCE AND SERVICE AS WELL AS CALIBRATION SERVICE

- ALIGNMENT
- GEOMETRICAL CHECK
- DOCUMENTATION

**BLUESYSTEM BUNDLE  
001 SPEC**

HERSTELLER, MASCHINENINSTANDHALTUNG UND SERVICE, SOWIE KALIBRIERSERVICE

- AUSRICHTEN
- GEOMETRISCHE ÜBERPRÜFUNG
- DOKUMENTATION





Options / Optionen







PC/LAPTOP not included  
PC/LAPTOP nicht inbegriffen





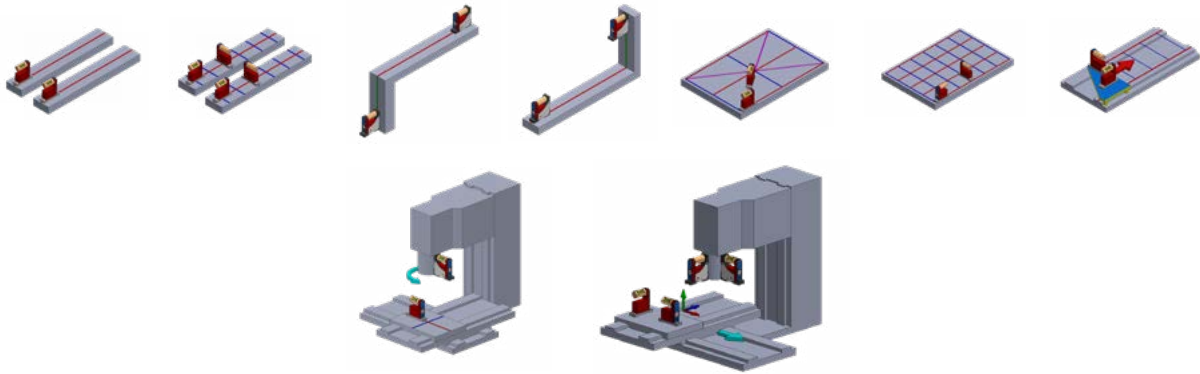
Scope of delivery	P/N Produktnummer	Lieferumfang
<ul style="list-style-type: none"> <li>• 1 BlueLEVEL, 0.001 mm/m, 150 mm horizontal base type 122, steel, hardened, flat with 2 holes</li> <li>• 1 BlueLEVEL, 0.001 mm/m, 150 mm angular base type 243, cast iron, scraped, prismatic</li> <li>• 4 batteries 1.5V, size C</li> <li>• 1 wylerCONNECT with 1 USB cable</li> <li>• 1 wylerTRIGGER</li> <li>• wylerSPEC</li> <li>• Manual</li> <li>• Case</li> </ul>	<p><b>023-0001-S1</b> <b>(1<sup>st</sup> license)</b></p> <p><b>023-0001-S2</b> <b>(2<sup>nd</sup> license)</b></p>	<ul style="list-style-type: none"> <li>• 1 BlueLEVEL, 0.001 mm/m, 150 mm Horizontalbasis Typ 122, Stahl, gehärtet, flach mit 2 Bohrungen</li> <li>• 1 BlueLEVEL, 0.001 mm/m, 150 mm Winkelbasis Typ 243, Guss, geschabt, prismatisch</li> <li>• 4 Batterien 1.5V, Grösse C</li> <li>• 1 wylerCONNECT mit 1 USB Kabel</li> <li>• 1 wylerTRIGGER</li> <li>• wylerSPEC</li> <li>• Bedienungsanleitung</li> <li>• Gerätekofter</li> </ul>
<ul style="list-style-type: none"> <li>• SCS PLUS certificate for Bundle 001</li> </ul>	<b>SCS PLUS SET 2</b>	<ul style="list-style-type: none"> <li>• SCS PLUS Kalibrierschein für Bundle 001</li> </ul>


Options	P/N Produktnummer	Optionen
1 Outdoor android based remote display with preinstalled APP wylerUNIVERSAL	<b>016-006-001</b>	1 Outdoor Android basierte Fernanzeige mit vorinstallierter APP wylerUNIVERSAL
1 BlueMETER SIGMA	<b>016F004-002</b>	1 BlueMETER SIGMA
1 Screw on base, 150 mm steel for step length 35...45 mm	<b>400-050-122-A</b>	1 Aufschraubbasis, 150 mm Stahl für Schrittlänge 35...45 mm
1 Screw on base, 200 mm steel for step length 145...195 mm	<b>400-200-122-A</b>	1 Aufschraubbasis, 200 mm Stahl für Schrittlänge 145...195 mm
1 Screw on base, 200 mm granite for step length 105...195 mm	<b>051-200-124-130</b>	1 Aufschraubbasis, 200 mm Granit für Schrittlänge 105...195 mm

MACHINERY MAINTENANCE  
 • ALIGNMENT  
 • GEOMETRICAL CHECK


**BLUESYSTEM BUNDLE  
002**


MASCHINENINSTANDHALTUNG  
 • AUSRICHTEN  
 • GEOMETRISCHE ÜBERPRÜFUNG







Options / Optionen









Scope of delivery	P/N Produktnummer	Lieferumfang
<ul style="list-style-type: none"> <li>1 BlueLEVEL, 0.001 mm/m, 150 mm horizontal base type 122, steel, hardened, flat with 2 holes</li> <li>1 BlueLEVEL, 0.001 mm/m, 150 mm angular base type 247, cast iron, scraped, prismatic, <b>vertical base with magnetic inserts</b></li> <li>4 batteries 1.5V, size C</li> <li>Manual</li> <li>Case</li> </ul>	<b>023-0002</b>	<ul style="list-style-type: none"> <li>1 BlueLEVEL, 0.001 mm/m, 150 mm Horizontalbasis Typ 122, Stahl, gehärtet, flach mit 2 Bohrungen</li> <li>1 BlueLEVEL, 0.001 mm/m, 150 mm Winkelbasis Typ 247, Guss, geschabt, prismatisch, <b>vertikale Basis mit Magneteinsätzen</b></li> <li>4 Batterien 1.5V, Grösse C</li> <li>Bedienungsanleitung</li> <li>Gerätekoffer</li> </ul>
<ul style="list-style-type: none"> <li>SCS PLUS certificate for Bundle 002</li> </ul>	<b>SCS PLUS SET 2</b>	<ul style="list-style-type: none"> <li>SCS PLUS Kalibrierschein für Bundle 002</li> </ul>

Options	P/N Produktnummer	Optionen
1 Outdoor android based remote display with preinstalled APP wylerUNIVERSAL	<b>016-006-001</b>	1 Outdoor Android basierte Fernanzeige mit vorinstallierter APP wylerUNIVERSAL
1 BlueMETER SIGMA	<b>016F004-002</b>	1 BlueMETER SIGMA
1 Screw on base, 150 mm steel for step length 35...45 mm	<b>400-050-122-A</b>	1 Aufschraubbasis, 150 mm Stahl für Schrittlänge 35...45 mm
1 Screw on base, 200 mm steel for step length 145...195 mm	<b>400-200-122-A</b>	1 Aufschraubbasis, 200 mm Stahl für Schrittlänge 145...195 mm
1 Screw on base, 200 mm granite for step length 105...195 mm	<b>051-200-124-130</b>	1 Aufschraubbasis, 200 mm Granit für Schrittlänge 105...195 mm



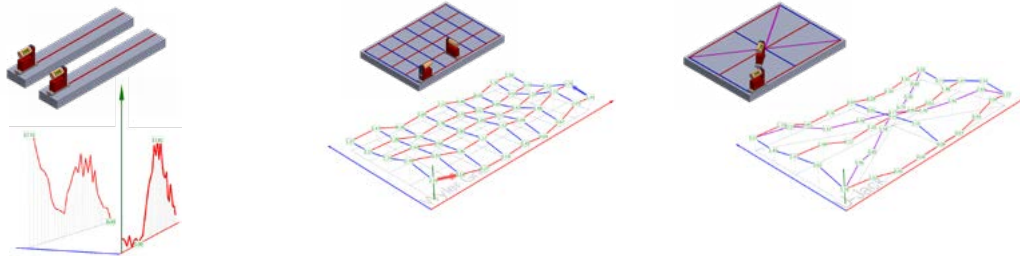
MACHINERY MAINTENANCE AND CALIBRATION SERVICE

- ALIGNMENT
- GEOMETRICAL CHECK
- DOCUMENTATION

BLUESYSTEM BUNDLE  
002 ELEMENTS

MASCHINENINSTANDHALTUNG UND KALIBRIERSERVICE

- AUSRICHTEN
- GEOMETRISCHE ÜBERPRÜFUNG
- DOKUMENTATION



Options / Optionen

PC/LAPTOP not included  
PC/LAPTOP nicht inbegriffen

Scope of delivery	P/N Produktnummer	Lieferumfang
<ul style="list-style-type: none"> <li>• 1 BlueLEVEL, 0.001 mm/m, 150 mm horizontal base type 122, steel, hardened, flat with 2 holes</li> <li>• 1 BlueLEVEL, 0.001 mm/m, 150 mm angular base type 247, cast iron, scraped, prismatic, <b>vertical base with magnetic inserts</b></li> <li>• 4 batteries 1.5V, size C</li> <li>• 1 wylerCONNECT with 1 USB cable</li> <li>• 1 wylerTRIGGER</li> <li>• wylerELEMENTS</li> <li>• Manual</li> <li>• Case</li> </ul>	<p><b>023-0002-E1</b> (1<sup>st</sup> license)</p> <p><b>023-0002-E2</b> (2<sup>nd</sup> license)</p>	<ul style="list-style-type: none"> <li>• 1 BlueLEVEL, 0.001 mm/m, 150 mm Horizontalbasis Typ 122, Stahl, gehärtet, flach mit 2 Bohrungen</li> <li>• 1 BlueLEVEL, 0.001 mm/m, 150 mm Winkelbasis Typ 247, Guss, geschabt, prismatisch, <b>vertikale Basis mit Magneteinsätzen</b></li> <li>• 4 Batterien 1.5V, Grösse C</li> <li>• 1 wylerCONNECT mit 1 USB Kabel</li> <li>• 1 wylerTRIGGER</li> <li>• wylerELEMENTS</li> <li>• Bedienungsanleitung</li> <li>• Gerätekofter</li> </ul>
<ul style="list-style-type: none"> <li>• SCS PLUS certificate for Bundle 002</li> </ul>	<b>SCS PLUS SET 2</b>	<ul style="list-style-type: none"> <li>• SCS PLUS Kalibrierschein für Bundle 002</li> </ul>

Options	P/N Produktnummer	Optionen
1 Outdoor android based remote display with preinstalled APP wylerUNIVERSAL	<b>016-006-001</b>	1 Outdoor Android basierte Fernanzeige mit vorinstallierter APP wylerUNIVERSAL
1 BlueMETER SIGMA	<b>016F004-002</b>	1 BlueMETER SIGMA
1 Screw on base, 150 mm steel for step length 35...45 mm	<b>400-050-122-A</b>	1 Aufschraubbasis, 150 mm Stahl für Schrittlänge 35...45 mm
1 Screw on base, 200 mm steel for step length 145...195 mm	<b>400-200-122-A</b>	1 Aufschraubbasis, 200 mm Stahl für Schrittlänge 145...195 mm
1 Screw on base, 200 mm granite for step length 105...195 mm	<b>051-200-124-130</b>	1 Aufschraubbasis, 200 mm Granit für Schrittlänge 105...195 mm

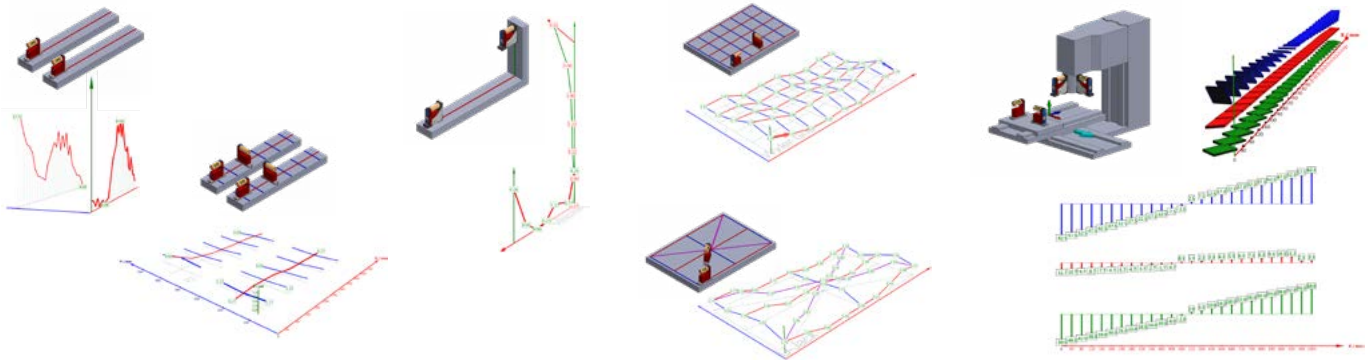
MACHINERY MAINTENANCE AND SERVICE AS WELL AS CALIBRATION SERVICE

- ALIGNMENT
- GEOMETRICAL CHECK
- DOCUMENTATION

**BLUESYSTEM BUNDLE  
002 PROFESSIONAL**

MASCHINENINSTANDHALTUNG UND SERVICE SOWIE KALIBRIERSERVICE

- AUSRICHTEN
- GEOMETRISCHE ÜBERPRÜFUNG
- DOKUMENTATION



Options / Optionen

PC/LAPTOP not included  
PC/LAPTOP nicht inbegriffen

Scope of delivery	P/N Produktnummer	Lieferumfang
<ul style="list-style-type: none"> <li>• 1 BlueLEVEL, 0.001 mm/m, 150 mm horizontal base type 122, steel, hardened, flat with 2 holes</li> <li>• 1 BlueLEVEL, 0.001 mm/m, 150 mm angular base type 247, cast iron, scraped, prismatic, <b>vertikale Basis mit magnetischen Einlagen</b></li> <li>• 4 batteries 1.5V, size C</li> <li>• 1 wylerCONNECT with 1 USB cable</li> <li>• 1 wylerTRIGGER</li> <li>• wylerPROFESSIONAL</li> <li>• Manual</li> <li>• Case</li> </ul>	<p><b>023-0002-P1</b> (1<sup>st</sup> license)</p> <p><b>023-0002-P2</b> (2<sup>nd</sup> license)</p>	<ul style="list-style-type: none"> <li>• 1 BlueLEVEL, 0.001 mm/m, 150 mm Horizontalbasis Typ 122, Stahl, gehärtet, flach mit 2 Bohrungen</li> <li>• 1 BlueLEVEL, 0.001 mm/m, 150 mm Winkelbasis Typ 247, Guss, geschabt, prismatisch, <b>vertikale Basis mit Magneteinsätzen</b></li> <li>• 4 Batterien 1.5V, Grösse C</li> <li>• 1 wylerCONNECT mit 1 USB Kabel</li> <li>• 1 wylerTRIGGER</li> <li>• wylerPROFESSIONAL</li> <li>• Bedienungsanleitung</li> <li>• Gerätekofter</li> </ul>
<ul style="list-style-type: none"> <li>• SCS PLUS certificate for Bundle 002</li> </ul>	<b>SCS PLUS SET 2</b>	<ul style="list-style-type: none"> <li>• SCS PLUS Kalibrierschein für Bundle 002</li> </ul>

Options	P/N Produktnummer	Optionen
1 Outdoor android based remote display with preinstalled APP wylerUNIVERSAL	<b>016-006-001</b>	1 Outdoor Android basierte Fernanzeige mit vorinstallierter APP wylerUNIVERSAL
1 BlueMETER SIGMA	<b>016F004-002</b>	1 BlueMETER SIGMA
1 Screw on base, 150 mm steel for step length 35...45 mm	<b>400-050-122-A</b>	1 Aufschraubbasis, 150 mm Stahl für Schrittlänge 35...45 mm
1 Screw on base, 200 mm steel for step length 145...195 mm	<b>400-200-122-A</b>	1 Aufschraubbasis, 200 mm Stahl für Schrittlänge 145...195 mm
1 Screw on base, 200 mm granite for step length 105...195 mm	<b>051-200-124-130</b>	1 Aufschraubbasis, 200 mm Granit für Schrittlänge 105...195 mm

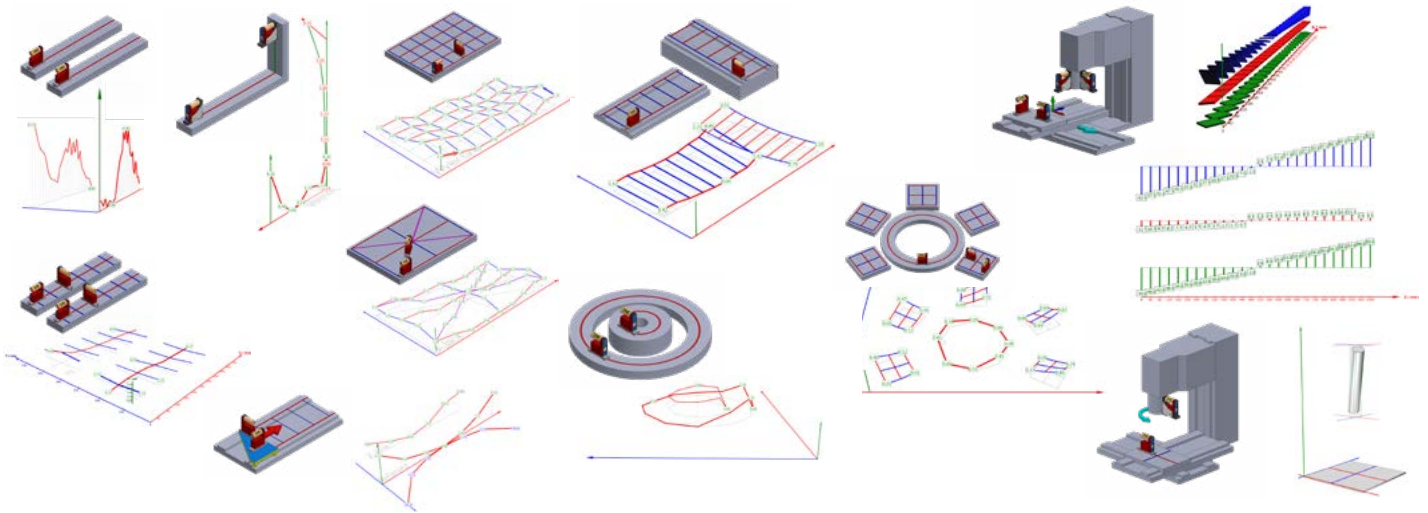
MANUFACTURER, MACHINERY MAINTENANCE AND SERVICE AS WELL AS CALIBRATION SERVICE

- ALIGNMENT
- GEOMETRICAL CHECK
- DOCUMENTATION

BLUESYSTEM BUNDLE  
002 SPEC

HERSTELLER, MASCHINENINSTANDHALTUNG UND SERVICE SOWIE KALIBRIERSERVICE

- AUSRICHTEN
- GEOMETRISCHE ÜBERPRÜFUNG
- DOKUMENTATION



Options / Optionen

PC/LAPTOP not included  
PC/LAPTOP nicht inbegriffen

Scope of delivery	P/N Produktnummer	Lieferumfang
<ul style="list-style-type: none"> <li>• 1 BlueLEVEL, 0.001 mm/m, 150 mm horizontal base type 122, steel, hardened, flat with 2 holes</li> <li>• 1 BlueLEVEL, 0.001 mm/m, 150 mm angular base type 247, cast iron, scraped, prismatic, <b>vertikale Basis mit magnetischen Einsätzen</b></li> <li>• 4 batteries 1.5V, size C</li> <li>• 1 wylerCONNECT with 1 USB cable</li> <li>• 1 wylerTRIGGER</li> <li>• wylerSPEC</li> <li>• Manual</li> <li>• Case</li> </ul>	<p><b>023-0002-S1</b> (1<sup>st</sup> license)</p> <p><b>023-0002-S2</b> (2<sup>nd</sup> license)</p>	<ul style="list-style-type: none"> <li>• 1 BlueLEVEL, 0.001 mm/m, 150 mm Horizontalbasis Typ 122, Stahl, gehärtet, flach mit 2 Bohrungen</li> <li>• 1 BlueLEVEL, 0.001 mm/m, 150 mm Winkelbasis Typ 247, Guss, geschabt, prismatisch, <b>vertikale Basis mit Magneteinsätzen</b></li> <li>• 4 Batterien 1.5V, Grösse C</li> <li>• 1 wylerCONNECT mit 1 USB Kabel</li> <li>• 1 wylerTRIGGER</li> <li>• wylerSPEC</li> <li>• Bedienungsanleitung</li> <li>• Gerätekofter</li> </ul>
<ul style="list-style-type: none"> <li>• SCS PLUS certificate for Bundle 002</li> </ul>	<b>SCS PLUS SET 2</b>	<ul style="list-style-type: none"> <li>• SCS PLUS Kalibrierschein für Bundle 002</li> </ul>

Options	P/N Produktnummer	Optionen
1 Outdoor android based remote display with preinstalled APP wylerUNIVERSAL	<b>016-006-001</b>	1 Outdoor Android basierte Fernanzeige mit vorinstallierter APP wylerUNIVERSAL
1 BlueMETER SIGMA	<b>016F004-002</b>	1 BlueMETER SIGMA
1 Screw on base, 150 mm steel for step length 35...45 mm	<b>400-050-122-A</b>	1 Aufschraubbasis, 150 mm Stahl für Schrittlänge 35...45 mm
1 Screw on base, 200 mm steel for step length 145...195 mm	<b>400-200-122-A</b>	1 Aufschraubbasis, 200 mm Stahl für Schrittlänge 145...195 mm
1 Screw on base, 200 mm granite for step length 105...195 mm	<b>051-200-124-130</b>	1 Aufschraubbasis, 200 mm Granit für Schrittlänge 105...195 mm

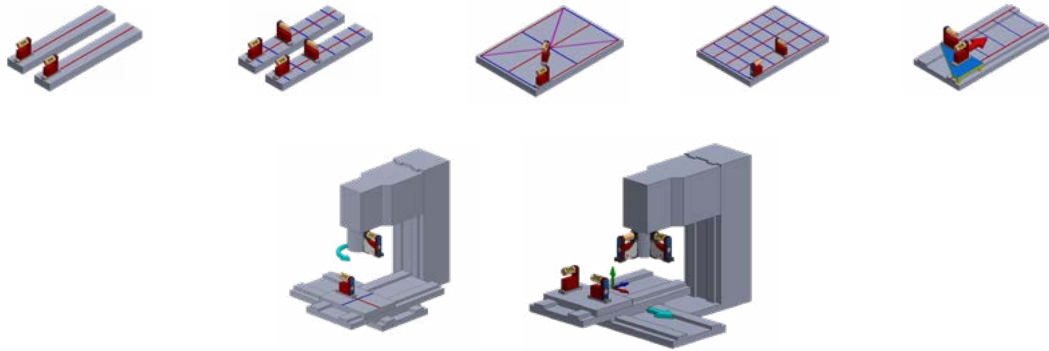
MACHINERY MAINTENANCE

- ALIGNMENT
- GEOMETRICAL CHECK

**BLUESYSTEM BUNDLE 003**

MASCHINENINSTANDHALTUNG

- AUSRICHTEN
- GEOMETRISCHE ÜBERPRÜFUNG



Options / Optionen



Scope of delivery	P/N Produktnummer	Lieferumfang
<ul style="list-style-type: none"> <li>• 1 BlueLEVEL, 0.001 mm/m, 150 mm horizontal base type 122, steel, hardened, flat with 2 holes</li> <li>• 1 BlueLEVEL, 0.001 mm/m, 110 mm horizontal base type 122, steel, hardened, flat</li> <li>• 4 batteries 1.5V, size C</li> <li>• Manual</li> <li>• Case</li> </ul>	<b>023-0003</b>	<ul style="list-style-type: none"> <li>• 1 BlueLEVEL, 0.001 mm/m, 150 mm Horizontalbasis Typ 122, Stahl, gehärtet, flach mit 2 Bohrungen</li> <li>• 1 BlueLEVEL, 0.001 mm/m, 110 mm Horizontalbasis Typ 122, Stahl, gehärtet, flach</li> <li>• 4 Batterien 1.5V, Grösse C</li> <li>• Bedienungsanleitung</li> <li>• Gerätekofter</li> </ul>
<ul style="list-style-type: none"> <li>• SCS PLUS certificate for Bundle 003</li> </ul>	<b>SCS PLUS SET 2</b>	<ul style="list-style-type: none"> <li>• SCS PLUS Kalibrierschein für Bundle 003</li> </ul>

Options	P/N Produktnummer	Optionen
1 Outdoor android based remote display with preinstalled APP wylerUNIVERSAL	<b>016-006-001</b>	1 Outdoor Android basierte Fernanzeige mit vorinstallierter APP wylerUNIVERSAL
1 BlueMETER SIGMA	<b>016F004-002</b>	1 BlueMETER SIGMA
1 Screw on base, 150 mm steel for step length 35...45 mm	<b>400-050-122-A</b>	1 Aufschraubbasis, 150 mm Stahl für Schrittlänge 35...45 mm
1 Screw on base, 200 mm steel for step length 145...195 mm	<b>400-200-122-A</b>	1 Aufschraubbasis, 200 mm Stahl für Schrittlänge 145...195 mm
1 Screw on base, 200 mm granite for step length 105...195 mm	<b>051-200-124-130</b>	1 Aufschraubbasis, 200 mm Granit für Schrittlänge 105...195 mm

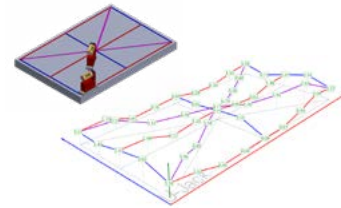
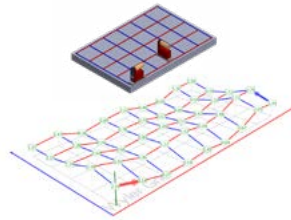
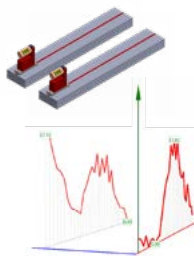
## MACHINERY MAINTENANCE AND CALIBRATION SERVICE

- ALIGNMENT
- GEOMETRICAL CHECK
- DOCUMENTATION

## BLUESYSTEM BUNDLE 003 ELEMENTS

## MASCHINENINSTANDHALTUNG UND KALIBRIERSERVICE

- AUSRICHTEN
- GEOMETRISCHE ÜBERPRÜFUNG
- DOKUMENTATION



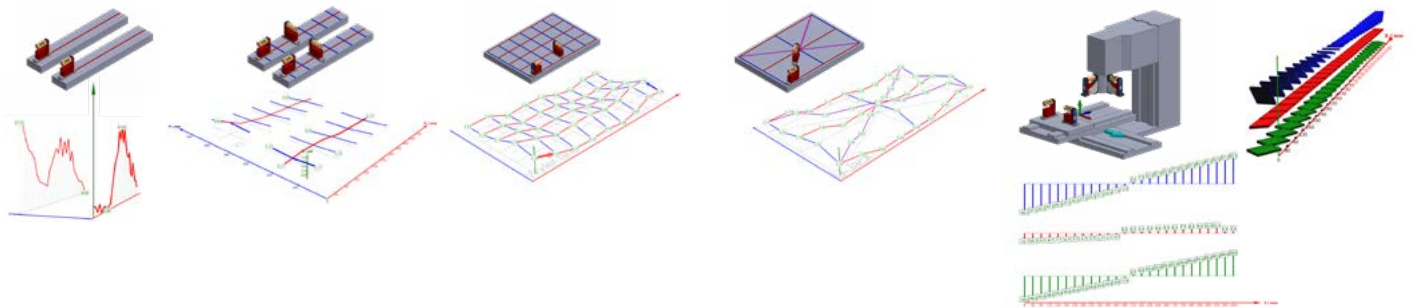
PC/LAPTOP not included  
PC/LAPTOP nicht inbegriffen

## Options / Optionen



Scope of delivery	P/N Produktnummer	Lieferumfang
<ul style="list-style-type: none"> <li>• 1 BlueLEVEL, 0,001 mm/m, 150 mm horizontal base type 122, steel, hardened, flat with 2 holes</li> <li>• 1 BlueLEVEL, 0,001 mm/m, 110 mm horizontal base type 122, steel, hardened, flat</li> <li>• 4 batteries 1.5V, size C</li> <li>• 1 wylerCONNECT with 1 USB cable</li> <li>• 1 wylerTRIGGER</li> <li>• wylerELEMENTS</li> <li>• Manual</li> <li>• Case</li> </ul>	<p><b>023-0003-E1</b> (1<sup>st</sup> license)</p> <p><b>023-0003-E2</b> (2<sup>nd</sup> license)</p>	<ul style="list-style-type: none"> <li>• 1 BlueLEVEL, 0,001 mm/m, 150 mm Horizontalbasis Typ 122, Stahl, gehärtet, flach mit 2 Bohrungen</li> <li>• 1 BlueLEVEL, 0,001 mm/m, 110 mm Horizontalbasis Typ 122, Stahl, gehärtet, flach</li> <li>• 4 Batterien 1.5V, Grösse C</li> <li>• 1 wylerCONNECT mit 1 USB Kabel</li> <li>• 1 wylerTRIGGER</li> <li>• wylerELEMENTS</li> <li>• Bedienungsanleitung</li> <li>• Gerätekofter</li> </ul>
<ul style="list-style-type: none"> <li>• SCS PLUS certificate for Bundle 003</li> </ul>	<b>SCS PLUS SET 2</b>	<ul style="list-style-type: none"> <li>• SCS PLUS Kalibrierschein für Bundle 003</li> </ul>
Options	P/N Produktnummer	Optionen
1 Outdoor android based remote display with preinstalled APP wylerUNIVERSAL	<b>016-006-001</b>	1 Outdoor Android basierte Fernanzeige mit vorinstallierter APP wylerUNIVERSAL
1 BlueMETER SIGMA	<b>016F004-002</b>	1 BlueMETER SIGMA
1 Screw on base, 150 mm steel for step length 35...45 mm	<b>400-050-122-A</b>	1 Aufschraubbasis, 150 mm Stahl für Schrittlänge 35...45 mm
1 Screw on base, 200 mm steel for step length 145...195 mm	<b>400-200-122-A</b>	1 Aufschraubbasis, 200 mm Stahl für Schrittlänge 145...195 mm
1 Screw on base, 200 mm granite for step length 105...195 mm	<b>051-200-124-130</b>	1 Aufschraubbasis, 200 mm Granit für Schrittlänge 105...195 mm

<p>MACHINERY MAINTENANCE AND SERVICE AS WELL AS CALIBRATION SERVICE</p> <ul style="list-style-type: none"> <li>• ALIGNMENT</li> <li>• GEOMETRICAL CHECK</li> <li>• DOCUMENTATION</li> </ul>	<p><b>BLUESYSTEM BUNDLE 003 PROFESSIONAL</b></p>	<p>MASCHINENINSTANDHALTUNG UND SERVICE SOWIE KALIBRIERSERVICE</p> <ul style="list-style-type: none"> <li>• AUSRICHTEN</li> <li>• GEOMETRISCHE ÜBERPRÜFUNG</li> <li>• DOKUMENTATION</li> </ul>
---	--	---





Options / Optionen







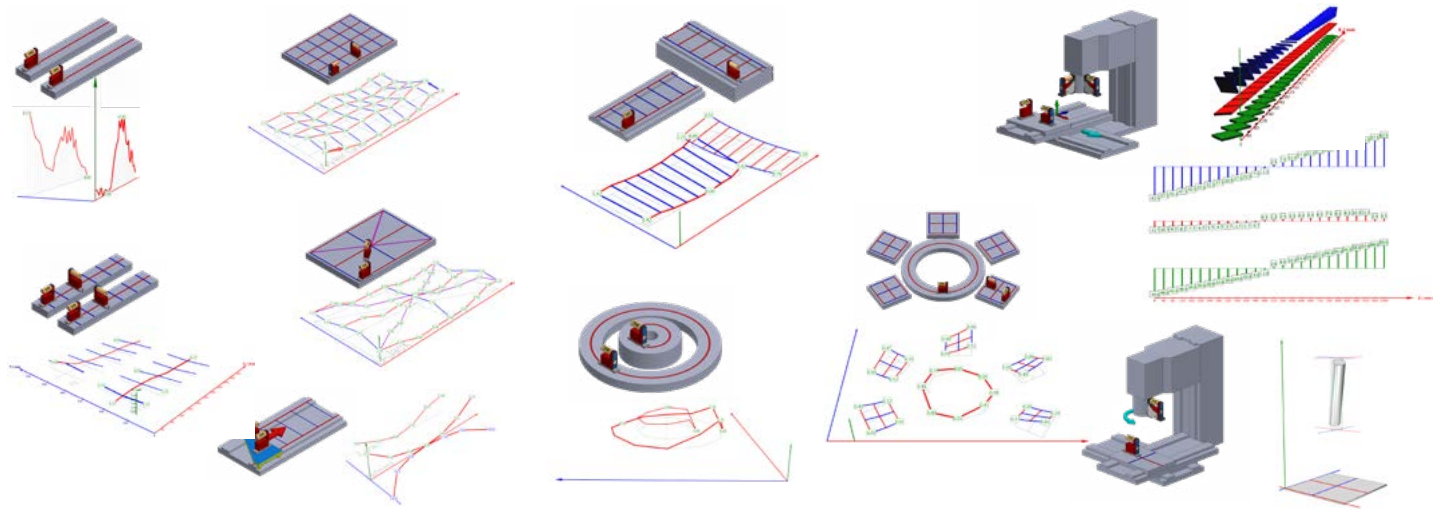
PC/LAPTOP not included  
PC/LAPTOP nicht inbegriffen



Scope of delivery	P/N Produktnummer	Lieferumfang
<ul style="list-style-type: none"> <li>• 1 BlueLEVEL, 0.001 mm/m, 150 mm horizontal base type 122, steel, hardened, flat with 2 holes</li> <li>• 1 BlueLEVEL, 0.001 mm/m, 110 mm horizontal base type 122, steel, hardened, flat</li> <li>• 4 batteries 1.5V, size C</li> <li>• 1 wylerCONNECT with 1 USB cable</li> <li>• 1 wylerTRIGGER</li> <li>• wylerPROFESSIONAL</li> <li>• Manual</li> <li>• Case</li> </ul>	<p><b>023-0003-P1 (1<sup>st</sup> license)</b></p> <p><b>023-0003-P2 (2<sup>nd</sup> license)</b></p>	<ul style="list-style-type: none"> <li>• 1 BlueLEVEL, 0.001 mm/m, 150 mm Horizontalbasis Typ 122, Stahl, gehärtet, flach mit 2 Bohrungen</li> <li>• 1 BlueLEVEL, 0.001 mm/m, 110 mm Horizontalbasis Typ 122, Stahl, gehärtet, flach</li> <li>• 4 Batterien 1.5V, Grösse C</li> <li>• 1 wylerCONNECT mit 1 USB Kabel</li> <li>• 1 wylerTRIGGER</li> <li>• wylerPROFESSIONAL</li> <li>• Bedienungsanleitung</li> <li>• Gerätekofter</li> </ul>
<ul style="list-style-type: none"> <li>• SCS PLUS certificate for Bundle 003</li> </ul>	<p><b>SCS PLUS SET 2</b></p>	<ul style="list-style-type: none"> <li>• SCS PLUS Kalibrierschein für Bundle 003</li> </ul>

Options	P/N Produktnummer	Optionen
1 Outdoor android based remote display with preinstalled APP wylerUNIVERSAL	<b>016-006-001</b>	1 Outdoor Android basierte Fernanzeige mit vorinstallierter APP wylerUNIVERSAL
1 BlueMETER SIGMA	<b>016F004-002</b>	1 BlueMETER SIGMA
1 Screw on base, 150 mm steel for step length 35...45 mm	<b>400-050-122-A</b>	1 Aufschraubbasis, 150 mm Stahl für Schrittlänge 35...45 mm
1 Screw on base, 200 mm steel for step length 145...195 mm	<b>400-200-122-A</b>	1 Aufschraubbasis, 200 mm Stahl für Schrittlänge 145...195 mm
1 Screw on base, 200 mm granite for step length 105...195 mm	<b>051-200-124-130</b>	1 Aufschraubbasis, 200 mm Granit für Schrittlänge 105...195 mm

MANUFACTURER, MACHINERY MAINTENANCE AND SERVICE AS WELL AS CALIBRATION SERVICE • ALIGNMENT • GEOMETRICAL CHECK • DOCUMENTATION	BLUESYSTEM BUNDLE 003 SPEC	HERSTELLER, MASCHINENINSTANDHALTUNG UND SERVICE SOWIE KALIBRIERSERVICE • AUSRICHTEN • GEOMETRISCHE ÜBERPRÜFUNG • DOKUMENTATION
---	-------------------------------	---





Options / Optionen







PC/LAPTOP not included  
PC/LAPTOP nicht inbegriffen





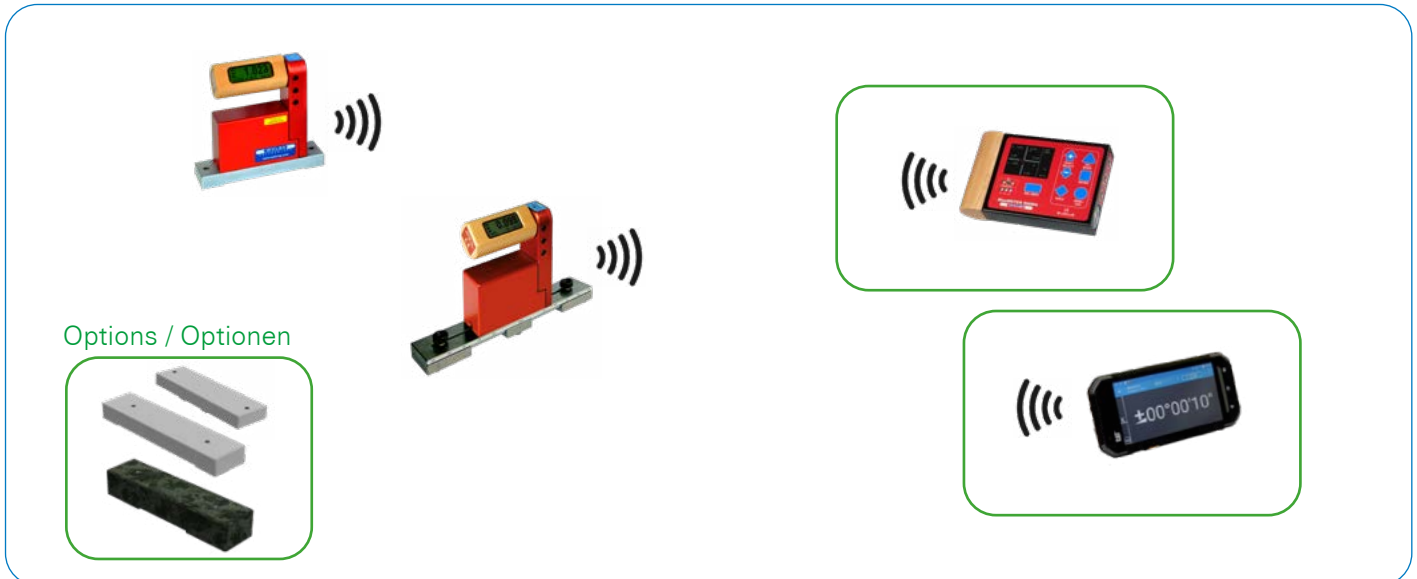
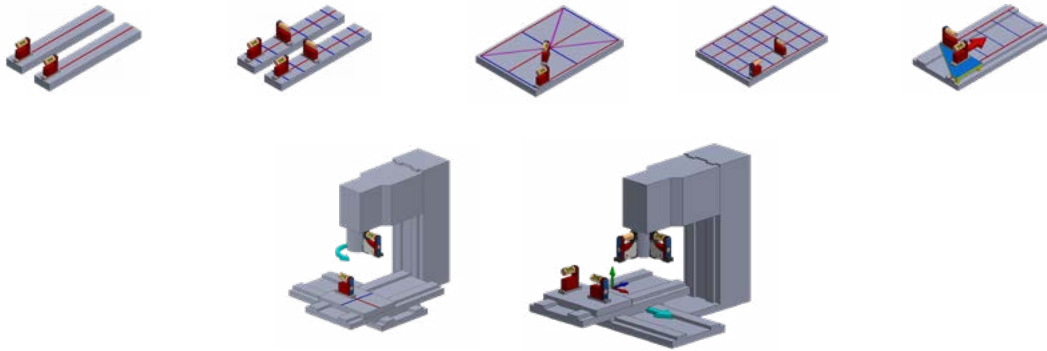
Scope of delivery	P/N Produktnummer	Lieferumfang
<ul style="list-style-type: none"> <li>1 BlueLEVEL, 0.001 mm/m, 150 mm horizontal base type 122, steel, hardened, flat with 2 holes</li> <li>1 BlueLEVEL, 0.001 mm/m, 110 mm horizontal base type 122, steel, hardened, flat</li> <li>4 batteries 1.5V, size C</li> <li>1 wylerCONNECT with 1 USB cable</li> <li>1 wylerTRIGGER</li> <li>wylerSPEC</li> <li>Manual</li> <li>Case</li> </ul>	<b>023-0003-S1</b> (1 <sup>st</sup> license)  <b>023-0003-S2</b> (2 <sup>nd</sup> license)	<ul style="list-style-type: none"> <li>1 BlueLEVEL, 0.001 mm/m, 150 mm Horizontalbasis Typ 122, Stahl, gehärtet, flach mit 2 Bohrungen</li> <li>1 BlueLEVEL, 0.001 mm/m, 110 mm Horizontalbasis Typ 122, Stahl, gehärtet, flach</li> <li>4 Batterien 1.5V, Grösse C</li> <li>1 wylerCONNECT mit 1 USB Kabel</li> <li>1 wylerTRIGGER</li> <li>wylerSPEC</li> <li>Bedienungsanleitung</li> <li>Gerätekoffer</li> </ul>
<ul style="list-style-type: none"> <li>SCS PLUS certificate for Bundle 003</li> </ul>	<b>SCS PLUS SET 2</b>	<ul style="list-style-type: none"> <li>SCS PLUS Kalibrierschein für Bundle 003</li> </ul>

Options	P/N Produktnummer	Optionen
1 Outdoor android based remote display with preinstalled APP wylerUNIVERSAL	<b>016-006-001</b>	1 Outdoor Android basierte Fernanzeige mit vorinstallierter APP wylerUNIVERSAL
1 BlueMETER SIGMA	<b>016F004-002</b>	1 BlueMETER SIGMA
1 Screw on base, 150 mm steel for step length 35...45 mm	<b>400-050-122-A</b>	1 Aufschraubbasis, 150 mm Stahl für Schrittlänge 35...45 mm
1 Screw on base, 200 mm steel for step length 145...195 mm	<b>400-200-122-A</b>	1 Aufschraubbasis, 200 mm Stahl für Schrittlänge 145...195 mm
1 Screw on base, 200 mm granite for step length 105...195 mm	<b>051-200-124-130</b>	1 Aufschraubbasis, 200 mm Granit für Schrittlänge 105...195 mm

MACHINERY MAINTENANCE  
 • ALIGNMENT  
 • GEOMETRICAL CHECK

**BLUESYSTEM BUNDLE  
004**

MASCHINENINSTANDHALTUNG  
 • AUSRICHTEN  
 • GEOMETRISCHE ÜBERPRÜFUNG



Options / Optionen



Scope of delivery	P/N Produktnummer	Lieferumfang
<ul style="list-style-type: none"> <li>1 BlueLEVEL, 0.001 mm/m, 150 mm horizontal base type 122, steel, hardened, flat with 2 holes</li> <li>1 BlueLEVEL, 0.001 mm/m, 250 mm flex base type 453, for step length 70...270 mm</li> <li>4 batteries 1.5V, size C</li> <li>Manual</li> <li>Case</li> </ul>	<b>023-0004</b>	<ul style="list-style-type: none"> <li>1 BlueLEVEL, 0.001 mm/m, 150 mm Horizontalbasis Typ 122, Stahl, gehärtet, flach mit 2 Bohrungen</li> <li>1 BlueLEVEL, 0.001 mm/m, 250 mm Flexbasis Typ 453, für Schrittlänge 70...270 mm</li> <li>4 Batterien 1.5V, Grösse C</li> <li>Bedienungsanleitung</li> <li>Gerätekoffer</li> </ul>
<ul style="list-style-type: none"> <li>SCS PLUS certificate for Bundle 004</li> </ul>	<b>SCS PLUS SET 2</b>	<ul style="list-style-type: none"> <li>SCS PLUS Kalibrierschein für Bundle 004</li> </ul>

Options	P/N Produktnummer	Optionen
1 Outdoor android based remote display with preinstalled APP wylerUNIVERSAL	<b>016-006-001</b>	1 Outdoor Android basierte Fernanzeige mit vorinstallierter APP wylerUNIVERSAL
1 BlueMETER SIGMA	<b>016F004-002</b>	1 BlueMETER SIGMA
1 Screw on base, 150 mm steel for step length 35...45 mm	<b>400-050-122-A</b>	1 Aufschraubbasis, 150 mm Stahl für Schrittlänge 35...45 mm
1 Screw on base, 200 mm steel for step length 145...195 mm	<b>400-200-122-A</b>	1 Aufschraubbasis, 200 mm Stahl für Schrittlänge 145...195 mm
1 Screw on base, 200 mm granite for step length 105...195 mm	<b>051-200-124-130</b>	1 Aufschraubbasis, 200 mm Granit für Schrittlänge 105...195 mm



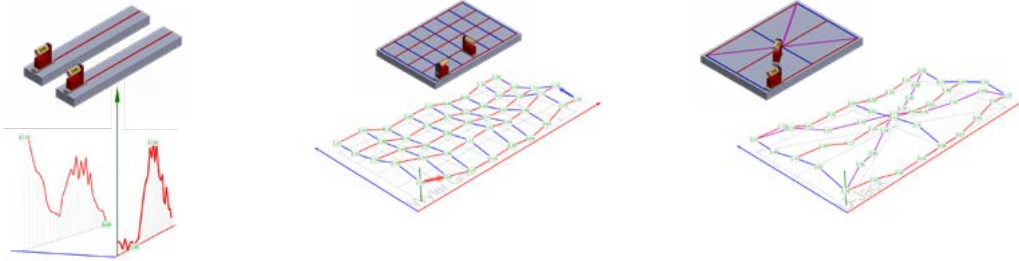
MACHINERY MAINTENANCE AND CALIBRATION SERVICE

- ALIGNMENT
- GEOMETRICAL CHECK
- DOCUMENTATION

BLUESYSTEM BUNDLE  
004 ELEMENTS

MASCHINENINSTANDHALTUNG UND KALIBRIERSERVICE

- AUSRICHTEN
- GEOMETRISCHE ÜBERPRÜFUNG
- DOKUMENTATION



Options / Optionen



PC/LAPTOP not included  
PC/LAPTOP nicht inbegriffen

Scope of delivery	P/N Produktnummer	Lieferumfang
<ul style="list-style-type: none"> <li>• 1 BlueLEVEL, 0.001 mm/m, 150 mm horizontal base type 122, steel, hardened, flat with 2 holes</li> <li>• 1 BlueLEVEL, 0.001 mm/m, 250 mm flex base type 453, for step length 70...270 mm</li> <li>• 4 batteries 1.5V, size C</li> <li>• 1 wylerCONNECT with 1 USB cable</li> <li>• 1 wylerTRIGGER</li> <li>• wylerELEMENTS</li> <li>• Manual</li> <li>• Case</li> </ul>	<p><b>023-0004-E1</b> (1<sup>st</sup> license)</p> <p><b>023-0004-E2</b> (2<sup>nd</sup> license)</p>	<ul style="list-style-type: none"> <li>• 1 BlueLEVEL, 0.001 mm/m, 150 mm Horizontalbasis Typ 122, Stahl, gehärtet, flach mit 2 Bohrungen</li> <li>• 1 BlueLEVEL, 0.001 mm/m, 250 mm Flexbasis Typ 453, für Schrittlänge 70...270 mm</li> <li>• 4 Batterien 1.5V, Grösse C</li> <li>• 1 wylerCONNECT mit 1 USB Kabel</li> <li>• 1 wylerTRIGGER</li> <li>• wylerELEMENTS</li> <li>• Bedienungsanleitung</li> <li>• Gerätekofter</li> </ul>
<ul style="list-style-type: none"> <li>• SCS PLUS certificate for Bundle 004</li> </ul>	<p><b>SCS PLUS SET 2</b></p>	<ul style="list-style-type: none"> <li>• SCS PLUS Kalibrierschein für Bundle 004</li> </ul>

Options	P/N Produktnummer	Optionen
1 Outdoor android based remote display with preinstalled APP wylerUNIVERSAL	<b>016-006-001</b>	1 Outdoor Android basierte Fernanzeige mit vorinstallierter APP wylerUNIVERSAL
1 BlueMETER SIGMA	<b>016F004-002</b>	1 BlueMETER SIGMA
1 Screw on base, 150 mm steel for step length 35...45 mm	<b>400-050-122-A</b>	1 Aufschraubbasis, 150 mm Stahl für Schrittlänge 35...45 mm
1 Screw on base, 200 mm steel for step length 145...195 mm	<b>400-200-122-A</b>	1 Aufschraubbasis, 200 mm Stahl für Schrittlänge 145...195 mm
1 Screw on base, 200 mm granite for step length 105...195 mm	<b>051-200-124-130</b>	1 Aufschraubbasis, 200 mm Granit für Schrittlänge 105...195 mm

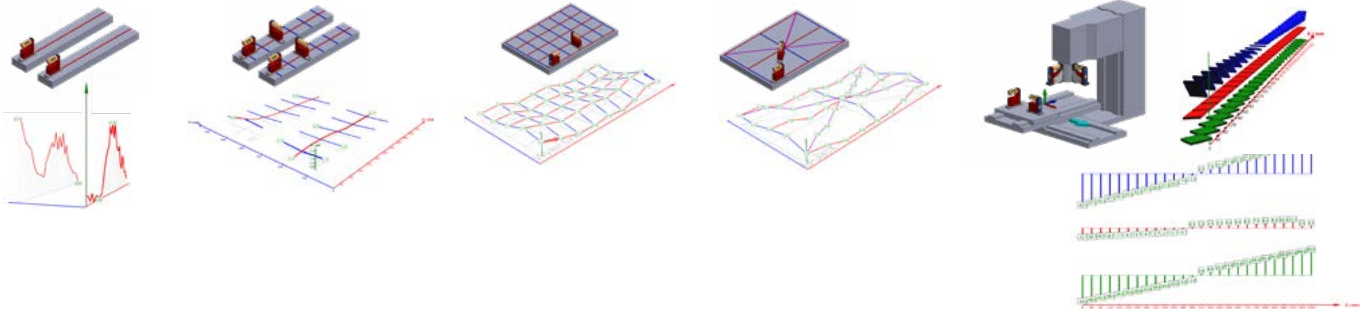
MACHINERY MAINTENANCE AND SERVICE AS WELL AS CALIBRATION SERVICE

- ALIGNMENT
- GEOMETRICAL CHECK
- DOCUMENTATION

**BLUESYSTEM BUNDLE  
004 PROFESSIONAL**

MASCHINENINSTANDHALTUNG UND SERVICE SOWIE KALIBRIERSERVICE

- AUSRICHTEN
- GEOMETRISCHE ÜBERPRÜFUNG
- DOKUMENTATION



Options / Optionen

PC/LAPTOP not included  
PC/LAPTOP nicht inbegriffen

Scope of delivery	P/N Produktnummer	Lieferumfang
<ul style="list-style-type: none"> <li>• 1 BlueLEVEL, 0.001 mm/m, 150 mm horizontal base type 122, steel, hardened, flat with 2 holes</li> <li>• 1 BlueLEVEL, 0.001 mm/m, 250 mm flex base type 453, for step length 70...270 mm</li> <li>• 4 batteries 1.5V, size C</li> <li>• 1 wylerCONNECT with 1 USB cable</li> <li>• 1 wylerTRIGGER</li> <li>• wylerPROFESSIONAL</li> <li>• Manual</li> <li>• Case</li> </ul>	<p><b>023-0004-P1</b> <b>(1<sup>st</sup> license)</b></p> <p><b>023-0004-P2</b> <b>(2<sup>nd</sup> license)</b></p>	<ul style="list-style-type: none"> <li>• 1 BlueLEVEL, 0.001 mm/m, 150 mm Horizontalbasis Typ 122, Stahl, gehärtet, flach mit 2 Bohrungen</li> <li>• 1 BlueLEVEL, 0.001 mm/m, 250 mm Flexbasis Typ 453, für Schrittlänge 70...270 mm</li> <li>• 4 Batterien 1.5V, Grösse C</li> <li>• 1 wylerCONNECT mit 1 USB Kabel</li> <li>• 1 wylerTRIGGER</li> <li>• wylerPROFESSIONAL</li> <li>• Bedienungsanleitung</li> <li>• Gerätekofter</li> </ul>
<ul style="list-style-type: none"> <li>• SCS PLUS certificate for Bundle 004</li> </ul>	<b>SCS PLUS SET 2</b>	<ul style="list-style-type: none"> <li>• SCS PLUS Kalibrierschein für Bundle 004</li> </ul>

Options	P/N Produktnummer	Optionen
1 Outdoor android based remote display with preinstalled APP wylerUNIVERSAL	<b>016-006-001</b>	1 Outdoor Android basierte Fernanzeige mit vorinstallierter APP wylerUNIVERSAL
1 BlueMETER SIGMA	<b>016F004-002</b>	1 BlueMETER SIGMA
1 Screw on base, 150 mm steel for step length 35...45 mm	<b>400-050-122-A</b>	1 Aufschraubbasis, 150 mm Stahl für Schrittlänge 35...45 mm
1 Screw on base, 200 mm steel for step length 145...195 mm	<b>400-200-122-A</b>	1 Aufschraubbasis, 200 mm Stahl für Schrittlänge 145...195 mm
1 Screw on base, 200 mm granite for step length 105...195 mm	<b>051-200-124-130</b>	1 Aufschraubbasis, 200 mm Granit für Schrittlänge 105...195 mm

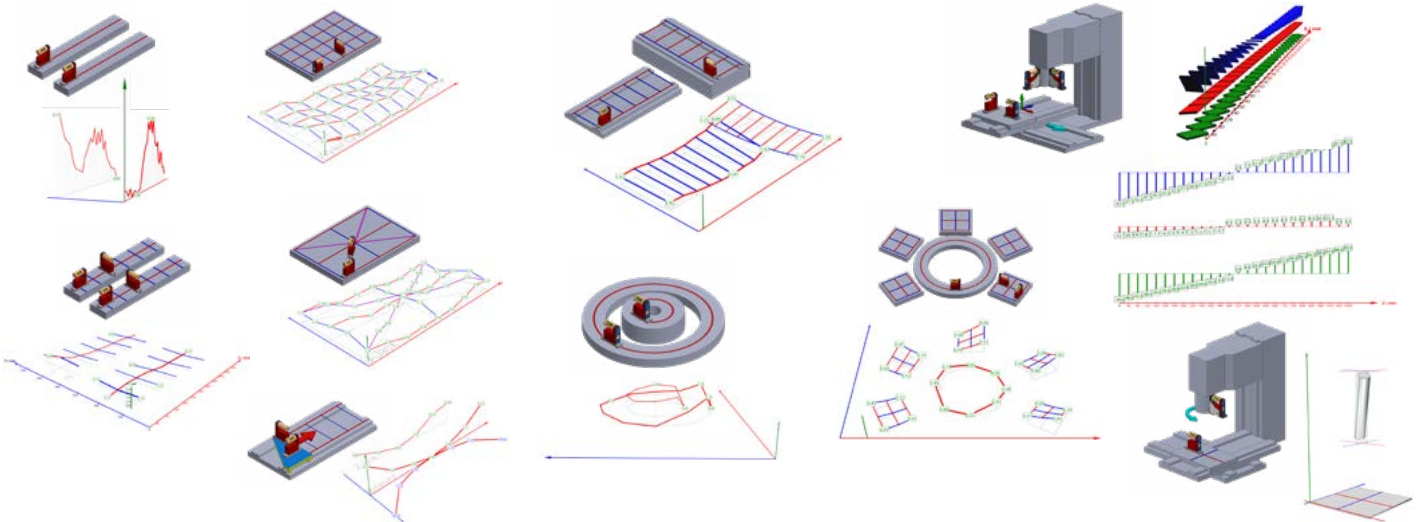
MANUFACTURER, MACHINERY MAINTENANCE AND SERVICE AS WELL AS CALIBRATION SERVICE

- ALIGNMENT
- GEOMETRICAL CHECK
- DOCUMENTATION

**BLUESYSTEM BUNDLE  
004 SPEC**

HERSTELLER, MASCHINENINSTANDHALTUNG UND SERVICE SOWIE KALIBRIERSERVICE

- AUSRICHTEN
- GEOMETRISCHE ÜBERPRÜFUNG
- DOKUMENTATION



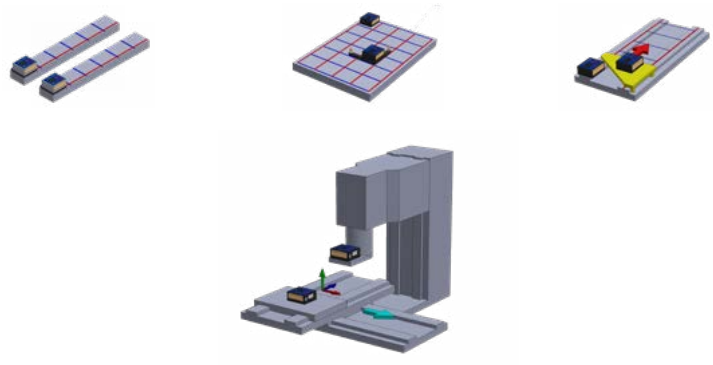
Options / Optionen

PC/LAPTOP not included  
PC/LAPTOP nicht inbegriffen

Scope of delivery	P/N Produktnummer	Lieferumfang
<ul style="list-style-type: none"> <li>• 1 BlueLEVEL, 0.001 mm/m, 150 mm horizontal base type 122, steel, hardened, flat with 2 holes</li> <li>• 1 BlueLEVEL, 0.001 mm/m, 250 mm flex base type 453, for step length 70...270 mm</li> <li>• 4 batteries 1.5V, size C</li> <li>• 1 wylerCONNECT with 1 USB cable</li> <li>• 1 wylerTRIGGER</li> <li>• wylerSPEC</li> <li>• Manual</li> <li>• Case</li> </ul>	<p><b>023-0004-S1</b> <b>(1<sup>st</sup> license)</b></p> <p><b>023-0004-S2</b> <b>(2<sup>nd</sup> license)</b></p>	<ul style="list-style-type: none"> <li>• 1 BlueLEVEL, 0.001 mm/m, 150 mm Horizontalbasis Typ 122, Stahl, gehärtet, flach mit 2 Bohrungen</li> <li>• 1 BlueLEVEL, 0.001 mm/m, 250 mm Flexbasis Typ 453, für Schrittlänge 70...270 mm</li> <li>• 4 Batterien 1.5V, Grösse C</li> <li>• 1 wylerCONNECT mit 1 USB Kabel</li> <li>• 1 wylerTRIGGER</li> <li>• wylerSPEC</li> <li>• Bedienungsanleitung</li> <li>• Gerätekofter</li> </ul>
<ul style="list-style-type: none"> <li>• SCS STANDARD for Bundle 004</li> </ul>	<p><b>SCS PLUS SET 2</b></p>	<ul style="list-style-type: none"> <li>• SCS PLUS Kalibrierschein für Bundle 004</li> </ul>

Options	P/N Produktnummer	Optionen
1 Outdoor android based remote display with preinstalled APP wylerUNIVERSAL	<b>016-006-001</b>	1 Outdoor Android basierte Fernanzeige mit vorinstallierter APP wylerUNIVERSAL
1 BlueMETER SIGMA	<b>016F004-002</b>	1 BlueMETER SIGMA
1 Screw on base, 150 mm steel for step length 35...45 mm	<b>400-050-122-A</b>	1 Aufschraubbasis, 150 mm Stahl für Schrittlänge 35...45 mm
1 Screw on base, 200 mm steel for step length 145...195 mm	<b>400-200-122-A</b>	1 Aufschraubbasis, 200 mm Stahl für Schrittlänge 145...195 mm
1 Screw on base, 200 mm granite for step length 105...195 mm	<b>051-200-124-130</b>	1 Aufschraubbasis, 200 mm Granit für Schrittlänge 105...195 mm

<p>MACHINERY MAINTENANCE</p> <ul style="list-style-type: none"> <li>• ALIGNMENT</li> <li>• GEOMETRICAL CHECK</li> </ul>	<p><b>BLUESYSTEM BUNDLE 005</b></p>	<p>MASCHINENINSTANDHALTUNG</p> <ul style="list-style-type: none"> <li>• AUSRICHTEN</li> <li>• GEOMETRISCHE ÜBERPRÜFUNG</li> </ul>
---	---	---





Options / Optionen



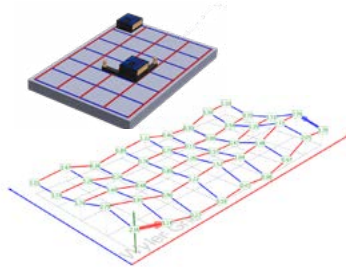





Scope of delivery	P/N Produktnummer	Lieferumfang
<ul style="list-style-type: none"> <li>• 2 BlueLEVEL-2D, 0.001 mm/m</li> <li>• 4 batteries 1.5V, size C</li> <li>• Manual</li> <li>• Case</li> </ul>	<b>023-0005</b>	<ul style="list-style-type: none"> <li>• 2 BlueLEVEL-2D, 0.001 mm/m</li> <li>• 4 Batterien 1.5V, Grösse C</li> <li>• Bedienungsanleitung</li> <li>• Gerätekofter</li> </ul>
<ul style="list-style-type: none"> <li>• SCS PLUS certificate for Bundle 005</li> </ul>	<b>SCS PLUS SET 2D</b>	<ul style="list-style-type: none"> <li>• SCS PLUS Kalibrierschein für Bundle 005</li> </ul>

Options	P/N Produktnummer	Optionen
1 BlueMETER SIGMA	<b>016F004-002</b>	1 BlueMETER SIGMA
1 varioBASE-2D for steplength 100 ... 200 mm	<b>400-225-225-2D1</b>	1 varioBASE-2D für Schrittlänge 100 ... 200 mm
1 fixBASE100-2D for steplength 100 mm	<b>400-127-127-2D1</b>	1 fixBASE100-2D für Schrittlänge 100 mm

<p>MACHINERY MAINTENANCE AND CALIBRATION SERVICE</p> <ul style="list-style-type: none"> <li>• ALIGNMENT</li> <li>• GEOMETRICAL CHECK</li> <li>• DOCUMENTATION</li> </ul>	<p><b>BLUESYSTEM BUNDLE 005 ELEMENTS</b></p>	<p>MASCHINENINSTANDHALTUNG UND KALIBRIERSERVICE</p> <ul style="list-style-type: none"> <li>• AUSRICHTEN</li> <li>• GEOMETRISCHE ÜBERPRÜFUNG</li> <li>• DOKUMENTATION</li> </ul>
--	--	---



Options / Optionen

PC/LAPTOP not included  
PC/LAPTOP nicht inbegriffen

Scope of delivery	P/N Produktnummer	Lieferumfang
<ul style="list-style-type: none"> <li>• 2 BlueLEVEL-2D, 0.001 mm/m</li> <li>• 4 batteries 1.5V, size C</li> <li>• 1 wylerCONNECT with 1 USB cable</li> <li>• 1 wylerTRIGGER</li> <li>• wylerELEMENTS</li> <li>• Manual</li> <li>• Case</li> </ul>	<p><b>023-0005-E1</b> <b>(1<sup>st</sup> license)</b></p> <p><b>023-0005-E2</b> <b>(2<sup>nd</sup> license)</b></p>	<ul style="list-style-type: none"> <li>• 2 BlueLEVEL-2D, 0.001 mm/m</li> <li>• 4 Batterien 1.5V, Grösse C</li> <li>• 1 wylerCONNECT mit 1 USB Kabel</li> <li>• 1 wylerTRIGGER</li> <li>• wylerELEMENTS</li> <li>• Bedienungsanleitung</li> <li>• Gerätekofter</li> </ul>
<ul style="list-style-type: none"> <li>• SCS PLUS certificate for Bundle 005</li> </ul>	<p><b>SCS PLUS SET 2D</b></p>	<ul style="list-style-type: none"> <li>• SCS PLUS Kalibrierschein für Bundle 005</li> </ul>

Options	P/N Produktnummer	Optionen
1 BlueMETER SIGMA	<b>016F004-002</b>	1 BlueMETER SIGMA
1 varioBASE-2D for steplength 100 ... 200 mm	<b>400-225-225-2D1</b>	1 varioBASE-2D für Schrittlänge 100 ... 200 mm
1 fixBASE100-2D for steplength 100 mm	<b>400-127-127-2D1</b>	1 fixBASE100-2D für Schrittlänge 100 mm

MACHINERY MAINTENANCE AND SERVICE AS WELL AS CALIBRATION SERVICE

- ALIGNMENT
- GEOMETRICAL CHECK
- DOCUMENTATION

**BLUESYSTEM BUNDLE  
005 PROFESSIONAL**

MASCHINENINSTANDHALTUNG UND SERVICE SOWIE KALIBRIERSERVICE

- AUSRICHTEN
- GEOMETRISCHE ÜBERPRÜFUNG
- DOKUMENTATION



Options / Optionen

PC/LAPTOP not included  
PC/LAPTOP nicht inbegriffen

Scope of delivery	P/N Produktnummer	Lieferumfang
<ul style="list-style-type: none"> <li>• 2 BlueLEVEL-2D, 0.001 mm/m</li> <li>• 4 batteries 1.5V, size C</li> <li>• 1 wylerCONNECT with 1 USB cable</li> <li>• 1 wylerTRIGGER</li> <li>• wylerPROFESSIONAL</li> <li>• Manual</li> <li>• Case</li> </ul>	<p><b>023-0005-P1</b> (1<sup>st</sup> license)</p> <p><b>022F-005-P2</b> (2<sup>nd</sup> license)</p>	<ul style="list-style-type: none"> <li>• 2 BlueLEVEL-2D, 0.001 mm/m</li> <li>• 4 Batterien 1.5V, Grösse C</li> <li>• 1 wylerCONNECT mit 1 USB Kabel</li> <li>• 1 wylerTRIGGER</li> <li>• wylerPROFESSIONAL</li> <li>• Bedienungsanleitung</li> <li>• Gerätekofter</li> </ul>
<ul style="list-style-type: none"> <li>• SCS PLUS certificate for Bundle 005</li> </ul>	<b>SCS PLUS SET 2D</b>	<ul style="list-style-type: none"> <li>• SCS PLUS Kalibrierschein für Bundle 005</li> </ul>

Options	P/N Produktnummer	Optionen
1 BlueMETER SIGMA	<b>016F004-002</b>	1 BlueMETER SIGMA
1 varioBASE-2D for steplength 100 ... 200 mm	<b>400-225-225-2D1</b>	1 varioBASE-2D für Schrittlänge 100 ... 200 mm
1 fixBASE100-2D for steplength 100 mm	<b>400-127-127-2D1</b>	1 fixBASE100-2D für Schrittlänge 100 mm

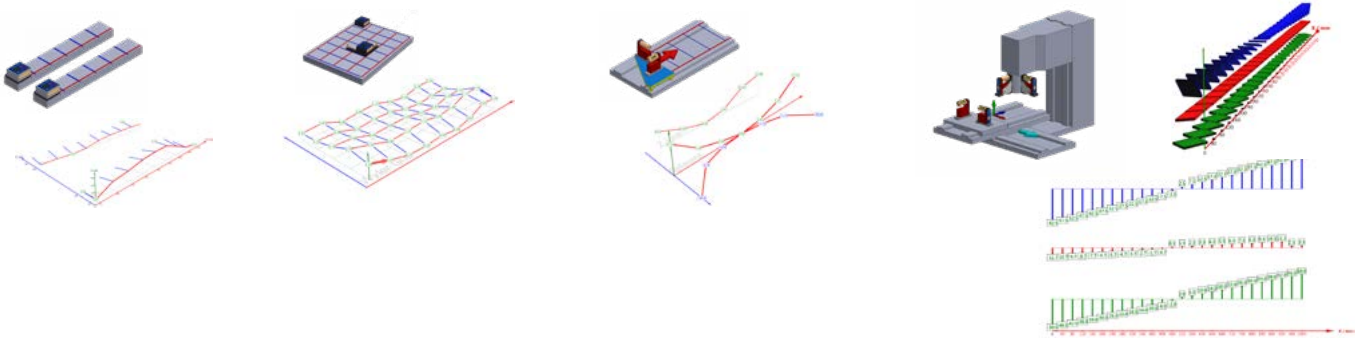
MANUFACTURER, MACHINERY MAINTENANCE AND SERVICE AS WELL AS CALIBRATION SERVICE

- ALIGNMENT
- GEOMETRICAL CHECK
- DOCUMENTATION

**BLUESYSTEM BUNDLE  
005 SPEC**

HERSTELLER, MASCHINENINSTANDHALTUNG UND SERVICE SOWIE KALIBRIERSERVICE

- AUSRICHTEN
- GEOMETRISCHE ÜBERPRÜFUNG
- DOKUMENTATION



Options / Optionen

PC/LAPTOP not included  
PC/LAPTOP nicht inbegriffen

Scope of delivery	P/N Produktnummer	Lieferumfang
<ul style="list-style-type: none"> <li>• 2 BlueLEVEL-2D, 0.001 mm/m</li> <li>• 4 batteries 1.5V, size C</li> <li>• 1 wylerCONNECT with 1 USB cable</li> <li>• 1 wylerTRIGGER</li> <li>• wylerSPEC</li> <li>• Manual</li> <li>• Case</li> </ul>	<p><b>023-0005-S1</b> (1<sup>st</sup> license)</p> <p><b>023-0005-S2</b> (2<sup>nd</sup> license)</p>	<ul style="list-style-type: none"> <li>• 2 BlueLEVEL-2D, 0.001 mm/m</li> <li>• 4 Batterien 1.5V, Grösse C</li> <li>• 1 wylerCONNECT mit 1 USB Kabel</li> <li>• 1 wylerTRIGGER</li> <li>• wylerSPEC</li> <li>• Bedienungsanleitung</li> <li>• Gerätekofter</li> </ul>
<ul style="list-style-type: none"> <li>• SCS PLUS certificate for Bundle 005</li> </ul>	<b>SCS PLUS SET 2D</b>	<ul style="list-style-type: none"> <li>• SCS PLUS Kalibrierschein für Bundle 005</li> </ul>

Options	P/N Produktnummer	Optionen
1 BlueMETER SIGMA	<b>016F004-002</b>	1 BlueMETER SIGMA
1 varioBASE-2D for steplength 100 ... 200 mm	<b>400-225-225-2D1</b>	1 varioBASE-2D für Schrittlänge 100 ... 200 mm
1 fixBASE100-2D for steplength 100 mm	<b>400-127-127-2D1</b>	1 fixBASE100-2D für Schrittlänge 100 mm

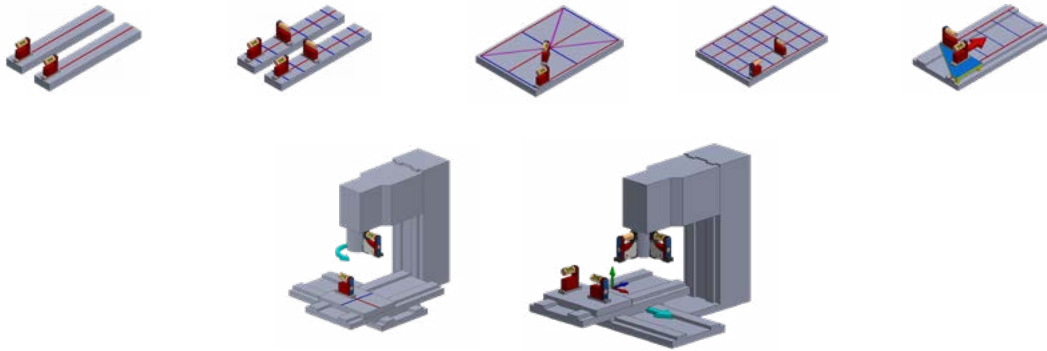
MACHINERY MAINTENANCE

- ALIGNMENT
- GEOMETRICAL CHECK

**BLUESYSTEM BUNDLE 006**

MASCHINENINSTANDHALTUNG

- AUSRICHTEN
- GEOMETRISCHE ÜBERPRÜFUNG



Options / Optionen

Scope of delivery	P/N Produktnummer	Lieferumfang
<ul style="list-style-type: none"> <li>• 1 BlueLEVEL, 0.001 mm/m, 150 mm horizontal base type 122, steel, hardened, flat with 2 holes</li> <li>• 1 wylerLEVEL Frame, 0.001 mm/m, 160 mm, cast iron, prismatic faces scraped, left vertical and top base with magnetic inserts</li> <li>• 4 batteries 1.5V, size C</li> <li>• Manual</li> <li>• Case</li> </ul>	<b>023-0006</b>	<ul style="list-style-type: none"> <li>• 1 BlueLEVEL, 0.001 mm/m, 150 mm Horizontalbasis Typ 122, Stahl, gehärtet, flach mit 2 Bohrungen</li> <li>• 1 wylerLEVEL Frame, 0.001 mm/m, 160 mm, Guss, prismatische Flächen geschabt, linke vertikale und obere Basis mit Magneteinsätzen</li> <li>• 4 Batterien 1.5V, Grösse C</li> <li>• Bedienungsanleitung</li> <li>• Gerätekofter</li> </ul>
<ul style="list-style-type: none"> <li>• SCS PLUS certificate for Bundle 006</li> </ul>	<b>SCS PLUS SET 2</b>	<ul style="list-style-type: none"> <li>• SCS PLUS Kalibrierschein für Bundle 006</li> </ul>

Options	P/N Produktnummer	Optionen
1 Outdoor android based remote display with preinstalled APP wylerUNIVERSAL	<b>016-006-001</b>	1 Outdoor Android basierte Fernanzeige mit vorinstallierter APP wylerUNIVERSAL
1 BlueMETER SIGMA	<b>016F004-002</b>	1 BlueMETER SIGMA
1 Screw on base, 150 mm steel for step length 35...45 mm	<b>400-050-122-A</b>	1 Aufschraubbasis, 150 mm Stahl für Schrittlänge 35...45 mm
1 Screw on base, 200 mm steel for step length 145...195 mm	<b>400-200-122-A</b>	1 Aufschraubbasis, 200 mm Stahl für Schrittlänge 145...195 mm
1 Screw on base, 200 mm granite for step length 105...195 mm	<b>051-200-124-130</b>	1 Aufschraubbasis, 200 mm Granit für Schrittlänge 105...195 mm



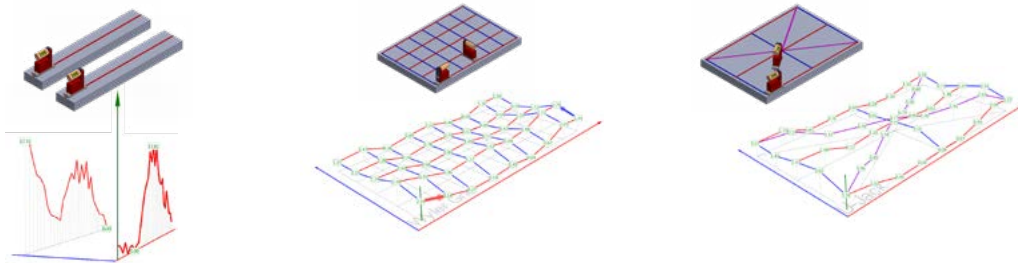
MACHINERY MAINTENANCE AND CALIBRATION SERVICE

- ALIGNMENT
- GEOMETRICAL CHECK
- DOCUMENTATION

BLUESYSTEM BUNDLE  
006 ELEMENTS

MASCHINENINSTANDHALTUNG UND KALIBRIERSERVICE

- AUSRICHTEN
- GEOMETRISCHE ÜBERPRÜFUNG
- DOKUMENTATION



Options / Optionen

PC/LAPTOP not included  
PC/LAPTOP nicht inbegriffen

Scope of delivery	P/N Produktnummer	Lieferumfang
<ul style="list-style-type: none"> <li>• 1 BlueLEVEL, 0.001 mm/m, 150 mm horizontal base type 122, steel, hardened, flat with 2 holes</li> <li>• 1 wylerLEVEL Frame, 0.001 mm/m, 160 mm, cast iron, prismatic faces scraped, left vertical and top base with magnetic inserts</li> <li>• 4 batteries 1.5V, size C</li> <li>• 1 wylerCONNECT with 1 USB cable</li> <li>• 1 wylerTRIGGER</li> <li>• wylerELEMENTS</li> <li>• Manual</li> <li>• Case</li> </ul>	<p><b>023-0006-E1</b> (1<sup>st</sup> license)</p> <p><b>023-0006-E2</b> (2<sup>nd</sup> license)</p>	<ul style="list-style-type: none"> <li>• 1 BlueLEVEL, 0.001 mm/m, 150 mm Horizontalbasis Typ 122, Stahl, gehärtet, flach mit 2 Bohrungen</li> <li>• 1 wylerLEVEL Frame, 0.001 mm/m, 160 mm, Guss, prismatische Flächen geschabt, linke vertikale und obere Basis mit Magneteinsätzen</li> <li>• 4 Batterien 1.5V, Grösse C</li> <li>• 1 wylerCONNECT mit 1 USB Kabel</li> <li>• 1 wylerTRIGGER</li> <li>• wylerELEMENTS</li> <li>• Bedienungsanleitung</li> <li>• Gerätekofter</li> </ul>
<ul style="list-style-type: none"> <li>• SCS PLUS certificate for Bundle 006</li> </ul>	<p><b>SCS PLUS SET 2</b></p>	<ul style="list-style-type: none"> <li>• SCS PLUS Kalibrierschein für Bundle 006</li> </ul>

Options	P/N Produktnummer	Optionen
1 Outdoor android based remote display with preinstalled APP wylerUNIVERSAL	<b>016-006-001</b>	1 Outdoor Android basierte Fernanzeige mit vorinstallierter APP wylerUNIVERSAL
1 BlueMETER SIGMA	<b>016F004-002</b>	1 BlueMETER SIGMA
1 Screw on base, 150 mm steel for step length 35...45 mm	<b>400-050-122-A</b>	1 Aufschraubbasis, 150 mm Stahl für Schrittlänge 35...45 mm
1 Screw on base, 200 mm steel for step length 145...195 mm	<b>400-200-122-A</b>	1 Aufschraubbasis, 200 mm Stahl für Schrittlänge 145...195 mm
1 Screw on base, 200 mm granite for step length 105...195 mm	<b>051-200-124-130</b>	1 Aufschraubbasis, 200 mm Granit für Schrittlänge 105...195 mm

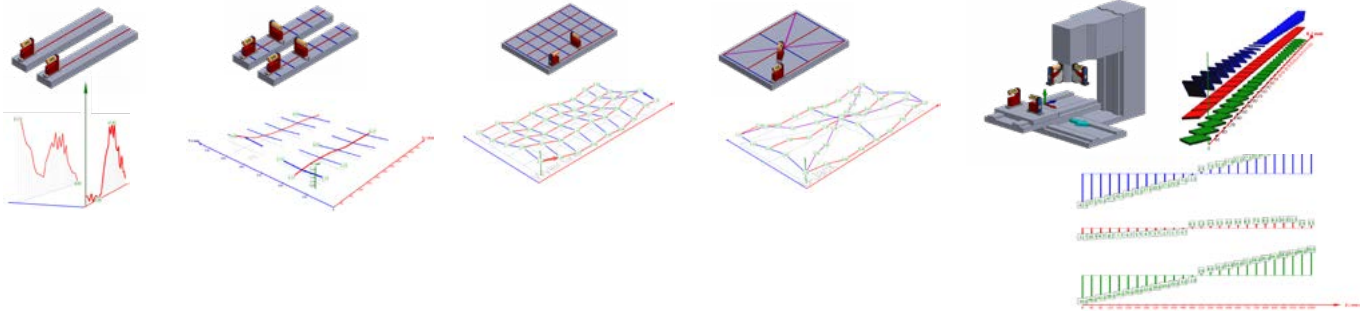
MACHINERY MAINTENANCE AND SERVICE AS WELL AS CALIBRATION SERVICE

- ALIGNMENT
- GEOMETRICAL CHECK
- DOCUMENTATION

**BLUESYSTEM BUNDLE  
006 PROFESSIONAL**

MASCHINENINSTANDHALTUNG UND SERVICE SOWIE KALIBRIERSERVICE

- AUSRICHTEN
- GEOMETRISCHE ÜBERPRÜFUNG
- DOKUMENTATION



Options / Optionen

PC/LAPTOP not included  
PC/LAPTOP nicht inbegriffen

Scope of delivery	P/N Produktnummer	Lieferumfang
<ul style="list-style-type: none"> <li>• 1 BlueLEVEL, 0.001 mm/m, 150 mm horizontal base type 122, steel, hardened, flat with 2 holes</li> <li>• 1 wylerLEVEL Frame, 0.001 mm/m, 160 mm, cast iron, prismatic faces scraped, left vertical and top base with magnetic inserts</li> <li>• 4 batteries 1.5V, size C</li> <li>• 1 wylerCONNECT with 1 USB cable</li> <li>• 1 wylerTRIGGER</li> <li>• wylerPROFESSIONAL</li> <li>• Manual</li> <li>• Case</li> </ul>	<p><b>023-0006-P1</b> (1<sup>st</sup> license)</p> <p><b>023-0006-P2</b> (2<sup>nd</sup> license)</p>	<ul style="list-style-type: none"> <li>• 1 BlueLEVEL, 0.001 mm/m, 150 mm Horizontalbasis Typ 122, Stahl, gehärtet, flach mit 2 Bohrungen</li> <li>• 1 wylerLEVEL Frame, 0.001 mm/m, 160 mm, Guss, prismatische Flächen geschabt, linke vertikale und obere Basis mit Magneteinsätzen</li> <li>• 4 Batterien 1.5V, Grösse C</li> <li>• 1 wylerCONNECT mit 1 USB Kabel</li> <li>• 1 wylerTRIGGER</li> <li>• wylerPROFESSIONAL</li> <li>• Bedienungsanleitung</li> <li>• Gerätekofter</li> </ul>
<ul style="list-style-type: none"> <li>• SCS PLUS certificate for Bundle 006</li> </ul>	<p><b>SCS PLUS SET 2</b></p>	<ul style="list-style-type: none"> <li>• SCS PLUS Kalibrierschein für Bundle 006</li> </ul>

Options	P/N Produktnummer	Optionen
1 Outdoor android based remote display with preinstalled APP wylerUNIVERSAL	<b>016-006-001</b>	1 Outdoor Android basierte Fernanzeige mit vorinstallierter APP wylerUNIVERSAL
1 BlueMETER SIGMA	<b>016F004-002</b>	1 BlueMETER SIGMA
1 Screw on base, 150 mm steel for step length 35...45 mm	<b>400-050-122-A</b>	1 Aufschraubbasis, 150 mm Stahl für Schrittlänge 35...45 mm
1 Screw on base, 200 mm steel for step length 145...195 mm	<b>400-200-122-A</b>	1 Aufschraubbasis, 200 mm Stahl für Schrittlänge 145...195 mm
1 Screw on base, 200 mm granite for step length 105...195 mm	<b>051-200-124-130</b>	1 Aufschraubbasis, 200 mm Granit für Schrittlänge 105...195 mm

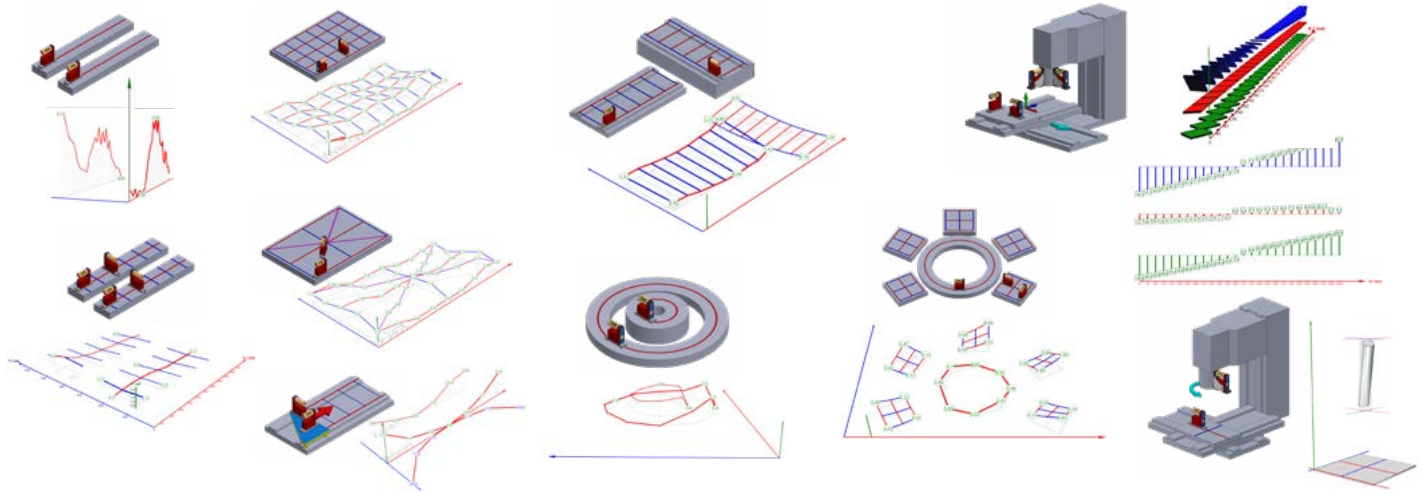
MANUFACTURER, MACHINERY MAINTENANCE AND SERVICE AS WELL AS CALIBRATION SERVICE

- ALIGNMENT
- GEOMETRICAL CHECK
- DOCUMENTATION

**BLUESYSTEM BUNDLE  
006 SPEC**

HERSTELLER, MASCHINENINSTANDHALTUNG UND SERVICE SOWIE KALIBRIERSERVICE

- AUSRICHTEN
- GEOMETRISCHE ÜBERPRÜFUNG
- DOKUMENTATION





Options / Optionen







PC/LAPTOP not included  
PC/LAPTOP nicht inbegriffen




Scope of delivery	P/N Produktnummer	Lieferumfang
<ul style="list-style-type: none"> <li>• 1 BlueLEVEL, 0.001 mm/m, 150 mm horizontal base type 122, steel, hardened, flat with 2 holes</li> <li>• 1 wylerLEVEL Frame, 0.001 mm/m, 160 mm, cast iron, prismatic faces scraped, left vertical and top base with magnetic inserts</li> <li>• 4 batteries 1.5V, size C</li> <li>• 1 wylerCONNECT with 1 USB cable</li> <li>• 1 wylerTRIGGER</li> <li>• wylerSPEC</li> <li>• Manual</li> <li>• Case</li> </ul>	<p><b>023-0006-S1</b> <b>(1<sup>st</sup> license)</b></p> <p><b>023-0006-S2</b> <b>(2<sup>nd</sup> license)</b></p>	<ul style="list-style-type: none"> <li>• 1 BlueLEVEL, 0.001 mm/m, 150 mm Horizontalbasis Typ 122, Stahl, gehärtet, flach mit 2 Bohrungen</li> <li>• 1 wylerLEVEL Frame, 0.001 mm/m, 160 mm, Guss, prismatische Flächen geschabt, linke vertikale und obere Basis mit Magneteinsätzen</li> <li>• 4 Batterien 1.5V, Grösse C</li> <li>• 1 wylerCONNECT mit 1 USB Kabel</li> <li>• 1 wylerTRIGGER</li> <li>• wylerSPEC</li> <li>• Bedienungsanleitung</li> <li>• Gerätekofter</li> </ul>
<ul style="list-style-type: none"> <li>• SCS STANDARD for Bundle 006</li> </ul>	<b>SCS PLUS SET 2</b>	<ul style="list-style-type: none"> <li>• SCS PLUS Kalibrierschein für Bundle 006</li> </ul>

Options	P/N Produktnummer	Optionen
1 Outdoor android based remote display with preinstalled APP wylerUNIVERSAL	<b>016-006-001</b>	1 Outdoor Android basierte Fernanzeige mit vorinstallierter APP wylerUNIVERSAL
1 BlueMETER SIGMA	<b>016F004-002</b>	1 BlueMETER SIGMA
1 Screw on base, 150 mm steel for step length 35...45 mm	<b>400-050-122-A</b>	1 Aufschraubbasis, 150 mm Stahl für Schrittlänge 35...45 mm
1 Screw on base, 200 mm steel for step length 145...195 mm	<b>400-200-122-A</b>	1 Aufschraubbasis, 200 mm Stahl für Schrittlänge 145...195 mm
1 Screw on base, 200 mm granite for step length 105...195 mm	<b>051-200-124-130</b>	1 Aufschraubbasis, 200 mm Granit für Schrittlänge 105...195 mm

## SCS CERTIFICATES

## BLUESYSTEM MODULAR

## SCS-ZERTIFIKATE

Calibration certificate	P/N Produktnummer	Kalibrierzertifikat
SCS calibration certificate for 1 electronic instrument as BlueLEVEL, wylerLEVEL, wylerLEVEL Frame	 <b>SCS PLUS LEVEL</b>	SCS-Kalibrierzertifikat für 1 elektronisches Messgerät wie BlueLEVEL, wylerLEVEL,wylerLEVEL Frame
SCS calibration certificate for 2 electronic instruments as BlueLEVEL, wylerLEVEL, wylerLEVEL Frame in combination with BlueMETER SIGMA	<b>SCS PLUS Set 2</b>	SCS-Kalibrierzertifikat für 2 elektronische Messgeräte wie BlueLEVEL, wylerLEVEL,wylerLEVEL Frame in Verbindung mit BlueMETER SIGMA
SCS calibration certificate for 1 BlueLEVEL-2D	<b>SCS PLUS 2D</b>	SCS-Kalibrierzertifikat für 1 BlueLEVEL-2D
SCS calibration certificate for 2 BlueLEVEL-2D in combination with BlueMETER SIGMA	<b>SCS PLUS Set 2D</b>	SCS-Kalibrierzertifikat für 2 BlueLEVEL-2D in Verbindung mit BlueMETER SIGMA

MEASURING POSSIBILITIES OF THE SCS LABORATORY  
MESSMÖGLICHKEITEN DES SCS LABORS

SCS 0044

Measuring categories Measuring object Messgrösse Kalibriergegenstand	Measuring range Messbereich	Measuring conditions Messbedingungen	Measuring uncertainty ± Messunsicherheit ±	Remarks Bemerkungen
<b>Flatness / Ebenheit</b> (Length / Länge) Surface plates / Richtplatten	up to / bis 12.5 m <sup>2</sup>		<b><math>(0.5 + 0.5 \times L^2) \mu\text{m}</math></b> L = length in m L = Plattenlänge in m	---
<b>Angles / Winkel Inclination / Neigung</b> Electronic inclinometers Spirit levels with glass vial Mechanical inclinometer Elektronische Neigungsmessgeräte Richtwaage mit Libelle Mechanisches Neigungsmessgerät	±20 mm/m		<b><math>(1 + 0.002 \times E) \mu\text{m/m}</math></b> E = measured value in μm/m E = gemessener Wert in μm/m	---
<b>Angles / Winkel Inclination / Neigung</b> Inclinometers Neigungsmessgeräte	<b>Full circle, interval ½° Vollkreis, Intervall ½°</b>		<b>1.2 arcsec</b>	---
	<b>Full circle, interval 1° Vollkreis, Intervall 1°</b>		<b>2.5 arcsec</b>	
	<b>Segment of a circle: ±60°, interval 1° Kreissegment: ±60°, Intervall 1°</b>		<b>2.1 arcsec</b>	
<b>Rectangularity</b> of measuring bases <b>Rechtwinkligkeit</b> von Messbasen	width: <150 mm length: <300 mm Breite: <150 mm Länge: <300 mm	Resolution / Auflösung: 1 μm/m 5 μm/m 10 μm/m	<b>5 μm/m 7 μm/m 8 μm/m</b>	Prismatic and flat measuring bases Prismatische und flache Messbasen
<b>Rectangularity</b> of flatness like angular standards and machine geometry <b>Rechtwinkligkeit</b> von flächigen Winkelnormalen und Maschinenaufbauten	50 mm < width < 2500 mm 200 mm < length < 2500 mm 50 mm < Breite < 2500 mm 200 mm < Länge < 2500 mm		<b><math>(1.7 + 0.5 \times SL) \mu\text{m}</math></b> SL=length of the longer side in m SL= Längere Schenkellänge in m	Particularly objects made of granite, ceramic or cast iron Insbesondere Hartgestein-, Keramik- und Gussnormale

CALIBRATION OF INSTRUMENTS

KALIBRIEREN VON INSTRUMENTEN

The calibration of high precision inclinometers requires high quality measuring equipment and environmental conditions.

Die Kalibrierung von Neigungsmessgeräten der Spitzenklasse erfordert entsprechend qualitativ hochwertige Messvorrichtungen und Umgebungsbedingungen.

Our air conditioned calibration lab is equipped with special measuring and calibration equipment certified by METAS / Federal Institute of Metrology Switzerland and covers thus a wide variety of requirements. The calibration range for instruments and sensors reaches from insignificant angles (0.2 arcsec) to the full circle (360°).

Unser klimatisiertes Messlabor, ausgerüstet mit den speziellen, bei METAS / Eidgenössisches Institut für Metrologie, angebundenen Messmitteln zur Kalibrierung der Instrumente, deckt die verschiedensten Anwendungsfälle ab. Die Möglichkeit zur Kalibrierung von Instrumenten und Sensoren reicht von kleinsten Winkeln (0.2 arcsec) bis zum Vollkreis (360°).

Our laboratory is also equipped for the calibration of NON-WYLER products.

Die Kalibrierung ist möglich für die WYLER Produkte wie auch für Fremdfabrikate.



CALIBRATION LAB SCS / EN ISO / IEC 17025

KALIBRIERLABOR SCS / EN ISO / IEC 17025

For more than 90 years WYLER SWITZERLAND is specialized in the development, production and distribution of precision instruments to measure inclination. The wide range includes various lines from high precision spirit levels through hand held electronic inclinometers to high-tech sensors for measuring angles in a digital bus system.

The continuously increasing quality expectations as well as the demand for traceability of the measuring values and calibration data has lead at an early stage to the application for accreditation as a calibration laboratory. This accreditation has been granted by Swiss Accreditation Service SAS for the first time in 1993 under their registration number SCS 044.

The Swiss Accreditation Service confirms that a laboratory, which is accredited in accordance with standards ISO/IEC 17025, operates a quality system for its testing and calibration activities that also meets the relevant requirements of ISO 9001:2008. Further, standard ISO/IEC 17025 covers several technical competence requirements that are not covered by Standard ISO 9001:2008.



Seit über 90 Jahren ist die Firma WYLER AG spezialisiert in der Entwicklung, Herstellung und Lieferung von Präzisionsneigungsmessgeräten. Angefangen von der klassischen Präzisions-Richtwaage über die elektronischen Handmessinstrumente bis hin zum High-Tech-Sensor als Winkelmesser im digitalen Bus-System.

Die stetigen Anforderungen an die Qualität und die damit verbundene Forderung nach Rückverfolgbarkeit von Mess- und Kalibrierdaten hat schon früh zur Beantragung der Akkreditierung als anerkanntes Labor geführt. Diese Akkreditierung erfolgte erstmalig im Jahr 1993 durch Eidgenössisches Institut unter der Registrations-Nummer SCS 044.

Die Schweizerische Akkreditierungsstelle bestätigt, dass ein Laboratorium, das nach der Norm ISO/IEC 17025 akkreditiert worden ist, für die Prüf- und Kalibriertätigkeit innerhalb des Geltungsbereiches der Akkreditierung ein Qualitätsmanagementsystem betreibt, welches auch die relevanten Anforderungen von ISO 9001:2008 erfüllt. Im Weiteren enthält die Norm ISO/IEC 17025 Anforderungen an die technische Kompetenz, die nicht durch die Norm ISO 9001:2008 abgedeckt ist.



THE CERTIFICATES

Within the framework of the certification possibilities, WYLER AG can issue two types of certificates:

Declaration of Conformity

All our products are delivered with a „Declaration of Conformity“ stating that the product is in conformity with the applicable standards as well as with the technical specification published in our sales documentation.

The SCS certificate

The measuring instruments respectively the surface plates or setting angles are inspected and certified according to the relevant standard. The certificate issued consists of a confirmation that the measuring object is in accordance with the respective standard, that it has been measured and certified according to the procedures prescribed by METAS / Federal Institute of Metrology Switzerland. All the respective traceable measuring results are part of the certificate.



DIE ZERTIFIKATE

Im Rahmen der Zertifizierungsmöglichkeiten werden von WYLER AG zwei Arten von Zertifikaten ausgestellt:

Die Konformitätserklärung

Für sämtliche Produkte wird eine „Konformitätserklärung“ mitgeliefert. Darin wird erklärt, dass die Qualität der Produkte den vorgegebenen Standards und den von uns publizierten technischen Daten entspricht.

Das SCS-Zertifikat

Die Messgeräte bzw. Mess- und Kontrollplatten und Kontrollwinkel werden nach dem entsprechenden Standard geprüft und zertifiziert. Das Zertifikat besteht aus einer Bescheinigung, dass das zu kalibrierende Objekt dem vorgegebenen Standard entspricht und mittels Prüfprozessen und Messmitteln, die von METAS / Eidgenössisches Institut für Metrologie zertifiziert worden sind, kalibriert worden ist. Die jeweiligen Messergebnisse und deren Rückführbarkeit sind Bestandteil des Zertifikates.

**CALIBRATION OF SETTING ANGLES AND SURFACE PLATES (OF GRANITE OR CAST IRON)**

**KALIBRIEREN VON WINKELNORMALEN SOWIE MESS- UND KONTROLLPLATTEN (HARTGESTEIN- UND GUSSPLATTEN)**

**QUALITY ASSURANCE STARTS WITH THE CALIBRATION OF SURFACE PLATES**

Surface plates are the basis of high precision measurements in production as well as in laboratory areas. Often this fact is not sufficiently taken into account and the surface plates do not show the surface quality required for the measuring precision expected. Frequently the granite surface plates are locally worn and falsify thus the measuring results.

This uncertainty can be eliminated by a periodic calibration of the surface plate and corrections where necessary. Most quality certificates require imperatively a valid calibration certificate of the measuring equipment used, in order to be accepted.

WYLER SWITZERLAND, traditionally specialized in the field of flatness measurements, can offer a very competent **calibration service**. Accredited as a **calibration laboratory SCS since 1993**, WYLER SWITZERLAND assures a professional calibration service for straightness, flatness and rectangularity.

The measurement / calibration as well as a possible reconditioning are executed by well trained staff using high quality measuring instruments and software according to accredited procedures (based on ISO 1101).

These services are made at the WYLER factory under ideal conditions. On special request, particularly for very large objects or for a large number of objects, on-site service can be provided. The calibration is done according to the requirements specified in our SCS accreditation, or according to special WYLER procedures for non accredited measurements.

**DIE QUALITÄTSSICHERUNG BEGINNT BEI DER KALIBRIERUNG VON MESS- UND KONTROLLPLATTEN**

Mess- und Kontrollplatten dienen im Fertigungsbetrieb wie auch im Labor meist als Basis von qualitativ hochwertigen Messungen. Dieser Tatsache wird oft zu wenig Beachtung geschenkt und die Platten weisen nicht die für die Messanforderung notwendige Oberflächengüte auf. Häufig sind Hartgesteinplatten lokal abgenutzt und verfälschen dadurch die Messergebnisse.

Mit der periodischen Kalibrierung und allfälligerweise durch eine anschliessende Nacharbeit der Plattenoberfläche wird diese qualitative Unsicherheit behoben. Für die Anerkennung verschiedener Qualitätsausweise ist ein gültiges Kalibrierprotokoll meist ein absolutes Erfordernis.

WYLER AG bietet einen ausgesprochen kompetenten **Kalibrierservice** an. Als traditionsreiche Fachfirma auf dem Gebiet der Ebenheitsmessung mit Akkreditierung als **SCS Kalibrierstelle seit 1993** können sämtliche Kalibrierleistungen für Geradheit, Ebenheit und Rechtwinkligkeit professionell erledigt werden.

Die Vermessung / Kalibrierung und auch die Nacharbeit wird von fachmännisch geschultem Personal mit hochwertigen Messinstrumenten und Software nach akkreditiertem Verfahren (ISO 1101) durchgeführt.

Die Serviceleistungen finden in der eigenen Werkstatt unter optimalen Bedingungen oder auf Kundenwunsch bei grossen Messplatten bzw. bei einer grösseren Anzahl von Objekten, im Werk des Kunden statt. Die Kalibrierung erfolgt gemäss den vorgegebenen Spezifikationen der SCS-Akkreditierung.

