

## Solutions for Gauging **Split-Ball Probes**



# Lösungen zum Messen

## Tastköpfe

### Solutions for Gauging

## Split-Ball Probes

	Seite		Page
<b>Überblick Tastköpfe</b>	<b>129</b>	<b>Overview Split-Ball Probes</b>	<b>131</b>
Technische Daten und Informationen	132	Technical data and information	132
Aufbau eines Tastkopfmessgerätes	134	Design of a split-ball probe unit	134
Übertragung des Messweges, Arbeitsweise, Einsatzgebiete	135	Travel transfer, operating principle, range of application	135
Zubehör	136	Accessories	136
Messuhren und Anzeigergeräte, DIATEST Einstellringe	137	Dial indicators and display units, DIATEST setting rings	137
DIATEST Triebnadeln, Mess-Stative	138	DIATEST needles, Checking stands	138
DIATEST Standard-, Hartmetall-, Sackloch-Tastköpfe zum Messen von Bohrungen mit Ø 0,47 mm bis 41,1 mm (mm-Version)	140	DIATEST small bore gauges, standard, carbide and blind bore for bore hole Ø 0.47 mm to 41.1 mm (mm-version)	140
DIATEST Standard-, Hartmetall-, Sackloch-Tastköpfe zum Messen von Bohrungen mit Ø 0,0185" bis 1,6200" (Zoll-Version)	142	DIATEST small bore gauges, standard, carbide and blind bore for bore hole Ø 0.0185" to 1.6200" (inch-version)	142
DIATEST Laborgeräte	144	DIATEST laboratory bore gauges	144
Technische Information	145	Technical Information	145
DIATEST-T-Tastköpfe zum Messen tiefer Bohrungen mit Ø 2,05 bis 9,80 mm (mm-Version) mit Ø 0,081" bis 0,388" (Zoll-Version)	146	DIATEST-T-probes to measure deeper bores Ø 2.05 to 9.80 mm (mm-version) Ø 0.081" to 0.388" (inch-version)	146
DIATEST-3-Punkt-Tastköpfe für Bohrungen von 4,75 mm bis 150,60 mm bzw. 0,187" bis 5,929" (mm- und Zoll-Version)	148	DIATEST-3-point-probes for bores from 4.75 mm to 150.60 mm or 0.187" to 5.929" (mm- and inch-version)	148
DIATEST-PA-Tastköpfe zum Messen paralleler Abstände von 4,7 mm bis 41,1 mm bzw. 0,185" bis 1,618" (mm- und Zoll-Version)	149	DIATEST-PA-probes to measure parallel distances from 4.7 mm to 41.1 mm or 0.185" to 1.618" (mm- and inch version)	149

### Tastkopf

#### Flexibles, universelles anzeigendes Bohrungsmessgerät für Innendurchmesser

Der baukastenartige Aufbau, das umfangreiche Zubehör und die Geräte (☞ 136) ermöglichen das Messen der meisten in der Praxis vorkommenden Bohrungen. Dies erlaubt den Einsatz für die Serien- und Einzelkontrolle, bevorzugt im Betrieb direkt an der Produktionsmaschine.

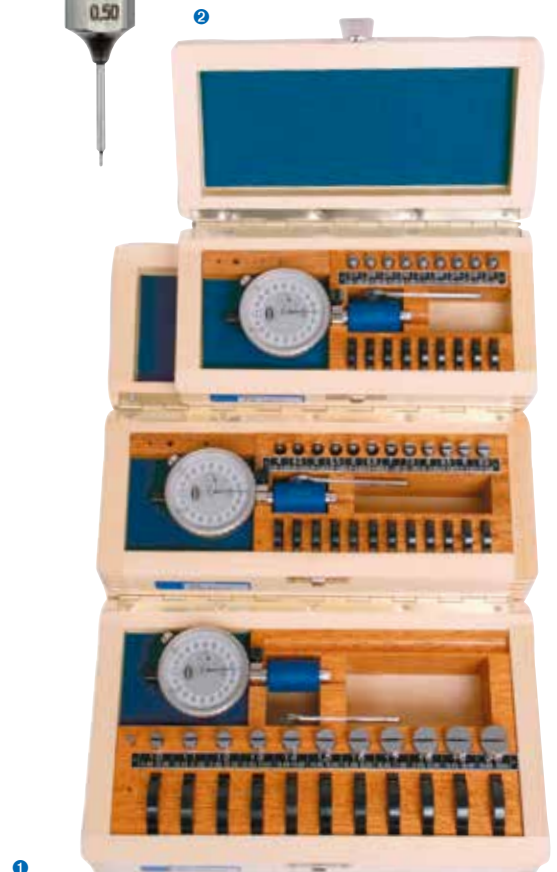
#### Anwendungsbereiche:

- Hartverchromter Standardtastkopf:  $\varnothing$  0,47 – 41,1 mm
- Standardtastkopf mit Hartmetall-Kontakten:  $\varnothing$  1,5 – 41,1 mm
- Standardtastkopf mit Keramik-Kontakten:  $\varnothing$  3,7 – 41,1 mm
- Messen am Grund einer Bohrung (Sackloch):  $\varnothing$  1,5 – 41,1 mm
- T-3P: 3 – Punkt Ausführung:  $\varnothing$  4,75 – 150,6 mm
- T-T: Tiefe Bohrungen:  $\varnothing$  2,05 – 9,8 mm
- T-PA: Messen paralleler Abstände:  $\varnothing$  4,7 – 41,1 mm
- Sonderformen auf Anfrage, bspw. für das Messen von Außendurchmessern, Einstichen etc.
- Nullstellung im Einstellmeister z.B. nach DIATEST Werksnorm oder DIN 2250-C (☞ 137)

Die Wiederholgenauigkeit der Standardtastköpfe liegt bei Handmessung bei ca. 1  $\mu$ m, bei Stativmessung (☞ 138) bei 0,5  $\mu$ m.

Neben Bohrungsdurchmessern können auch geometrische Formfehler wie Ovalität, Konizität, Tonnenform etc. gemessen werden.

Ein umfangreiches Zubehör bietet eine Vielzahl von Möglichkeiten (☞ 136). Es können auch ganze Sätze mit einem Messbereich von bspw. 3,7 – 9,8 mm im Etui erworben werden. Alternativ zu einer mechanischen Messuhr mit einer Auflösung von 0,01 bzw. 0,001 mm kann auch eine digitale Messuhr eingesetzt werden (☞ 137), die die Messdaten per DIAWIRELESS (☞ 248) übertragen kann. Weitere Sonderausführungen auf Anfrage.



1

## Split-Ball Probes

**Split-ball probes are flexible, universal indicating bore gauges for internal measurements.**

The modular design with extensive accessories (☞ 136) and the sets enable gauging of most common bores. This allows a use for serial and individual control as well as preferentially in the plant directly at the production machine.

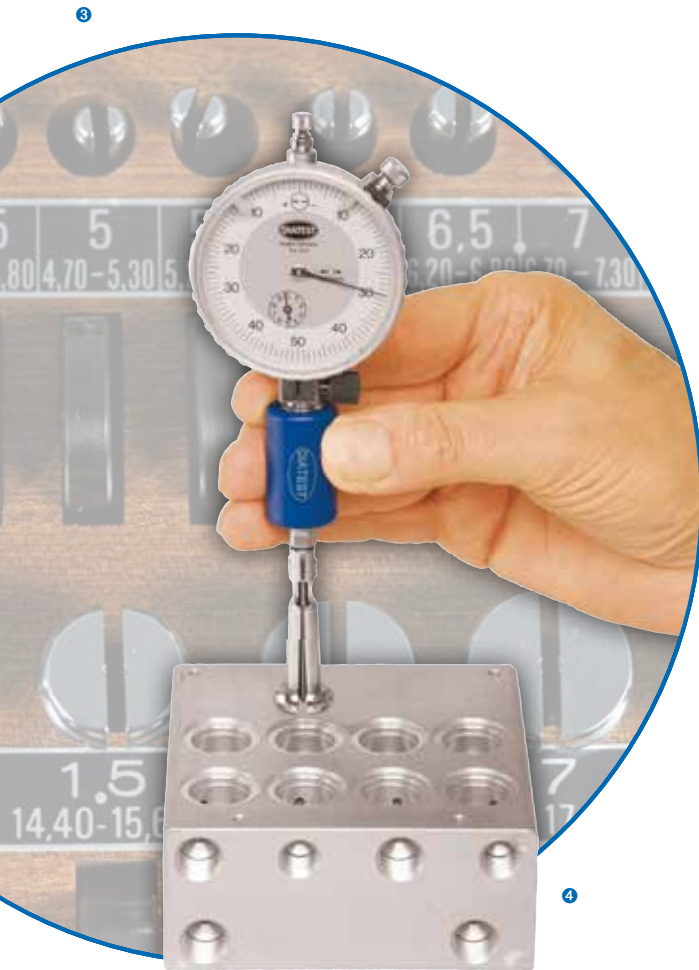
### Range of application:

- Standard probes, hard chrome plated:  $\varnothing$  0.47 – 41.1 mm (0.0185" – 1.6200")
- Standard probes, carbide inserted:  $\varnothing$  1.5 – 41.1 mm (0.0570" – 1.6200")
- Standard probes, ceramic inserted:  $\varnothing$  3.7 – 41.1 mm (0.1650" – 1.6200")
- Blind bore probes, hard chrome plated:  $\varnothing$  1.5 – 41.1 mm (0.0570" – 1.6200")
- T-3P: 3 – point probes:  $\varnothing$  4.75 – 150.6 mm (0.0810" – 5.9291")
- T-T: probes to measure deeper bores:  $\varnothing$  2.05 – 9.8 mm (0.0807" – 0.3880")
- T-PA: probes to measure parallel distances:  $\varnothing$  4.7 – 41.1 mm (0.1850" – 1.6180")
- Special shapes on request, respectively of O.D., recesses, etc.
- Zero setting in setting master e. g. according to DIATEST company standard or DIN 2250-C (☞ 137)

Repeatability (standard split-ball probes): manual gauging ca. 1  $\mu$ m, gauging in stand < 0.5  $\mu$ m (☞ 138)

In addition to bore gauging DIATEST split-ball probes can detect geometrical shape defects such as ovality, concentricity, barrel-shape, etc.

A large assortment of accessories completes the split ball range (☞ 136). Sets of split-ball probes in a wooden box can be purchased, e. g. with a measuring range of 3.7 to 9.8 mm (0.1650" to 0.3940"). Either mechanical indicators with a resolution of 0.01 resp. 0.001 mm can be used for display, or digital indicators (☞ 137) which can transfer the measured values via DIAWIRELESS (☞ 248). Special shapes and solutions on request.



### Anwendungsbereich:

- Standardtastkopf (hartverchromt):  $\varnothing$  0,47 – 41,1 mm
- Standard-Tastkopf mit Hartmetall-Kontakten:  $\varnothing$  1,5 – 41,1 mm (bei starken Verschleißbedingungen)
- Standard-Tastkopf mit Keramik-Kontakten:  $\varnothing$  3,7 – 41,1 mm (bei weichen Werkstoffen wie Aluminium usw.)
- Sacklochtastkopf:  $\varnothing$  1,5 – 41,1 mm (Messung nahe am Bohrungsgrund)
- 3-Punkt-Tastkopf:  $\varnothing$  4,75 – 150,6 mm (Messung polygoner Formen)
- T-Tastkopf:  $\varnothing$  2,05 – 10,3 mm (Messung tiefer Bohrungen mit  $\varnothing$  kleiner 8,2 mm)

### Messbereich:

- 0,06 mm bis 2,2 mm (je nach Größe)

### Genauigkeiten:

Wiederholgenauigkeit (Standard-Tastköpfe):

- Handmessung ca 1  $\mu$ m,
- Stativmessung < 0,5  $\mu$ m

### Linearität (Standard-Tastköpfe):

- Gr. 0,5 – 1,50 max. 2% des zurückgelegten Weges, jedoch mind. 0,001 mm
- Gr. 1,75 – 40 max. 1% des zurückgelegten Weges, jedoch mind. 0,001 mm

Kalibrierung mit Einstellring

### Messtiefe:

- bis  $\varnothing$  4,2 max. 750 mm (T-Tastköpfe mit TV2/TV2,5)
- $\varnothing$  > 4,2 – 8,3 max. 1000 mm (T-Tastköpfe mit TV4)
- $\varnothing$  > 8,3 – 41,1 mehrere Meter (Standard-Tastköpfe mit TV8)

### Messkontakte:

Standardausführung mit Hartchrom, verschiedene Materialien wie Hartmetall, Keramik (größenabhängig). Spezialformen für Sacklochbohrungen, parallele Abstände (Nuten). Sonderformen auf Anfrage.

### Maximale Messtiefe M

Je nach Tastkopfgröße. Hierbei wird das Messgerät zum Teil bis zur Messuhr in die Bohrung eingeführt.

### Größere Messtiefen ab:

- $\varnothing$  8,20 mm mit Verlängerungen
- $\varnothing$  2,05 mm mit T-Tastköpfen
- $\varnothing$  0,95 mm mit Sondertastköpfen

### Länge der Tastköpfe L

Bei beengten Platzverhältnissen und Verwendung des Winkelstückes W6 ist eine lichte Weite (Abstand zw. Bohrung und Hindernis) erforderlich von mind. 27 mm (Länge W6) + Länge der Tastköpfe (L).

### Mindestmesshöhe H

Gibt an, wie nahe bei max. Spreizung des Tastkopfes an den Bohrungsgrund gemessen werden kann.

### Operating range:

- Standard split-ball probe in hard chrome:  $\varnothing$  0.47 – 41.1 mm
- Standard split-ball probe with carbide contacts:  $\varnothing$  1.5 – 41.1 mm (for heavy wear conditions)
- Standard split-ball probe with ceramic contacts:  $\varnothing$  3.7 – 41.1 mm (for soft materials like aluminium etc.)
- Blind bore split-ball probe:  $\varnothing$  1.5 – 41.1 mm (for gauging close to bottom of bore)
- 3-point split-ball probe :  $\varnothing$  4.75 – 150,6 mm (gauging of polygon-shaped workpieces)
- T-probes:  $\varnothing$  2.05 – 10.3 mm (for gauging deep bores with  $\varnothing$  smaller than 8.2 mm)

### Measuring range:

- 0.06 mm up to 2.2 mm (according to size of probe)

### Accuracies:

Repeatability (standard split-ball probes):

- Manual gauging ca. 1  $\mu$ m,
- Stationary gauging in stand < 0,5  $\mu$ m

### Linearity (standard split-ball probes):

- Size 0.5 – 1.50 max. 2% of travel, min. 0.001 mm
  - Size 1.75 – 40 max. 1% of travel, min. 0.001 mm
- Calibration with setting ring

### Measuring depth:

- Up to  $\varnothing$  4.2 max. 750 mm (T-probes with TV2/TV2,5)
- $\varnothing$  > 4.2 – 8.3 max. 1000 mm (T-probes with TV4)
- $\varnothing$  > 8.3 – 41.1 several meters (standard split-ball probes with TV8)

### Contact points:

Standard version in hard chrome, different materials like carbide, ceramic (depending on size). Special shapes for blind bores, parallel distances (grooves).

Special shapes on request

### Maximum measuring depth M

Depending on probe size. For determination of max. measuring depth, insert bore gauge partly into bore up to indicator.

### Larger measuring depths from:

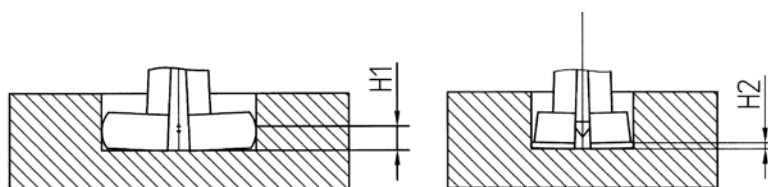
- $\varnothing$  8.20 mm with extension
- $\varnothing$  2.05 mm with T-probes
- $\varnothing$  0.95 mm with special probes

### Length of probes L

When space is limited and right angle attachment is used, minimum distance between bore and obstruction = 27 mm + length of probes (L)

### Minimum measuring height H

Indicates how close to bore ground can be gauged when probe is spread to maximum.



Standard-Tastkopf  
Standard probe

Sackloch-Tastkopf  
Blind bore probe



Standard-Tastkopf  
mit digitaler Messuhr  
Standard split-ball  
probe with digital indicator



T-FB-Tastkopf  
zum Messen nahe  
am Bohrungsgrund  
T-FB split-ball probe  
for gauging close to  
bottom of bore



Tastkopf in Aktion  
Split-ball probe in action



DIATEST Einstell-Ring  
DIATEST setting ring



T-Tastkopf zum Messen  
tiefer Bohrungen  
T-probes to measure  
deeper bores



3-Punkt-Tastkopf  
3-Point probe



PA-Tastkopf  
zum Messen  
paralleler Abstände  
PA-probes  
to measure parallel  
distances

# Aufbau eines Tastkopfmessgerätes

## Design of a Split-ball probe unit

### Ein Tastkopfmessgerät besteht aus mindestens 5 Elementen:

**Tastkopf (4)** aus gehärtetem Stahl – in der Standardausführung verchromt ca. 1000 HV

**Triebnadel (3)** aus gehärtetem Stahl oder Hartmetall mit geläpftem Kegel, siehe auch [138](#)  
Härte Stahl-Triebnadel: 62-64 HRC, Härte HM-Triebnadel: ca. 1600 HV

**Messuhrhalter (2)** MH6-51 mit Klemmung 8H6 oder MH6-51-Z mit Klemmung 3/8", Messuhrhalter MH6-73-R mit Messkraftabhebung, siehe auch [136](#)

**Anzeigeeinheit (1)** als Analoge oder digitale Messuhr, Feinzeiger oder elektronische Messtaster mit Anzeige (kabellose Messdaten-Übertragung mit DIAWIRELESS oder per Kabel möglich), siehe auch [248](#)

### Einstellung:

Bevorzugt werden DIATEST Einstellringe nach Werksnorm in festen Maßen, die in metrisch wie Zoll erhältlich sind, siehe auch [137](#). Zwischenmaße sind nur über DIN 2250-C Einstellringe möglich.

### A split-ball probe unit consists of at least 5 parts:

**Probe (4)** made of hardened steel – in standard version chromed c. 1000 HV

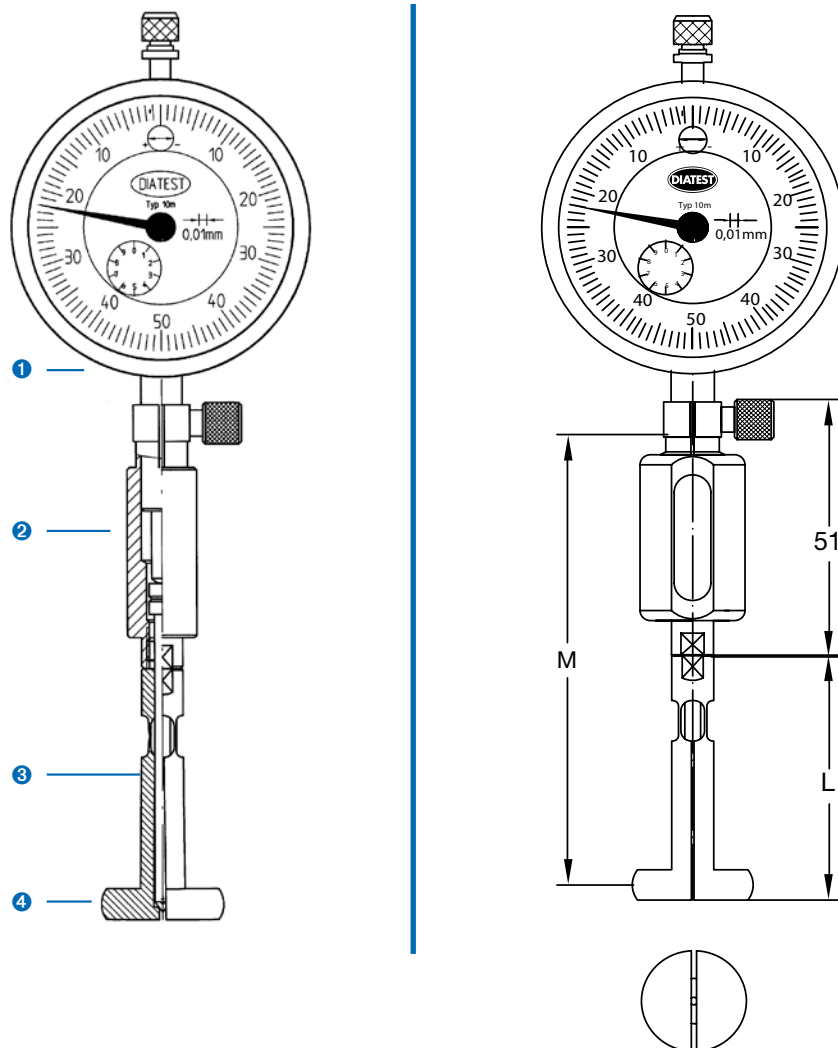
**Tapered needle (3)** made of hardened steel or carbide with lapped taper, see [138](#)  
Hardness steel needle: 62-64 HRC, hardness carbide needle: c. 1600 HV

**Indicator holder (2)** MH6-51 with clamp 8H6 or MH6-51-Z with clamp 3/8", retracting indicator holder MH6-73-R, see [136](#)

**Indicating unit (1)** Any analog or digital indicator, micro comparator or electronic probe with display (wireless data transfer of data via DIAWIRELESS or per cable), see [248](#)

### Setting ring:

Preference is given to DIATEST setting rings according to company standard in fixed diameters, which are available in both metric and Inch sizes, see also [137](#). Intermediate sizes can only be supplied as DIN 2250-C setting rings.



### Übertragung des Messweges

Der geläppte Kegel der Triebnadel überträgt die Spreizbewegung des Tastkopfes im Verhältnis 1:1 auf die Messuhr.

### Arbeitsweise

Die halbkreisförmigen Messbacken des Tastkopfes werden durch die Messkraft des Anzeigerätes gespreizt und zentrieren sich in der Bohrungsmitte. Die Nullstellung (Kalibrierung) des Gerätes erfolgt in einem Einstellring. Bei Handmessung wird das Messgerät in der Bohrung gependelt (siehe Abb. auf [145](#)). Der Umkehrpunkt des Zeigerausschlagel zeigt den Messwert an. Bei einer Messung im Stativ entfällt der Pendelvorgang.

### Einsatzgebiete

Mit den DIATEST-Tastköpfen sind außer den Bohrungsdurchmessern auch geometrische Formfehler messbar wie Ovalität, Konizität, Tonnenform usw.. Weiterhin können Tastköpfe auch für parallele Abstände, Kerbverzahnungen, Innenverzahnungen und Einstiche geliefert werden.

### Sonderformen auf Anfrage

Bei Anfrage Zeichnung, Musterwerkstück sowie Beschreibung des Messvorganges einsenden.

Einige Sonderformen von DIATEST Tastkopf-Messgeräten:

- T-ZG: Messen von Bohrungen mit Mittelzapfen (auf Anfrage)
- Super-FB: Messen von Sacklochbohrungen bis ca. 0,1 mm an den Grund (auf Anfrage)
- Einstich-Tastkopf: Messen des Durchmessers von Einstichen (auf Anfrage)
- T-PA: Messen von parallelen Abständen (siehe [149](#))
- T-ZM: Messen von Verzahnungen ab  $M_i = 3,5$  mm (siehe Kapitel für Innenverzahnungen)
- T-3P: Messen polygoner Formen ab  $\varnothing 4,75$  mm (siehe [148](#))

### Travel transmission

The lapped taper of the needle transfers the spreading movement of the split-ball probe in a 1:1 ratio to the indicator.

### Working Principle

The semicircular anvils of the probe are spread by the measuring pressure of the indicating unit and centre themselves in the bore. The gauge is zero-set (calibrated) in a setting ring. For manual measurement, the measuring device is oscillated in the bore, see ill. on [145](#). The reversal point of the pointer deflection indicates the measured value. When a checking stand is used the pendulum movement is not necessary.

### Range of operation

Apart from bore diameters DIATEST split-ball probes can detect geometrical shape defects such as ovality, concentricity, barrel-shape, etc. Besides, split-ball probes are available for gauging parallel distances, groove toothing (serration), internal gears and recesses.

### Special shapes on request

Send drawing, workpiece sample and description of gauging method with inquiry. Some special shapes of DIATEST split-ball bore gauges:

- T-ZG: bore gauging with centre stud (on request)
- Super-FB: blind bore gauging up to ca. 0.1 mm to bore ground (on request)
- Recess-probe: diameter gauging of recesses (on request)
- T-PA: gauging of parallel distances (see [149](#))
- T-ZM: gear gauging from  $M_i = 3.5$  mm (see chapter for Internal Gear Gauges)
- T-3P: gauging of polygon shapes from  $\varnothing 4.75$  mm (see [148](#))



Auswahl an Sonder-Tastköpfen  
Selection of special split-ball probes



# Zubehör

## Accessories

Ein großes Sortiment an Zubehör ergänzt das Tastkopf-Programm. Das genormte Anschluss-Gewinde M6 x 0,75 ermöglicht die vielfältige Kombination der einzelnen Messelemente entsprechend der Messaufgabe.

### Messuhrhalter mit Messkraftabhebung (MH6-73-R)

Zur leichten Einführung in die zu messende Bohrung.

### Tiefenverlängerung TV8 (Ø 8,0)

Zum Messen tiefer Bohrungen ab ca. Ø 8,2 mm. Es stehen unterschiedliche Längen von L = 20 mm bis L = 500 mm zur Verfügung. Ab TV8-80 (L = 80) sind die Tiefenverlängerungen temperaturstabilisiert.

### Tiefenverlängerung für T-Tastköpfe

... werden in Verbindung mit T-Tastköpfen zum Messen tiefer Bohrungen kleiner Ø 8,3 mm benötigt.

Je nach Ausführung des T-Tastkopfes ist der Durchmesser der Verlängerung TV2 (Ø 2,0), TV2,5 (Ø 2,5), TV4 (Ø 4,0). Die Verlängerungen sind erhältlich in unterschiedlichen Längen von L = 20 mm bis L = 500 mm (Ausführung beachten).

Das Anschluss-Gewinde einer Seite ist immer M6 x 0,75. Dadurch hat die Verlängerung auch eine Adapterfunktion. T-Verlängerungen sind temperaturstabilisiert.

### Winkelstück (W6)

Wird bei beengten Platzverhältnissen zwischen Halter und Tastkopf geschraubt. Als Abstand zwischen Winkelstück und einem Hindernis (lichte Weite) ist folgendes Mindestmaß erforderlich: 27 mm plus Tastkopflänge (siehe Tabelle 140).

### Drehbares Zwischenstück (TV64-D)

Der Tastkopf kann in der Bohrung gedreht werden, während die Messuhr still steht. Besonders geeignet für Rundheitsmessungen von Werkstücken bei denen die Werkstücke nicht gedreht werden können.

### Tiefenanschläge (TA8...)

Mit Hilfe des Tiefenanschlages kann eine Messung in genau definierter Tiefe vorgenommen werden. Zusätzlich entfällt das Suchen des Umkehrpunktes. Der Tiefenanschlag TA8-24 wird auf die Tiefenverlängerung TV8 geklemmt. Die Anschlagscheibe Ø 24 ist austauschbar gegen Anschlagscheiben mit Ø 45 oder Ø 60. Es besteht die Möglichkeit, auch eine Sonderanschlaghülse anstelle der Scheibe aufzuschrauben.

A large assortment of accessories completes the split-ball-programme. The standardized connection thread M6 x 0.75 enables a multiple combination of the individual gauging elements according to the measuring job.

### Retracting indicator holder (MH6-73-R)

For easy entry into the bore.

### Depth extension TV8 (Ø 8,0)

For measuring deeper bores from ca. Ø 8.2 mm. Available in different lengths from L = 20 mm up to L = 500 mm. From TV8-80 (L = 80) depth extensions are temperature-stabilized.

### Depth extensions for T-probes

... are required in combination with T-probes for measuring deeper bores smaller than Ø 8.3 mm. Diameter of extension depends on design of T-probe: TV2 (Ø 2.0), TV2.5 (Ø 2.5), TV4 (Ø 4.0). Extensions are available in different lengths from L = 20 mm up to L = 500 mm (depending on extension). Connection thread of one side is always M6 x 0.75. The extension also has an adapter function. T-extensions are temperature-stabilized.

### Right angle attachment (W6)

Screwed between holder and probe where clearance between tool and workpiece is limited. Minimum distance between right angle attachment and obstacle: 27 mm plus length of probe (see table 140).

### Rotary adapter (TV64-D)

Probe can be turned in bore while dial indicator remains stationary. Specially suitable for roundness measuring of workpieces which cannot be turned.

### Depth stops (TA8...)

Ideal for gauging bores at a specific depth. Also search for reversal point can be omitted. The depth stop TA8-24 is clamped onto depth extension TV8. The screw-on-flange Ø 24 is interchangeable with screw-on-flanges Ø 45 or Ø 60. It is also possible to screw on a special stop sleeve instead of the screw-on-flanges.



Analoge oder digitale Messuhren, Feinzeiger oder elektronische Messtaster mit Anzeige können eingesetzt werden.

Digitale Messuhren MDU haben eine Auflösung von 0,001 mm, Preset, sind umschaltbar zwischen metrisch und Zoll und zwischen 0,001 mm und 0,01 mm und haben einen Anzeigebereich von 12,5 mm. Digitale Messuhren und elektronische Funkmesstaster ermöglichen zudem die kabellose Daten-Übertragung mit der Echtfunk-Lösung DIAWIRELESS zum Aufbau eines Industriefunk-Netzwerks, damit wertvolle Messdaten gesichert und genutzt werden können. Eine Übertragung per Kabel ist ebenfalls möglich.

Analoge (mechanische) Messuhren sind äußerst robust und wirtschaftlich im Einsatz bei Einzelmessungen

- Je nach Ausführung Skaleneinteilung der analogen Messuhren von 0,001 mm (1 mm Messweg) bzw. 0,01 mm (10 mm Messweg)
- Einige analoge Messuhren sind auch als Zoll-Ausführung erhältlich
- Skaleneinteilung der Feinzeiger von 0,001 mm, Messweg  $\pm 50 \mu\text{m}$
- Verschiedene Messkräfte zwischen 0,6 N und 2,5 N (metrisch) und zwischen 0,8N und 2N (Zoll) erhältlich (Nach DIN- und Werksnorm, in Abhängigkeit von der Messkraft)

Analog or digital dial gauges, micro comparators or electronic probes with display can be used.

Digital dial indicators MDU have a resolution of 0.001 mm, preset, are switchable between metric and inch and between 0.001 mm and 0.01 mm and have a display range of 12.5 mm. Digital dial gauges and electronic wireless probes also enable wireless data transmission with the DIAWIRELESS real radio solution for setting up an industrial radio network so that valuable measurement data can be saved and used. Cable transmission is also possible.

Analog (mechanical) dial gauges are extremely robust and economical in use for individual measurements.

- Depending on the version, scale graduation of the analog dial indicators of 0.001 mm (1 mm measuring travel) or 0.01 mm (10 mm measuring travel)
- Some analog dial gauges are also available as inch version.
- Scale division of the micro comparators from 0.001 mm, gauging distance  $\pm 50 \mu\text{m}$
- Various measuring forces between 0.6 N and 2.5 N (metric) and between 0.8N and 2N (inch) available (to DIN and factory standard, depending on measuring force)



MDU-A



MU1m



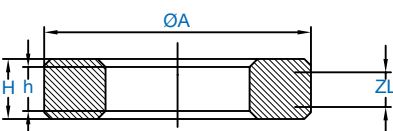
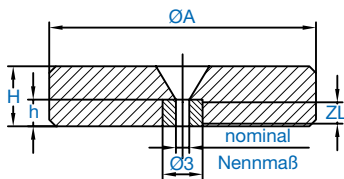
DM1003

### DIATEST Einstellringe

Bis  $\varnothing 1,5$  haben die Ringe einen Einsatz aus synthetischem Saphir, alle anderen Maße werden aus einem künstlich gealterten und verschleißfesten Lehrenstahl hergestellt. DIATEST-Ringe können nur in festen Maßen nach Werksnorm geliefert werden.

### DIATEST setting rings


Up to  $\varnothing 1.5$  the rings have an insert made of synthetic sapphire, all other dimensions are made of an artificially aged and wear-resistant gauge steel. DIATEST setting rings can only be supplied in fixed dimensions according to factory standards.



ZL = Zylindrische Länge  
ZL = cylindrical length

Größe Size	00	0	1	2	3	4	5
$\varnothing A$	20	20	20	20	36	45	60
H	4,5	4,5	4,5	4,5	7,5	10	12
h	2	3	4	4	7	9	11
ZL	1,7	2,7	3,5	3,5	6	8	10

### DIATEST Triebnadeln

Es gibt verschiedene Triebnadeln je nach Anwendung und Durchmesser. Sie dürfen nicht vertauscht werden, da dies unweigerlich zu Messfehlern führt. In den Tabellen auf  140-149 wird durch dünne Striche gekennzeichnet, welche Triebnadel für welchen Tastkopf zwingend notwendig ist. Zur besseren Unterscheidung im täglichen Betrieb sind die Köpfe der Triebnadeln markiert:

#### 1 ringförmiger Kopfeinstich:

##### Standard-Triebnadel N:

- Für Standard-Tastköpfe von 0,47-41,10 mm
- Für Keramik-Tastköpfe von 3,70-41,10 mm
- Für PA-Tastköpfe von 4,70-41,10 mm

##### Standard-HM-Triebnadel NHM, Kopf brüniert:

- Für Hartmetall-Tastköpfe von 1,50-41,10 mm

##### T-T Triebnadel NT:

- Für T-T Tastköpfe von 2,05-10,30 mm

##### T-T-HM-Triebnadel NT-HM, Kopf brüniert:

- Für T-T Tastköpfe von 2,55-10,30 mm

#### 2 ringförmige Kopfeinstiche:

##### Sackloch-Triebnadel NFB:

- Für Sackloch-Tastköpfe von 1,75-41,10 mm
- Für PA-Sackloch-Tastköpfe von 4,70-41,10 mm

##### Sackloch-HM-Triebnadel NFB-HM, Kopf brüniert:

- Für Sackloch-Tastköpfe von 1,75-41,10 mm

##### Sackloch T-T Triebnadel NT-FB:

- Für T-T Sackloch-Tastköpfe von 2,55-10,30 mm

#### 3 ringförmige Kopfeinstiche:

##### 3P-Triebnadel N3P:

- Für 3P-Tastköpfe von 4,75-150,6 mm


##### 3P-HM-Triebnadel N3P-HM, Kopf brüniert:

- Für 3P-Tastköpfe von 4,75-150,6 mm



3-Punkt Tastkopf  
3-point probe

### DIATEST needles

There are different needles depending on the application and diameter. They must not be interchanged, as this inevitably leads to measurement errors. In the tables on  140-149, thin lines indicate which needle is absolutely necessary for which probes. The heads of the needles are marked for better differentiation in daily operation:

#### 1 annular groove:

##### Standard needle N:

- For standard probes from 0.47-41.10 mm
- For ceramic probes from 3.70-41.10 mm
- For PA probes from 4.70-41.10 mm

##### Standard HM needle NHM, head burnished:

- For carbide probes from 1.50-41.10 mm

##### T-T Needle NT:

- For T-T probes from 2.05-10.30 mm

##### T-T-HM needle NT-HM, head burnished:

- For T-T probes from 2.55-10.30 mm

#### 2 annular grooves:

##### Blind hole needle NFB:

- For blind hole probes from 1.75-41,10 mm
- For PA blind hole probes from 4.70-41,10 mm

##### Blind hole HM needle NFB-HM, head burnished:

- For blind hole probes from 1.75-41.10 mm

##### Blind hole T-T Needle NT-FB:

- For T-T blind hole probes from 2.55-10,30 mm

#### 3 annular grooves:

##### 3P needle N3P:

- For 3P probes from 4.75-150.6 mm

##### 3P-HM needle N3P-HM, head burnished:

- For 3P probes from 4.75-150.6 mm



Beispiele für Tastköpfe  
Some examples of split-ball probes

### Mess-Stativ

In Verbindung mit Tastkopfgeräten bieten Mess-Stativ eine sichere Grundlage für genaues und schnelles Bohrungsmessen (Messung von  $\emptyset$ , Vorweite, Konizität, Tonnenform, Rundheit usw.). Die Suche des Umkehrpunktes entfällt bei dieser Messung. Der Messhub kann sehr feinfühlig erfolgen.

Dies ist besonders wichtig bei der Messung von Formfehlern. Zubehörteile wie der Schwimmhalter und Winkelanschlag ermöglichen eine zuverlässige und schnelle Durchführung der Messung auch von ungeübten Mitarbeitern.

Mit Hilfe einstellbarer Tiefenanschläge können Messungen in vorgegebenen Tiefen durchgeführt werden. Besonders vorteilhaft ist der Einsatz von Stativen direkt am Arbeitsplatz zur Bohrungskontrolle während der Fertigung. DIATEST-Mess-Stativ sind entsprechend der Messaufgaben besonders schnell einsetzbar bzw. umrüstbar.

### Checking stands

In combination with split-ball probes checking stands offer a safe basis for an exact and fast bore gauging (measuring of  $\emptyset$ , bell mouth, conical form, barrel shape, roundness etc.). Search for reversal point is omitted. Amount of stroke can be set precisely.

This is particularly important when shape defects are detected. Accessories like e.g. floating holder and vee attachment enable a reliable and fast transaction of gauging also for unskilled workers.

By using adjustable depth stops one can carry through measurements in indicated depths. Specially beneficial is the use of stands directly at the workplace for bore control during production. DIATEST checking stands can be set up or converted very quickly according to the measuring task.

### Schnellmess-Stativ (MST58)

Das MST58 ist sehr leicht zu bedienen und eignet sich besonders für kleine Werkstücke, wie bspw. Kugellagerringe, Düsen oder Buchsen. Der Messhub lässt sich von 0 – 35 mm stufenlos verstellen. Mit Hilfe einer Stellmutter lässt sich die Höhenposition des Messgerätes einfach und genau justieren. Der Messtisch hat einen Ø von 58 mm. Das Messgerät wird entweder über einen Messuhrhalter MH6-51-MST (ohne Kunststoffgriff) oder einen Schwimmhalter am Stativ fixiert.

#### Sonderzubehör:

- Zur einfachen und raschen Positionierung von Werkstücken kann ein klemmbarer Winkelanschlag (MST-WA) am Messtisch befestigt werden.
- Revolver-Messtisch (MSTMT80) zum Messen von Durchgangsbohrungen bis Ø 13 mm

### Universalmess-Stativ (MST102)

Dieses Mess-Stativ kommt bei größeren Werkstücken zum Einsatz. Der Messhub ist von 0 – 130 mm stufenlos verstellbar. Auf dem Messtisch (100 x 100) können der Winkelanschlag (Standardzubehör) oder andere Zentriervorrichtungen in einer T-Nute befestigt werden. Das Messgerät wird entweder über einen Messuhrhalter MH6-51-MST (ohne Kunststoffgriff) oder einen Schwimmhalter am Stativ fixiert.

#### Sonderzubehör:

- Klemmring für Ø 30 mm mit Messuhraufnahme zur genauen Höhenbestimmung
- Messtische in unterschiedlichen Breiten (130 mm und 160 mm)
- Auslegearme (150 mm und 200 mm) für größere Werkstücke und BMD-Schwimmhalter (SH-BMD30)

### Schwimmhalter (SH-T)

Er ermöglicht dem im Mess-Stativ MST58 oder MST102 eingespannten Tastkopfmessgerät in horizontaler Ebene zu schwimmen und Positionierungsfehler auszugleichen. Ein Tastkopf findet beim Eintauchen in die Bohrung zwanglos die genaue Messachse. Der Schwimmbereich ist stufenlos verstellbar von 0 bis 1,5 mm (bis 3 mm ohne Regulierung). Die optionale Ausführung SH-T-F dient zur Regulierung der Messkraft.

### Checking stand (MST58)

The MST58 is easy to handle and especially suitable for small workpieces, e.g. ball bearing rings, nozzles or sleeves. The measuring stroke is continuously adjustable from 0 – 35 mm. With the adjusting nut, the height position of the measuring device can be easily and accurately adjusted. The diameter of the measuring table is 58 mm. The measuring device is fixed to the stand either by an indicator holder MH6-51-MST (without plastic grip) or by a floating holder.

#### Extras:

- For easy positioning a clamp-on-vee (MST-WA) can be fixed to table
- Perforated table (MSTMT80) for measuring through bores up to Ø 13 mm

### Universal checking stand (MST102)

This checking stand is suitable for larger sizes. The measuring stroke is continuously adjustable from 0 – 130 mm. The vee attachment (standard accessory) or other centering devices can be mounted on the platen (100 x 100) in a T-slot. The measuring device is fixed to the stand either by an indicator holder MH6-51-MST (without plastic grip) or by a floating holder.

#### Extras:

- Collar for Ø 30 mm c/w dial gauge bracket for precise height adjustment
- Platens in different widths (130 mm and 160 mm)
- Jib arms (150 mm and 200 mm) for larger workpieces and BMD-floating holders (SH-BMD30)

### Floating holder (SH-T)

It allows the split-ball probe, which is clamped in the checking stands MST58 or MST102 to float in a horizontal plane and compensate for positioning errors. A probe easily finds the exact axis when dipping into the bore. The floating range is continuously adjustable from 0 to 1.5 mm (until 3 mm without regulation). The optional version SH-T-F serves to regulate the measuring pressure.



# DIATEST Standard-, Hartmetall-, Sacklochstastköpfe zum Messen von Bohrungen mit Ø 0,47

## DIATEST small bore gauges, standard, carbide and blind bore for bore hole Ø 0.47 mm to

Tastköpfe, Komplette Geräte <sup>1)</sup> , Ringsätze <sup>2)</sup> Split-ball probes, complete sets <sup>1)</sup> , setting ring sets <sup>2)</sup>									Triebnadeln Needles														
Messbereich (Fettdruck = Geräte-Mess- bereich)	Standard-Tastköpfe hartverchromt Standard probes hard chrome plated		Standard-Tastköpfe HM-bestückt Standard probes carbide inserted		Standard-Tastköpfe Keramik-bestückt Standard probes ceramic inserted		Sackloch-Tastköpfe hartverchromt Blind bore probes hard chrome plated		Standard- Triebnadeln Standard needles		Sackloch- Triebnadeln Blind bore needles												
	Einzeln Single	Gerät <sup>1)</sup> Set <sup>1)</sup>	Einzeln Single	Gerät <sup>1)</sup> Set <sup>1)</sup>	Einzeln Single	Gerät <sup>1)</sup> Set <sup>1)</sup>	Einzeln Single	Gerät <sup>1)</sup> Set <sup>1)</sup>	Stahl Steel	Hartmetall Carbide	Stahl Steel												
Range (Bold type = measuring range of set)	Best.- Nr. Order Code	Best.- Nr. Order Code	Best.- Nr. Order Code	Best.- Nr. Order Code	Best.- Nr. Order Code	Best.- Nr. Order Code	Best.- Nr. Order Code	Best.- Nr. Order Code	Best.- Nr. Order Code	Best.- Nr. Order Code	Best.- Nr. Order Code												
mm																							
<b>0,47</b> - 0,53 0,52 - 0,58	T-0,50 T-0,55	M00							N00-030														
0,57 - 0,67 0,65 - 0,77 0,75 - 0,87 0,85 - <b>0,97</b>	T-0,60 T-0,70 T-0,80 T-0,90								N00-040														
<b>0,95</b> - 1,15 1,07 - 1,25 1,17 - 1,35 1,27 - 1,45 1,37 - <b>1,55</b>	T-1,00 T-1,10 T-1,20 T-1,30 T-1,40		M0						N0-070	NHM0-070													
<b>1,50</b> - 1,90 1,80 - 2,20 2,05 - 2,45	T-1,75 T-2,00 T-2,25		M1	T-HM-1,75 T-HM-2,00 T-HM-2,25	M1-HM			T-FB-1,75 T-FB-2,00 T-FB-2,25	M1-FB	N1-100	NHM1-100	NFB1-100											
2,30 - 2,70 2,55 - 2,95 2,80 - 3,20 3,05 - 3,45 3,30 - 3,70 3,55 - <b>3,95</b>	T-2,50 T-2,75 T-3,00 T-3,25 T-3,50 T-3,75	T-HM-2,50 T-HM-2,75 T-HM-3,00 T-HM-3,25 T-HM-3,50 T-HM-3,75				T-FB-2,50 T-FB-2,75 T-FB-3,00 T-FB-3,25 T-FB-3,50 T-FB-3,75		N1-150		NHM1-150	NFB1-150												
3,80 - 4,20	T-4,00/1	T-HM-4,00/1				T-FB-4,00/1																	
<b>3,70</b> - 4,30 4,20 - 4,80 4,70 - 5,30 5,20 - 5,80 5,70 - 6,30 6,20 - 6,80 6,70 - 7,30 7,20 - 7,80 7,70 - 8,30 8,20 - 8,80 8,70 - 9,30 9,20 - <b>9,80</b>	T-4,00 T-4,50 T-5,00 T-5,50 T-6,00 T-6,50 T-7,00 T-7,50 T-8,00 T-8,50 T-9,00 T-9,50	M2		T-HM-4,00 T-HM-4,50 T-HM-5,00 T-HM-5,50 T-HM-6,00 T-HM-6,50 T-HM-7,00 T-HM-7,50 T-HM-8,00 T-HM-8,50 T-HM-9,00 T-HM-9,50		M2-HM	T-KE-4,00 T-KE-4,50 T-KE-5,00 T-KE-5,50 T-KE-6,00 T-KE-6,50 T-KE-7,00 T-KE-7,50 T-KE-8,00 T-KE-8,50 T-KE-9,00 T-KE-9,50	M2-KE		T-FB-4,00 T-FB-4,50 T-FB-5,00 T-FB-5,50 T-FB-6,00 T-FB-6,50 T-FB-7,00 T-FB-7,50 T-FB-8,00 T-FB-8,50 T-FB-9,00 T-FB-9,50	M2-FB	N2-270	NHM2-270	NFB2-270									
9,70 - 10,30	T-10,0/2			T-HM-10,0/2						T-KE-10,0/2			T-FB-10,0/2										
<b>9,40</b> - 10,60 10,40 - 11,60 11,40 - 12,60 12,40 - 13,60 13,40 - 14,60 14,40 - 15,60 15,40 - 16,60 16,40 - 17,60 17,40 - 18,60 18,40 - 19,60 19,40 - <b>20,60</b>	T-10 T-11 T-12 T-13 T-14 T-15 T-16 T-17 T-18 T-19 T-20			M3			T-HM-10 T-HM-11 T-HM-12 T-HM-13 T-HM-14 T-HM-15 T-HM-16 T-HM-17 T-HM-18 T-HM-19 T-HM-20			M3-HM		T-KE-10 T-KE-11 T-KE-12 T-KE-13 T-KE-14 T-KE-15 T-KE-16 T-KE-17 T-KE-18 T-KE-19 T-KE-20	M3-KE	T-FB-10 T-FB-11 T-FB-12 T-FB-13 T-FB-14 T-FB-15 T-FB-16 T-FB-17 T-FB-18 T-FB-19 T-FB-20	M3-FB	N3-310	NHM3-310	NFB3-310					
<b>20,40</b> - 21,60 21,40 - 22,60 22,40 - 23,60 23,40 - 24,60 24,40 - 25,60 25,40 - 26,60 26,40 - 27,60 27,40 - 28,60 28,40 - 29,60 29,40 - <b>30,60</b>	T-21 T-22 T-23 T-24 T-25 T-26 T-27 T-28 T-29 T-30		M4		T-HM-21 T-HM-22 T-HM-23 T-HM-24 T-HM-25 T-HM-26 T-HM-27 T-HM-28 T-HM-29 T-HM-30		M4-HM		T-KE-21 T-KE-22 T-KE-23 T-KE-24 T-KE-25 T-KE-26 T-KE-27 T-KE-28 T-KE-29 T-KE-30			M4-KE		T-FB-21 T-FB-22 T-FB-23 T-FB-24 T-FB-25 T-FB-26 T-FB-27 T-FB-28 T-FB-29 T-FB-30		M4-FB	N3-310	NHM3-310	NFB3-310				
<b>28,90</b> - 31,10 30,90 - 33,10 32,90 - 35,10 34,90 - 37,10 36,90 - 39,10 38,90 - <b>41,10</b>	T-30,0/5 T-32 T-34 T-36 T-38 T-40				M5				T-HM-30,0/5 T-HM-32 T-HM-34 T-HM-36 T-HM-38 T-HM-40					M5-HM			T-KE-30,0/5 T-KE-32 T-KE-34 T-KE-36 T-KE-38 T-KE-40	M5-KE	T-FB-30,0/5 T-FB-32 T-FB-34 T-FB-36 T-FB-38 T-FB-40	M5-FB	N5-350	NHM5-350	NFB5-350

1) Ein komplettes Gerät beinhaltet: Edelholzetui mit Messbereichstabelle (Ausparungen für Einstellringe sind vorhanden), entsprechende Tastköpfe und Triebnadeln, Standard-Messuhrhalter MH6-51 und Gabelschlüssel SW7-G.

2) Satzung: siehe Einstellringe-Standard-Nennmaße.

3) Siehe Skizze  134.

Einstellringe Setting rings				Technische Daten Technical Information				
	Satz Einstellringe <sup>2)</sup> Set of setting rings <sup>2)</sup>	Standard- Nennmaße Standard nominal sizes	Zwischen- Nennmaße intermediate sizes	Länge der Tastköpfe Length of probes	Max. Messtiefe Max. measuring depth	Mindest-Messhöhe (Standard-Tastkopf) Min. measuring height (Standard probe)	Mindest-Messhöhe (Sackloch Tastkopf) Min. measuring height (Blind bore probe)	Messkraft der Messuhr Measuring pressure of dial gauge
Hartmetall Carbide	Best.-Nr. Order Code	Best.-Nr. Order Code	Best.-Nr. Order Code	L <sup>3)</sup>	M <sup>3)</sup>	H1 <sup>3)</sup>	H2 <sup>3)</sup>	N(ca)
	RM00	R-0,500 R-0,550 R-0,600 R-0,700 R-0,800 R-0,900		19,5	1,5 1,8 2,0 2,5 2,8 3,0	0,25 0,27 0,29 0,31 0,33 0,35		0,3 - 0,6
	RM0	R-1,000 R-1,100 R-1,200 R-1,300 R-1,400	R-1,500	19,5	11,0	0,6		0,5 - 0,8
NFB- HM1-100	RM1	R-1,750 R-2,000 R-2,250 R-2,500 R-2,750 R-3,000 R-3,250 R-3,500 R-3,750		25,3	17,0	0,9	0,3	0,8 - 1,0
NFB- HM1-150				30,6	22,0	1,2		
NFB- HM2-270	RM2	R-4,000 R-4,500 R-5,000 R-5,500 R-6,000 R-6,500 R-7,000 R-7,500 R-8,000 R-8,500 R-9,000 R-9,500	R-5,750 R-7,750	47,3	40,0  50,0	2,0	0,5	1,2 - 1,8
NFB- HM3-310	RM3	R-10,000 R-11,000 R-12,000 R-13,000 R-14,000 R-15,000 R-16,000 R-17,000 R-18,000 R-19,000 R-20,000	R-10,500 R-11,500 R-12,500 R-13,500 R-14,500 R-15,500 R-16,500 R-17,500 R-18,500 R-19,500	48,5	50,0	3,3	1,0	1,5 - 2
NFB- HM3-310	RM4	R-21,000 R-22,000 R-23,000 R-24,000 R-25,000 R-26,000 R-27,000 R-28,000 R-29,000 R-30,000	R-20,500 R-21,500 R-22,500 R-23,500 R-24,500 R-25,500 R-26,500 R-27,500 R-28,500 R-29,500	48,5	90,0	3,6	1,2	1,5 - 2,5
NFB- HM5-350	RM5	R-30,000 R-32,000 R-34,000 R-36,000 R-38,000 R-40,000	R-31,000 R-33,000 R-35,000 R-37,000 R-39,000	48,5	100,0	4,0	1,5	1,5 - 2,5

1) A complete set contains: Wooden box with range chart (space for setting rings is left), split-ball probes and needles, standard holder MH6-51 and wrench SW7-G.

2) Extent of set: See setting rings standard nominal sizes.

3) See sketch 134.

# DIATEST Standard-, Hartmetall-, Sacklochstastköpfe zum Messen von Bohrungen mit Ø

## DIATEST small bore gauges, standard, carbide and blind bore for bore hole Ø 0,0185" to

Tastköpfe, Komplette Geräte <sup>1)</sup> , Ringsätze <sup>2)</sup> Split-ball probes, complete sets <sup>1)</sup> , setting ring sets <sup>2)</sup>									Triebnadeln Needles			
Messbereich (Fettdruck = Geräte-Mess- bereich)	Standard-Tastköpfe hartverchromt Standard probes hard chrome plated		Standard-Tastköpfe HM-bestückt Standard probes carbide inserted		Standard-Tastköpfe Keramik-bestückt Standard probes ceramic inserted		Sackloch-Tastköpfe hartverchromt Blind bore probes hard chrome plated		Standard- Triebnadeln Standard needles		Sackloch- Triebnadeln Blind bore needles	
	Range (Bold type = measuring range of set)	Einzeln Single	Gerät <sup>1)</sup> Set <sup>1)</sup>	Einzeln Single	Gerät <sup>1)</sup> Set <sup>1)</sup>	Einzeln Single	Gerät <sup>1)</sup> Set <sup>1)</sup>	Einzeln Single	Gerät <sup>1)</sup> Set <sup>1)</sup>	Stahl Steel	Hartmetall Carbide	Stahl Steel
Inch	Best.- Nr. Order Code	Best.- Nr. Order Code	Best.- Nr. Order Code	Best.- Nr. Order Code	Best.- Nr. Order Code	Best.- Nr. Order Code	Best.- Nr. Order Code	Best.- Nr. Order Code	Best.- Nr. Order Code	Best.- Nr. Order Code	Best.- Nr. Order Code	Best.- Nr. Order Code
0.0185-0.0210 0.0205-0.0228	T-0X T-00									N00-030		
0.0224-0.0264 0.0256-0.0300 0.0295-0.0343 0.0335- <b>0.0380</b>	T-01 T-02 T-03 T-04	E00								N00-040		
0.0375-0.0450 0.0430-0.0490 0.0470-0.0530 0.0510-0.0570 0.0540- <b>0.0610</b>	T-05 T-06 T-07 T-08 T-09	E0								N0-070	NHM0-070	
0.057 -0.075 0.067 -0.085 0.081 -0.096	T-011 T-012 T-013		T-HM-011 T-HM-012 T-HM-013					T-FB-011 T-FB-012 T-FB-013		N1-100	NHM1-100	NFB1-100
0.091 -0.110 0.105 -0.126 0.120 -0.140 0.134 -0.155 0.149 - <b>0.169</b>	T-014 T-015 T-016 T-017 T-018	E1	T-HM-014 T-HM-015 T-HM-016 T-HM-017 T-HM-018	E1-HM				T-FB-014 T-FB-015 T-FB-016 T-FB-017 T-FB-018	E1-FB	N1-150	NHM1-150	NFB1-150
0.165 -0.200 0.185 -0.220 0.209 -0.244 0.235 -0.270 0.260 -0.295 0.288 -0.323 0.313 -0.347 0.335 -0.370 0.360 - <b>0.394</b>	T-021 T-022 T-023 T-024 T-025 T-026 T-027 T-028 T-029	E2	T-HM-021 T-HM-022 T-HM-023 T-HM-024 T-HM-025 T-HM-026 T-HM-027 T-HM-028 T-HM-029	E2-HM	T-KE-021 T-KE-022 T-KE-023 T-KE-024 T-KE-025 T-KE-026 T-KE-027 T-KE-028 T-KE-029	E2-KE		T-FB-021 T-FB-022 T-FB-023 T-FB-024 T-FB-025 T-FB-026 T-FB-027 T-FB-028 T-FB-029	E2-FB	N2-270	NHM2-270	NFB2-270
0.380 -0.425 0.420 -0.480 0.474 -0.531 0.524 -0.583 0.573 -0.634 0.622 -0.681 0.672 -0.730 0.721 -0.780 0.772 - <b>0.830</b>	T-031 T-032 T-033 T-034 T-035 T-036 T-037 T-038 T-039	E3	T-HM-031 T-HM-032 T-HM-033 T-HM-034 T-HM-035 T-HM-036 T-HM-037 T-HM-038 T-HM-039	E3-HM	T-KE-031 T-KE-032 T-KE-033 T-KE-034 T-KE-035 T-KE-036 T-KE-037 T-KE-038 T-KE-039	E3-KE		T-FB-031 T-FB-032 T-FB-033 T-FB-034 T-FB-035 T-FB-036 T-FB-037 T-FB-038 T-FB-039	E3-FB	N3-310	NHM3-310	NFB3-310
0.833 -0.880 0.872 -0.930 0.922 -0.980 0.972 -1.036 1.022 -1.080 1.072 - <b>1.130</b>	T-041 T-042 T-043 T-044 T-045 T-046	E4	T-HM-041 T-HM-042 T-HM-043 T-HM-044 T-HM-045 T-HM-046	E4-HM	T-KE-041 T-KE-042 T-KE-043 T-KE-044 T-KE-045 T-KE-046	E4-KE		T-FB-041 T-FB-042 T-FB-043 T-FB-044 T-FB-045 T-FB-046	E4-FB	N3-310	NHM3-310	NFB3-310
1.130 -1.220 1.210 -1.300 1.290 -1.380 1.370 -1.460 1.450 -1.540 1.530 - <b>1.620</b>	T-051 T-052 T-053 T-054 T-055 T-056	E5	T-HM-051 T-HM-052 T-HM-053 T-HM-054 T-HM-055 T-HM-056	E5-HM	T-KE-051 T-KE-052 T-KE-053 T-KE-054 T-KE-055 T-KE-056	E5-KE		T-FB-051 T-FB-052 T-FB-053 T-FB-054 T-FB-055 T-FB-056	E5-FB	N5-350	NHM5-350	NFB5-350

1) Ein komplettes Gerät beinhaltet: Edelholzetui mit Messbereichstabelle (Ausparungen für Einstellringe sind vorhanden), entsprechende Tastköpfe und Triebnadeln, Standard-Messuhrhalter MH6-51 und Gabelschlüssel SW7-G.

2) Satzumfang: siehe Einstellringe-Standard-Nennmaße.

3) Siehe Skizze  134.

		Einstellringe Setting rings			Technische Daten Technical Information				
Hartmetall Carbide	Satz Einstellringe <sup>2)</sup> Set of setting rings <sup>2)</sup>	Standard- Nennmaße Standard nominal sizes	Zwischen- Nennmaße inter-mediate sizes		Länge der Tastköpfe Length of probes	Max. Messtiefe Max. measuring depth	Mindest-Messhöhe (Standard-Tastkopf) Min. measuring height (Standard probe)	Mindest-Messhöhe (Sackloch Tastkopf) Min. measuring height (Blind bore probe)	Messkraft der Messuhr Measuring pressure of dial gauge
			mm	Inch					
Best.- Nr. Order Code	RE00	R-0X	0,5080	0,020	19,5	1,5	0,25		0,3 - 0,6
		R-00	0,5588	0,022					
		R-01	0,6350	0,025					
		R-02	0,7112	0,028					
		R-03	0,8128	0,032					
		R-04	0,9144	0,036					
	RE0	R-05	1,0160	0,040	19,5	11,0	0,6		0,5 - 0,8
		R-06	1,1430	0,045					
		R-07	1,2700	0,050					
		R-08	1,3970	0,055					
		R-09	1,5240	0,060					
NFB-HM 1-100	RE1	R-011	1,5875	0,0625	25,3	17,0	0,9		0,8 - 1,0
		R-012	1,9050	0,0750					
		R-013	2,2225	0,0875					
NFB-HM 1-150		R-014	2,5400	0,1000	30,6	220	1,2	0,3	
		R-015	2,9210	0,1150					
		R-016	3,3020	0,1300					
		R-017	3,6830	0,1450					
		R-018	4,0640	0,1600					
NFB-HM 2-270	RE2	R-021	4,572	0,180	47,3	40,0	2,0	0,5	1,2 - 1,8
		R-022	5,080	0,200					
		R-023	5,715	0,225					
		R-024	6,350	0,250					
		R-025	6,985	0,275					
		R-026	7,620	0,300		50,0			
		R-027	8,255	0,325					
		R-028	8,890	0,350					
		R-029	9,525	0,375					
NFB-HM 3-310	RE3	R-031	10,160	0,40	48,5	50,0	3,3	1,0	1,5 - 2,0
		R-032	11,430	0,45					
		R-033	12,700	0,50					
		R-034	13,970	0,55					
		R-035	15,240	0,60					
		R-036	16,510	0,65					
		R-037	17,780	0,70					
		R-038	19,050	0,75					
		R-039	20,320	0,80					
NFB-HM 3-310	RE4	R-041	21,590	0,85	48,5	90,0	3,6	1,2	1,5 - 2,5
		R-042	22,860	0,90					
		R-043	24,130	0,95					
		R-044	25,400	1,00					
		R-045	26,670	1,05					
		R-046	27,940	1,10					
NFB-HM 5-350	RE5	R-051	29,972	1,18	48,5	100,0	4,0	1,5	1,5 - 2,5
		R-052	32,004	1,26					
		R-053	34,036	1,34					
		R-054	36,068	1,42					
		R-055	38,100	1,50					
		R-056	40,132	1,58					

1) A complete set contains: Wooden box with range chart (space for setting rings is left), split-ball probes and needles, standard holder MH6-51 and wrench SW7-G.

2) Extent of set: See setting rings standard nominal sizes.

3) See sketch  134



# DIATEST-Laborgeräte

## DIATEST laboratory bore gauges

**DIATEST-Laborgeräte, Messbereich 0,47 mm bis 30,60 mm**  
**DIATEST laboratory bore gauges, range 0.47 mm to 30.60 mm**

**Mehrere Grundgeräte in einem Etui**  
**Several basic sets in one box**

Messbereich	Standard-Tastköpfe hartverchromt	Standard-Tastköpfe HM-bestückt	Standard-Tastköpfe Keramik-bestückt	Sackloch-Tastköpfe hartverchromt	Satz Einstellringe <sup>2)</sup>
Range	Standard probes hard chrome plated	Standard probes carbide inserted	Standard probes ceramic inserted	Blind bore probes hard chrome plated	Set of setting rings <sup>2)</sup>
mm	Geräte <sup>1)</sup> Sets <sup>1)</sup>  Best.- Nr. Order Code	Geräte <sup>1)</sup> Sets <sup>1)</sup>  Best.- Nr. Order Code	Geräte <sup>1)</sup> Sets <sup>1)</sup>  Best.- Nr. Order Code	Gerät <sup>1)</sup> Set <sup>1)</sup>  Best.- Nr. Order Code	Best.- Nr. Order Code
0,47 – 1,55 0,95 – 3,95 1,50 – 9,80 1,50 – 20,60 3,70 – 30,60	M000 M01 M12 M123 M234	M12-HM M123-HM M234-HM	M234-KE	M12-FB M123-FB M234-FB	RM000 RM01 RM12 RM123 RM234

**DIATEST-Laborgeräte, Messbereich 0,0185" bis 1,13"**  
**DIATEST laboratory bore gauges, range 0,0185" bis 1,13"**

**Mehrere Grundgeräte in einem Etui**  
**Several basic sets in one box**

Messbereich	Standard-Tastköpfe hartverchromt	Standard-Tastköpfe HM-bestückt	Standard-Tastköpfe Keramik-bestückt	Sackloch-Tastköpfe hartverchromt	Satz Einstellringe <sup>2)</sup>
Range	Standard probes hard chrome plated	Standard probes carbide inserted	Standard probes ceramic inserted	Blind bore probes hard chrome plated	Set of setting rings <sup>2)</sup>
Inch	Geräte <sup>1)</sup> Sets <sup>1)</sup>  Best.- Nr. Order Code	Geräte <sup>1)</sup> Sets <sup>1)</sup>  Best.- Nr. Order Code	Geräte <sup>1)</sup> Sets <sup>1)</sup>  Best.- Nr. Order Code	Geräte <sup>1)</sup> Sets <sup>1)</sup>  Best.- Nr. Order Code	Best.- Nr. Order Code
0.0185 – 0.0610 0.0375 – 0.1690 0.0570 – 0.3940 0.0570 – 0.8300 0.1650 – 1.1300	E000 E01 E12 E123 E234	E12-HM E123-HM E234-HM	E234-KE	E12-FB E123-FB E234-FB	RE000 RE01 RE12 RE123 RE234

- 1) Ein komplettes Gerät beinhaltet:  
 Edelholzetui mit Messbereichstabelle (Aussparungen für Einstellringe sind vorhanden), entsprechende Tastköpfe und Triebnadeln, Standard-Messuhrhalter MH6-51 und Gabelschlüssel SW7-G.

- 2) Satzzumfang: siehe Einstellringe-Standard-Nennmaße.

- 1) A complete set contains:  
 Wooden box with range chart (space for setting rings is left), split-ball probes and needles, standard holder MH6-51 and wrench SW7-G.

- 2) Extent of set: See setting rings standard nominal sizes.

### 2-Punkt Innenmessgeräte 134

### 2-Point Inside measuring instrument 134

#### Zusammenbau:

##### Abb. 1

Der Tastkopf (4) mit Triebnadel (3) wird in den Halter (2) geschraubt und mit Gabelschlüssel leicht angezogen. Die Messuhr (1) wird in die Halterbohrung Ø 8 H7 eingeschoben und mittels Rändelschraube (8) geklemmt.

#### Übertragung des Messweges:

##### Abb. 1a

Der geläppte Kegel (5) der Triebnadel (3) liegt an den Tastkopfschneiden (6) an und überträgt die Spreizbewegung der beiden Messpunkte (7) im Verhältnis 1 : 1 auf die Messuhr (1).

#### Radiale Zentrierung:

##### Abb. 1 und 2

Merke: Der Bohrungs-Ø muss zentrisch zur Bohrung ermittelt werden. Die Federkraft der Messuhr spreizt über die Triebnadel die beiden halbkreisförmigen Messbacken des Tastkopfes, bis diese selbsttätig zentrisch in der Bohrung zur Anlage kommen.

#### Radiale Zentrierfehler:

##### Abb. 2 und 3

Eine unnötige seitliche Belastung des in eine Bohrung eingeführten Tastkopfes ist zu vermeiden. Bei waagrechttem Einsatz der Tastkopf-Messgeräte müssen, wie in Abb. 2 verdeutlicht, die Messpunkte senkrecht stehen, das heißt, der Schlitz des Tastkopfes muss waagrecht sein.

**Axiale Zentrierung:**

**Abb 4**

Merke: Der Bohrungs-Ø muss senkrecht zur Bohrungsachse ermittelt werden. Die axiale Zentrierung bei Handmessungen erfolgt durch Pendeln des Messgerätes durch die senkrechte Bohrungsachse (Abb. 4). Der Umkehrpunkt des Messuhrzeigers zeigt die Senkrechte des Messgerätes in der Bohrung an. In der Praxis ist dies nicht von Bedeutung.

**Null-Einstellung der Tastkopf-Messgeräte:**

**Abb. 1**

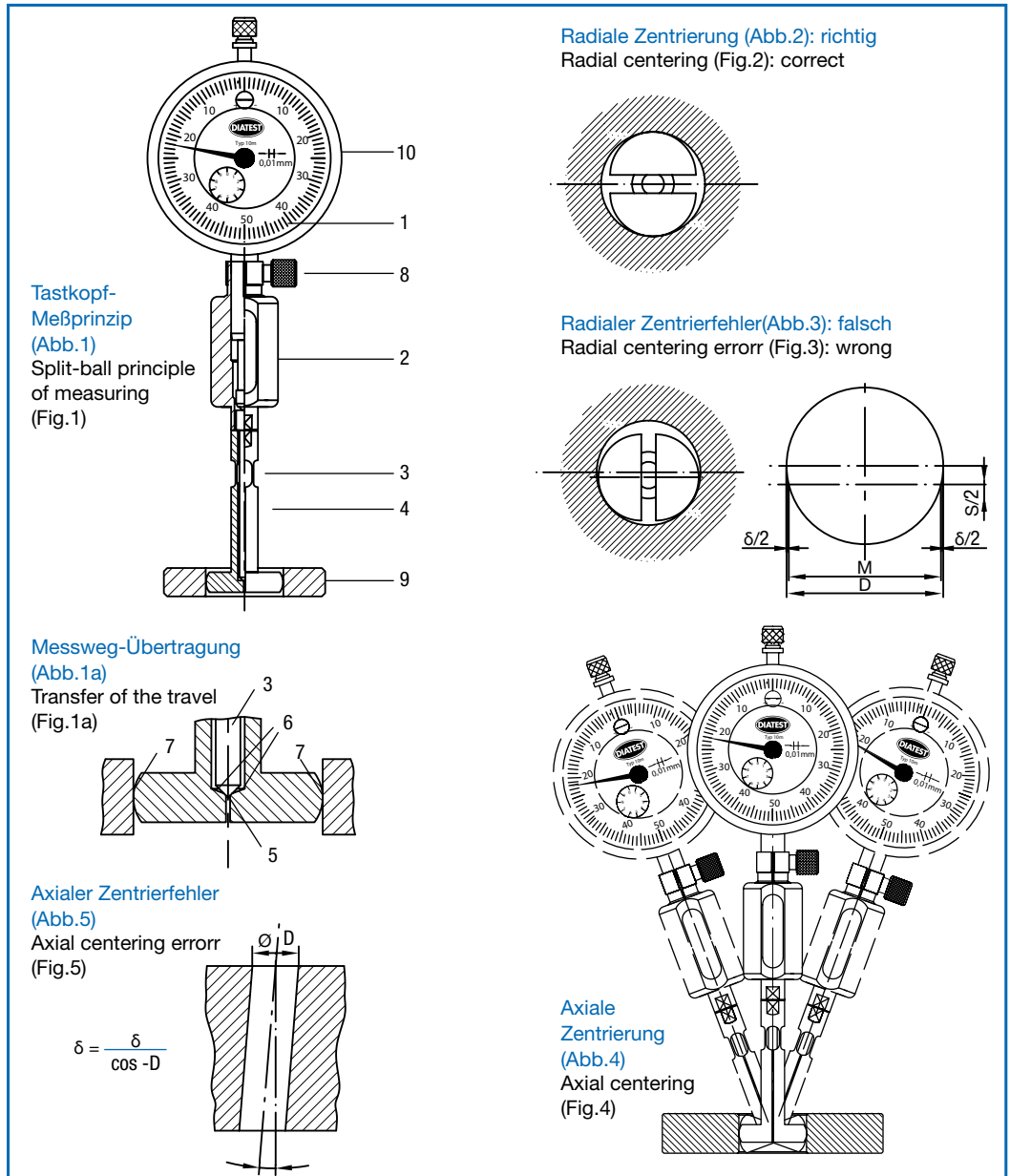
Der Tastkopf wird in den Einstellung (9) eingeführt. Pendeln (Abb. 4). Durch Verschieben der Messuhr in der Halterbohrung oder durch Drehen des Messuhrskaleningen (10) wird der Umkehrpunkt des Zeigers auf den Null-Strich der Skala eingestellt.

**Messen**

Das Messgerät in die Bohrung einführen. Pendeln (Abb. 4). Der Zeigerumkehrpunkt zeigt nun die Abweichung der Bohrung zu dem Einstellmaß an.

**Axiale Zentrierfehler**

Bei Messungen mit einem Mess-Stativ oder Tiefenanschlag können unwinklig zum Werkstück verlaufende Bohrungen zu geringen Messfehlern führen. Diese Fehler sind in der Praxis jedoch unbedeutend.



Radiale Zentrierung (Abb.2): richtig  
Radial centering (Fig.2): correct

Radialer Zentrierfehler(Abb.3): falsch  
Radial centering error (Fig.3): wrong

Axiale Zentrierung (Abb.4)  
Axial centering (Fig.4)

**Assembly:**

**Fig. 1**

The split-ball probe (4) with needle (3) is screwed in the handle (2) and slightly tightened with a wrench. The indicator (1) is fixed in the clamp of the holder Ø 8 H7 (3/8" H7) and tightened with a knurled screw (8).

**Transfer of the travel:**

**Fig. 1a**

The lapped taper (5) of the needle (3) is located at the edges (6) of the split-ball probe and transfers the travel of the two contacts (7) in a 1:1 ratio to the indicator (1).

**Radial centering:**

**Fig. 1 and 2**

Important: The bore diameter must be detected concentric to

the bore! The spring force of the indicator spreads the two semicircular measuring jaws of the probe via the tapered needle and helps the gauge to center.

**Radial centering errors:**

**Fig. 2 and 3**

Avoid a lateral force of the split-ball probe during the measurement in the bore. When measuring horizontally with split-ball probes use the gauges as shown in Fig. 2. The contacts must be vertical, that means the slot must be horizontal.

**Axial centering:**

**Fig. 4**

Important: The bore diameter has to be detected vertically to the

axis of the bore. When gauging by hand the axial centering is made by oscillating the bore gauge through the vertical axis of the bore (Fig. 4). The reversal point of indicator hand shows the deviation of the bore corresponding to the setting master.

**Measuring**

Introduce the gauge in the bore. Oscillate as shown in Fig. 4. The reversal point of indicator hand shows the deviation of the bore corresponding to the setting master.

**Axial centering error**

When measuring with a stand or depth-stop bores with an angle less or more than 90 degrees could cause minor problems. In practice this is not significant in most cases.

**Zero-setting of split-ball probes:**

**Fig. 1**

After introducing the split-ball probe in a setting master (9) you can find the reversal point of indicator hand by oscillating (Fig. 4). Then set the indicator to zero by adjusting the indicator in the clamp of the holder or by turning the bezel of indicator (10).

# DIATEST-T-Tastköpfe zum Messen tiefer Bohrungen

## DIATEST-T-probes to measure deeper bores

DIATEST-T-Tastköpfe zum Messen tiefer Bohrungen mit Ø 2,05 mm bis 9,80 mm DIATEST-T-probes to measure deeper bores, Ø 2.05 mm to 9.80 mm						Triebnadeln Needles			
Messbereich (Fettdruck = Geräte-Messbe- reich)  Range (Bold type = measuring range of set)  mm	Standard-Tastköpfe hartverchromt Standard probes hard chrome plated		Standard-Tastköpfe HM-bestückt Standard probes carbide inserted		Sackloch-Tastköpfe hartverchromt Blind bore probes hard chrome plated		Standard- Triebnadeln Standard needles		Sackloch- Triebnadeln Blind bore needles
	Einzeln Single	Gerät <sup>1)</sup> Set <sup>1)</sup>	Einzeln Single	Gerät <sup>1)</sup> Set <sup>1)</sup>	Einzeln Single	Gerät <sup>1)</sup> Set <sup>1)</sup>	Stahl Steel	Hartmetall Carbide	Stahl Steel
	Best.- Nr. Order Code	Best.- Nr. Order Code	Best.- Nr. Order Code	Best.- Nr. Order Code	Best.- Nr. Order Code	Best.- Nr. Order Code	Best.- Nr. Order Code	Best.- Nr. Order Code	Best.- Nr. Order Code
2,05 – 2,45 2,30 – 2,70	T-T-2,25 T-T-2,50						NT1-100	NT-HM1-100	
<b>2,55</b> – 2,95 2,80 – 3,20 3,05 – 3,45 3,30 – 3,70 3,55 – 3,95 3,80 – <b>4,20</b>	T-T-2,75 T-T-3,00 T-T-3,25 T-T-3,50 T-T-3,75 T-T-4,00	M1-T	T-T-HM-2,75 T-T-HM-3,00 T-T-HM-3,25 T-T-HM-3,50 T-T-HM-3,75 T-T-HM-4,00	M1-T-HM	T-T-FB-2,75 T-T-FB-3,00 T-T-FB-3,25 T-T-FB-3,50 T-T-FB-3,75 T-T-FB-4,00	M1-T-FB	NT1-150	NT-HM1-150	NT-FB1-150
<b>4,20</b> – 4,80 4,70 – 5,30 5,20 – 5,80 5,70 – 6,30 6,20 – 6,80 6,70 – 7,30 7,20 – 7,80 7,70 – 8,30 8,20 – 8,80 8,70 – 9,30 9,20 – <b>9,80</b>	T-T-4,5 T-T-5,0 T-T-5,5 T-T-6,0 T-T-6,5 T-T-7,0 T-T-7,5 T-T-8,0 T-T-8,5 T-T-9,0 T-T-9,5	M2-T	T-T-HM-4,5 T-T-HM-5,0 T-T-HM-5,5 T-T-HM-6,0 T-T-HM-6,5 T-T-HM-7,0 T-T-HM-7,5 T-T-HM-8,0 T-T-HM-8,5 T-T-HM-9,0 T-T-HM-9,5	M2-T-HM	T-T-FB-4,5 T-T-FB-5,0 T-T-FB-5,5 T-T-FB-6,0 T-T-FB-6,5 T-T-FB-7,0 T-T-FB-7,5 T-T-FB-8,0 T-T-FB-8,5 T-T-FB-9,0 T-T-FB-9,5	M2-T-FB	NT2-150	NT-HM2-150	NT-FB2-150
9,70 – 10,30	T-T-10,0		T-T-HM-10,0		T-T-FB-10,0				

DIATEST-T-Tastköpfe zum Messen tiefer Bohrungen mit Ø 0,081" bis 0,388" DIATEST-T-probes to measure deeper bores, Ø 0,081" bis 0,388"						Triebnadeln Needles			
Messbereich (Fettdruck = Geräte-Messbe- reich)  Range (Bold type = measuring range of set)  Inch	Standard-Tastköpfe hartverchromt Standard probes hard chrome plated		Standard-Tastköpfe HM-bestückt Standard probes carbide inserted		Sackloch-Tastköpfe hartverchromt Blind bore probes hard chrome plated		Standard- Triebnadeln Standard needles		Sackloch- Triebnadeln Blind bore needles
	Einzeln Single	Gerät <sup>1)</sup> Set <sup>1)</sup>	Einzeln Single	Gerät <sup>1)</sup> Set <sup>1)</sup>	Einzeln Single	Gerät <sup>1)</sup> Set <sup>1)</sup>	Stahl Steel	Hartmetall Carbide	Stahl Steel
	Best.- Nr. Order Code	Best.- Nr. Order Code	Best.- Nr. Order Code	Best.- Nr. Order Code	Best.- Nr. Order Code	Best.- Nr. Order Code	Best.- Nr. Order Code	Best.- Nr. Order Code	Best.- Nr. Order Code
<b>0.081</b> – 0.094 0.092 – 0.107	T-T-013 T-T-014						NT1-100	NT-HM1-100	
0.107 – 0.122 0.122 – 0.137 0.137 – 0.152 0.152 – <b>0.167</b>	T-T-015 T-T-016 T-T-017 T-T-018	E1-T	T-T-HM-015 T-T-HM-016 T-T-HM-017 T-T-HM-018	E1-T-HM	T-T-FB-015 T-T-FB-016 T-T-FB-017 T-T-FB-018	M1-T-FB	NT1-150	NT-HM1-150	NT-FB1-150
<b>0.166</b> – 0.187 0.186 – 0.212 0.211 – 0.237 0.236 – 0.262 0.261 – 0.287 0.286 – 0.312 0.311 – 0.337 0.336 – 0.362 0.361 – <b>0.388</b>	T-T-021 T-T-022 T-T-023 T-T-024 T-T-025 T-T-026 T-T-027 T-T-028 T-T-029	E2-T	T-T-HM-021 T-T-HM-022 T-T-HM-023 T-T-HM-024 T-T-HM-025 T-T-HM-026 T-T-HM-027 T-T-HM-028 T-T-HM-029	E2-T-HM	T-T-FB-021 T-T-FB-022 T-T-FB-023 T-T-FB-024 T-T-FB-025 T-T-FB-026 T-T-FB-027 T-T-FB-028 T-T-FB-029	M2-T-FB	NT2-150	NT-HM2-150	NT-FB2-150

1) Ein komplettes Gerät beinhaltet:  
Edelholzetui mit Messbereichstabelle (Aussparungen für Einstellringe sind vorhanden), Standard-Messuhrhalter MH6-51, entsprechende Tastköpfe, T-Triebnadeln und Tiefenverlängerung TV mit Länge 64 mm sowie Gabelschlüssel SW7-G und SW1,7-2-3-G.

1) A complete set contains:  
Wooden box with range chart (space for setting rings is left), standard holder MH6-51, T-split-ball probes, T-needles and depth extension TV (length 64 mm), wrenches SW7-G and SW1,7-2-3-G

Einstellringe Setting rings		Technische Daten Technical Information					
Einzel Single	Satz Set	Länge der Tastköpfe Length of probes	Mindest-Messhöhe (Standard-Tastkopf) Min. measuring height (Standard probe)	Mindest-Messhöhe (Sackloch Tastkopf) Min. measuring height (Blind bore probe)	Benötigte T-Verlängerung Required T-extension	Messtiefe mit T-Verlängerung Measuring depth with T-extension	Messkraft der Messuhr Measuring pressure of dial gauge
Best.- Nr. Order Code	Best.- Nr. Order Code	L <sup>3)</sup>	H1 <sup>3)</sup>	H2 <sup>3)</sup>		Beispiel Example L = 64 mm	N(ca)
R-2,250 R-2,500		25,3	0,9		TV2-... <sup>1)</sup>	90	0,8 - 1,0
R-2,750 R-3,000 R-3,250 R-3,500 R-3,750 R-4,000	RM1-T	30,6	1,2	0,3	TV2,5-... <sup>2)</sup>	95	0,8 - 1,0
R-4,500 R-5,000 R-5,500 R-6,000 R-6,500 R-7,000 R-7,500 R-8,000 R-8,500 R-9,000 R-9,500	RM2-T	31	1,7	0,5	TV4-... <sup>3)</sup>	95	1,0 - 1,5
R-10,000							

Einstellringe Setting rings		Technische Daten Technical Information					
Einzel Single	Satz Set	Länge der Tastköpfe Length of probes	Mindest-Messhöhe (Standard-Tastkopf) Min. measuring height (Standard probe)	Mindest-Messhöhe (Sackloch Tastkopf) Min. measuring height (Blind bore probe)	Benötigte T-Verlängerung Required T-extension	Messtiefe mit T-Verlängerung Measuring depth with T-extension	Messkraft der Messuhr Measuring pressure of dial gauge
Best.- Nr. Order Code	Best.- Nr. Order Code	L <sup>3)</sup> mm	H1 <sup>3)</sup> mm	H2 <sup>3)</sup> mm		Beispiel Example L = 64 mm	N(ca)
R-013 R-014		25,3	0,9		TV2-... <sup>1)</sup>	90	0,8 - 1,0
R-015 R-016 R-017 R-018	RM1-T	30,6	1,2	0,3	TV2,5-... <sup>2)</sup>	95	0,8 - 1,0
R-021 R-022 R-023 R-024 R-025 R-026 R-027 R-028 R-029	RM2-T	31	1,7	0,5	TV4-... <sup>3)</sup>	95	1,0 - 1,5

Verfügbare Längen (mm)

Available lengths (mm):

1) TV2: 64, 125, 250, 500

2) TV2,5: 64, 125, 250, 500

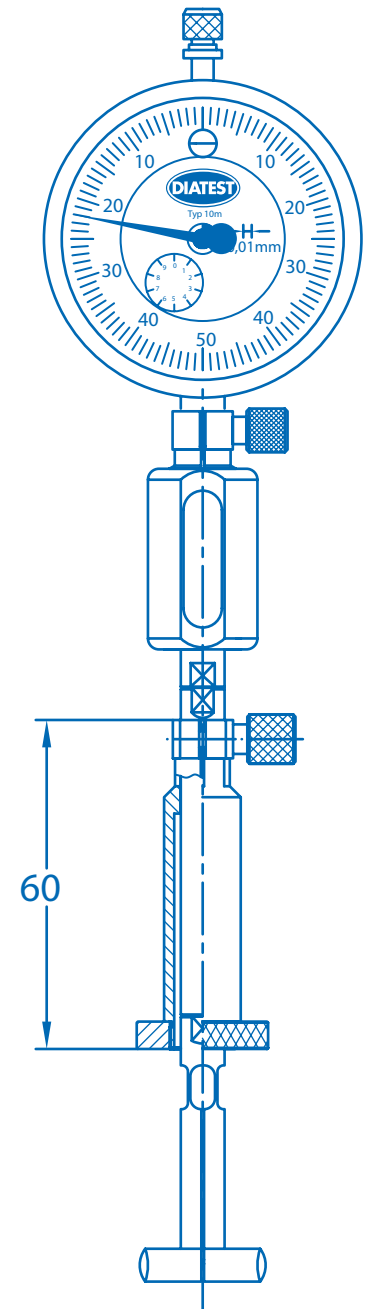
3) TV4: 25, 35, 50, 64, 80, 100, 125, 250, 500, 750, 1000

# DIATEST-3-Punkt-Tastköpfe für Bohrungen

## DIATEST-3-point-probes for bores

DIATEST-3-Punkt-Tastköpfe für Bohrungen von 4,75 mm bis 150,6 mm/0,187" bis 5,929"  
 DIATEST-3-point-probes for bores from 4.75 mm to 150.6 mm/0.187" to 5.929"

Messbereich Range	Messbereich Range	3-Punkt-Tastköpfe <sup>1)</sup> 3-point-probes <sup>1)</sup>	3-Punkt-Triebnadeln 3-point-needles
mm	Inch	Best.- Nr. Order Code	Best.- Nr. Order Code
4,75 – 5,30	0.187 – 0.209	T-3P-5,0	N3P-2-270 oder/or N3P-HM2-270
5,25 – 5,80	0.207 – 0.228	T-3P-5,5	
5,75 – 6,30	0.226 – 0.248	T-3P-6,0	
6,25 – 6,80	0.246 – 0.268	T-3P-6,5	
6,75 – 7,30	0.266 – 0.287	T-3P-7,0	
7,25 – 7,80	0.285 – 0.307	T-3P-7,5	
7,75 – 8,30	0.305 – 0.327	T-3P-8,0	
8,25 – 8,80	0.325 – 0.346	T-3P-8,5	
8,75 – 9,30	0.344 – 0.366	T-3P-9,0	
9,25 – 9,80	0.364 – 0.386	T-3P-9,5	
9,75 – 10,30	0.384 – 0.406	T-3P-10,0	
10,25 – 10,80	0.404 – 0.425	T-3P-10,5	N3P-3-310 oder/or N3P-HM3-310
10,75 – 11,30	0.423 – 0.445	T-3P-11	
11,25 – 11,80	0.443 – 0.465	T-3P-11,5	
11,75 – 12,30	0.463 – 0.484	T-3P-12	
12,25 – 12,80	0.482 – 0.504	T-3P-12,5	
12,75 – 13,30	0.502 – 0.524	T-3P-13	
13,25 – 13,80	0.522 – 0.543	T-3P-13,5	
13,75 – 14,30	0.541 – 0.563	T-3P-14	
14,25 – 14,80	0.561 – 0.583	T-3P-14,5	
14,75 – 15,30	0.581 – 0.602	T-3P-15	
15,25 – 15,80	0.600 – 0.622	T-3P-15,5	
15,75 – 16,30	0.620 – 0.642	T-3P-16	
16,25 – 16,80	0.640 – 0.661	T-3P-16,5	
16,75 – 17,30	0.659 – 0.681	T-3P-17	
17,25 – 17,80	0.679 – 0.701	T-3P-17,5	
17,75 – 18,30	0.699 – 0.720	T-3P-18	
18,25 – 18,80	0.719 – 0.740	T-3P-18,5	
18,75 – 19,30	0.738 – 0.760	T-3P-19	
19,25 – 19,80	0.758 – 0.780	T-3P-19,5	
19,75 – 20,30	0.778 – 0.799	T-3P-20	
20,25 – 20,80	0.797 – 0.819	T-3P-20,5	N3P-3-310 oder/or N3P-HM3-310
20,75 – 21,30	0.817 – 0.839	T-3P-21	
21,25 – 21,80	0.837 – 0.858	T-3P-21,5	
21,75 – 22,30	0.856 – 0.878	T-3P-22	
22,25 – 22,80	0.876 – 0.898	T-3P-22,5	
22,75 – 23,30	0.896 – 0.917	T-3P-23	
23,25 – 23,80	0.915 – 0.937	T-3P-23,5	
23,75 – 24,30	0.935 – 0.957	T-3P-24	
24,25 – 24,80	0.955 – 0.976	T-3P-24,5	
24,75 – 25,30	0.974 – 0.996	T-3P-25	
25,25 – 25,80	0.994 – 1.016	T-3P-25,5	
Messbereich Range = ± 0,6 mm 25,4 – 26,6 26,4 – 27,6 usw. bis/etc. till 54,4 – 55,6	Messbereich Range = ± 0,024" 1.000 – 1.047 1.039 – 1.087 usw. bis/etc. till 2.142 – 2.189	T-3P-26 T-3P-27 usw. bis/etc. till T-3P-55	N3P-3-310 oder/or N3P-HM3-310
55,4 – 56,6 56,4 – 57,6 usw. bis/etc. till 74,4 – 75,6	2.181 – 2.228 2.220 – 2.268 usw. bis/etc. till 2.929 – 2.976	T-3P-56 T-3P-57 usw. bis/etc. till T-3P-75	
75,4 – 76,6 76,4 – 77,6 usw. bis/etc. till 99,4 – 100,6	2.969 – 3.016 3.008 – 3.055 usw. bis/etc. till 3.913 – 3.961	T-3P-76 T-3P-77 usw. bis/etc. till T-3P-100	
100,4 – 101,6 101,4 – 102,6 usw. bis/etc. till 149,4 – 150,6	3.953 – 4.000 3.992 – 4.039 usw. bis/etc. till 5.882 – 5.929	T-3P-101 T-3P-102 usw. bis/etc. till T-3P-150	



1) 3-Punkt-Tastköpfe sind HM-bestückt, Winkelstellung 120°.  
 3-Punkt-Tastköpfe mit anderer Winkelstellung und  
 3-Punkt-Sackloch-Tastköpfe (hartverchromt) auf Anfrage.

1) 3-point probes are carbide inserted, angular position 120°.  
 3-point probes with different angular position and  
 3-point blind bore probes (hard chromed) on request.

DIATEST-PA-Tastköpfe zum Messen paralleler Abstände von 4,7 mm bis 41,1 mm/0,185" bis 1,618"  
 DIATEST-PA-probes to measure parallel distances from 4.7 mm to 41.1mm/0.185" to 1.618"

Messbereich Range	Messbereich Range	Standard-Ausführung Standard version PA-Tastköpfe <sup>1)</sup> PA-probes <sup>1)</sup>	T-PA-Triebnadeln T-PA needles	Sackloch-Tastköpfe Blind bore probes PA-Tastköpfe <sup>1)</sup> PA-probes <sup>1)</sup>	T-FB-PA-Triebnadeln T-FB-PA needles
mm	Inch	Best.- Nr. Order Code	Best.- Nr. Order Code	Best.- Nr. Order Code	Best.- Nr. Order Code
4,7 – 5,3 5,2 – 5,8 5,7 – 6,3 6,2 – 6,8 6,7 – 7,3 7,2 – 7,8 7,7 – 8,3 8,2 – 8,8 8,7 – 9,3 9,2 – 9,8	0.185 – 0.209 0.205 – 0.228 0.224 – 0.248 0.244 – 0.268 0.264 – 0.287 0.283 – 0.307 0.303 – 0.327 0.323 – 0.346 0.343 – 0.366 0.362 – 0.386	T-PA-5,0 T-PA-5,5 T-PA-6,0 T-PA-6,5 T-PA-7,0 T-PA-7,5 T-PA-8,0 T-PA-8,5 T-PA-9,0 T-PA-9,5	N2-270 oder/or NHM2-270	T-FB-PA-5,0 T-FB-PA-5,5 T-FB-PA-6,0 T-FB-PA-6,5 T-FB-PA-7,0 T-FB-PA-7,5 T-FB-PA-8,0 T-FB-PA-8,5 T-FB-PA-9,0 T-FB-PA-9,5	NFB2-270 oder/or NFB-HM2-270
9,4 – 10,6 10,4 – 11,6 11,4 – 12,6 12,4 – 13,6 13,4 – 14,6 14,4 – 15,6 15,4 – 16,6 16,4 – 17,6 17,4 – 18,6 18,4 – 19,6 19,4 – 20,6 20,4 – 21,6 21,4 – 22,6 22,4 – 23,6 23,4 – 24,6 24,4 – 25,6 25,4 – 26,6 26,4 – 27,6 27,4 – 28,6 28,4 – 29,6 29,4 – 30,6	0.370 – 0.417 0.409 – 0.457 0.449 – 0.496 0.488 – 0.535 0.528 – 0.575 0.567 – 0.614 0.606 – 0.654 0.646 – 0.693 0.685 – 0.732 0.724 – 0.772 0.764 – 0.811 0.803 – 0.850 0.843 – 0.890 0.882 – 0.929 0.921 – 0.969 0.961 – 1.008 1.000 – 1.047 1.039 – 1.087 1.079 – 1.126 1.118 – 1.165 1.157 – 1.205	T-PA-10 T-PA-11 T-PA-12 T-PA-13 T-PA-14 T-PA-15 T-PA-16 T-PA-17 T-PA-18 T-PA-19 T-PA-20 T-PA-21 T-PA-22 T-PA-23 T-PA-24 T-PA-25 T-PA-26 T-PA-27 T-PA-28 T-PA-29 T-PA-30	N3-310 oder/or NHM3-310	T-FB-PA-10 T-FB-PA-11 T-FB-PA-12 T-FB-PA-13 T-FB-PA-14 T-FB-PA-15 T-FB-PA-16 T-FB-PA-17 T-FB-PA-18 T-FB-PA-19 T-FB-PA-20 T-FB-PA-21 T-FB-PA-22 T-FB-PA-23 T-FB-PA-24 T-FB-PA-25 T-FB-PA-26 T-FB-PA-27 T-FB-PA-28 T-FB-PA-29 T-FB-PA-30	NFB3-310 oder/or NFB-HM3-310
28,9 – 31,1 30,9 – 33,1 32,9 – 35,1 34,9 – 37,1 36,9 – 39,1 38,9 – 41,1	1.138 – 1.224 1.217 – 1.303 1.295 – 1.382 1.374 – 1.461 1.453 – 1.539 1.531 – 1.618	T-PA-30/5 T-PA-32 T-PA-34 T-PA-36 T-PA-38 T-PA-40	N5-350 oder/or NHM5-350	T-FB-PA-30/5 T-FB-PA-32 T-FB-PA-34 T-FB-PA-36 T-FB-PA-38 T-FB-PA-40	NFB5-350 oder/or NFB-HM5-350

1) PA-Tastköpfe sind hartverchromt  
 Sonderausführungen auf Anfrage.

1) PA-probes are hard chromed  
 Special designs on request.

