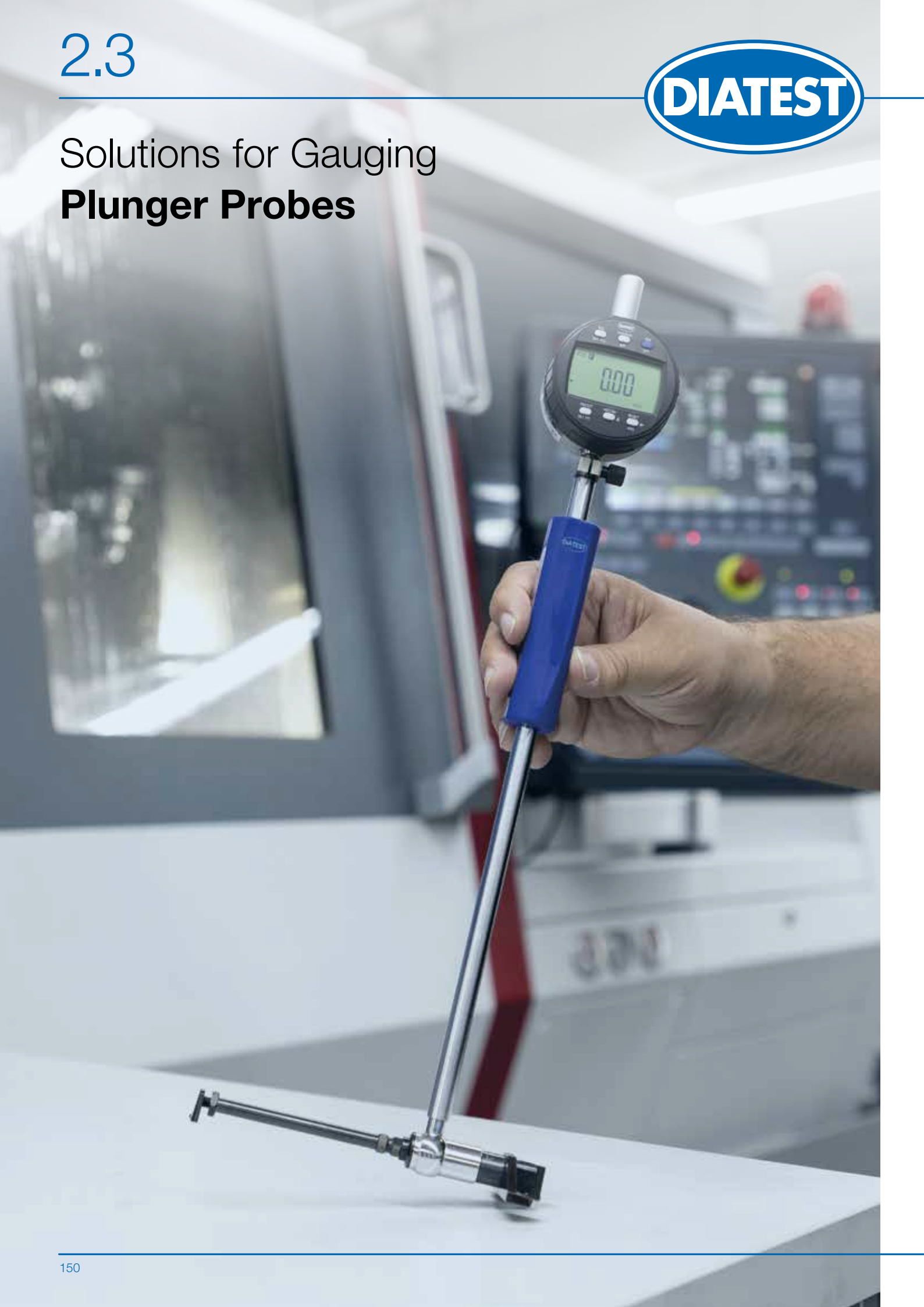


Solutions for Gauging **Plunger Probes**



Lösungen zum Messen

Messköpfe

Solutions for Gauging

Plunger Probes

	Seite		Page
Überblick Messköpfe	152	Overview Plunger Probes	153
Messkopfgeräte	154	Plunger Probes	154
Technische Daten: Aufbau, Messweg, Nullstellung	155	Design, travel, zero-setting	155
Arbeitsweise, Ausführung	156	Working principle, design	156
Zwischenstücke, Tastschrauben	157	Extensions, carbide anvils	157
Messuhrhalter, Tiefenverlängerung	158	Indicator holders, depth extensions	158
Winkelstück, Messuhren	159	Right angle attachment, dial indicators	159
DIATEST Messköpfe M5678 - M68-FB hartmetallbestückt für Messbereich 19,5 mm bis 343 mm / 0.768" bis 13.504"	160	DIATEST plunger probe sets M5678 – M68-FB, E5678 – E68-FB carbide inserted, for range 19,5 mm to 343 mm / 0.768" to 13.504"	162
Messbereichstabellen	164	Range tables	164
Technische Daten und Zubehör	168	Technical data and accessories	168

Messkopf

Universelles anzeigendes 2-Punkt Messgerät für Innendurchmesser

Die baukastenartig aufgebauten, anzeigenden 2-Punkt-Messgeräte zeichnen sich durch einfache Handhabung, vielfältige Kombinationsmöglichkeiten und großen Messbereich aus. Sie werden meist bei der Einzelmessung größerer Durchmesser eingesetzt.

Anwendungsbereich:

- Standardausführung:
Ø 19,5 – 332,0 mm
- Messen am Grund einer Bohrung (Sackloch):
Ø 38,5 – 343,0 mm

Für die Standardausführung stehen 4 verschiedene Messköpfe mit unterschiedlichen Messbereichen zur Verfügung (MK5, MK6, MK7-plus und MK8-plus). Der MK78-plus deckt den Messbereich der letzteren beiden ab. Bei der Ausführung zum Messen am Grund einer Bohrung gibt es 2 unterschiedliche Messköpfe mit unterschiedlichen Messbereichen (MK6-FB und MK8-FB).

Die Wiederholgenauigkeit der Standardausführung liegt bei $\leq 1 \mu\text{m}$.

Die Nullstellung erfolgt bspw. mit einem Einstellring (155), Endmaßrachen, Einstellvorrichtung oder samt Zentrierteller in einer Bügelmess-Schraube (nicht geeignet für Sackloch-Messkopf).

Es können auch ganze Sätze mit einem Messbereich von bspw. 50,5 – 332 mm im Etui erworben werden.

Außer dem Durchmesser können ebenfalls Formabweichungen einer Bohrung, wie Konizität, Tonnenform, Unrundheit, parallele Abstände etc. ermittelt werden.

Alternativ zu einer mechanischen Messuhr mit einer Auflösung von 0,01 bzw. 0,001 mm kann auch eine digitale Messuhr eingesetzt werden, bspw. MDU-A125 (159 und 246) um die Daten per DIAWIRELESS zu (248) übertragen. Weitere Sonderausführungen auf Anfrage.



- 1 Messkopf MK6 in Bügelmessschraube Plunger probe MK6 in a micrometer
- 2 Messkopf MK8-plus in Aktion Plunger probe MK8-plus in action
- 3 Sackloch-Messkopf MK8-FB Flat-bottom plunger probe MK8-FBs

Plunger Probes

Plunger probes are universal bore gauges for indicating internal measurements

Features of the indicating 2-point gauges are easy handling, adaptability to most bore gauging applications and large measuring ranges. They are often used for single measurements of larger diameters.

Range of application:

- Standard plunger probes:
 \varnothing 19.5 – 332.0 mm (0.768" – 13.07")
- Measuring at the bottom of a hole (blind hole)
 \varnothing 38.5 – 343.0 mm (1.516" – 13.50")

The standard plunger probes are produced in four different sizes (MK5, MK6, MK7-plus and MK8-plus). The MK78-plus covers the measuring range of the latter two probes. The blind bore styled plunger probes are offered in two different designs with different measuring ranges (MK6-FB and MK8-FB).

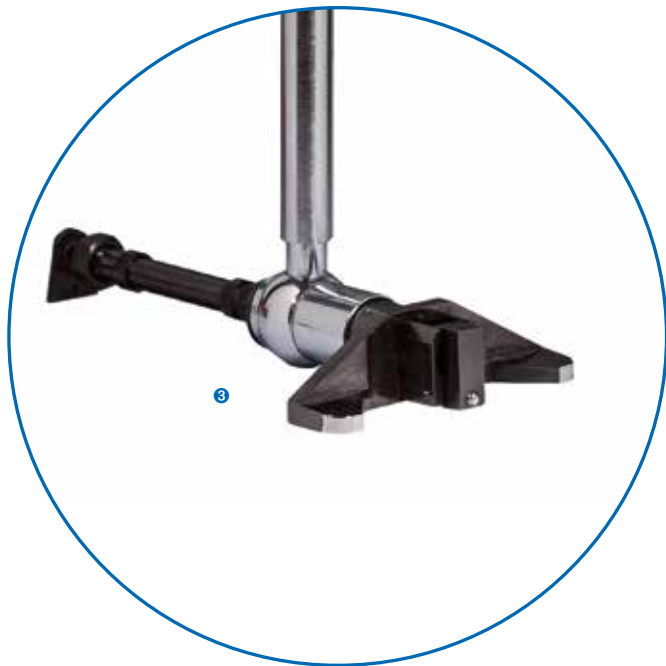
Accuracy of standard style: repeatability is $\leq 1 \mu\text{m}$

Zero setting of the gauge can be made in a setting ring (155), slip gauge, setting device or with a centering disk clamped onto a micrometer spindle (not suited for style FB).

Sets of plunger probes in a wooden box can be purchased, e. g. with a measuring range of 50.5 to 332 mm (1.9880" – 13.0710").

In addition to check bore diameters, plunger probes can detect shape deviations of bores such as taper, barrel shape, out-of-roundness etc. Plunger probes can also be used for gauging parallel distances.

As an alternative to mechanical indicators with a resolution of 0.01 resp. 0.001 mm digital indicators such as MDU-A125 (246) and (248) can be used. They transfer the measured values via DIAWIRELESS (248). Special shapes and solutions on request.



Messkopfgeräte

Plunger Probes

Die anzeigenden 2-Punkt-Messgeräte zeichnen sich durch einfache Handhabung, vielfältige Kombinationsmöglichkeiten und großen Messbereich aus. Die Nullstellung kann problemlos mit Hilfe des DIATEST Zentriertellers in einer Bügelmessschraube oder in einem Einstellring erfolgen. Die Zentrierung erfolgt selbsttätig über eine Zentrierbrücke.

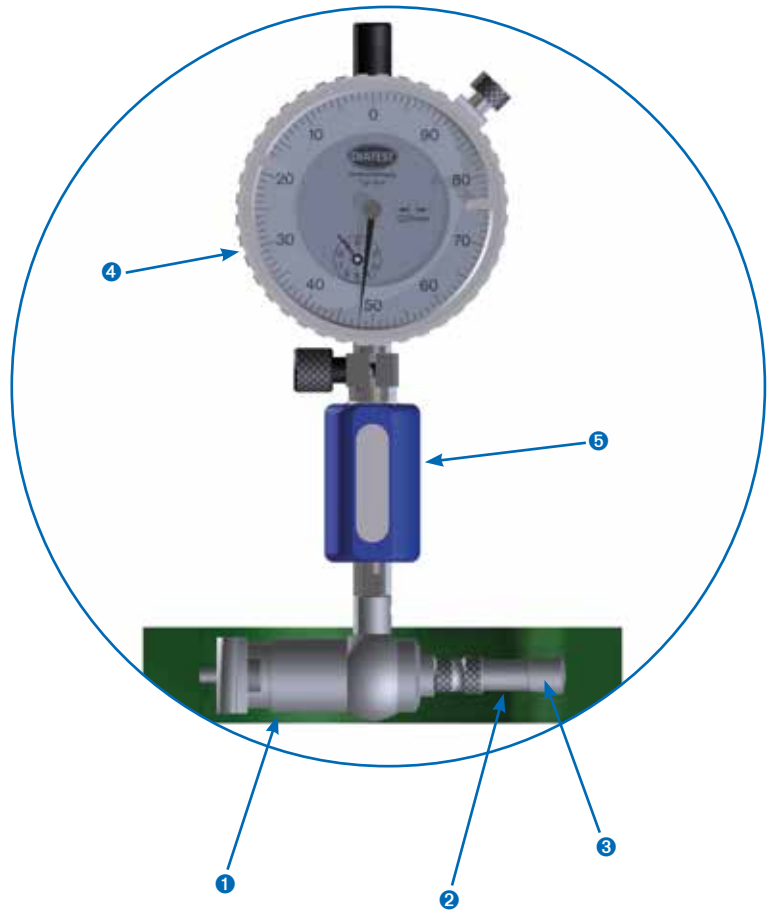
Außer dem Durchmesser können ebenfalls Formabweichungen der Bohrung, wie Konizität, Tonnenform, Unrundheit usw. ermittelt werden. Auch zur Messung paralleler Abstände kann das Messkopfgerät verwendet werden. Die Messkopfgeräte werden standardmäßig auch für Sacklochbohrungen (FB-Ausführung) hergestellt.

Bei Verwendung einer digitalen Messuhr kann das Messkopfsystem sehr einfach in eine DIAWIRELESS-Lösung zur drahtlosen Messdatenübertragung eingebunden werden.

Features of the indicating 2-point gauges are easy handling, adaptability to most bore gauging applications and large measuring ranges. Calibration (zero setting) can be easily made in a micrometer by using the DIATEST setting guide or in a setting ring. The centering takes place automatically via a centering bridge.

Apart from checking the diameter large bore gauges can detect shape deviations of the bore such as conical form, barrel shape, out-of-roundness etc. Also, plunger probes can be used for gauging parallel distances. Plunger probes are produced as standard also in blind bore style (FB).

Easy integration into a DIAWIRELESS network for wireless data transfer when using a digital indicator.



MK8-FB mit analoger Messuhr MU10m
MK8-FB with analog indicator MU10m

MK8-FB mit digitaler Messuhr MDU
MK8-FB with digital indicator MDU

Technische Daten

Einsatzbereich: 19,5 – 332 mm
 (38,5 – 343 mm bei Ausführung FB)
Messbereich: ca. 2,5 mm

Genauigkeiten der Standardausführung:

Wiederholgenauigkeit < = 0,001 mm
 Linearität: max. 0,006 mm im Messbereich (Standard-Messkopf)
 Anschlussgewinde M6 x 0,75
 Messtiefe: problemlos bis zu 3 m
 Messkontakte aus Hartmetall
 Messkontaktradien R 8,0 (Standard-Messkopf)
 Benötigte Messkraft der Messuhr: 1,5 - 2,0 N.

Technical Data

Range of operation 19.5 – 332 mm (0.768" – 13.071"),
 38.5 – 343 mm (1.516" – 13.504") for style FB
Measuring range c. 2.5 mm

Accuracies of standard style:

Repeatability < = 0.001 mm
 Linearity: max. 0.006 mm within measuring range (Standard Plunger Probe)
 Thread connection M6 x 0.75
 Measuring depth: up to 3 metres without problem
 Contact points made of carbide
 Contact radii R 8,0 (Standard Plunger Probe)
 Required measuring pressure of indicator: 1,5 – 2,0 N

Aufbau

Ein Messkopfgerät besteht i. A. aus folgenden Komponenten:
 Messkopf ❶ mit Zentrierbrücke und Hartmetallmesskontakt sowie
 Hartmetall-Tastschraube HMT ❸, Zwischenstück (falls benötigt) ZS ❷,
 Messuhrhalter ❹ mit Anschlussgewinde M6 x 0,75, Messwertanzeige ❺
 und Einstellmeister oder Einstellvorrichtung (siehe Abbildung ❶ 155).

Übertragung des Messweges

Der Messweg des Messkontaktes ❸ wird über einen Umlenkhebel ❷ im Verhältnis 1:1 auf den Triebstift ❹ und auf die Anzeigeeinheit übertragen.

Nullstellung

Messkopfgeräte sind vergleichende Messgeräte.
 Zur Nullstellung wird daher ein Bezugsnormal benötigt.
 Die Nullstellung des Gerätes kann je nach Anforderung an die Genauigkeit auf unterschiedliche Weise erfolgen:

- Im Einstellring (höchste Genauigkeit).
- Mit einer Bügel-Messschraube (nicht geeignet für Ausführung FB). Für diese Anwendung hat DIATEST speziell einen Zentrierteller ❹ entwickelt, der auf die Spindel der Bügel-Messschraube geklemmt wird. Der Zentrierteller (MZT) verhindert ein Herausrutschen des Messkopfgerätes während des Kalibrierens.
- Mit Einstellvorrichtungen, Endmaßrachen usw.

Design

A plunger probe set generally consists of the following components: Plunger Probe ❶ with carbide contact and Carbide anvil HMT ❸, Extension (if required) ZS ❷, Indicator Holder ❹ with thread connection M6 x 0.75, Indicator ❺, Setting master or setting device (see figure ❶ 155).

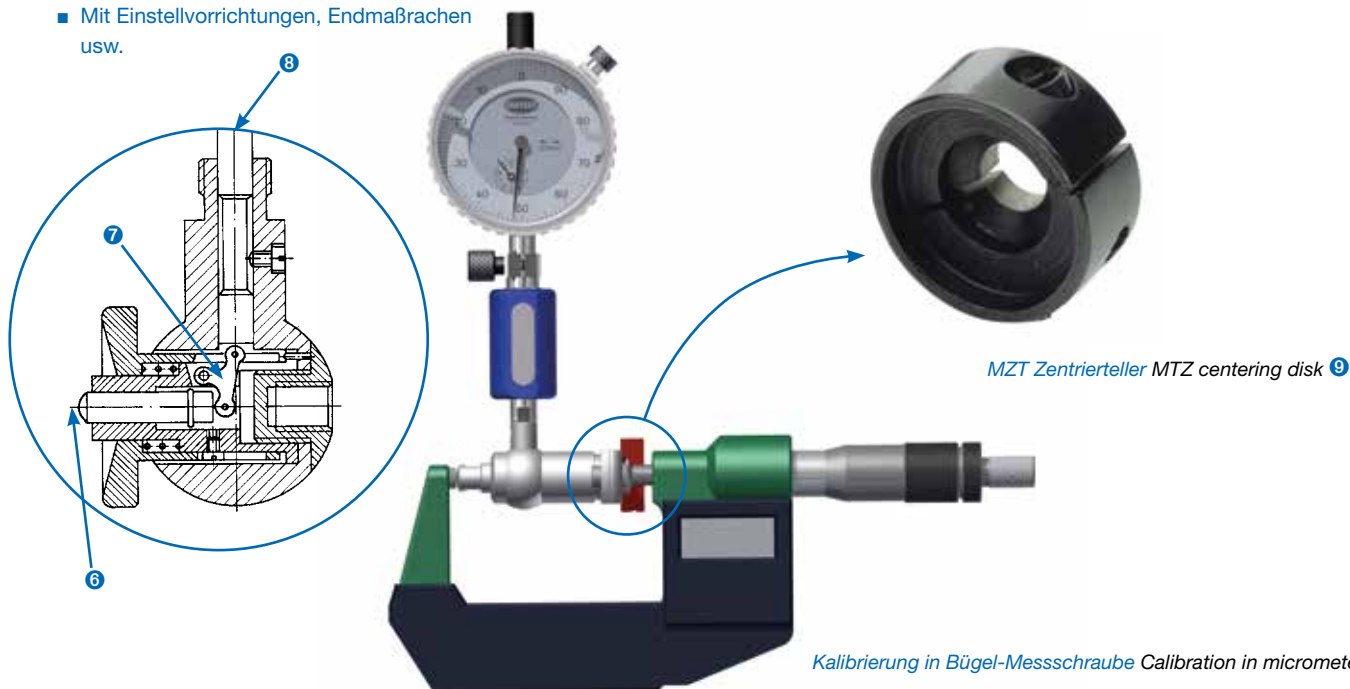
Travel Transmission

The travel of the contact point ❸ is transferred by a transfer lever ❷ to the transfer pin ❹ and to the indicating unit in the ratio 1:1.

Zero-Setting

Plunger probes are comparative bore gauges.
 For zero-setting a reference standard is required. Zero-setting of the gauge can be made in different ways depending on the accuracy demands:

- in the setting ring (highest possible accuracy)
- in a micrometer (not suited for style FB). For this application DIATEST has developed a centering disk ❹ which is clamped onto the micrometer spindle. The centering disk (MZT) prevents the plunger probe from slipping out during the calibrating operation.
- With setting devices, slip gauges etc.



Arbeitsweise

Der Messkopf mit Zwischenstück und Tastschraube wird entsprechend der Tabellen (siehe 160-167) ausgewählt und in einen Halter mit Anzeigeeinheit geschraubt. Bei dem Messvorgang zentriert die gefederte Zentrierbrücke das Gerät in der Bohrung. Der Bohrungsdurchmesser wird durch eine Pendelbewegung des Gerätes in der Bohrung bestimmt.

Der Umkehrpunkt der Messwertanzeige gibt die Abweichung zum Einstellmeister an.

Ausführung

Standard-Messköpfe

Die Messköpfe für den Bereich 19,5 mm bis 332 mm werden in 4 unterschiedlichen Größen hergestellt (MK5, MK6, MK7-plus und MK8-plus). Sie sind mit einer Zentrierbrücke ausgestattet. Gemessen werden kann mit dem MK5 bis ca. 7 mm an den Bohrungsgrund; mit den Messköpfen MK6, MK7-plus, MK8-plus, MK78-plus bis ca. 10 mm an den Bohrungsgrund. Der MK7-plus und der MK8-plus haben einen identischen Messkopf, unterscheiden sich einzig in der Zentrierbrücke. Der MK78-plus besitzt zwei unterschiedliche Zentrierbrücken, die je nach Bedarf ausgetauscht werden können.

Sacklochausführung

Die Messköpfe entsprechen von der Funktion und dem Aufbau her den Standard-Messköpfen. Messkontakt, Hartmetallschraube und Zentrierbrücke sind hier so ausgeführt, dass eine Messung im Abstand von 2,0 mm vom Bohrungsgrund möglich ist. Die Messköpfe für den Bereich 38,5 – 343 mm werden in 2 unterschiedlichen Ausführungen (MK6-FB und MK8-FB) angeboten.

Working principle

The plunger probe with reference extension and anvil is selected according to the tables (see 160-167) and is screwed onto a holder with indicating unit. During the gauging operation the spring loaded centering bridge centres the gauge in the bore. The bore diameter is determined by a pendulum movement of the gauge in the bore.

The reversal point of the measured value display states the deviation from the setting master.

Design

Standard plunger probes

The plunger probes for range 19.5 mm to 330 mm (0.768" – 13.071") are produced in four different sizes (MK5, MK6, MK7-plus and MK8-plus). They are all equipped with a centering bridge. With MK5 you can measure within c. 7 mm from bottom of bore, with plunger probes MK6, MK7-plus, MK8-plus and MK78-plus within c. 10 mm from bottom of bore. MK7-plus and MK8-plus have an identical probe but different centering bridges. The MK78-plus has two different centering bridges and can be changed if necessary.

Blind bore style FB

FB plunger probes correspond to the standard ones as to their function and design. Contact point, carbide anvil and centering bridge make it possible to measure within 2.0 mm from bottom of bore. The plunger probes for the range 38.5 – 343 mm (1.516" – 13.504") are offered in two different designs (MK6-FB and MK8-FB).



1 Pendelbewegung Pendulum movement 2 MK5- Messkopf Plunger Probe
3 MK6- Messkopf Plunger Probe 4 MK8-plus- Messkopf Plunger Probe

Zwischenstücke (ZS-)

Die Zwischenstücke (ZS-A bis ZS-E-plus) dienen im Zusammenhang mit den unterschiedlichen Hartmetall-Tastschrauben der Anpassung des Gerätes an die unterschiedlichen Bohrungsdurchmesser. Das Zwischenstück ZS-E-plus kann nur in Verbindung mit den Messköpfen MK78-plus, MK8-plus und MK8-FB verwendet werden (siehe Abbildung 159).

Hartmetallschrauben (HMT-)

Die Tastschrauben mit Hartmetall-Einsatz werden in mehreren Ausführungen hergestellt. Sie dienen im Zusammenhang mit den Zwischenstücken der Anpassung des Gerätes an den Bohrungsdurchmesser. Entsprechend den Ausführungen der Messkopfgeräte (Standard und Sackloch) gibt es zwei Ausführungen der Tastschrauben:

Standard-Tastschrauben (HMT0 bis HMT4)

Die Tastschrauben mit den Bezeichnungen HMT0 bis HMT4 sind für den Einsatz mit Standard Messköpfen geeignet (MK5 bis MK8-plus). Der hartmetallbestückte Messradius ist $R = 8,0$ mm. Die Tastschraube HMT0 (nur für MK6, MK7-plus und MK8-plus) ist zusätzlich in der Länge verstellbar. Sie lässt sich mit Hilfe einer Klemmschraube arretieren.

FB-Tastschrauben (HMT5 bis HMT7)

Die Tastschrauben für den Sackloch- Messkopf mit den Bezeichnungen HMT5 bis HMT7 haben als Messkontakt eine Hartmetallkugel 3,0 mm. Die Tastschraube HMT7 ist zusätzlich in der Länge verstellbar. Sie lässt sich mit Hilfe einer Klemmschraube arretieren (siehe Abbildung 159).

Extensions (ZS-)

The extensions (ZS-A to ZS-E) are used – in connection with the different carbide anvils - for adjusting the gauge to the different bore diameters. Extension ZS-E-plus can only be used in combination with plunger probes MK8-plus, MK78-plus and MK8-FB (see figure 159).

Carbide anvils (HMT-)

The anvils with carbide inserts are produced in several styles. In combination with the extensions they are used to adjust the gauge to the bore diameter. According to the styles of the plunger probes (standard and blind hole) there are two anvil designs.

Standard anvil (HMT0 to HMT4)

The anvils with order code HMT0 to HMT4 are suited for application with standard plunger probes (MK5 to MK8).

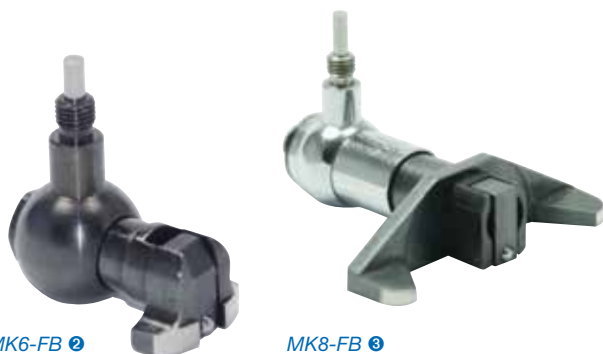
The carbide inserted contact radius $R = 8.0$ mm. In addition, anvil HMT0 (only suitable for MK6, 7 and 8) can be adjusted in length. It can be locked by use of a clamping screw.

FB anvils (HMT5 to HMT7)

The anvils for blind hole plunger probes with order code HMT5 to HMT7 have a carbide ball 3.0 mm as a contact point. Length of anvil HMT7 can be adjusted. It can be locked by use of a clamping screw (see figure 159).



1 MK78-plus



2 MK6-FB

3 MK8-FB

- 1 MK78-plus Messkopf mit unterschiedlichen Zentrierbrücken Plunger Probe with different centering bridges
- 2 MK6-FB Sackloch-Messkopf Blind bore plunger probe
- 3 MK8-FB Sackloch-Messkopf Blind bore plunger probe
- 4 Messkopf MK8-plus im Einsatz Plunger probe MK8-plus in action



4 MK8-plus

Messuhrhalter, Tiefenverlängerungen

Indicator holders, depth extensions

Messuhrhalter (MH-)

Die Messuhrhalter dienen zur Aufnahme der Messuhr und anderen Komponenten wie Messköpfe, Tiefenverlängerungen, Winkelstücke usw. Alle Halter mit Ausnahme des MH6-51 sind aus temperaturstabilisiertem Material hergestellt. Dadurch wird ein Einfluss der Temperatur auf die Messung weitgehend vermieden. Je nach Messaufgabe können Messuhrhalter mit Anschlussgewinde M6 x 0,75 in unterschiedlichen Längen gewählt werden.

Bestellbezeichnung	Länge (mm)
MH6-51	51
MH6-150	150
MH6-200	200
MH6-300	300

Indicator Holder (MH-)

Indicator holders are used to connect the dial indicator and other components such as plunger probes, depth extensions, right angle attachments, etc. All holders except for MH6-51 are made of temperature-stabilized material. This helps to prevent an influence of the temperature onto the gauging operation. Dependent on the measuring application indicator holders with thread connection M6 x 0.75 can be chosen in various lengths.

Order Code	Length (mm/inch)
MH6-51	51
MH6-150	150
MH6-200	200
MH6-300	300

Tiefenverlängerungen (TV-)

Mit den Tiefenverlängerungen lassen sich Bohrungen in einer Tiefe von bis zu 3 m problemlos messen. Hierzu stehen mehrere Ausführungen und Längen zur Verfügung. Ab der Länge 100 mm (TV8) sind die Tiefenverlängerungen aus temperaturstabilisiertem Material hergestellt.

TV8- (Außendurchmesser 8 mm)

Bestellbezeichnung	Länge (mm)
TV8-64	64

Depth Extensions (TV-)

With the depth extensions bores in depths of up to 3 metres can be gauged without problem. Extensions are available in several designs and lengths. From length 100 mm (TV8) they are made of temperature-stabilized material.

TV8- (outside diameter 8 mm)

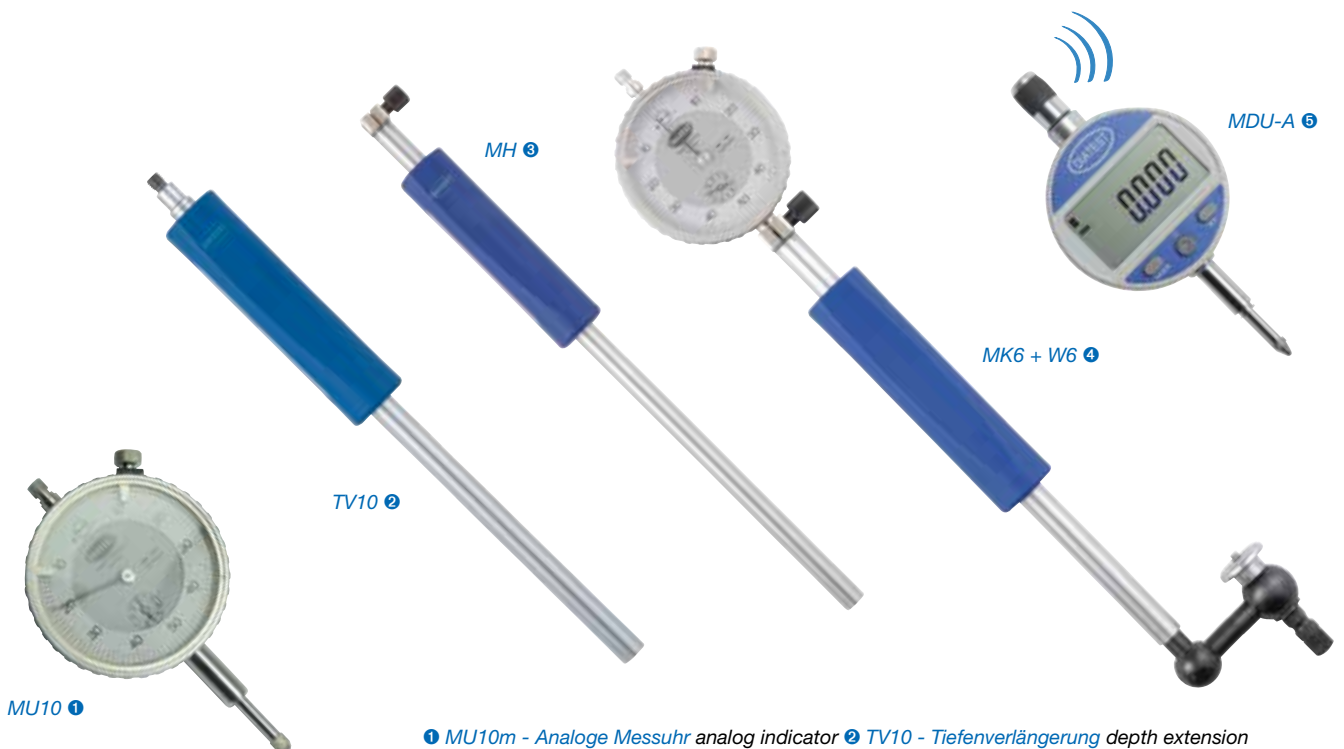
Order Code	Length (mm/inch)
TV8-64	64

TV10- (Außendurchmesser 10 mm)

Bestellbezeichnung	Länge (mm)
TV10-250	250
TV10-500	500

TV10- (outside diameter 10 mm)

Order Code	Length (mm/inch)
TV10-250	250
TV10-500	500



1 MU10m - Analoge Messuhr analog indicator 2 TV10 - Tiefenverlängerung depth extension
 3 MH - Messuhrhalter indicator holder 4 MK6 + W6 - mit analoger Messuhr MU10m with analog indicator MU10m 5 MDU-A - digitale Messuhr digital Indicator

Winkelstück

Bei beengten Platzverhältnissen bietet das Winkelstück W6 (Anschlussgewinde M6 x 0,75) in seinen drei Ausprägungen mit 90°, 60° und 45° große Vorteile. Schon bei einem Abstand von ca. 55 mm zwischen Werkstück und Störkontur kann eine Messung vorgenommen werden.

Messuhren

Die Messuhren werden entsprechend der zu messenden Genauigkeit ausgewählt. Im Allgemeinen ist eine Auflösung von 0,01 mm ausreichend. Bei höheren Anforderungen an die Genauigkeit ist auch der Einsatz eines Feinzeigers möglich. Es kann zwischen einer mechanischen und einer digitalen Messuhr gewählt werden.

Die digitale Messuhr MDU-A bietet hier entscheidende Vorteile: Sie bietet mit der Proximity-Schnittstelle die Möglichkeit Messdaten zu übertragen, zu speichern und statistisch auszuwerten. Die Auflösung der Anzeige ist einstellbar (0,01 und 0,001 mm). Die Einbindung in ein DIAWIRELESS Netzwerk ist einfach (Industrie 4.0). Die Messkraft sollte 1,5 N – 2,0 N betragen (☞ 248).

Right angle attachment

Where clearance between holder and plunger probes is limited the right angle attachment W6 (thread connection M6 x 0.75) offers a lot of advantages. Even at a distance of only c. 55 mm between workpiece and obstruction a measurement can be made.

Dial indicators

The dial indicators are selected according to the accuracy to be achieved. In general, a resolution of 0.01 mm is sufficient. When a higher accuracy is required, a micro comparator can be used. You may select between a mechanical and a digital indicator.

The digital indicator MDU-A has a considerable advantage: The indicator gives the opportunity to transfer to store and statistically evaluate readouts, thanks to its Proximity interface and its easy integration into the DIAWIRELESS network (Industry 4.0). The resolution of the reading can be adjusted (0.01 and 0.001 mm/0.0005" and 0.00005"). Measuring pressure should be 1.5 N – 2.0 N (☞ 248).



- 1 ZS-D - Zwischenstück Extension 2 ZS-C - Zwischenstück Extension 3 TV8 - Tiefenverlängerung depth extension
- 4 W6 - Winkelstück right angle attachment 5 MH6-51 - Messuhrhalter Indicator holder 6 MZT - Zentrierteller centering disk
- 7 8 9 HMT0/HMT4/HMT6 - Hartmetallschraube carbide anvils

DIATEST Messköpfe M5678 - M68-FB hartmetallbestückt

für Messbereich 19,5 mm bis 343 mm / 0.768" bis 13.504"

Inhalt der Messköpfe							
	Messbereich mm						
	19,5 - 34,5	26,3 - 110	50,5 - 233	130 - 332			
	Messbereich inch						
	0.768 - 1.358	1.035 - 4.330	1.989 - 9.174	5.119 - 13.071			
Messkopfgerät im Etui ET5678	Best.-Nr.						
	M5X	M6	M7-plus	M8-plus			
Messkopfgerät im Etui ET-E	M5X-E	M6-E	M7-E-plus	M8-E-plus			
Einzelbezeichnung	Messbereich mm	Messbereich inch	Best.-Nr.				
Messkopf für M5	19,5 - 34,5	0.768 - 1.358	MK5	●			
Messkopf für M6	26,3 - 110,0	1.035 - 4.331	MK6		●		
Messkopf für M7-plus	50,5 - 233,0	1.988 - 9.173	MK7-plus			●	
Messkopf für M8-plus	130,0 - 332,0	5.118 - 13.071	MK8-plus				●
Messkopf für M78-plus	50,5 - 332,0	1.988 - 13.071	MK78-plus				
Messkopf für M6-FB	38,5 - 115,0	1.516 - 4.528	MK6-FB				
Messkopf für M8-FB	70,5 - 343,0	2.776 - 13.504	MK8-FB				
HM-Tastschraube Nr. 0, kompl. m. Spannzange			HMT0		●	●	●
HM-Tastschraube Nr. 1			HMT1	●	●	●	
HM-Tastschraube Nr. 2			HMT2	●	●	●	
HM-Tastschraube Nr. 3			HMT3	●	●	●	
HM-Tastschraube Nr. 4			HMT4	●	●	●	
HM-Tastschraube Nr. 5			HMT5				
HM-Tastschraube Nr. 6			HMT6				
HM-Tastschraube Nr. 7, kompl. m. Spannzange			HMT7				
Zwischenstück A	Länge 10 mm / 0.394"		ZS-A	●	●	●	●
Zwischenstück B	Länge 20 mm / 0.787"		ZS-B		●	●	●
Zwischenstück C	Länge 40 mm / 1.575"		ZS-C		●	●	●
Zwischenstück D	Länge 80 mm / 3.15"		ZS-D			●	●
Zwischenstück E-plus	Länge 100 mm / 3.937"		ZS-E-plus				●
Messuhrhalter Ø10	Länge 150 mm / 5.906"		MH6-150	●	●		
Messuhrhalter Ø10	Länge 200 mm / 7.874"		MH6-200			●	
Messuhrhalter Ø10	Länge 300 mm / 11.811"		MH6-300				●
Standard-Messuhrhalter	Länge 51 mm / 2.0"		MH6-51				
Tiefenverlängerung Ø 8	Länge 64 mm / 2.52"		TV8-64				
Tiefenverlängerung Ø 10	Länge 250 mm / 9.842"		TV10-250				
Tiefenverlängerung Ø 10	Länge 500 mm / 19.68"		TV10-500 ¹⁾				
Winkelstück			W6				
	Ø 6,5 mm / 0.255"		MZT6,5	●	●		
	Ø 6,5 mm / 0.255"		MZT6,5-plus			●	●
	Ø 6,35 mm / 0.25"		MZT6,35				
Zentrierteller für Bügelmessschrauben mit Spindel 6 bis 8 mm	Ø 6 mm / 0.236"		MZT6				
	Ø 7 mm / 0.276"		MZT7				
	Ø 7,5 mm / 0.295"		MZT7,5				
	Ø 8 mm / 0.315"		MZT8				
Gabelschlüssel SW7			SW7-G	●	●	●	●
Gabelschlüssel SW7-9			SW7-9-G	●	●	●	●
Gabelschlüssel SW10			SW10-G				
Innensechskantschlüssel SW3			SW3-I	●	●	●	●
Geräteetui für M6, M7-plus oder M8-plus			ET-E				Wahlweise
Geräteetui für M5678-68-FB-plus			ET5678	Wahlweise			Wahlweise

Bei Bestellung: Beispiel M6 - wird Standard-Zentrierteller MZT6,5 für Spindel-Ø6,5 mm geliefert.
Abweichende Zentrierteller bei Bestellung angeben.

DIATEST plunger probe sets M5678 – M68-FB, E5678 – E68-FB
carbide inserted, for range 19,5 mm to 343 mm / 0.768" to 13.504"

Content of bore gauge sets							
	Range mm						
	19,5 - 34,5	26,3 - 110	50,5 - 233	130 - 332			
	Range inch						
	0.768 - 1.358	1.035 - 4.330	1.989 - 9.174	5.119 - 13.071			
plunger probe sets in box ET5678	Order Code						
	M5X / E5X	M6 / E6	M7-plus / E7-plus	M8-plus / E8-plus			
plunger probe sets in box ET-E	M5X-E / E5X-E	M6-E / E6-E	M7-E-plus / E7-E-plus	M8-E-plus / E8-E-plus			
Description	Range mm	Range inch	Order Code				
Plunger probe M5	19,5 - 34,5	0.768 - 1.358	MK5	●			
Plunger probe M6	26,3 - 110,0	1.035 - 4.331	MK6		●		
Plunger probe M7-plus	50,5 - 233,0	1.988 - 9.173	MK7-plus			●	
Plunger probe M8-plus	130,0 - 332,0	5.118 - 13.071	MK8-plus				●
Plunger probe M78-plus	50,5 - 332,0	1.988 - 13.071	MK78-plus				
Plunger probe M6-FB	38,5 - 115,0	1.516 - 4.528	MK6-FB				
Plunger probe M8-FB	70,5 - 343,0	2.776 - 13.504	MK8-FB				
HM-Anvil No. 0 c/w collet			HMT0		●	●	●
HM-Anvil No. 1			HMT1	●	●	●	
HM-Anvil No. 2			HMT2	●	●	●	
HM-Anvil No. 3			HMT3	●	●	●	
HM-Anvil No. 4			HMT4	●	●	●	
HM-Anvil No. 5			HMT5				
HM-Anvil No. 6			HMT6				
HM-Anvil No. 7 c/w collet			HMT7				
Ref. extension A	Length 10 mm / 0.394"		ZS-A	●	●	●	●
Ref. extension B	Length 20 mm / 0.787"		ZS-B		●	●	●
Ref. extension C	Length 40 mm / 1.575"		ZS-C		●	●	●
Ref. extension D	Length 80 mm / 3.15"		ZS-D			●	●
Ref. extension E-plus	Length 100 mm / 3.937"		ZS-E-plus				●
Indicator holder Ø10	Length 150 mm / 5.906"		MH6-150	●	●		
Indicator holder Ø10	Length 200 mm / 7.874"		MH6-200			●	
Indicator holder Ø10	Length 300 mm / 11.811"		MH6-300				●
Standard holder	Length 51 mm / 2.0"		MH6-51				
Depth extension Ø 8	Length 64 mm / 2.52"		TV8-64				
Depth extension Ø 10	Length 250 mm / 9.842"		TV10-250				
Depth extension Ø 10	Length 500 mm / 19.68"		TV10-500 ¹⁾				
Right angle attachment			W6				
	Ø 6,5 mm / 0.255"		MZT6,5	●	●		
	Ø 6,5 mm / 0.255"		MZT6,5-plus			●	●
Setting anvil for micrometer with spindle Ø 6-8 mm	Ø 6,35 mm / 0.25"		MZT6,35				
	Ø 6 mm / 0.236"		MZT6				
	Ø 7 mm / 0.276"		MZT7				
	Ø 7,5 mm / 0.295"		MZT7,5				
	Ø 8 mm / 0.315"		MZT8				
Open-end wrench SW7			SW7-G	●	●	●	●
Open-end wrench SW7-9			SW7-9-G	●	●	●	●
Open-end wrench SW10			SW10-G				
Socket head wrench SW3			SW3-I	●	●	●	●
Box for M6, M7-plus or M8-plus			ET-E				alternatively
Box for M5678-68-FB-plus			ET5678	alternatively			alternatively

Example: When placing order for M6 - standard setting anvil MZT6,5 for spindle-Ø 6,5 mm will be included.

Example: When placing order for M6-MZT8 setting anvil for spindle-Ø 8 mm will be included



M5X	E5X	Zwischenstück	HM-Tastschraube Nr.			
Ø mm	Ø inch	Extension	Carbide anvil No.			
19,5 - 22,0	0.768 - 0.866		1			
22,0 - 24,5	0.866 - 0.965			2		
24,5 - 27,0	0.965 - 1.063				3	
27,0 - 29,5	1.063 - 1.161					4
29,5 - 32,0	1.161 - 1.260	A	1			
32,0 - 34,5	1.260 - 1.358	A		2		

Beispiel MK6

Bohrung Ø 45,0 + 0,03

Aus Tabelle: Messkopf MK6

Für Ø 43,5 - 46,0:

Zwischenstücke ZS-A

HM-Tastschraube Nr. 4: HMT4

Example MK6

Bore-Ø: 45.0 + 0.03

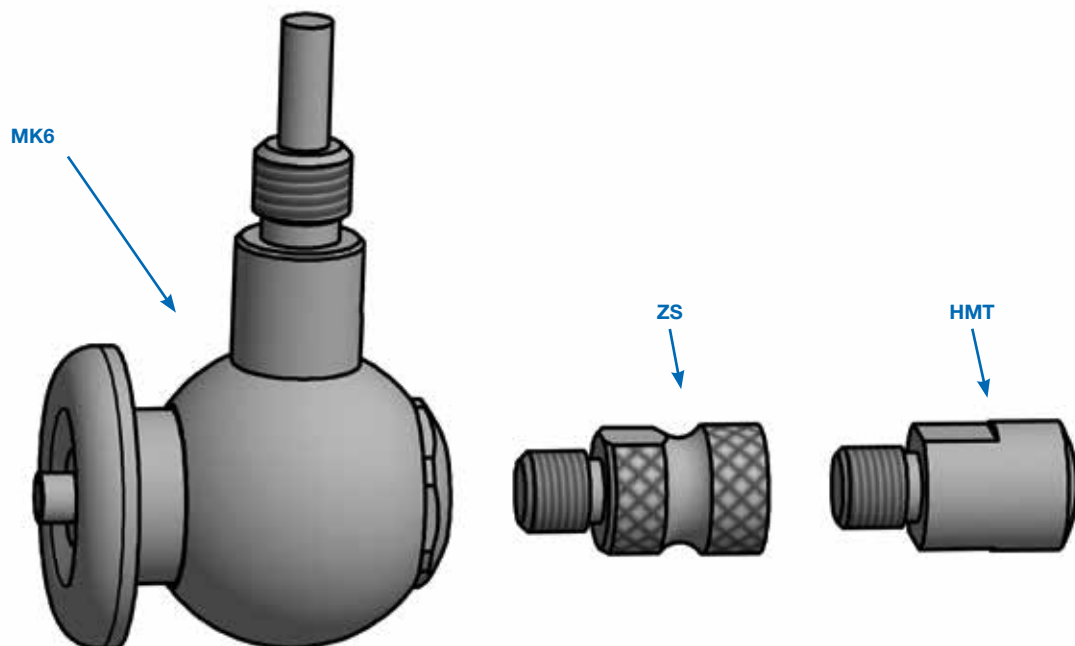
From Table: Plunger probe MK6

For Ø 43.5 - 46.0:

Extension ZS-A

Carbide anvil No. 4: HMT4

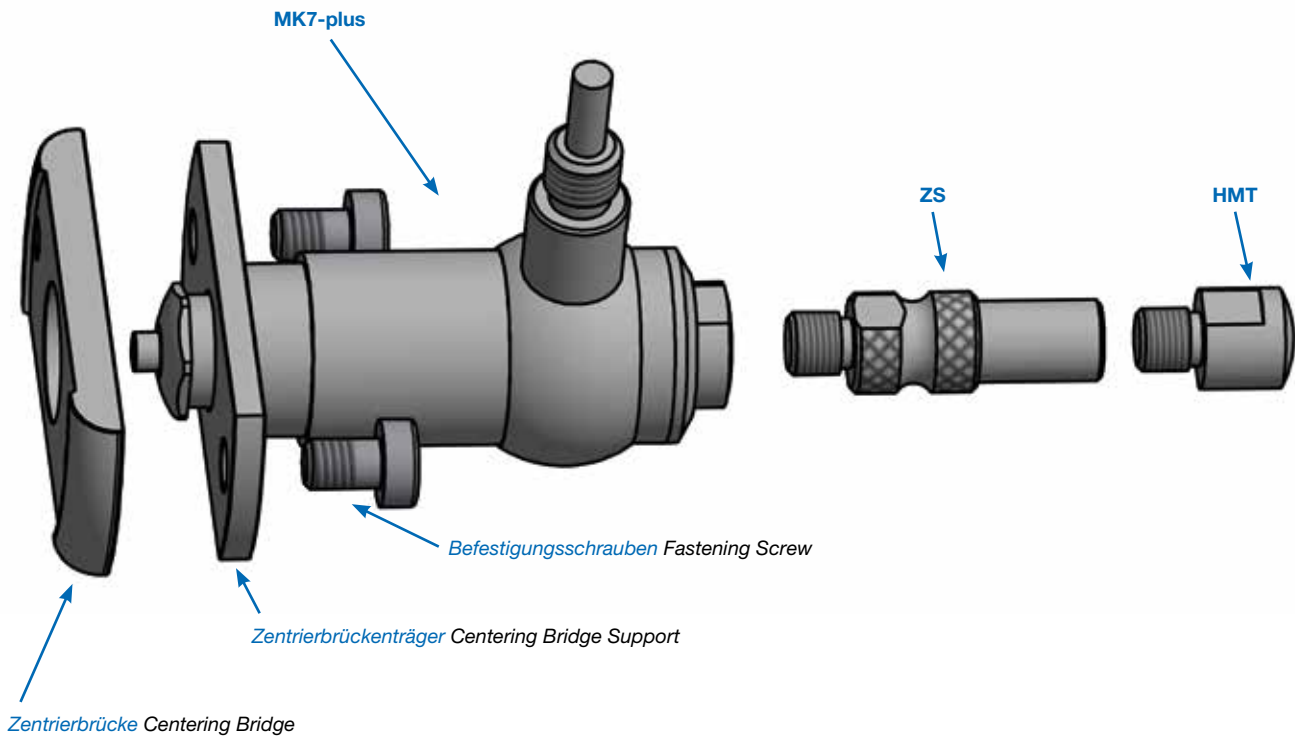
M6	E6	Zwischenstück	HM-Tast-schraube Nr.			
Ø mm	Ø inch	Extension	Carbide anvil No.			
26,3 - 29,5	1.035 - 1.161		1			
29,0 - 31,5	1.142 - 1.240			2		
31,5 - 34,0	1.240 - 1.339				3	
34,0 - 36,5	1.339 - 1.437					4
36,5 - 39,0	1.437 - 1.535	A	1			
39,0 - 41,0	1.535 - 1.614	A		2		
41,0 - 43,5	1.614 - 1.713	A			3	
43,5 - 46,0	1.713 - 1.811	A				4
46,0 - 48,5	1.811 - 1.909	B	1			
48,5 - 51,0	1.909 - 2.008	B		2		
51,0 - 53,5	2.008 - 2.106	B			3	
53,5 - 55,0	2.106 - 2.165	B				4
47,0 - 60,0	1.850 - 2.362					0
57,0 - 70,0	2.244 - 2.756	A				0
67,0 - 80,0	2.638 - 3.150	B				0
77,0 - 90,0	3.031 - 3.543	A B				0
87,0 - 100,0	3.425 - 3.937	C				0
97,0 - 110,0	3.819 - 4.331	A C				0



M7-plus Ø mm	E7-plus Ø inch	Zwischenstück				HM-Tastschraube Nr.			
		Extension				Carbide anvil No.			
50,5 - 52,7	1.9882 - 2.0748					1			
52,3 - 55,0	2.0591 - 2.1654						2		
54,6 - 57,5	2.1496 - 2.2638							3	
57,0 - 60,0	2.2441 - 2.3622								4
59,5 - 62,5	2.3425 - 2.4606	A				1			
62,0 - 65,0	2.4409 - 2.5591	A					2		
64,5 - 67,5	2.5394 - 2.6575	A						3	
67,0 - 70,5	2.6378 - 2.7756	A							4
69,5 - 72,5	2.7362 - 2.8543		B			1			
71,5 - 75,0	2.815 - 2.9528		B				2		
71,0 - 83,0	2.7953 - 3.2677								0
81,0 - 93,0	3.189 - 3.6614	A							0
91,0 - 103,0	3.5827 - 4.0551		B						0
101,0 - 113,0	3.9764 - 4.4488	A	B						0
111,0 - 123,0	4.3701 - 4.8425			C					0
121,0 - 133,0	4.7638 - 5.2362	A		C					0
131,0 - 143,0	5.1575 - 5.6299		B	C					0
141,0 - 153,0	5.5512 - 6.0236	A	B	C					0
151,0 - 163,0	5.9449 - 6.4173				D				0
161,0 - 173,0	6.3386 - 6.811	A			D				0
171,0 - 183,0	6.7323 - 7.2047		B		D				0
181,0 - 193,0	7.126 - 7.5984	A	B		D				0
191,0 - 203,0	7.5197 - 7.9921			C	D				0
201,0 - 213,0	7.9134 - 8.3858	A		C	D				0
211,0 - 223,0	8.3071 - 8.7795		B	C	D				0
221,0 - 233,0	8.7008 - 9.1732	A	B	C	D				0



MK8-plus in Anwendung MK8-plus in action





MK6 zur Nullstellung in Bügel-Messschraube Zero-setting of a MK6 in a micrometer

M8-plus Ø mm	E8-plus Ø inch	Zwischenstück					HM-Tastschraube Nr.				
		Extension					Carbide anvil No.				
130,0 - 142,0	5.1181 - 5.5906		B	C							0
140,0 - 152,0	5.5118 - 5.9843	A	B	C							0
150,0 - 162,0	5.9055 - 6.378				D						0
160,0 - 172,0	6.2992 - 6.7717	A			D						0
170,0 - 182,0	6.6929 - 7.1654					E					0
180,0 - 192,0	7.0866 - 7.5591	A				E					0
190,0 - 202,0	7.4803 - 7.9528		B			E					0
200,0 - 212,0	7.874 - 8.3465	A	B			E					0
210,0 - 222,0	8.2677 - 8.7402			C		E					0
220,0 - 232,0	8.6614 - 9.1339	A		C		E					0
230,0 - 242,0	9.0551 - 9.5276		B	C		E					0
240,0 - 252,0	9.4488 - 9.9213	A	B	C		E					0
250,0 - 262,0	9.8425 - 10.315				D	E					0
260,0 - 272,0	10.2362 - 10.7087	A			D	E					0
270,0 - 282,0	10.6299 - 11.1024		B		D	E					0
280,0 - 292,0	11.0236 - 11.4961	A	B		D	E					0
290,0 - 302,0	11.4173 - 11.8898			C	D	E					0
300,0 - 312,0	11.811 - 12.2835	A		C	D	E					0
310,0 - 322,0	12.2047 - 12.6772		B	C	D	E					0
320,0 - 332,0	12.5984 - 13.0709	A	B	C	D	E					0

Beispiel MK8-plus

Bohrung Ø 265,0 + 0,08

Aus Tabelle: Messkopf MK8-plus

Für Ø 260,0 - 272,0

Zwischenstücke ZS-A, ZS-D, ZS-E-plus

Einstellbare HM-Tastschraube Nr. 0: HMT0

Example MK8-plus

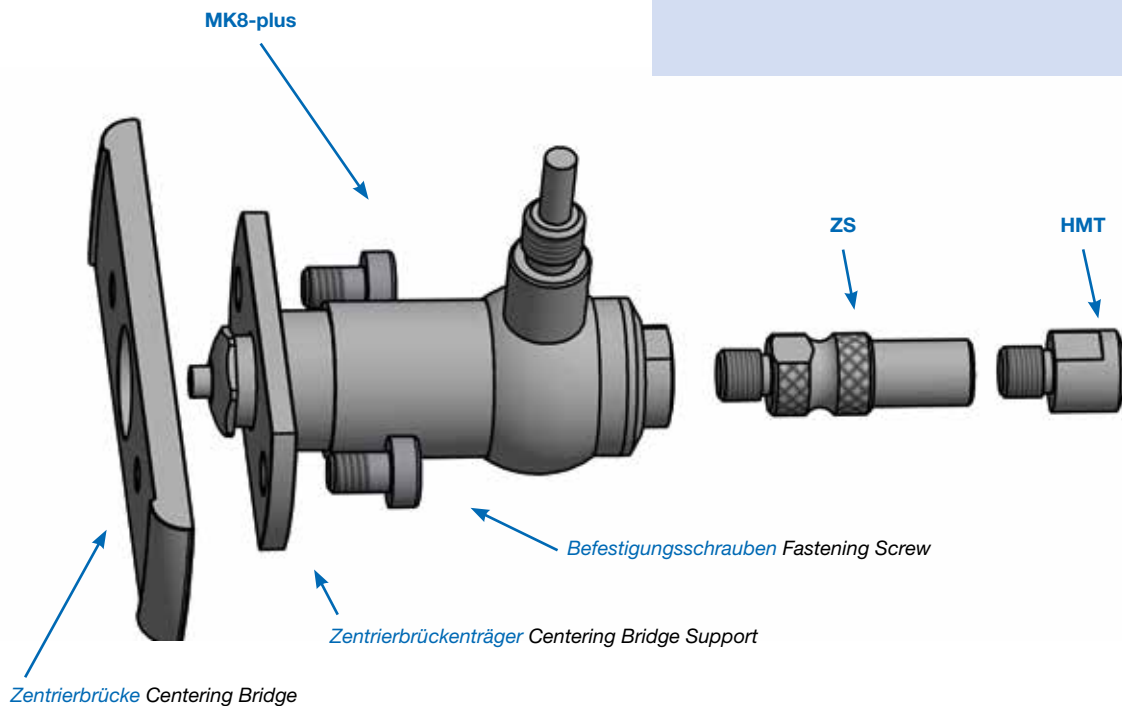
Bore-Ø: 265.0 + 0.08

From Table: Plunger probe MK8-plus

For Ø 260.0 - 272.0

Extension ZS-A, ZS-D, ZS-E-plus

Adjustable carbide anvil No. 0: HMT0



M6-FB Ø mm	E6-FB Ø inch	Zwischenstück			HM-Tast- schraube Nr.		
		Extension			Carbide anvil No.		
38,5 - 43,5	1.516 - 1.713				5		
43,0 - 49,0	1.693 - 1.929				6		
48,5 - 53,5	1.909 - 2.106	A			5		
53,0 - 59,0	2.087 - 2.323	A			6		
58,5 - 63,5	2.303 - 2.500		B		5		
63,0 - 69,0	2.480 - 2.717		B		6		
53,0 - 65,0	2.087 - 2.559					7	
63,0 - 75,0	2.480 - 2.953	A				7	
73,0 - 85,0	2.874 - 3.346		B			7	
83,0 - 95,0	3.268 - 3.740	A	B			7	
93,0 - 105,0	3.661 - 4.134			C		7	
103,0 - 115,0	4.055 - 4.528	A		C		7	

M8-FB Ø mm	E8-FB Ø inch	Zwischenstück			HM-Tast- schraube Nr.		
		Extension			Carbide anvil No.		
70,5 - 74,0	2.7756 - 2.9134				5		
73,5 - 79,0	2.8937 - 3.1102				6		
78,5 - 83,5	3.0906 - 3.2874	A			5		
83,0 - 93,0	3.2677 - 3.6614					7	
93,0 - 103,0	3.6614 - 4.0551	A				7	
103,0 - 113,0	4.0551 - 4.4488		B			7	
113,0 - 123,0	4.4488 - 4.8425	A	B			7	
123,0 - 133,0	4.8425 - 5.2362			C		7	
133,0 - 143,0	5.2362 - 5.6299	A		C		7	
143,0 - 153,0	5.6299 - 6.0236		B	C		7	
153,0 - 163,0	6.0236 - 6.4173	A	B	C		7	
163,0 - 173,0	6.4173 - 6.811				D	7	
173,0 - 183,0	6.811 - 7.2047	A			D	7	
183,0 - 193,0	7.2047 - 7.5984				E	7	
193,0 - 203,0	7.5984 - 7.9921	A			E	7	
203,0 - 213,0	7.9921 - 8.3858		B		E	7	
213,0 - 223,0	8.3858 - 8.7795	A	B		E	7	
223,0 - 233,0	8.7795 - 9.1732			C	E	7	
233,0 - 243,0	9.1732 - 9.5669	A		C	E	7	
243,0 - 253,0	9.5669 - 9.9606		B	C	E	7	
253,0 - 263,0	9.9606 - 10.3543	A	B	C	E	7	
263,0 - 273,0	10.3543 - 10.748				D	E	7
273,0 - 283,0	10.748 - 11.1417	A			D	E	7
283,0 - 293,0	11.1417 - 11.5354		B		D	E	7
293,0 - 303,0	11.5354 - 11.9291	A	B		D	E	7
303,0 - 313,0	11.9291 - 12.3228			C	D	E	7
313,0 - 323,0	12.3228 - 12.7165	A		C	D	E	7
323,0 - 333,0	12.7165 - 13.1102		B	C	D	E	7
333,0 - 343,0	13.1102 - 13.5039	A	B	C	D	E	7

Beispiel MK8-FB

Bohrung Ø 145,0 + 0,05

Aus Tabelle: Messkopf MK8-FB

Für Ø 143,0 – 153,0:

Zwischenstücke ZS-B, ZS-C

Einstellbare HM-Tastschraube Nr. 7: HMT7

Example MK8-FB

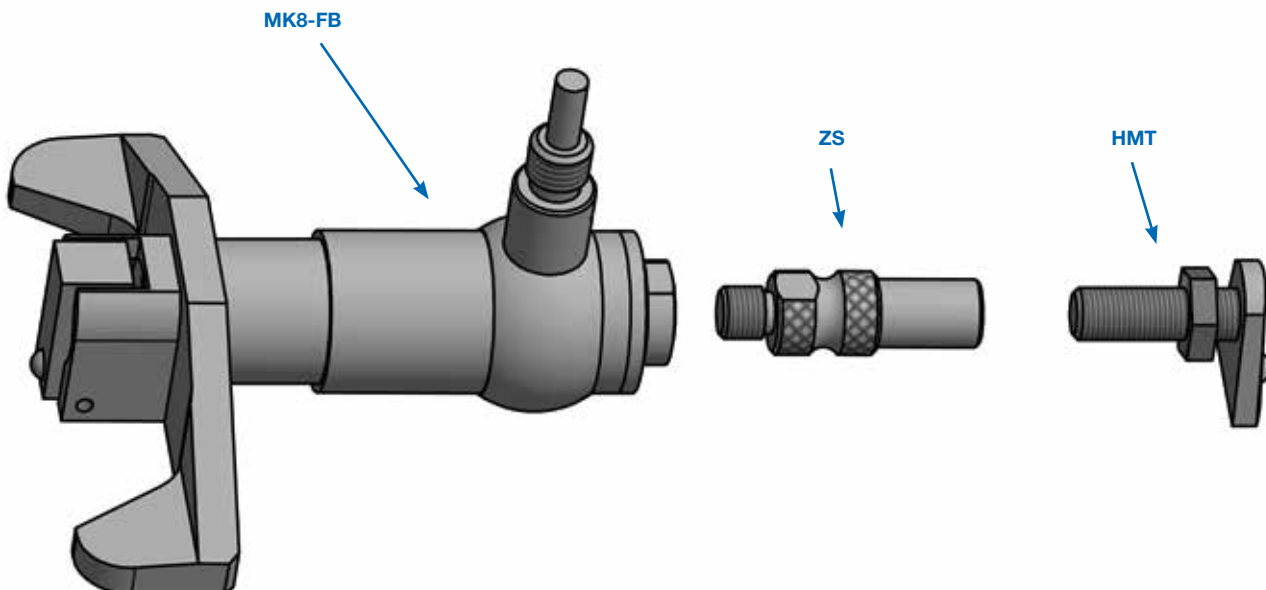
Bore-Ø: 145.0 + 0.05

From Table: Plunger probe MK8-FB

For Ø 143.0 – 153.0:

Extensions ZS-B, ZS-C

Adjustable carbide anvil No. 7: HMT7

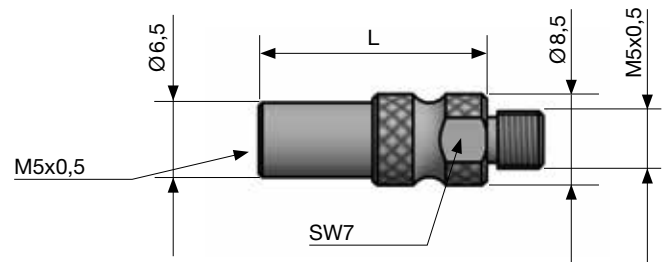


ZS

Zwischenstücke ZS-A, ZS-B, ZS-C, ZS-D

Extensions ZS-A, ZS-B, ZS-C, ZS-D

ZS-	A	B	C	D
L (mm)	10	20	40	80
L (inch)	0.394	0.787	1.575	3.15



ZS-E-plus

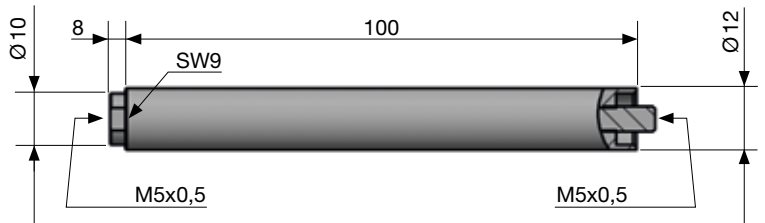
Zwischenstück ZS-E-plus

Extension ZS-E-plus

ZS- E - plus

L (mm) 100

L (inch) 3.937



HMT1...4

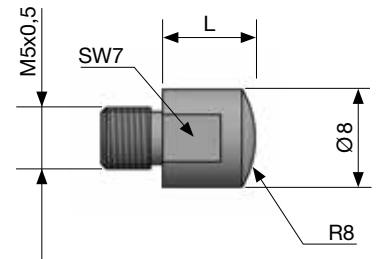
Für Messköpfe MK5, 6, 7-plus, 8-plus

HM- Tastschraube HMT1, HMT2, HMT3, HMT4

For plunger probes MK5, 6, 7-plus, 8-plus

Carbide Anvil HMT1, HMT2, HMT3, HMT4

HMT	1	2	3	4
L (mm)	2,5	5,0	7,5	10,0
L (inch)	0.098	0.197	0.295	0.394



HMT0

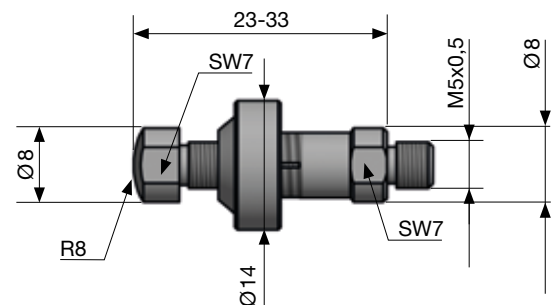
Für Messköpfe MK6, 7-plus, 8-plus

Einstellbare HM-Tastschraube Nr. 0 komplett mit Spannzange

For plunger probes MK6, 7-plus, 8-plus

Adjustable HM-anvil No. 0 c/w collet

L (mm)	23 - 33
L (inch)	0.906 - 1.299



HMT5...6

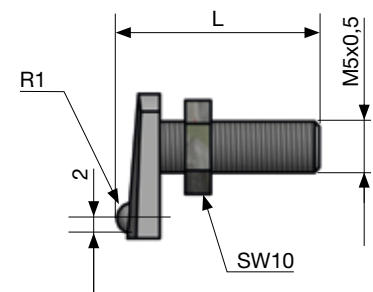
Für Messköpfe MK6-FB und MK8-FB

HM- Tastschrauben HMT5, HMT6

For plunger probes MK6-FB and MK8-FB

Carbide anvil HMT5 and HMT6

HMT	5	6
L (mm)	14	19
L (inch)	0.551	0.748



HMT7

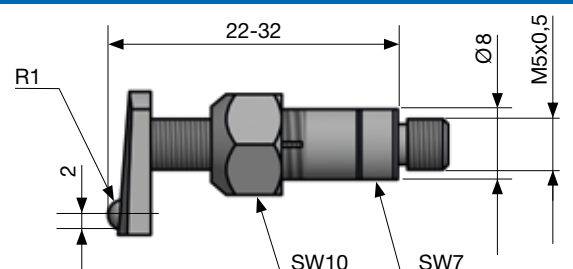
Für Messköpfe MK6-FB und MK8-FB

Einstellbare HM-Tastschraube Nr. 7 komplett mit Spannzange

For plunger probes MK6-FB and MK8-FB

Adjustable HM-anvil No. 7 c/w collet

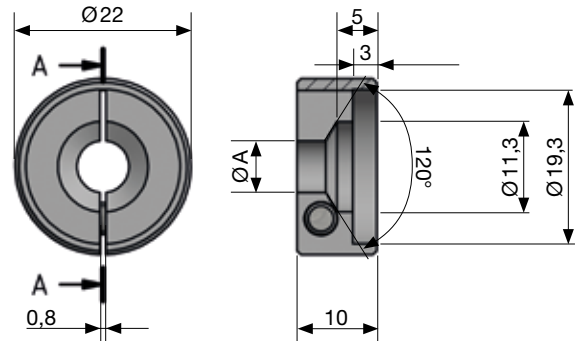
L (mm)	22 - 32
L (inch)	0.866 - 1.259



MZT

Zentrierteller für Bügelmess-Schrauben mit Spindel-Ø 6 bis 8 mm
Setting anvil for micrometer with spindle Ø 6 to 8 mm

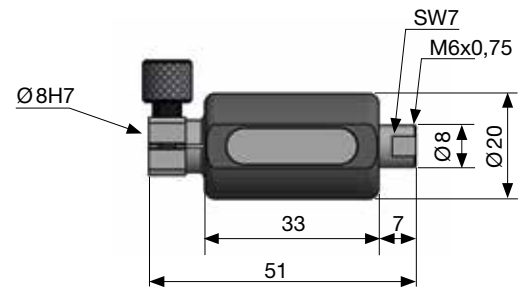
Ø A (mm) =	6,0	6,35	6,5(-plus)	7,0	7,5	8,0
Ø A (inch) =	0.236	0.25	0.255	0.276	0.295	0.315



MH6-51

Der kompakte Standard-Messuhrhalter MH-6-51 ohne Triebstift.
The solid standard indicator holder MH-6-51 without transfer pin.

Anschlussgewinde M6x0,75	L (mm) 51
Thread connection M6x0,75	L (inch) 2.008



MH6-

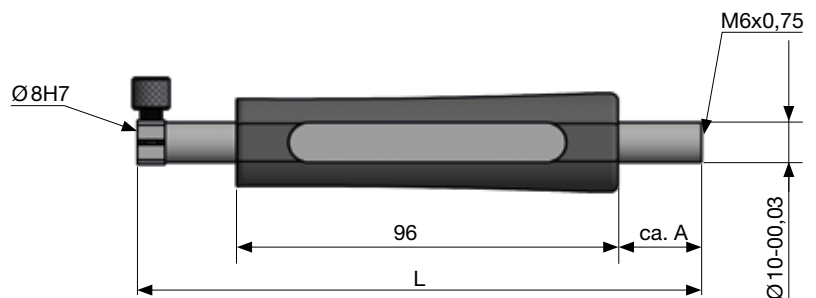
Messuhrhalter temperaturstabilisiert mit Klemmung 8H6 und Anschlussgewinde M6 x 0,75. Geeignet für alle Messköpfe und deren Verlängerungen.
Indicator holder temperature-stabilized with clamp 8H6 and thread connection M6 x 0.75

Suitable for all plunger probes and their extensions.

Ausführung in den Längen

Nominal length of holder

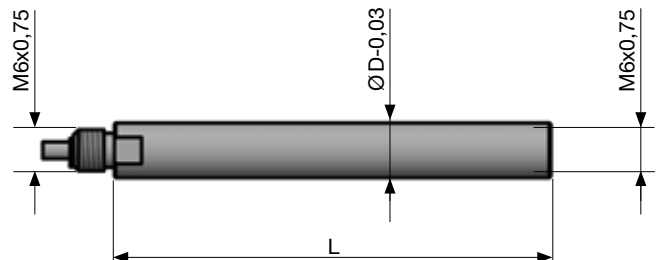
MH6-150	L = 150 mm / 5.906"
MH6-200	L = 200 mm / 7.874"
MH6-300	L = 300 mm / 11.811"



TV8-64

Kürzere Tiefenverlängerung mit Außendurchmesser 8mm für Verwendung mit MH6-51.
Shorter depth extension with outside diameter 8 mm for use with MH6-51.

Anschlussgewinde M6x0,75	L (mm) 64
Thread connection M6x0,75	L (inch) 2.520



TV10-

Tiefenverlängerung für Messkopfgeräte temperaturstabilisiert. Außendurchmesser 10 mm.
Depth extension for plunger probes temperature-stabilized. Outside diameter 10 mm.

Lieferbar in den Längen	Anschlussgewinde M6x0,75
Nominal length of extension	Thread connection
TV10-250 L = 250 mm / 9.843"	M6x0,75
TV10-500 L = 500 mm / 19.685"	

