

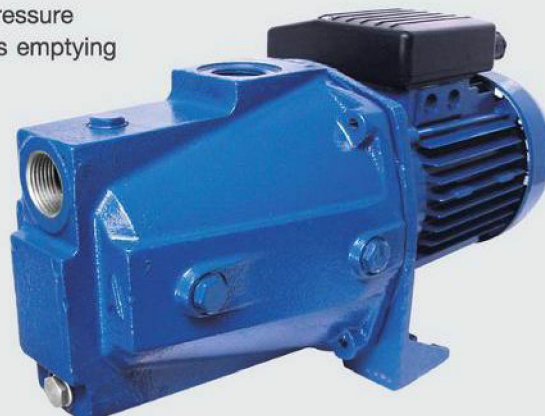
FEATURES
คุณสมบัติพิเศษ

Self-priming electric pump made in cast iron suitable domestic pressure boosting, small irrigation, gardening, car washing, tanks and pools emptying and pumping clear water in general.

เป็นไฟฟ้าล่อน้ำในตัว เหมาะสำหรับสูบน้ำตามบ้านเรือน งานชลประทาน งานสวน งานล้างรถ งานถ่ายน้ำจากถัง จากบ่อ และงานน้ำสะอาดทั่วไป

SPECIFICATIONS รายละเอียดเฉพาะ:

- * Maximum working pressure : แรงดันในมรทำงานสูงสุด
6 bar for JET 60-80-100
10 bar for the other models
- * Maximum liquid temperature : อุณหภูมิของเหลวสูงสุด
35°C according EN 60335-2-41 for domestic uses
40°C for other uses
- * Maximum suction: 7 mts สูงสุดสูดสูง 7 เมตร


MATERIALS วัสดุ

- * Pump body and motor bracket in cast iron
Venturi tube : noryl reinforced with glass fibre
เส้นนี้ทำด้วยเหล็กหล่อ และ ระบบเวกอร์ทำด้วยไนรอลเสริมด้วยเส้นใยไฟเบอร์กลาส
- * Shaft in AISI 416
เพลาทำด้วยสเตนเลส AISI 416
- * Impeller in Noryl (Option : Bronze impeller available)
ใบพัดทำด้วยไนรอล (มีใบพัดบรอนซ์ให้เลือกร)
- * Mechanical seal in carbon/ceramic/NBR
พนักกึ่งกลทำด้วยคาร์บอน/เซรามิก/ยางNBR

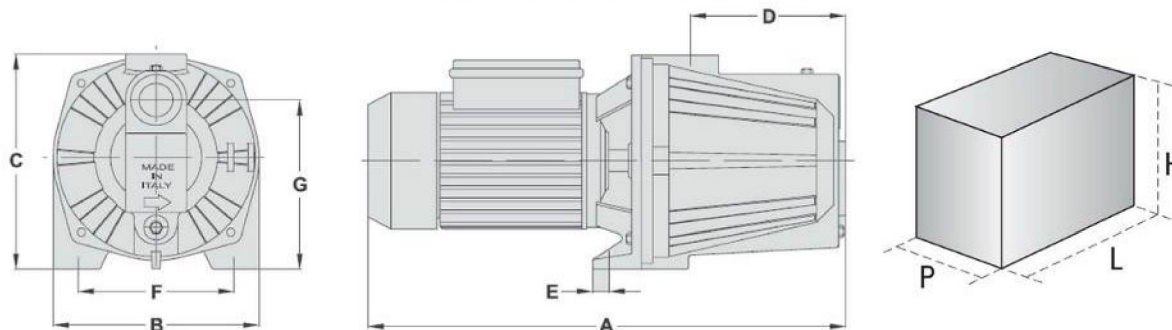
TECHNICAL DATA ข้อมูลเทคนิค

- * T.E.F.C. 2 poles motor
- * Insulation class F
- * Protection degree IP44 (IP55 on request)
- * 1~230V ± 10% 50Hz, 3~230/400V ± 10% 50Hz
- * Permanent split capacitor and automatic thermal overload protection for single-phase version
- * Thermal protection to be provided by the user for three-phase version
- * DNM 1"

Note : Specification can be changed without any notice.
หมายเหตุ : สเปคต่าง ๆ เหล่านี้ อาจปรับเปลี่ยนแปลงโดยไม่ต้องแจ้งให้ทราบล่วงหน้า

DIMENSIONAL TABLE

ส่วนประกอบต่างๆ เป็นท่อฝังไฟฟ้า ล่อน้ำในตัว



TYPE	A mm	B mm	C mm	D mm	E mm	F mm	G mm	DNA	DNM	L mm	H mm	P mm	KG
JET/60	430	185	195	141	17.5	140	152.5	1"	1"	450	235	200	16
JET/80	430	185	195	141	17.5	140	152.5	1"	1"	450	235	200	16.5
JET/100	430	185	195	141	17.5	140	152.5	1"	1"	450	235	200	17
JET/120	430	185	195	141	17.5	140	152.5	1"	1"	450	235	200	17.5
JET/150	510	210	220	166	18	166	165	1 1/4"	1"	520	260	235	26
JET/150-80	510	210	220	166	18	166	165	1 1/2"	1"	520	260	235	26.5
JET/200-80	510	210	220	166	18	166	165	1 1/2"	1"	520	260	235	28.5
JET/300-80	510	210	220	166	18	166	165	1 1/2"	1"	520	260	235	28.5
JET/150-120	510	210	220	166	18	166	165	1 1/2"	1"	520	260	235	26.5
JET/200-120	510	210	220	166	18	166	165	1 1/2"	1"	520	260	235	28.5
JET/300-120	510	210	220	166	18	166	165	1 1/2"	1"	520	260	235	28.5
JET/150-160	510	210	220	166	18	166	165	1 1/2"	1"	520	260	235	26.5
JET/200-160	510	210	220	166	18	166	165	1 1/2"	1"	520	260	235	28.5
JET/300-160	510	210	220	166	18	166	165	1 1/2"	1"	520	260	235	28.5