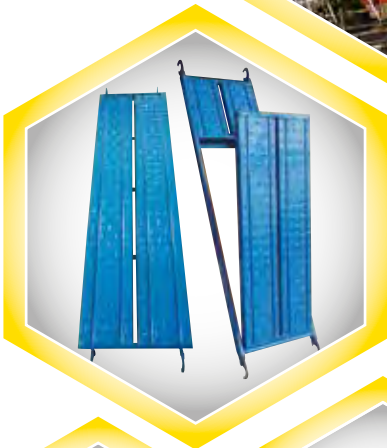


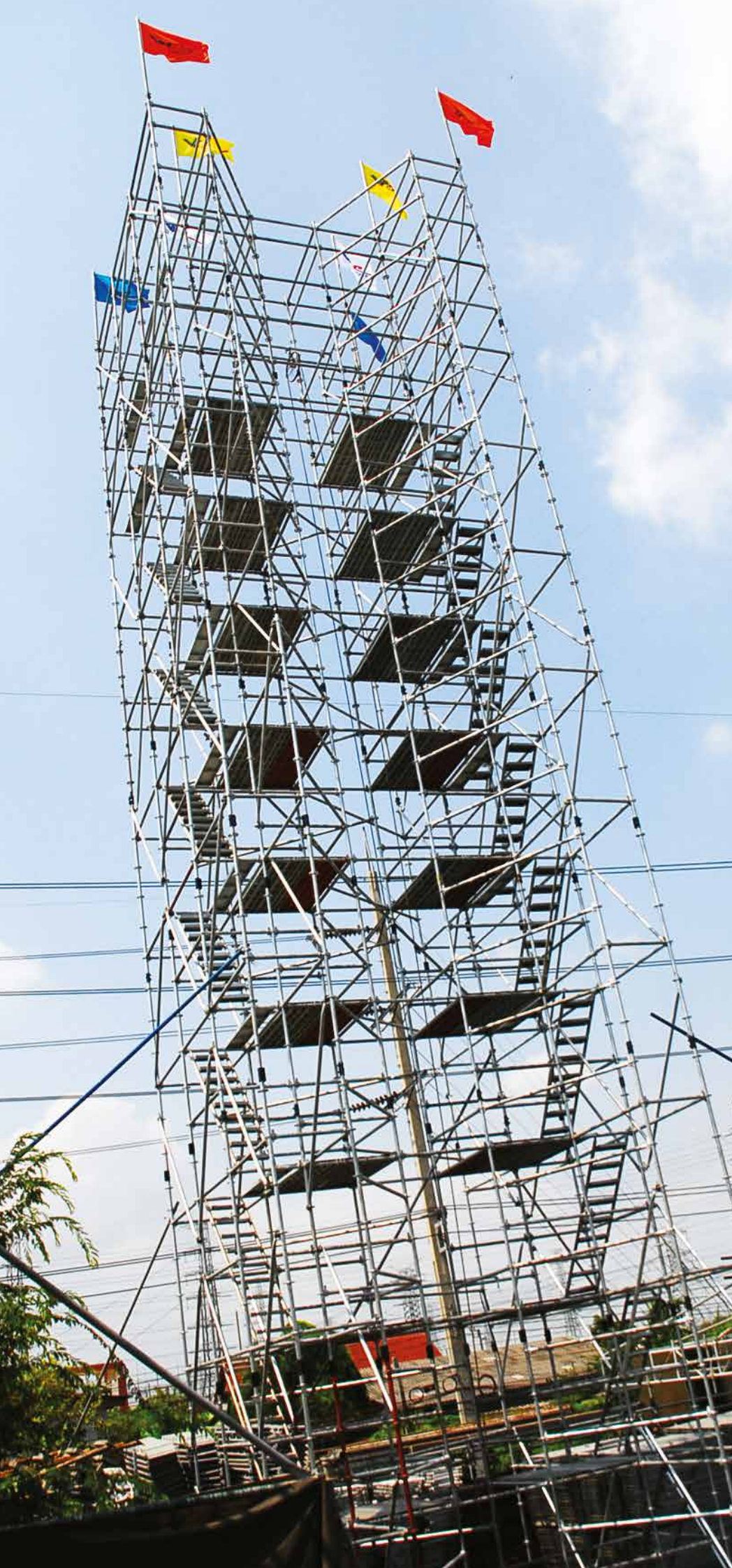
VPC GROUP



YOUR SAFETY IS OUR PRIDE

คุ้มคำ ปลอดภัย นั้งร้านเหล็กวี.พี.ซี. กรุป

ผู้ผลิต ใต้เสา อุปกรณ์นั้งร้าน
รับออกแบบ ติดตั้ง เวท อัจฉริยะ โครงสร้างต่างๆ
สำนักงานใหญ่ กรุงเทพฯ ต่างจังหวัด ขอนแก่น สวขลา



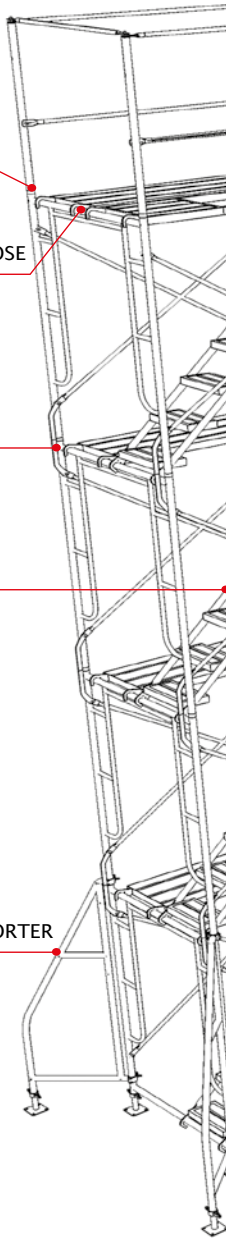
ข้อต่อ
JOINT PIN

แผ่นทางเดินเปิด-ปิด
CATWALK OPEN-CLOSE

ฮาร์มล็อก
ARMLOCK

บันได
STEP

ขาตั้งเล็ก
SCAFFOLDING SUPPORTER



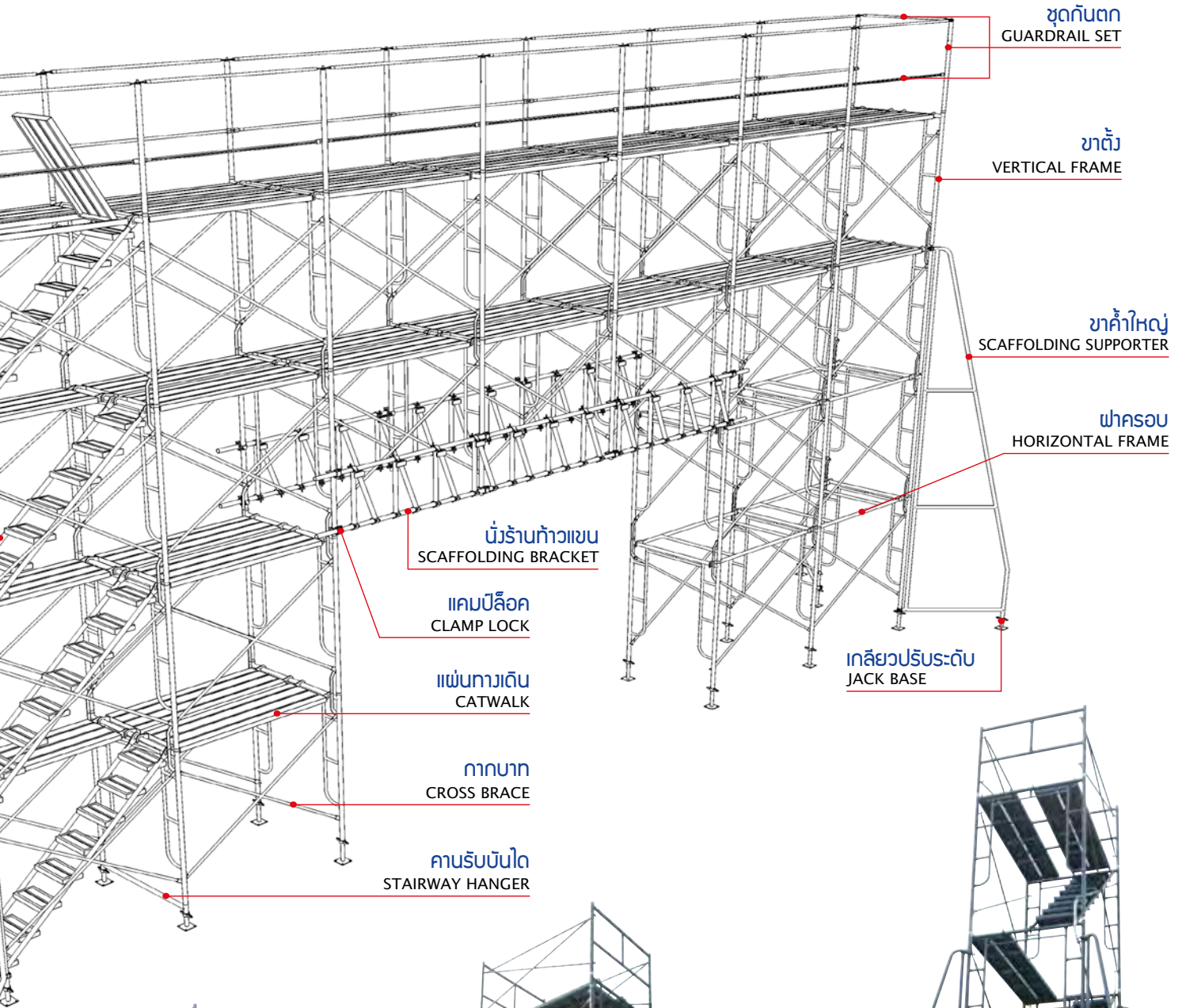
ROLLING TOWER

โรลลิ่ง ทาวเวอร์



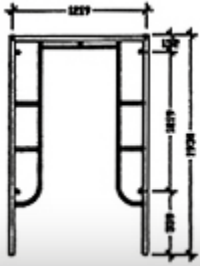
SCAFFOLDING COMPONENTS

ส่วนประกอบของนั่งร้านเหล็ก

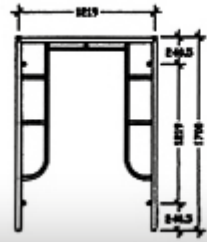


R





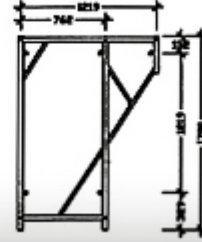
VF1219



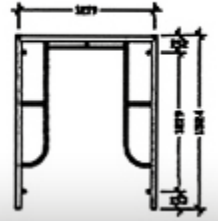
VF1217



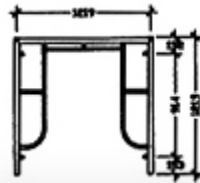
VF1217T



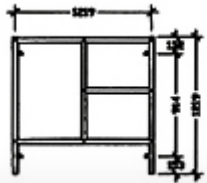
VF1217C



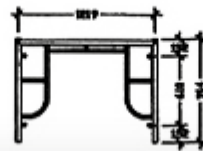
VF1215



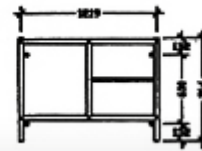
VF1212



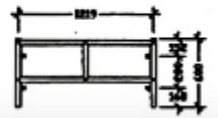
VF1212T



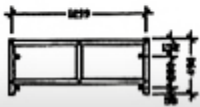
VF1209



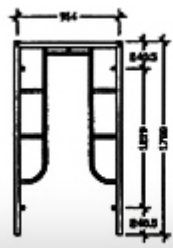
VF1209T



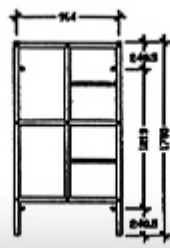
VF1206T



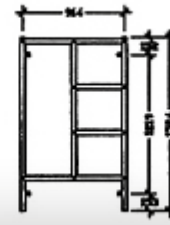
VF1204T



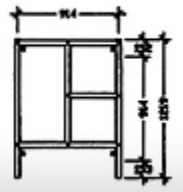
VF0917



VF0917T



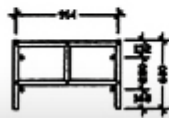
VF0915C



VF0912T



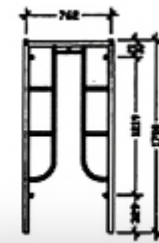
VF0909T



VF0906T



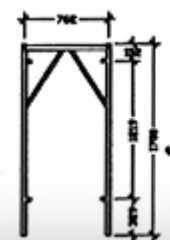
VF0903T



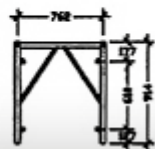
VF0717



VF0717T



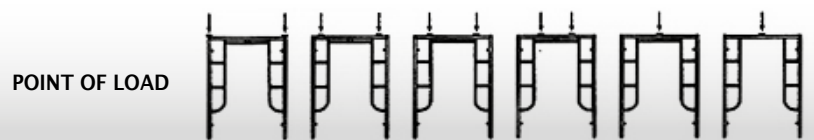
VF0717C



VF0709C

TECHNICAL DATA FOR SCAFFOLDING (Vertical Frame)

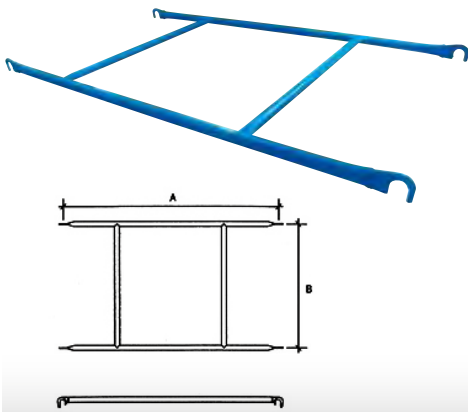
Reduction strength depends upon positions where frame load is applic.



Max. load/frame	10 tons	9.10 tons	7.50 tons	5 tons	3 tons	2.25 tons
Allowable load	5 tons	3.50 tons	3 tons	2 tons	1.20 tons	1 tons

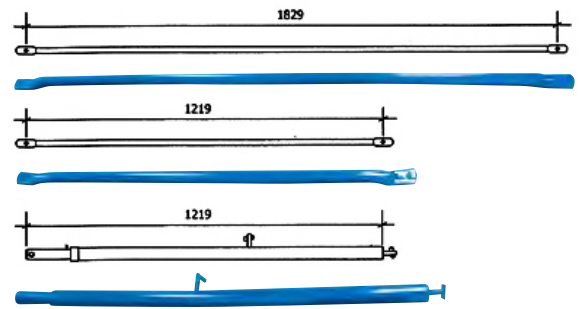


HORIZONTAL FRAME ฟ้าครอบ

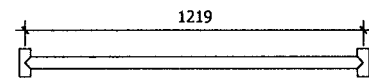


MODEL	A (mm.)	B (mm.)
HF1810	1829	1050
HF1808	1829	800
HF1804	1829	450
HF1510	1524	1050
HF1508	1524	800
HF1504	1524	450
HF1210	1219	1050
HF1208	1219	800
HF1204	1219	450

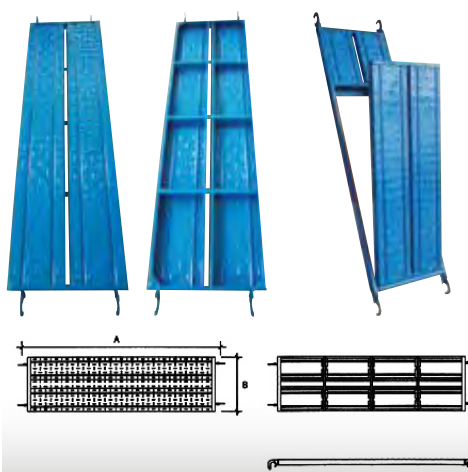
GUARD RAIL SET ชุดราวกันตก



STAIRWAY HANGER คานรับบันได

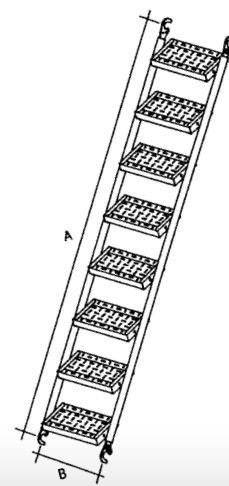


CATWALK แผ่ทางเดิน



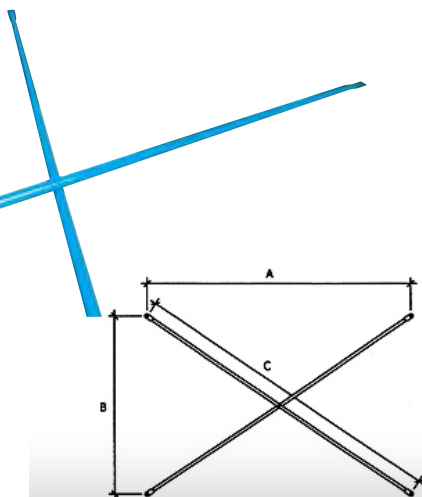
MODEL	A (mm.)	B (mm.)
WF1804	1829	450
WF1805	1829	500
WF1806	1829	630
WF1504	1524	450
WF1505	1524	500
WF1506	1524	630
WF1204	1219	450
WF1205	1219	500
WF1206	1219	630
WF0904	914	450
WF0905	914	500
WF0906	914	630

STEPS บันได



MODEL	A (mm.)	B (mm.)
ST1222	2212	450
ST1725	2514	450
ST1926	2650	450

CROSS BRACE กากบาท



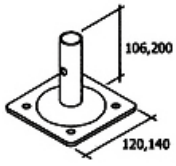
MODEL	A (mm.)	B (mm.)	C (mm.)
CB1812	1829	1219	2198
CB1809	1829	914	2045
CB1806	1829	610	1928
CB1802	1829	280	1850
CB1512	1524	1219	1952
CB1509	1524	914	1777
CB1506	1524	610	1642
CB1502	1524	280	1549
CB1212	1219	1219	1724
CB1209	1219	914	1524
CB1206	1219	610	1363
CB1202	1219	280	1251
CB0906	914	610	1099

SCAFFOLD SUPPORTER ขาค้ำยัน



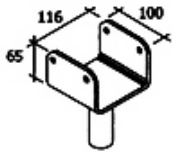
MODEL	A (mm.)
SS1700	1700
SS5100	5100

BASE PLATE ใบสี่เหลี่ยม



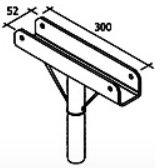
MODEL
BP1212
BP1414

U-HEAD ยูเอ็ด



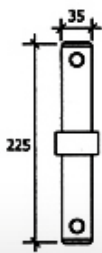
MODEL
UH1415

U-HEAD ยูเอ็ดกางเขน



MODEL
UH2 5230
UH3 5230
UH4 5230

JOINT PIN ขั้วต่อ



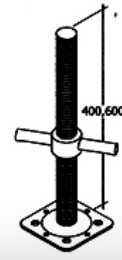
MODEL
JP 427

ARM LOCK อาร์มล็อก



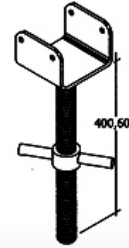
MODEL	A (mm.)
AL507	507.5
AL330	330
AL418	418.5
AL736	736
AL824	824.5

JACK BASE เกลียวปรับ



MODEL
JB400
JB600

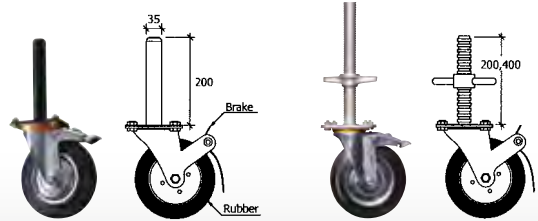
U-JACK เกลียวปรับตัวยู



MODEL
JU400
JU600

CASTER ล้อ

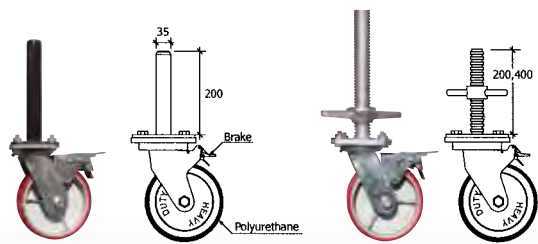
Rubber Caster



CP0615 (Ø 6")
CP0815 (Ø 8")

CJ0640P
CJ0840P

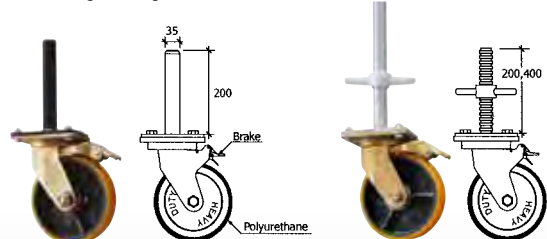
Heavy Duty Polyurethane Caster



HDRCP0615 (6")
HDRCP0815 (8")

HDRCJ0640P
HDRCJ0840P

Heavy Duty Caster



HDYCP0615 (6")
HDYCP0815 (8")

HDYCJ0640P (6")
HDYCJ0840P (8")

PIPE SUPPORT เสาค้ำยัน



Screw Tube



Adjusting Collar



Pin & Chain

	MODEL	CLOSED (mm.)	OPENED (mm.)	CODE
		1230	2100	PME 4
		1430	2400	PME 5
PME		1750	3000	PME 6
		2040	3500	PME 7
		2570	3940	PME 9
		3080	4950	PME 10



PUSH & PULL PROP เสาดึงดัน



	CLOSED (mm.)	OPENED (mm.)	WEIGHT	CODE
	1200	2200	16.80	PP 1222
	1700	2700	19.00	PP 1727
เสาดึงดัน หน้า 3 mm.	2200	3200	21.00	PP 2232
	2700	3700	23.30	PP 2737
	3200	4200	25.50	PP 3242
	3700	4700	27.60	PP 3747
	4200	5200	29.80	PP 4252

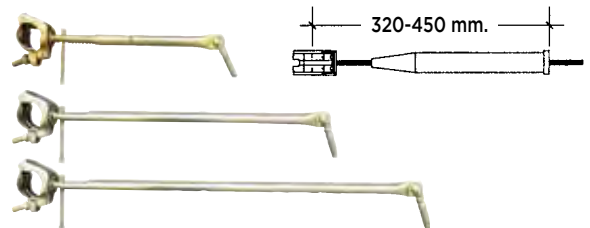


SCAFFOLD BRACKET บันจั่วขาแขวน



CODE SB 600 ความยาว 600 mm ซิงค์ทอง

SCAFFOLD KEEPER แคมป์ยึดพนัง



ความยาว (mm.)	ระยะ (mm.)	CODE
400	320-450	SK 400
600	400-620	SK 600
800	520-900	SK 800

TECHNICAL DATA FOR PIPE SUPPORT

วิธีติดตั้งเสาค้ำยัน

- นำตัวเสาไปตั้งยังตำแหน่งที่ต้องการ
- เลื่อนท่อด้านบนให้เข้าไปใกล้พื้นผิวที่จะค้ำยันให้มากที่สุด
- เสียบสลักผ่านเกลียวตัวผู้ของท่อด้านล่างเข้าไปในรูที่ใกล้ที่สุดของท่อด้านบน
- ปรับเกลียวรูตัวเมีย ขึ้นไปให้แผ่นเพลทบนสัมผัสกับพื้นผิวที่ต้องการค้ำยัน

เสาค้ำยัน เป็นอุปกรณ์ที่ใช้ค้ำยันพื้น คานหรือเสาขณะเทคอนกรีต

Application to pipe support

- Put pipe support in the according direction
- Slide upper tube close to the thing you want to support
- Insert pin through slot in lower tube, pass the nearest hold in upper tube
- Then turn adjusting collar to push upper plate in to the right position

Pip Support is designed to use easily for supporting in froming

SC4248 / SC4860 / SC6060

Ø 42.7-48.6 : 48.6
Ø 48.6 : 60.2
Ø 60.2 : 60.2



Swivel Clamp
แคมป์เป็น

FC4248 / FC4860 / FC6060

Ø 42.7-48.6 : 48.6
Ø 48.6 : 60.2
Ø 60.2 : 60.2



Fixed Clamp
แคมป์ตาย

SAC4248 / SAC60

Ø 48.6
Ø 60.2



Single Clamp
แคมป์เดี่ยว

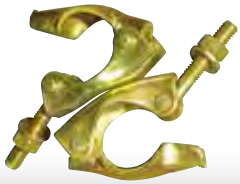
UC4248



U-Clamp
แคมป์ตัวยู

HDSC48

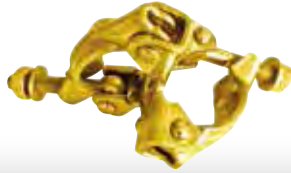
Ø 48.6 : 48.6



Heavy Swivel Coupler
แคมป์เป็นหนา

HDFC48

Ø 48.6 : 48.6



Heavy Double Coupler
แคมป์ตายหนา

SC48



Sleeve Coupler
ปลอกต่อแป๊บ

BJ48



Bone Joint
ข้อต่อแบ่งแป๊บ

DFSC48

Ø 48.6 : 48.6



Drop Forged Swivel Double Coupler
แคมป์ป้อนร้อนเป็น

DFDC48

Ø 48.6 : 48.6



Drop Forge Steel Double Coupler
แคมป์ป้อนร้อนตาย

PC48



Putlog Coupler
พุดล็อก

BC48

(Gravlock Grider Coupler)



Beam Clamp
บีบแคมป์

BC6048



Bracing Clamp
เบซิ่งแคมป์

PCL48



Plank Clamp
แคมป์ยึดแผ่นทางเดิน

RC48



Rabbit Clamp
แรมบิทแคมป์

HDLDC 48



Ladder Clamp
แคมป์จับบันได

NUT ชุดน็อตต่างๆ



ชุดน็อต
แคมป์ FORGED



ชุดน็อต
แคมป์ HEAVY



ชุดน็อต
แคมป์พุดล็อก



ชุดน็อต
แคมป์ JIS



ชุดน็อต
แคมป์แผลง



ชุดน็อต
ปลอกต่อแป๊บ

WING NUT วิงนัท



WN17 (17mm)



WNP12 (12mm)



WNP17 (17mm)

TIE ROD BAR ไท้ร็อด

TRB-17 (Ø 17 x 6000 mm.)

TRB-12 (Ø 12 x 6000mm.)

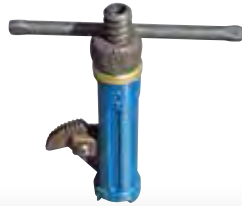


17NA , 22NA



Plastic Cone

RT 12



Rapid Tensioner

WSTR17



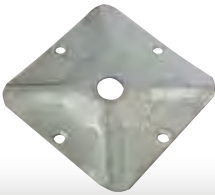
Water Stop

SPC 12S



Spring Clip

WP120 (120 x 120 mm.)
WP140 (140 x 140 mm.)



Washer Plate
ปะกั๊บไท้ร็อด

CC-3 (3000 mm.)
CC-4 (4000 mm.)
CC-5 (5000 mm.)



Chain
โซ่

BS17-21



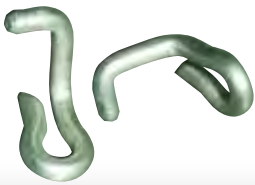
Box Spanner
ประแจขันน๊อต

JB-6-16



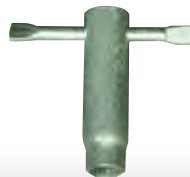
J Bolt
เจ๊บ๊อลท์

UC12



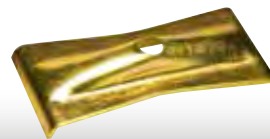
U Clip
ยูคลิ๊ป

BS12 (9)
BSD12 (D12)



Block Spanner
บล็อกขันไฟลิคอน

FW105 (50 X 105 mm.)
FW125 (60 X 125 mm.)
FW150 (60 X 150 mm.)
FW200 (60 X 200 mm.)



Flat Rib Washer
ปะกั๊บไม้

RW (Ø 42.7 X 48.6 mm.)



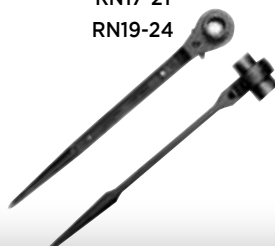
Three Rib Washer
ปะกั๊บแป๊บ

FS17 (No.17, 21)



From Tie Spanner
กุญแจขันฟอร์มไท้

RN17-21
RN19-24



Ratchet Wrenches
ประแจแหวนอ๊อสระ

PIC48 (Ø 48.6 mm.)



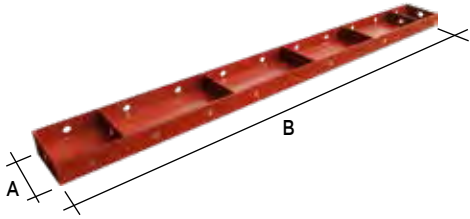
Plastic Cap

HN17 (50 mm x 17 mm)



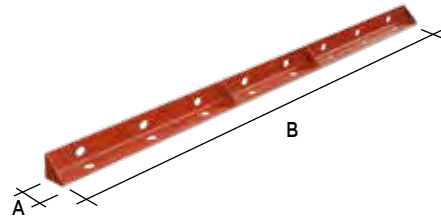
Hex Nut

FLAT FORM แบบเหล็กแผ่นเรียบ



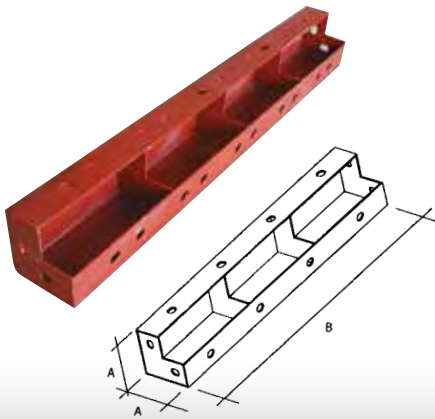
A (mm.)	B (mm.)
100	600
150	750
200	900
250	1200
300	1500
350	1800
400	
450	
500	
550	
600	

CORNER ANGLE แบบเหล็กเข้ามุม



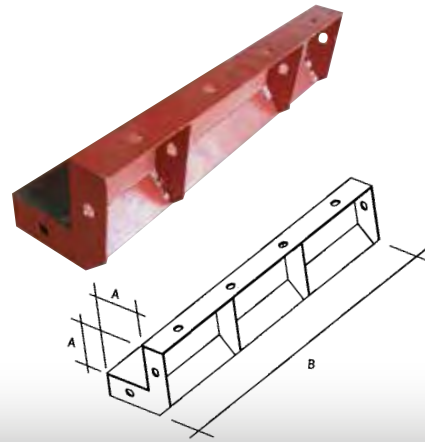
A (mm.)	B (mm.)
50	600
	750
	900
	1200
	1500
	1800

INSIDE CORNER FORM แบบเหล็กมุมใน



AxA (mm.)	B (mm.)
100x100	600
100x150	750
150x150	900
	1200
	1500
	1800

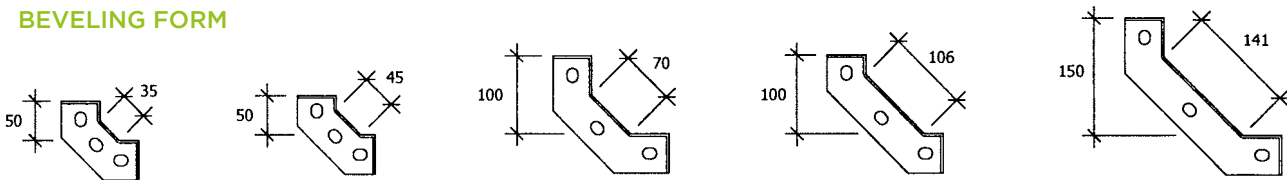
OUTSIDE CORNER FORM แบบเหล็กมุมนอก



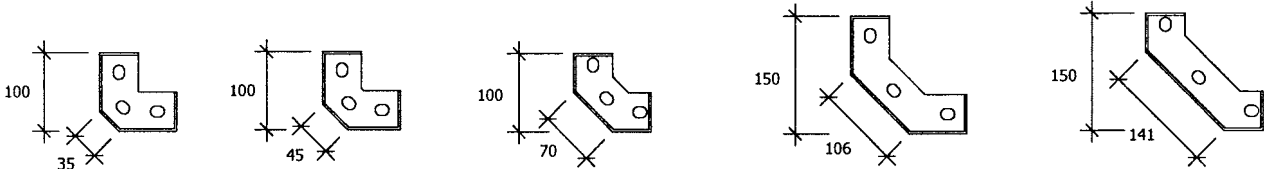
AxA (mm.)	B (mm.)
100x100	600
100x150	750
150x150	900
	1200
	1500
	1800

BEVELING AND HAUNCHED FORM WORK แบบเหล็กหักมุม ลาดเอียง

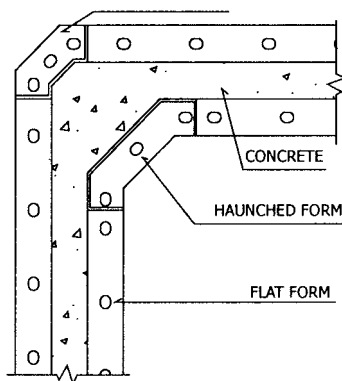
BEVELING FORM



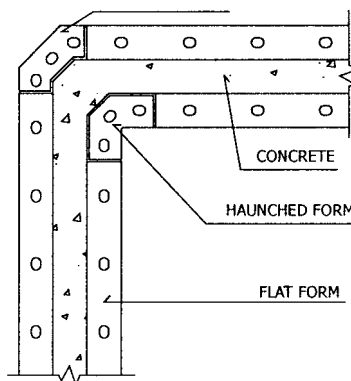
HAUNCHED FORM



BEVELING FORM

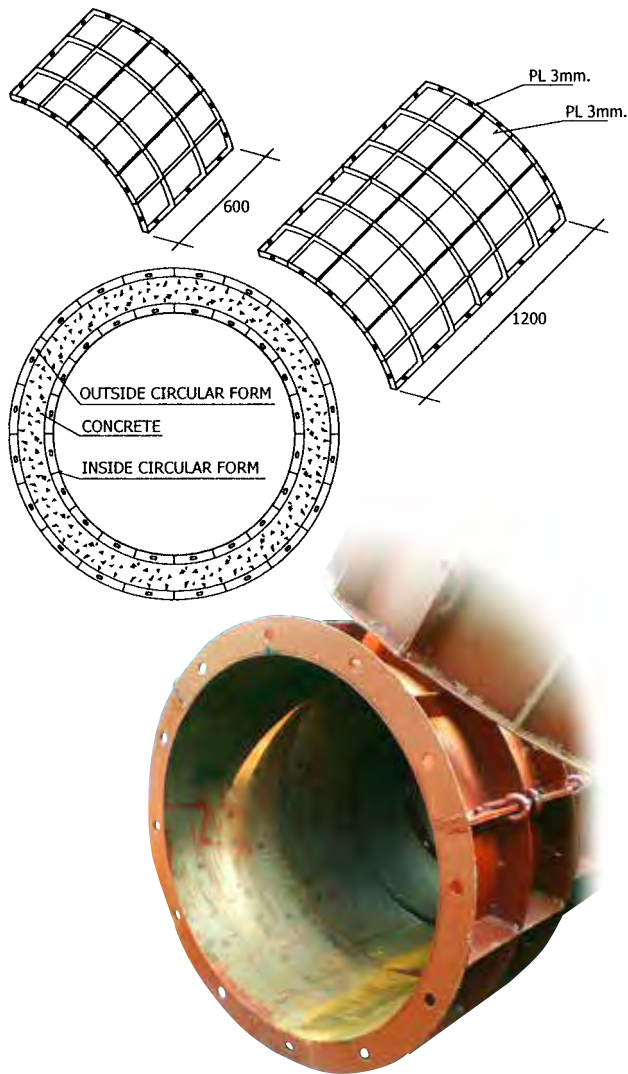


HAUNCHED FORM

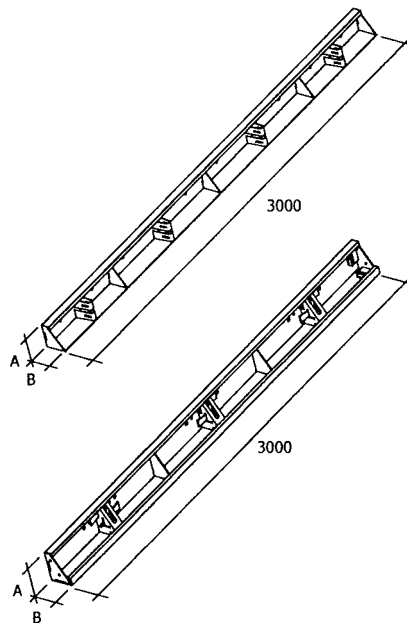


Lenght Available (mm.)
600
750
900
1200
1500
1800

CIRCULAR FORM WORK แบบเหล็กเสากลม

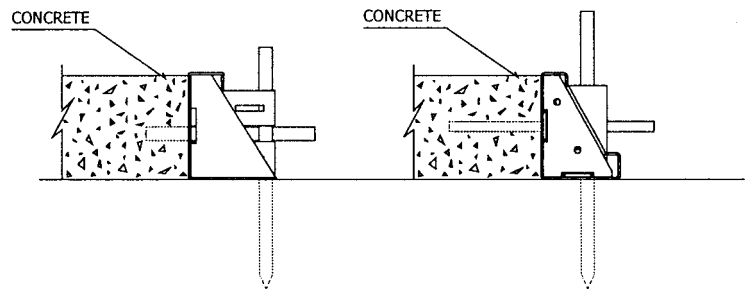


ROAD FORM WORK แบบถนน



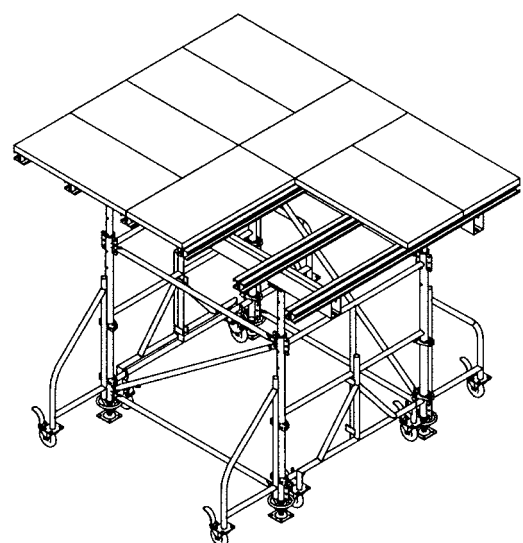
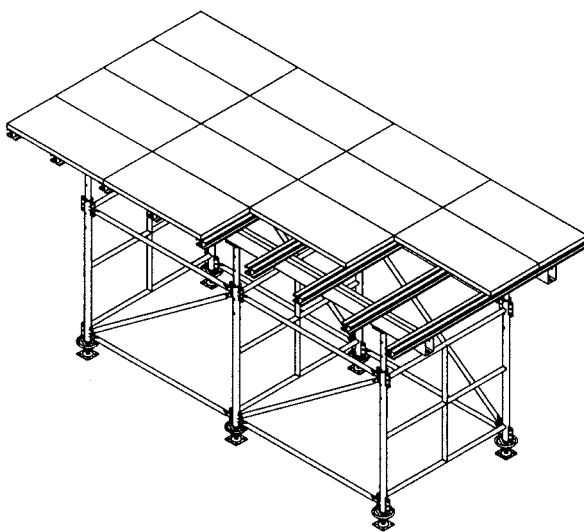
MODEL	A (mm.)	B (mm.)
FR1-1530	150	125
FR1-2030	200	125
FR1-2530	250	125
FR1-3030	300	125
FR1-3530	350	125
FR1-4030	400	125
FR1-4530	450	125
FR1-5030	500	125

MODEL	A (mm.)	B (mm.)
FR2-152030	150	200
FR2-152030	150	250
FR2-152030	200	250
FR2-152030	200	300
FR2-152030	250	300

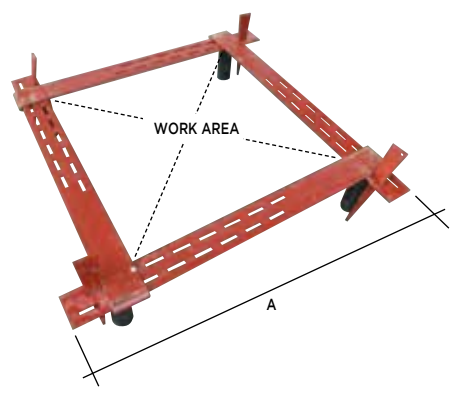


APPLICATION FOR TABLE FORM

รับผลิตแบบเหล็กตามสั่ง



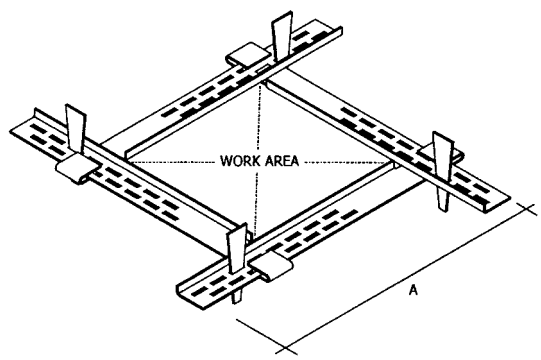
FLAT TYPE



FLAT (IND. PILLAR)		
MODEL	A (mm.)	WORK AREA (mm.)
SS	1580	540 - 1360
S1	1410	430 - 1200
S2	1180	430 - 970
S3	830	300 - 620

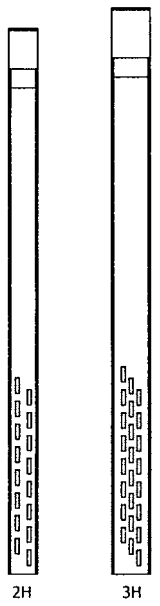
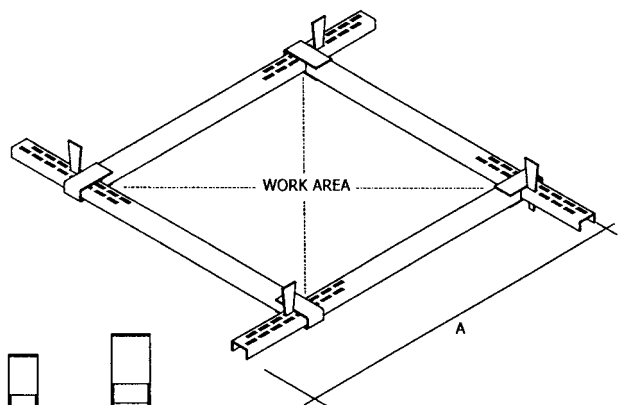
FLAT (PILLAR WITH WALL)		
MODEL	A (mm.)	WORK AREA (mm.)
WS	950	390 - 800
W1	715	150 - 550

ANGLE TYPE



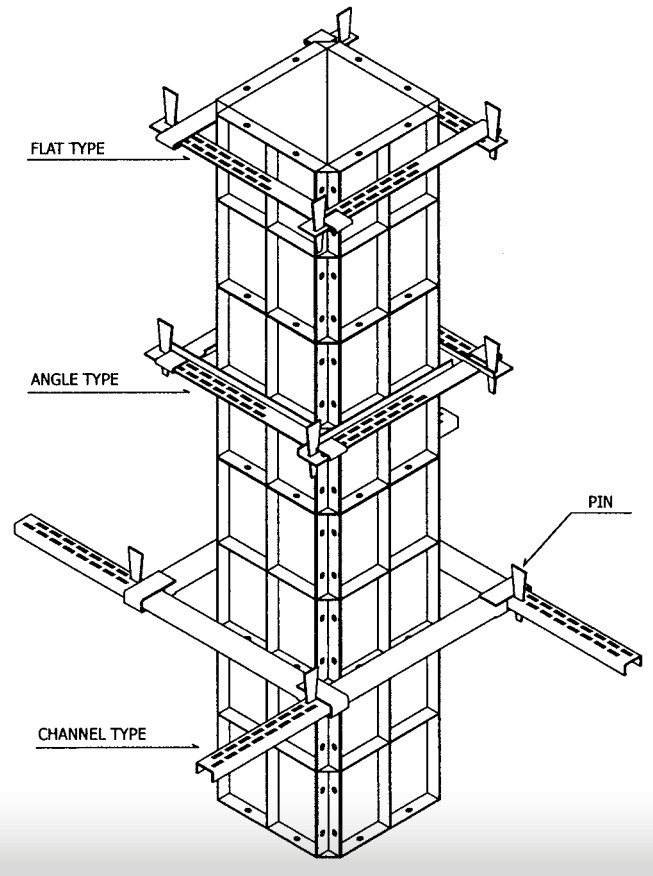
FLAT (IND. PILLAR)		
MODEL	A (mm.)	WORK AREA (mm.)
A150	1750	1000 - 1500
A120	1750	700 - 1200
A100	1250	500 - 1000

CHANNEL TYPE

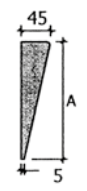


CHANNEL (IND. PILLAR)		
MODEL	A (mm.)	WORK AREA (mm.)
2H170	2016	1000 - 1700
2H150	1816	970 - 1500
2H130	1616	800 - 1300
2H100	1316	510 - 1000
3H260	2945	2000 - 2600
3H235	2695	1500 - 2000
3H200	2345	1500 - 2000
3H180	2145	1000 - 1800
3H150	1845	800 - 1500
3H130	1645	750 - 1300
3H100	1345	520 - 1000

APPLICATION FOR COLUMN CLAMP



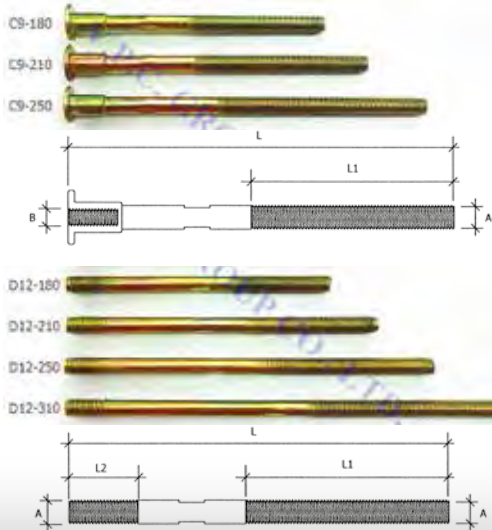
COLUMN CLAMP PIN ลิ่มเหล็กรัดเสา



MODEL	A (mm.)
FP-180	180
AP-250	250
CP-300	300



FORM TIE TYPE C (B, C & BC)



MODEL	L (mm.)	L1 (mm.)	L2 (mm.)
C9-180	180	95	-
C9-210	210	120	-
C9-250	250	145	-
C9-310	310	145	-

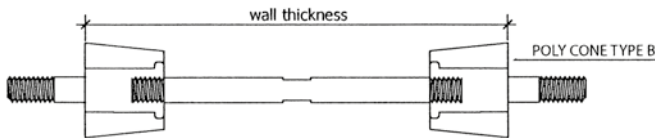
Remarks : A = \varnothing 1/2", B = \varnothing 3/8" with nut

MODEL	L (mm.)	L1 (mm.)	L2 (mm.)
D12-180	180	95	20
D12-210	210	120	20
D12-250	250	145	20
D12-310	310	145	20

Remarks : A = \varnothing 1/2" with nut

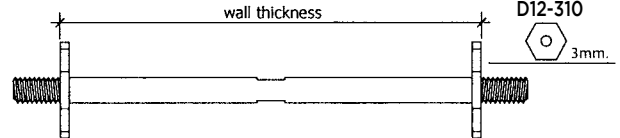
INNER UNIT ใส้ใน

INNER UNIT TYPE B



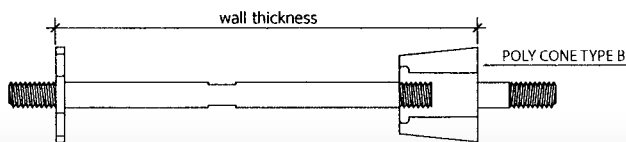
Remarks : Both side exposed W 3/8

INNER UNIT TYPE C



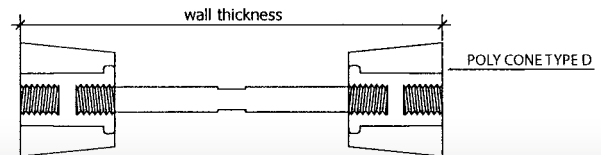
Remarks : Both side finished W 3/8

INNER UNIT TYPE BC



Remarks : Both side exposed & one side finished W 3/8

INNER UNIT TYPE D



Remarks : Both side exposed W 1/2

D12-180
D12-210
D12-250
D12-310

POLY CONE โพลีโคน

POLY CONE TYPE B (Inner unit W 3/8)



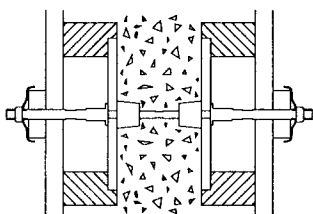
MODEL	PANEL
PL-9	Metal form
PL-12	Ply wood 10 mm.
PL-16	Ply wood 16 mm.
PL-24	Ply wood 16-24 mm.

POLY CONE TYPE D (Inner unit W 1/2)



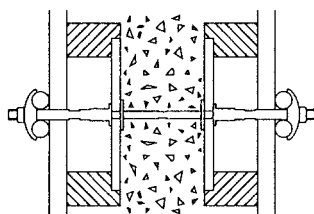
MODEL	PANEL
PLD-12	Use with both metal and ply wood

INNER UNIT ใส้ใน



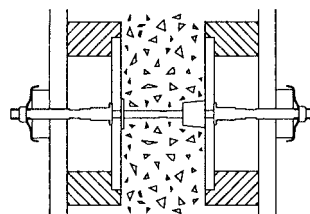
B TYPE

both side as cast
คอนกรีตเปลือยสองด้าน



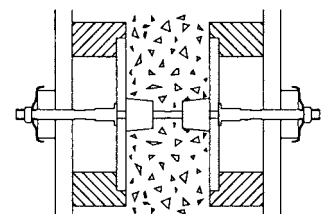
C TYPE

both side finished
คอนกรีตฉาบสองด้าน



BC TYPE

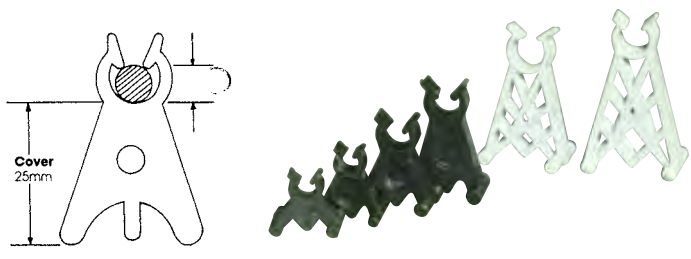
one side cast, one side finished
คอนกรีตเปลือยหนึ่งด้านและฉาบหนึ่งด้าน



D TYPE

both side as cast (civil)
คอนกรีตเปลือยสองด้าน
(งานคอนกรีตขนาดใหญ่)

PLASCLIPS (VPC)

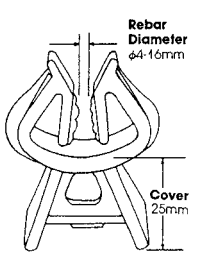


Plasclips are universal spacers. They have a strong stable base and the contoured head can expand to firmly grip a wide range of bar diameters.

APPLICATIONS :

Plasclips can be used in most reinforced concrete situation for supporting horizontal steel. The clip is ideally suited for both precast and in-situ concrete applications and is designed to accommodate varying bar sizes for each cover.

NEW PLASCLIPS (VNC)

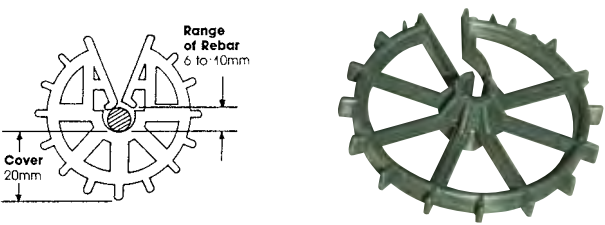


New Plasclips have a wide base to provide stability. It has a specially designed head to accommodate a wider range of bar size from DIA. 4 - 16 mm.

APPLICATIONS :

New Plasclips provides a stable support for horizontal reinforcement in slabs floor & beam

PLASWHEELS (VPW)

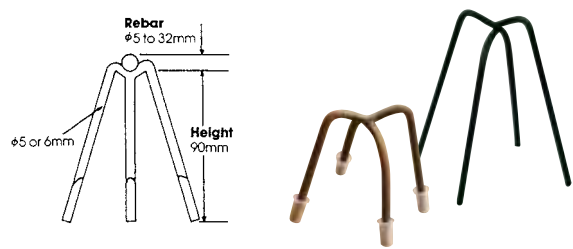


Plaswheels are easily positioned on the reinforcing bar and has a special locking arrangement to minimise the risk of the spacer becoming dislodged when in position. It is rigid enough to withstand the normal pressure exerted on it whilst the form work is being placed but is sufficiently fixed on reinforcing steel of different bar size.

APPLICATIONS :

Plaswheels are suitable for spacing horizontal and vertical reinforcement in precast, small batch piling systems and most in situ concrete construction application.

BAR CHAIRS PLASTIC TIPPED (VBCPT)

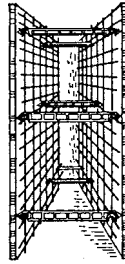
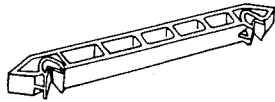
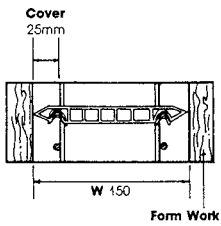


An advantageous and successful spacer for top reinforcement. Bar chairs are made of machine bent hard drawn steel wires of DIA 5-6 mm. with plastic caps at legs to prevent rusting. It has a wide base and a height of 50-200 mm.

APPLICATIONS :

The Bar chairs are recommended for suspended floor.

WALL SPACERS (VWS)

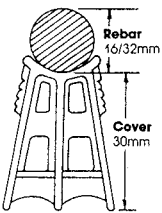


Wall Spacers are made of durable plastic with specially designed clips for a firm grip of bar size from 6 - 10 mm., with integrally fixed plastic clamping spacers which give concrete cover of 25 mm. or 30 mm.

APPLICATIONS :

Wall Spacers functions as reinforcing mat connector and distance spacer for the vertical formwork. No previous u-hooks to bend, no tying, no separate spacers required. A Only to clip onto the reinforcing bars.

PLASCHAIRS (VCH)

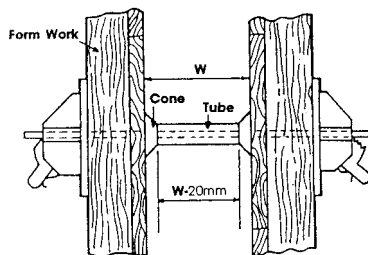
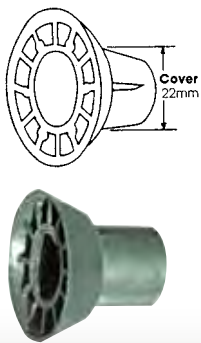


Plaschairs are of robust construction to provide firm support for bottom reinforcement in standard slabs, large area steel support with large load-bearing capacity (Heavy Duty).

APPLICATIONS :

Plaschairs are suitable for supporting reinforcement for slabs, floors and beams.

PLASCHAIRS (VCH)

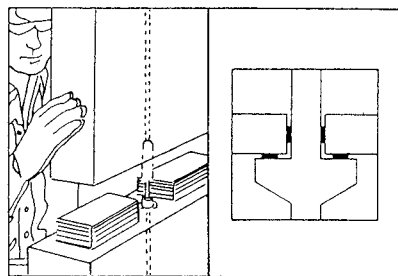
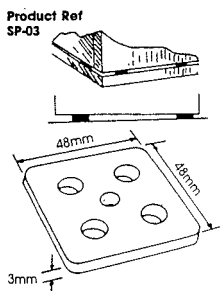


Plastic Cones are prefix caps for formwork spacer pvc pipes (pressfit into each end of the pvc pipes). Cones can be removed for re-use after the formwork is removed.

APPLICATIONS :

It is used to space and protect formwork. Helps eliminate damage to formwork if overtightening of through ites take place.

PLASCHAIRS (VCH)



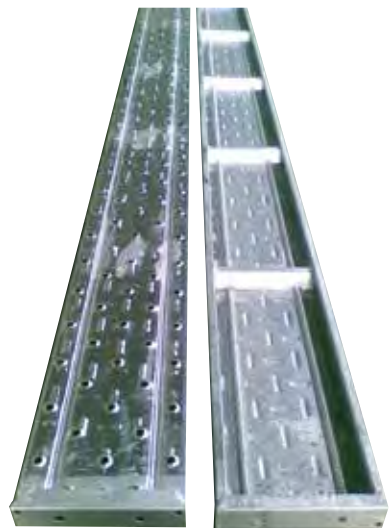
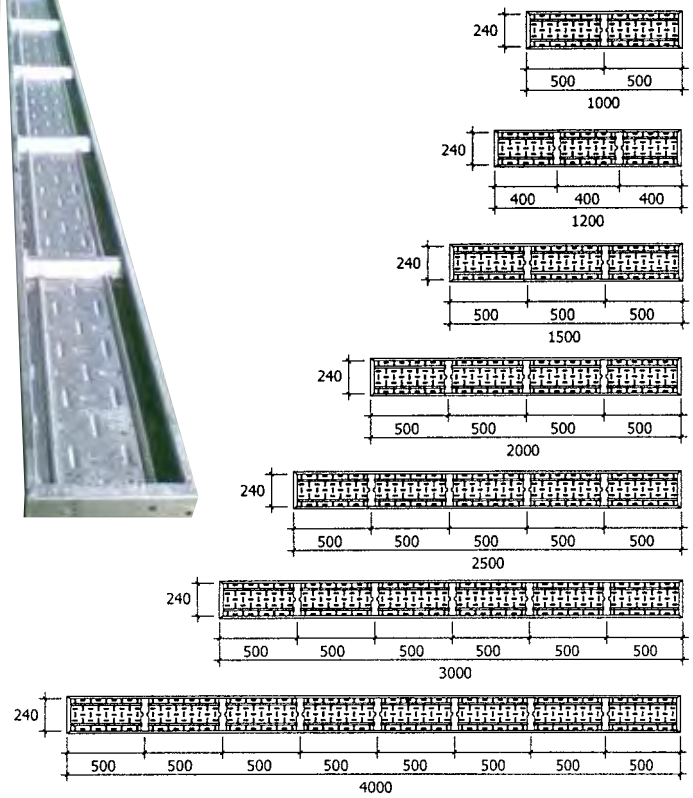
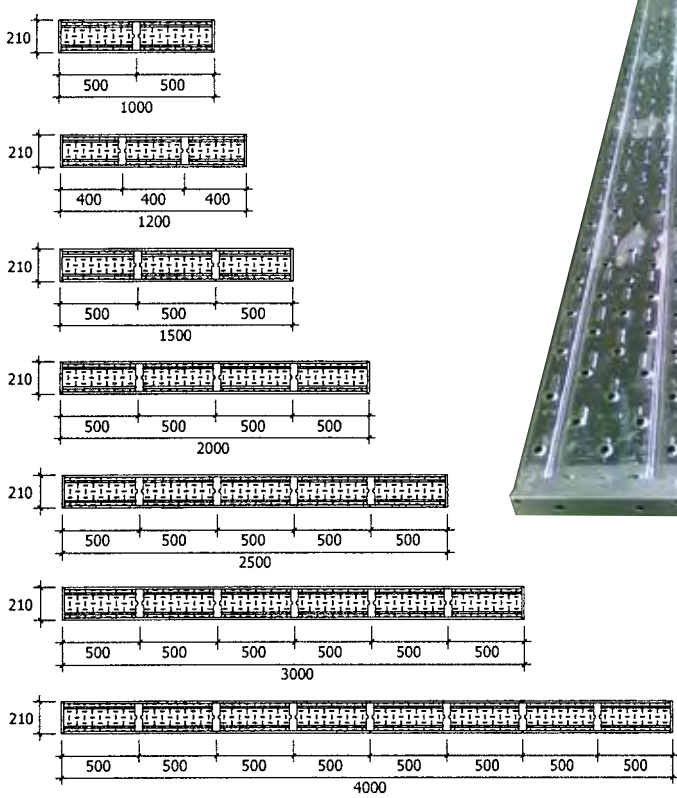
Shrim Plates are made of pressure resistant plastic of dimension 48 x 48 mm. and thickness 2, 3 and 5 min.

APPLICATIONS :

Shim Plates are used for leveling, adjusting or aligning of precast concrete unit and cladding panels.

METAL PLANK 210 || แผ่นกระดานหน้ากว้าง 210 mm

METAL PLANK 240 || แผ่นกระดานหน้ากว้าง 240 mm





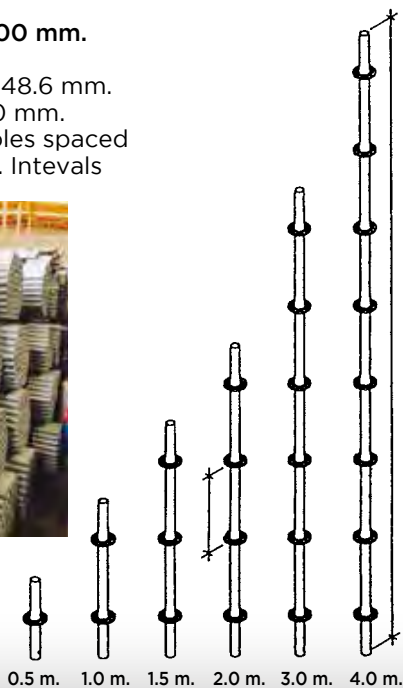
- ติดตั้งและรื้อถอนง่าย
(Speed of erection and dismantling)
- ใช้งานได้หลากหลาย
(Very versatile)

- ใช้คนน้อย
(Labour saving)
- ปรับระดับความสูงได้อย่างรวดเร็ว
(Working levels can be changed quickly)

VERTICAL STANDARD

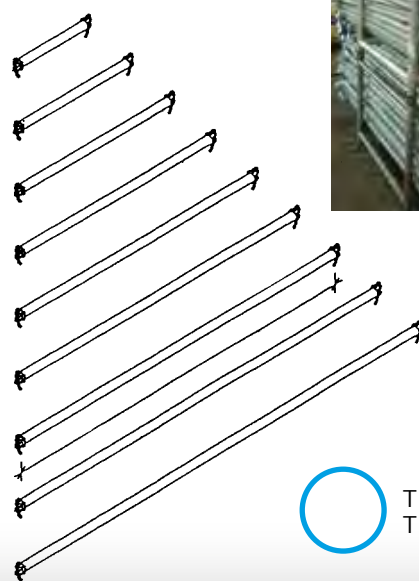
Length 500 - 4000 mm.

TUBE Ø 48.6 mm.
Thk 4.00 mm.
with Sholes spaced
at 0.5 m. Intevals



LEDGER (HORIZONTAL FIXED)

Length 610 - 3048 mm.

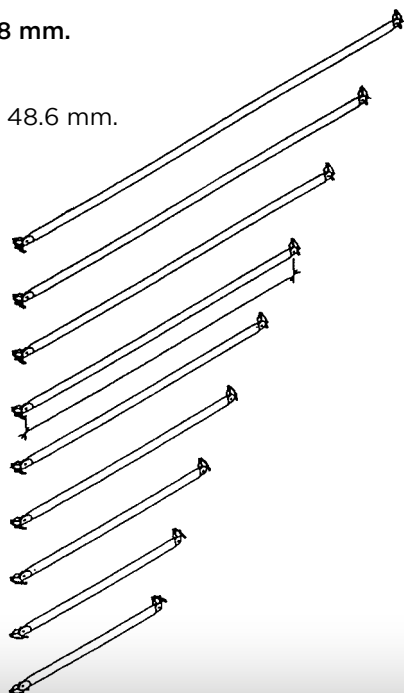


TUBE Ø 48.6 mm.
Thk 3.00 mm.

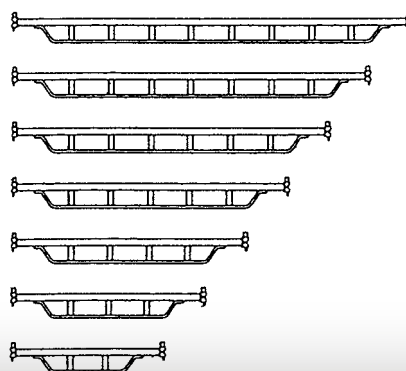
DIAGONAL BRACE

Width 610 - 3048 mm.

TUBE Ø 48.6 mm.

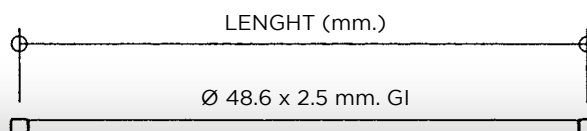


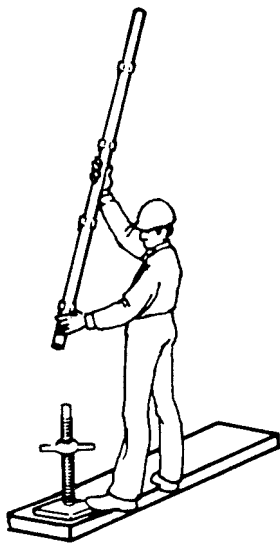
DOBLE LEDGER



TRANSOM

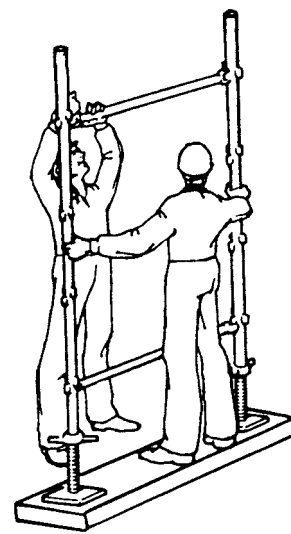
Length 610 - 3048 mm.





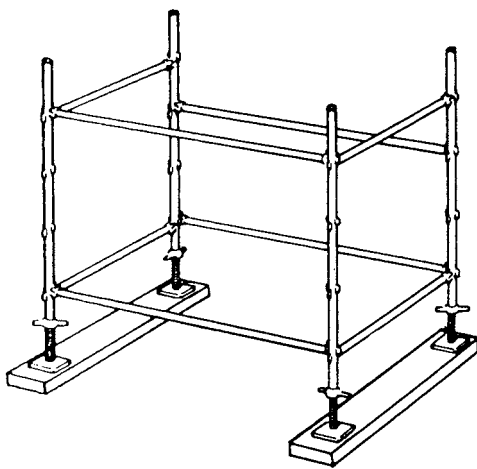
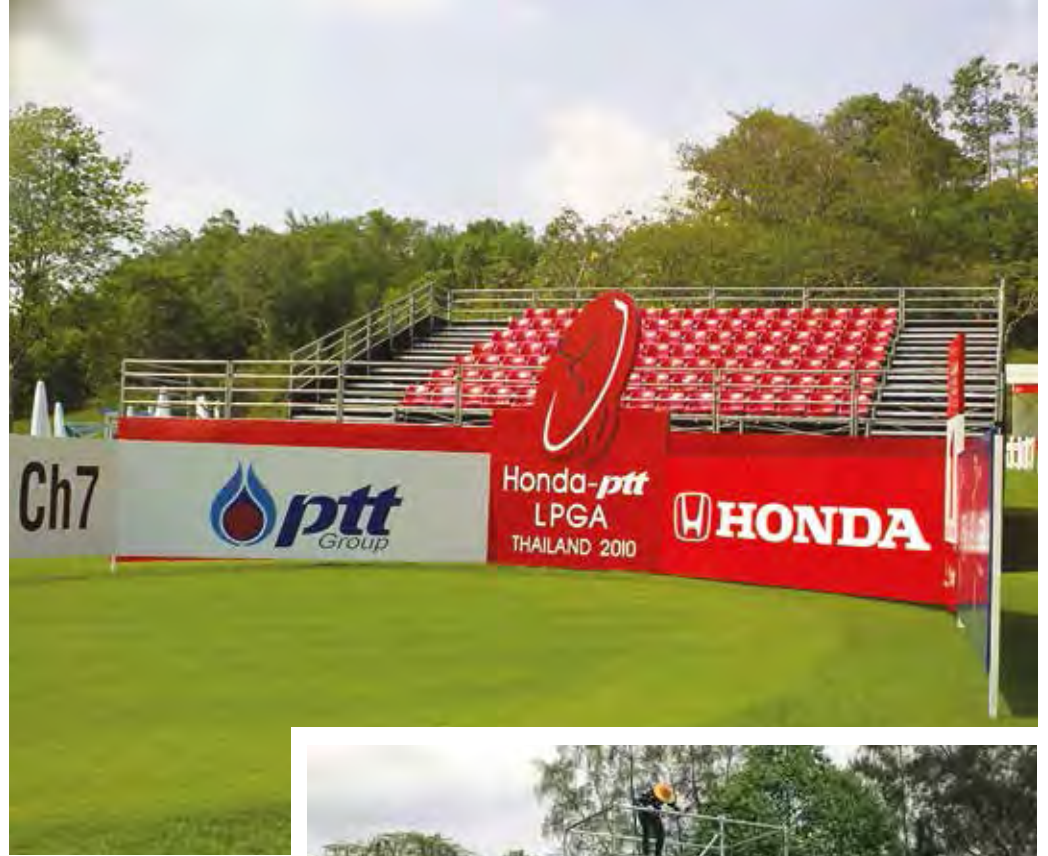
1

The Scaffold should be erected in continuous sequence starting from the corner of the structure or the highest ground level point. The ground must be compacted first. Four base jacks are adjusted to the same height.

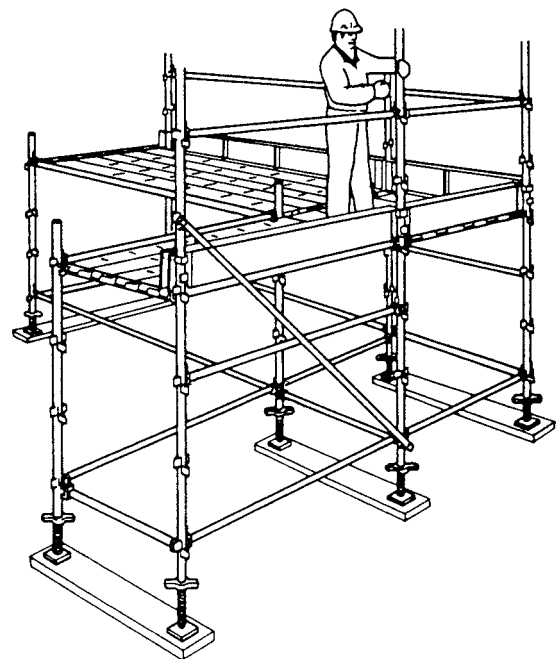


2

A standard placed onto each of the first two adjustable jacks. While one person holds the two standards, the other person fits the required ledger to the standards.



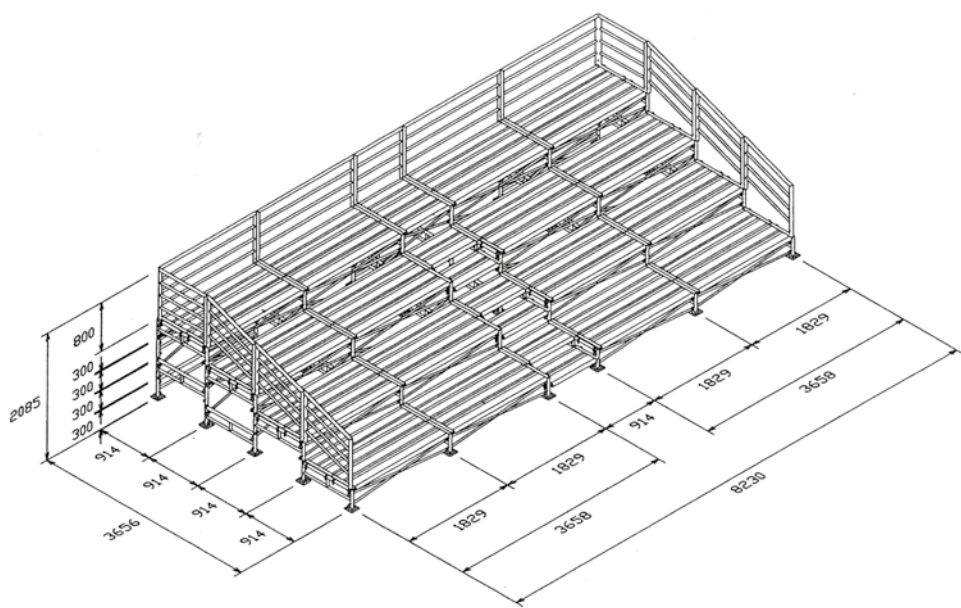
3 Hold standards upright to allow additional ledgers to be fitted first at 90o to the standard. Connect next row of standards and jacks to complete the first row which must be properly aligned, plumbed and squared.

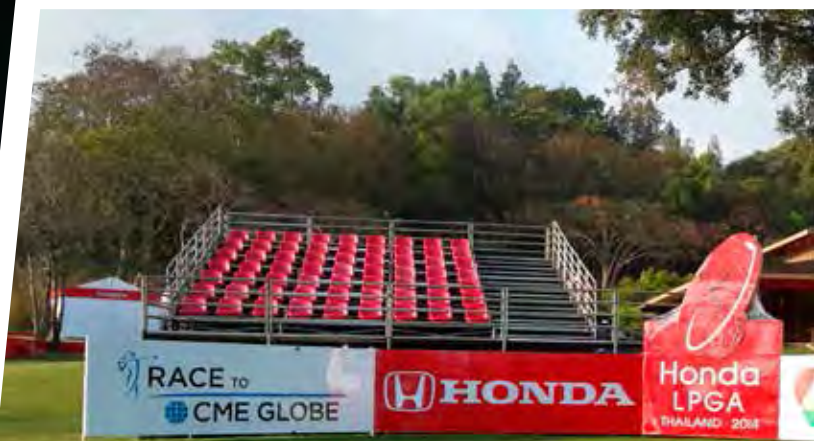
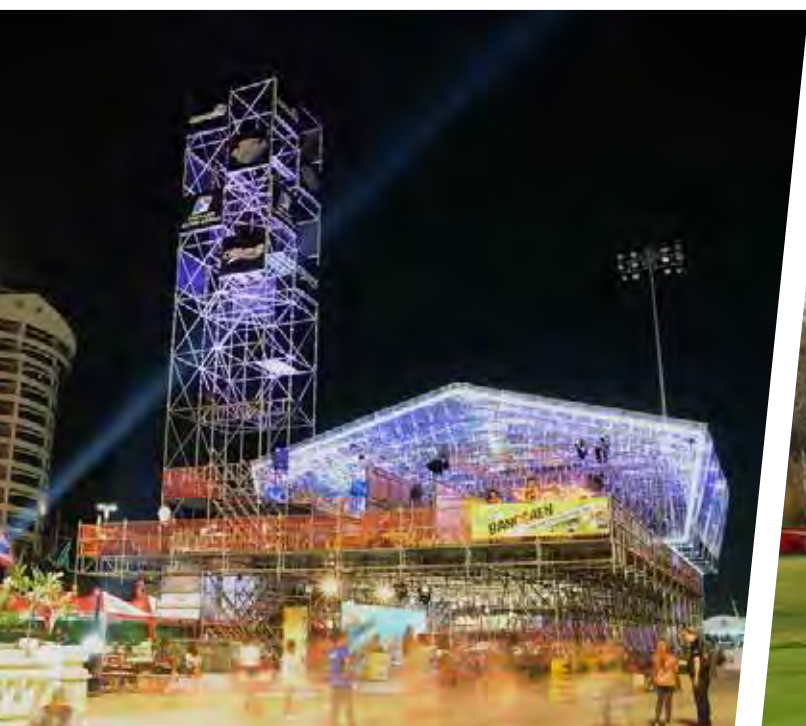


4 Additional boys can now be added by means of standards and ledgers.



AMPHITHEATRE อฒจันทรื







สำนักงานขายกรุงเทพฯ



สำนักงานขายกรุงเทพฯ

บริษัท วี.พี.ซี กรุ๊ป จำกัด
 198 ถนนอ่อนนุช แขวงประเวศ เขตประเวศ กรุงเทพฯ 10250
 Tel. +66 2322 0057-9
 Email : vpcgroupthai@gmail.com

สาขาขอนแก่น



บริษัท วี.พี.ซี. กรุ๊ป จำกัด สาขาขอนแก่น

43/3-4 ถนนมิตรภาพ ต.ในเมือง อ.เมือง จ.ขอนแก่น 40000
 สาขาขอนแก่น ใกล้เคียงโมบิลิตี้ ก่อนขึ้นรถขอนแก่น
 Tel. +66 43 246 353-4 และ +66 43 246 335

คลังสินค้าสงขลา



บริษัท ขวัญชуда จำกัด สาขาสงขลา

223/3 บัสฮิลล์ ซอย 2 ต.พะวง อ.เมืองสงขลา จ.สงขลา
 Tel. +66 98 221 4551 (หุญา)
 +66 97 231 5904