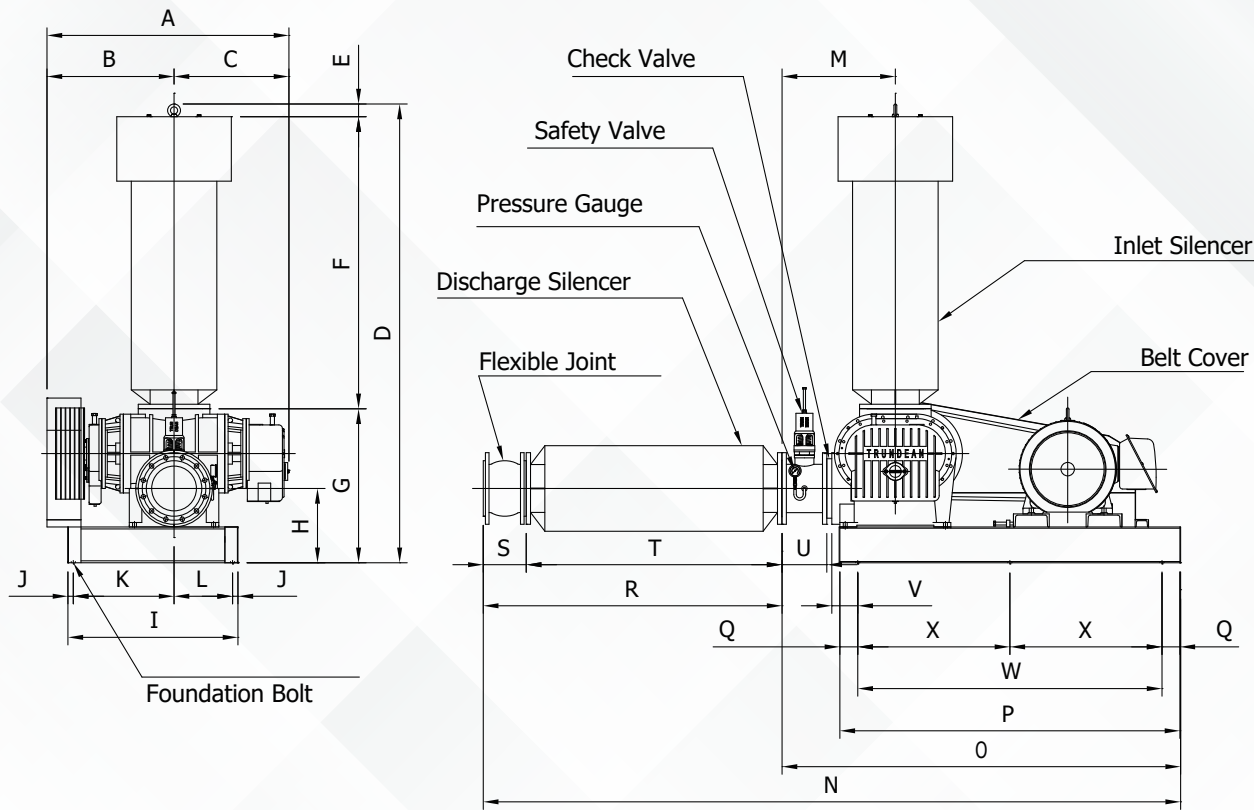


# MTH Type Dimension Drawing



50Hz

# MTH Type Roots Blower



Models	A	B	C	D	E	F	G	H	I	J	K	L	M	N	O	P	Q	R	S	T	U	V	W	X	W1	W2
MTH-65	658	346	312	1174	51	781	342	175	470	18	328	106	326	1814	907	700	50	907	115	792	160	81	600	-	94	169
MTH-80	711	390	321	1248	51	782	415	183	470	18	247	187	380	2052	1130	900	100	922	130	792	185	129	700	-	151	234
MTH-100	807	435	372	1318	51	841	462	196	470	18	292	142	380	2062	1130	900	100	932	135	797	185	129	700	-	168	270
MTH-125	813	420	393	2022	60	1492	530	230	600	22	258	298	451	2945	1353	1100	100	1592	170	1422	200	138	900	-	290	464

W1 : น้ำหนักเฉพาะของตัวเครื่องหลัก (กิโลกรัม)

W2 : น้ำหนักของตัวเครื่องหลักและอุปกรณ์เสริมทั้งหมด ได้แก่ Inlet & Discharge Silencer, Base Plate, T-Joint, Safety Valve, Check Valve, Belt Cover Flexible Joint (กิโลกรัม) ไม่รวมน้ำหนักของมอเตอร์



เครื่องกรองอากาศใช้  
สแตนเลส 304



## Motor Specification



มอเตอร์ประสิทธิภาพสูง IE 2/IE 3  
แบบขาค้าง ระบบการระบายความร้อน  
ด้วยพัดลมแบบปิด ระดับฉนวน  
กันความร้อนอยู่ที่ class F  
ระบบไฟ 3 เฟส IP55



MAX FLOW INDUSTRY CO., LTD.

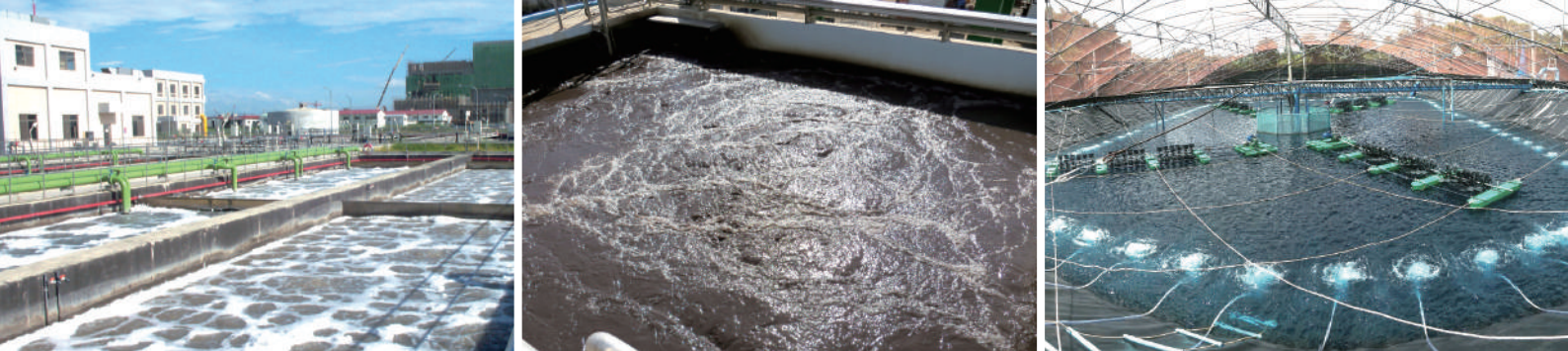
บริษัท แมกซ์ โฟลว์ อินดัสทรี จำกัด สำนักงานใหญ่



ตัวแทนจำหน่าย:

DMTHH5-2310





## คุณลักษณะของผลิตภัณฑ์

ช่วงปริมาตรอากาศและแรงดันค่อนข้างมาก

Diameter : 40-300mm(1.5"-12")

Air volume : 0.51-117.8m<sup>3</sup>/min

อากาศปราศจากน้ำมัน

มีการปรับสมดุลไดนามิก การสั่นสะเทือนต่ำและเสียงรบกวนต่ำ

ปริมาตรอากาศคงที่และการเปลี่ยนแปลงของแรงดันมีผลต่อปริมาตรอากาศเพียงเล็กน้อย

การออกแบบใบพัดแบบพิเศษ ประสิทธิภาพสูงและประหยัดพลังงาน

โครงสร้างที่เรียบง่ายและทนทาน ไร้ความกังวล

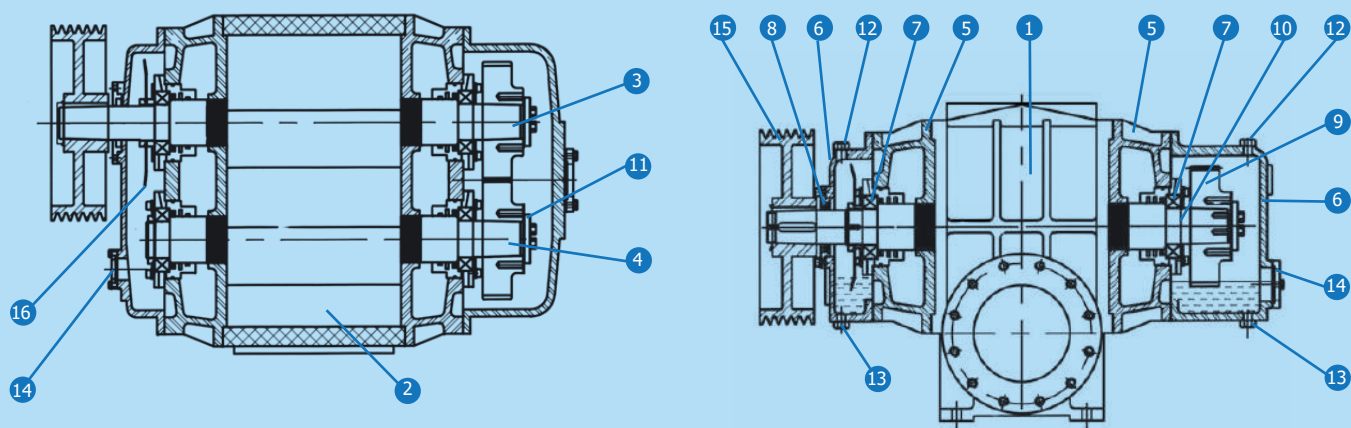
การจัดการคุณภาพอย่างเข้มงวดและได้มาตรฐาน

## คำอธิบาย

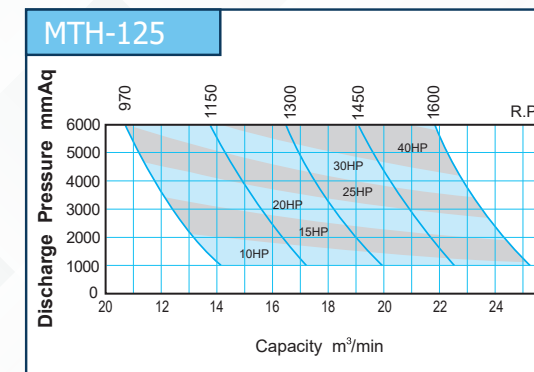
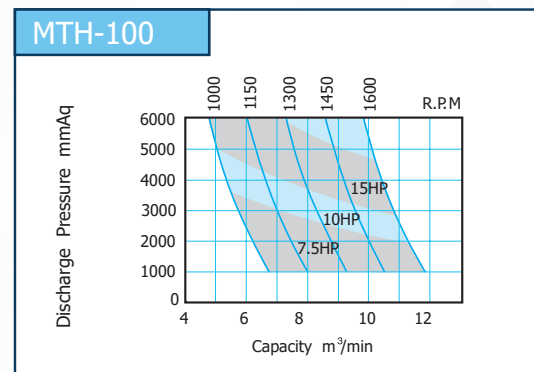
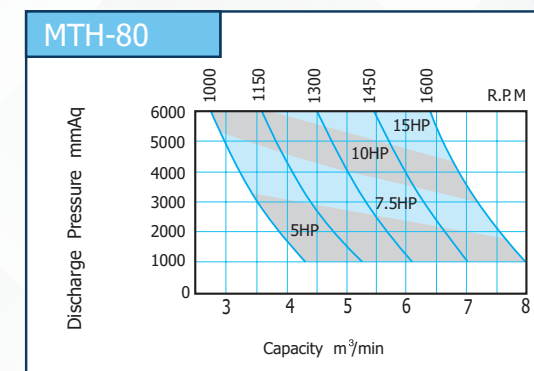
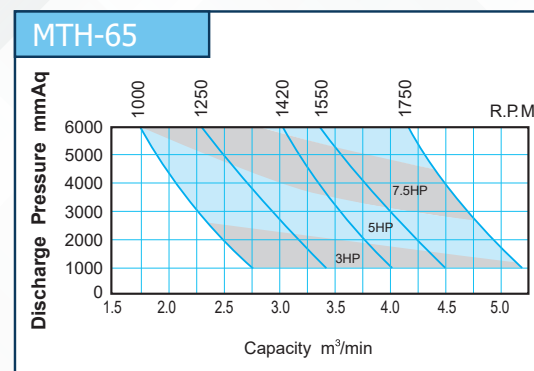
M TH - 80  
ประเภท ชนิด เส้นผ่าศูนย์กลาง  
(พดลม)



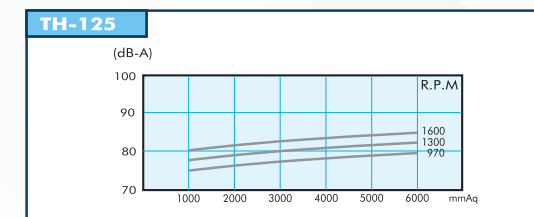
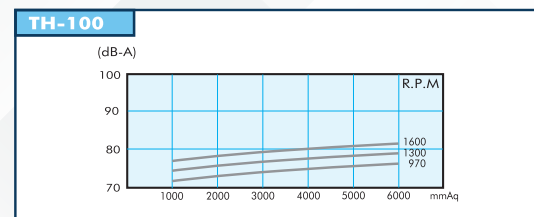
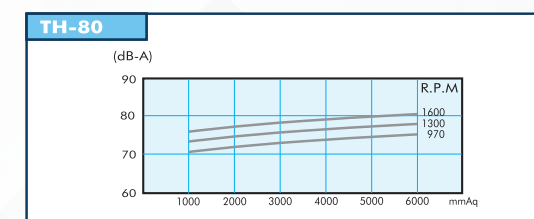
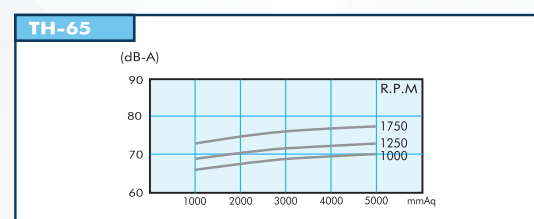
## MTH Type Structural Drawing



## MTH Type Performance Curve (Pressure Conveyance)



## TH Type Noise Level Curve



## MTH Type Performance Table (Pressure Conveyance)

Models	Speed R.P.M	1000 mmAq		2000 mmAq		3000 mmAq		4000 mmAq		5000 mmAq		6000 mmAq	
		m <sup>3</sup> /min	kw	m <sup>3</sup> /min	kw	m <sup>3</sup> /min	kw	m <sup>3</sup> /min	kw	m <sup>3</sup> /min	kw	m <sup>3</sup> /min	kw
MTH-65	1000	2.76	1.2	2.48	1.9	2.27	2.5	2.06	3.1	1.85	3.7	1.75	4.3
	1250	3.41	1.5	3.14	2.2	2.93	2.9	2.72	3.6	2.51	4.3	2.31	5.0
	1420	4.03	1.7	3.76	2.5	3.55	3.3	3.34	4.2	3.23	5.0	3.03	5.8
	1550	4.48	1.8	4.23	2.7	4.00	3.6	3.79	4.5	3.58	5.4	3.37	6.3
	1750	5.17	2.1	4.89	3.1	4.68	4.1	4.47	5.1	4.26	6.1	4.16	7.1
MTH-80	1000	4.38	1.5	3.94	2.4	3.57	2.8	3.25	4.3	2.97	5.2	2.72	6.1
	1150	5.27	1.8	4.85	2.9	4.48	3.9	4.16	5.0	3.87	6.0	3.61	7.1
	1300	6.17	2.0	5.74	3.2	5.37	4.4	5.05	5.6	4.76	6.8	4.51	8.0
	1450	7.07	2.2	6.65	3.6	6.28	5.0	5.96	6.3	5.66	7.6	5.41	9.0
	1600	7.96	2.5	7.54	4.0	7.17	5.5	6.85	6.9	6.55	8.4	6.30	9.9
MTH-100	1000	6.72	2.3	6.22	3.5	5.72	4.8	5.38	6.1	5.04	7.4	4.80	8.7
	1150	8.00	2.8	7.42	4.2	7.02	5.5	6.58	7.2	6.34	8.5	6.14	10.0
	1300	9.26	3.0	8.71	4.6	8.26	6.3	7.89	8.0	7.57	9.7	7.31	11.4
	1450	10.50	3.4	9.96	5.2	9.51	7.0	9.14	9.0	8.82	10.8	8.57	12.7
	1600	11.8	3.7	11.2	5.7	10.8	7.8	10.4	9.9	10.1	12.0	9.82	14.1
MTH-125	970	11.0	3.4	10.2	5.7	9.5	7.9	8.9	10.2	8.5	12.5	8.0	14.8
	1150	13.5	4.0	12.7	6.7	12.1	9.4	11.5	12.1	11.0	14.8	10.6	17.5
	1300	15.6	4.5	14.8	7.6	14.2	10.6	13.6	13.6	13.1	16.7	12.7	19.8
	1450	17.7	5.0	16.9	8.5	16.2	11.8	15.6	15.2	15.2	18.7	14.7	22.1
	1600	19.8	5.5	19.0	9.3	18.3	13.0	17.7	16.8	17.3	20.6	16.8	24.4

NO.	Name	Material	Q'ty	NO.	Name	Material	NO.
1	Main body	FC25	1	9	Gear	SNCM220	2
2	Rotor	FC25	2	10	"S"Ring	SK7	2
3	Drive Shaft	S45C	1	11	Washer	S45C	2
4	Driven Shaft	S45C	1	12	Lubrication Plug	PP	2
5	Bearing Base	FC25	2	13	Drain Plug	FCMB28	2
6	Oil Box	FC25	2	14	Oil Gauge	BRASS	2
7	Bearing	SUJ2	4	15	Pulley	FC20	1
8	Oil Seal	NBR	1	16	Oil Splasher	SS41	1

※ ผลิตด้วยวัสดุชนิดพิเศษ

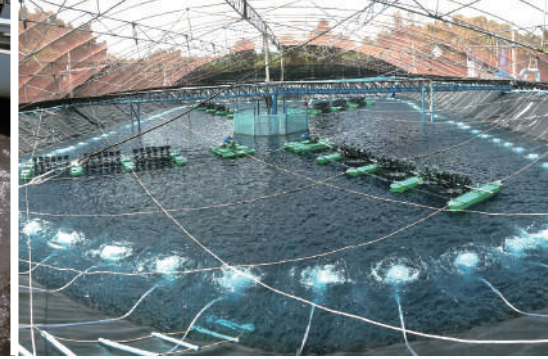
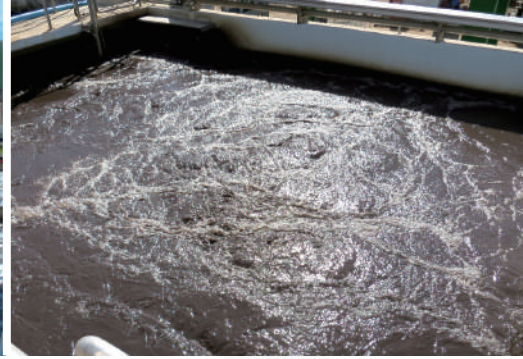




50Hz

# MTH Type Roots Blower





## คุณลักษณะของผลิตภัณฑ์

▣ ช่วงปริมาตรอากาศและแรงดันค่อนข้างมาก

Diameter : 40-300mm(1.5"-12")

Air volume : 0.51-117.8m<sup>3</sup>/min

▣ อากาศปราศจากน้ำมัน

▣ มีการปรับสมดุลไดนามิก การสั่นสะเทือนต่ำและเสียงรบกวนต่ำ

▣ ปริมาตรอากาศคงที่และการเปลี่ยนแปลงของแรงดันมีผลต่อปริมาตรอากาศเพียงเล็กน้อย

▣ การออกแบบใบพัดแบบพิเศษ ประสิทธิภาพสูงและประหยัดพลังงาน

▣ โครงสร้างที่เรียบง่ายและทนทาน ไร้ความกังวล

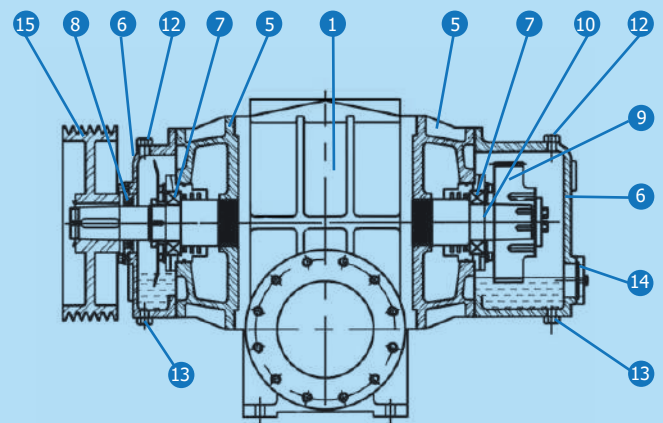
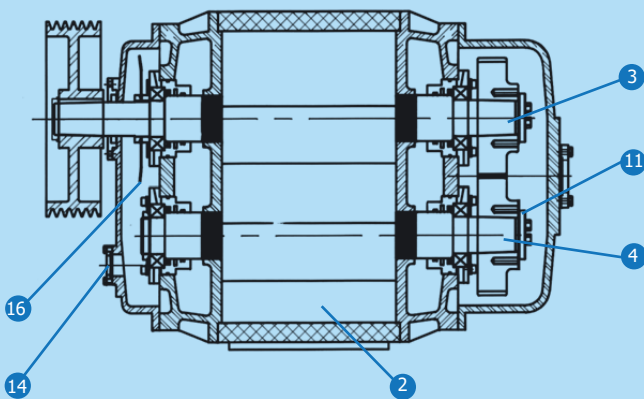
▣ การจัดการคุณภาพอย่างเข้มงวดและได้มาตรฐาน

## คำอธิบาย

M	TH	-	80
ประเภท	ชนิด	เส้นผ่าศูนย์กลาง	
	(พัดลม)		



## MTH Type Structural Drawing

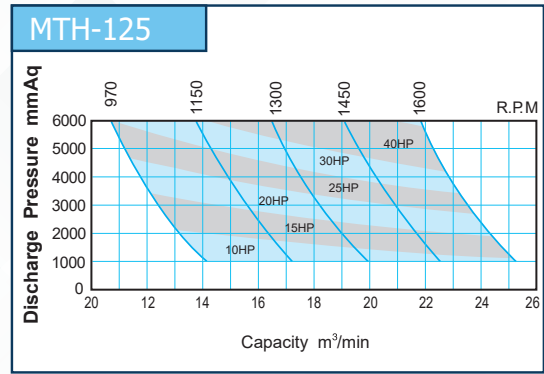
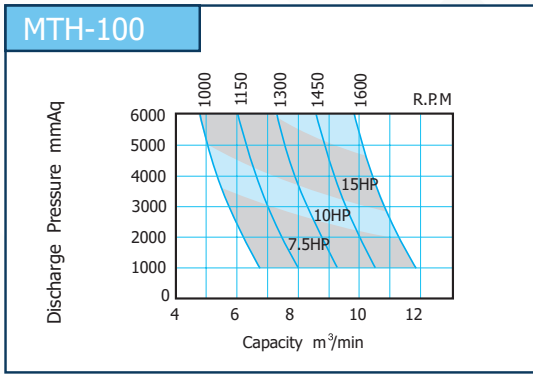
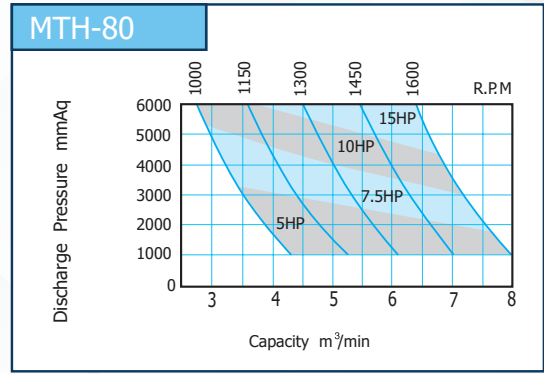
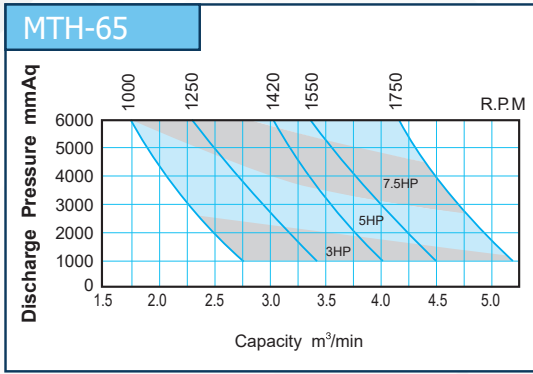


NO.	Name	Material	Q'ty	NO.	Name	Material	NO.
1	Main body	FC25	1	9	Gear	SNCM220	2
2	Rotor	FC25	2	10	"S"Ring	SK7	2
3	Drive Shaft	S45C	1	11	Washer	S45C	2
4	Driven Shaft	S45C	1	12	Lubrication Plug	PP	2
5	Bearing Base	FC25	2	13	Drain Plug	FCMB28	2
6	Oil Box	FC25	2	14	Oil Gauge	BRASS	2
7	Bearing	SUJ2	4	15	Pulley	FC20	1
8	Oil Seal	NBR	1	16	Oil Splasher	SS41	1

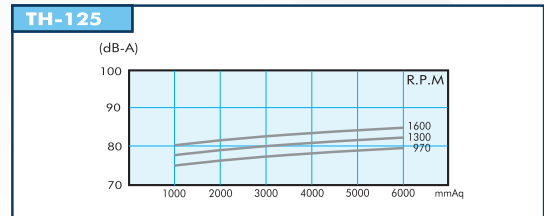
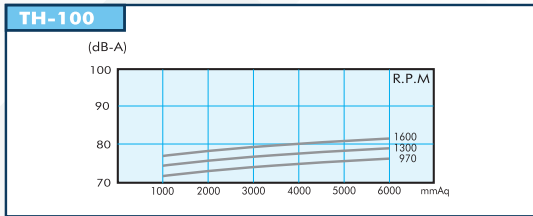
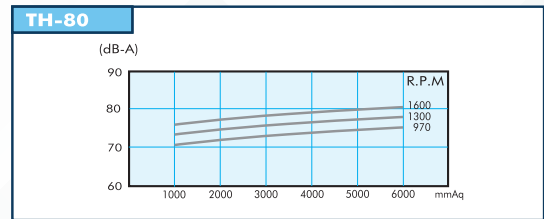
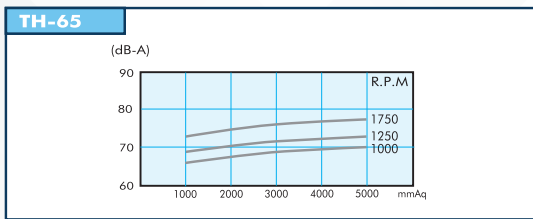
※ ผลิตด้วยวัสดุชนิดพิเศษ



# MTH Type Performance Curve (Pressure Conveyance)



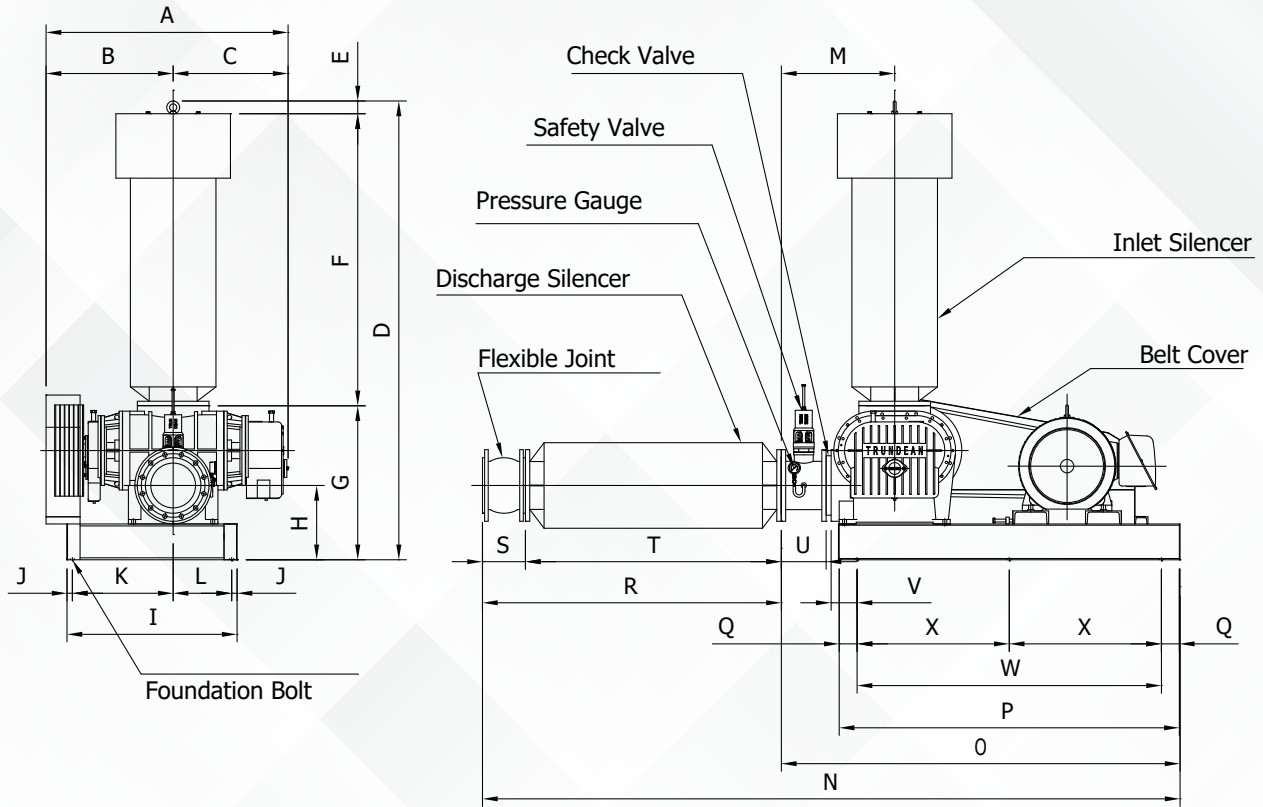
# TH Type Noise Level Curve



# MTH Type Performance Table (Pressure Conveyance)

Models	Speed R.P.M	1000 mmAq		2000 mmAq		3000 mmAq		4000 mmAq		5000 mmAq		6000 mmAq	
		m <sup>3</sup> /min	kw	m <sup>3</sup> /min	kw	m <sup>3</sup> /min	kw	m <sup>3</sup> /min	kw	m <sup>3</sup> /min	kw	m <sup>3</sup> /min	kw
MTH-65	1000	2.76	1.2	2.48	1.9	2.27	2.5	2.06	3.1	1.85	3.7	1.75	4.3
	1250	3.41	1.5	3.14	2.2	2.93	2.9	2.72	3.6	2.51	4.3	2.31	5.0
	1420	4.03	1.7	3.76	2.5	3.55	3.3	3.34	4.2	3.23	5.0	3.03	5.8
	1550	4.48	1.8	4.23	2.7	4.00	3.6	3.79	4.5	3.58	5.4	3.37	6.3
	1750	5.17	2.1	4.89	3.1	4.68	4.1	4.47	5.1	4.26	6.1	4.16	7.1
MTH-80	1000	4.38	1.5	3.94	2.4	3.57	2.8	3.25	4.3	2.97	5.2	2.72	6.1
	1150	5.27	1.8	4.85	2.9	4.48	3.9	4.16	5.0	3.87	6.0	3.61	7.1
	1300	6.17	2.0	5.74	3.2	5.37	4.4	5.05	5.6	4.76	6.8	4.51	8.0
	1450	7.07	2.2	6.65	3.6	6.28	5.0	5.96	6.3	5.66	7.6	5.41	9.0
	1600	7.96	2.5	7.54	4.0	7.17	5.5	6.85	6.9	6.55	8.4	6.30	9.9
MTH-100	1000	6.72	2.3	6.22	3.5	5.72	4.8	5.38	6.1	5.04	7.4	4.80	8.7
	1150	8.00	2.8	7.42	4.2	7.02	5.5	6.58	7.2	6.34	8.5	6.14	10.0
	1300	9.26	3.0	8.71	4.6	8.26	6.3	7.89	8.0	7.57	9.7	7.31	11.4
	1450	10.50	3.4	9.96	5.2	9.51	7.0	9.14	9.0	8.82	10.8	8.57	12.7
	1600	11.8	3.7	11.2	5.7	10.8	7.8	10.4	9.9	10.1	12.0	9.82	14.1
MTH-125	970	11.0	3.4	10.2	5.7	9.5	7.9	8.9	10.2	8.5	12.5	8.0	14.8
	1150	13.5	4.0	12.7	6.7	12.1	9.4	11.5	12.1	11.0	14.8	10.6	17.5
	1300	15.6	4.5	14.8	7.6	14.2	10.6	13.6	13.6	13.1	16.7	12.7	19.8
	1450	17.7	5.0	16.9	8.5	16.2	11.8	15.6	15.2	15.2	18.7	14.7	22.1
	1600	19.8	5.5	19.0	9.3	18.3	13.0	17.7	16.8	17.3	20.6	16.8	24.4

# MTH Type Dimension Drawing



Models	A	B	C	D	E	F	G	H	I	J	K	L	M	N	O	P	Q	R	S	T	U	V	W	X	W1	W2
MTH-65	658	346	312	1174	51	781	342	175	470	18	328	106	326	1814	907	700	50	907	115	792	160	81	600	-	94	169
MTH-80	711	390	321	1248	51	782	415	183	470	18	247	187	380	2052	1130	900	100	922	130	792	185	129	700	-	151	234
MTH-100	807	435	372	1318	51	841	462	196	470	18	292	142	380	2062	1130	900	100	932	135	797	185	129	700	-	168	270
MTH-125	813	420	393	2022	60	1492	530	230	600	22	258	298	451	2945	1353	1100	100	1592	170	1422	200	138	900	-	290	464

W1 : น้ำหนักเฉพาะของตัวเครื่องหลัก (กิโลกรัม)

W2 : น้ำหนักของตัวเครื่องหลักและอุปกรณ์เสริมทั้งหมด ได้แก่ Inlet & Discharge Silencer, Base Plate, T-Joint, Safety Valve, Check Valve, Belt Cover Flexible Joint (กิโลกรัม) ไม่รวมน้ำหนักของมอเตอร์

เครื่องกรองอากาศใช้  
สแตนเลส 304



## Motor Specification



มอเตอร์ประสิทธิภาพสูง IE 2/IE 3  
แบบขาค้าง ระบบการระบายความร้อน  
ด้วยพัดลมแบบปิด ระดับฉนวน  
กันความร้อนอยู่ที่ class F  
ระบบไฟ 3 เฟส IP55



MAX FLOW INDUSTRY CO., LTD.

บริษัท แมกซ์ โฟลว์ อินดัสทรี จำกัด สำนักงานใหญ่



ตัวแทนจำหน่าย:

DMTHTH5-2310