

valvole ad azionamento elettropneumatico

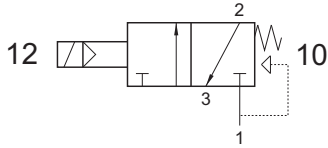
solenoid actuated valves



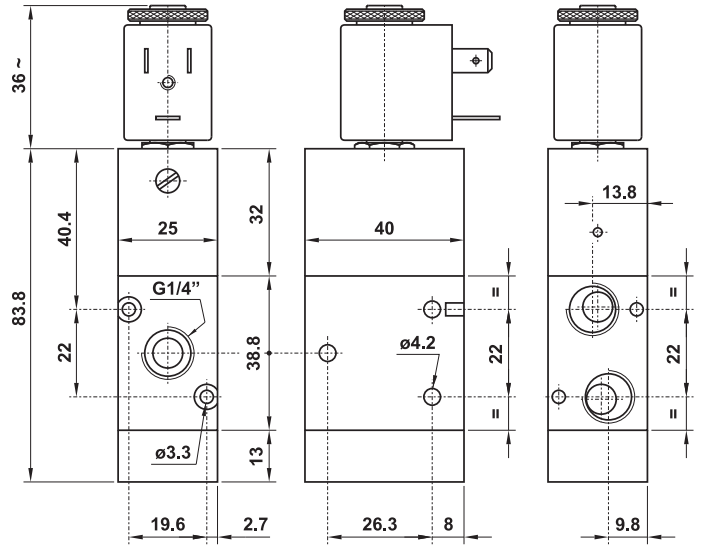
322 ME

3/2 1/4" NC comando elettrico - ritorno a molla

3/2 1/4" NC solenoid pilot - spring return



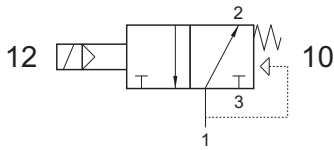
Non può essere utilizzata come valvola normalmente aperta.
It cannot be used as normally open valve.



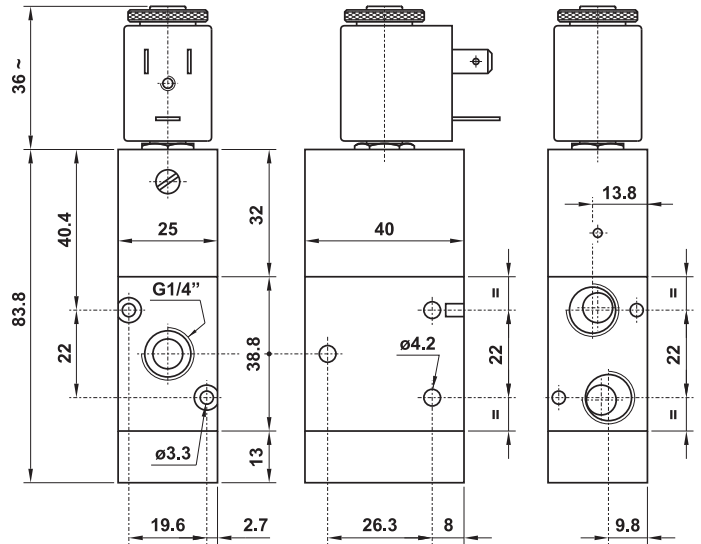
322 MEA

3/2 1/4" NA comando elettrico - ritorno a molla

3/2 1/4" NO solenoid pilot - spring return



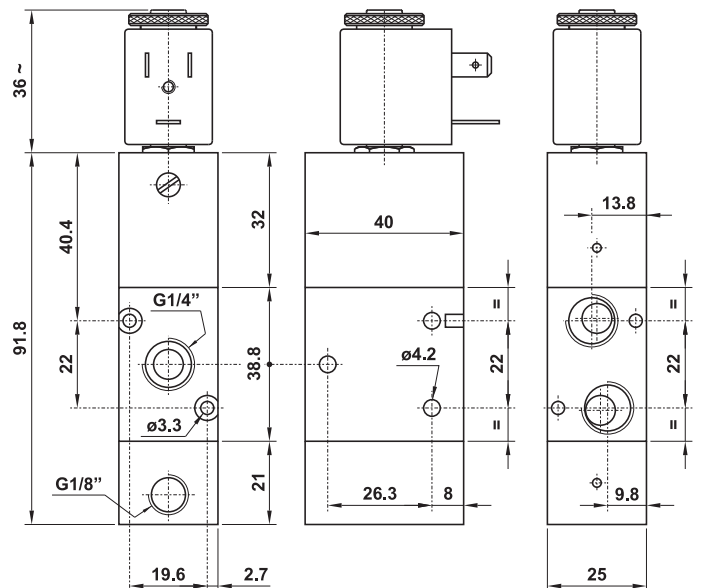
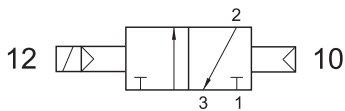
Non può essere utilizzata come valvola normalmente chiusa.
It cannot be used as normally closed valve.



322 CE

3/2 1/4" comando elettrico - ritorno a comando pneumatico

3/2 1/4" solenoid pilot - separate pneumatically piloted return



valvole ad azionamento elettropneumatico

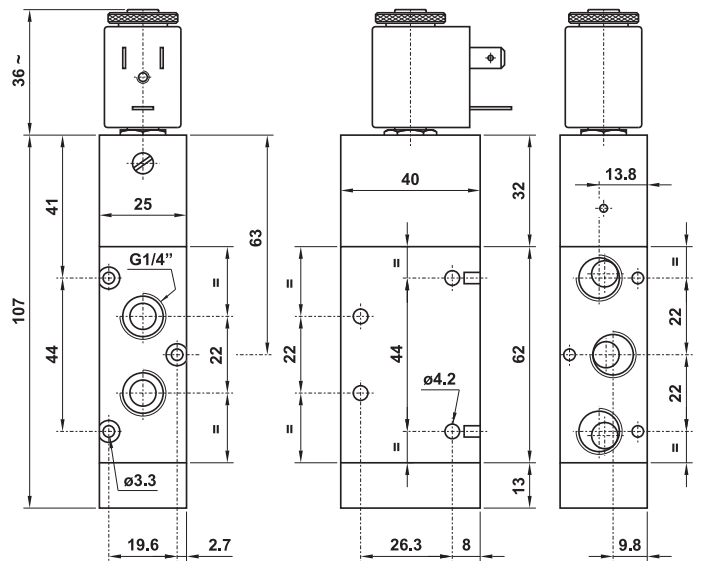
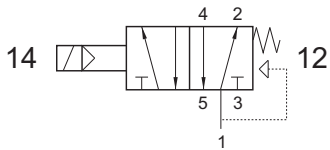
solenoid actuated valves



522 ME

5/2 1/4" comando elettrico - ritorno a molla

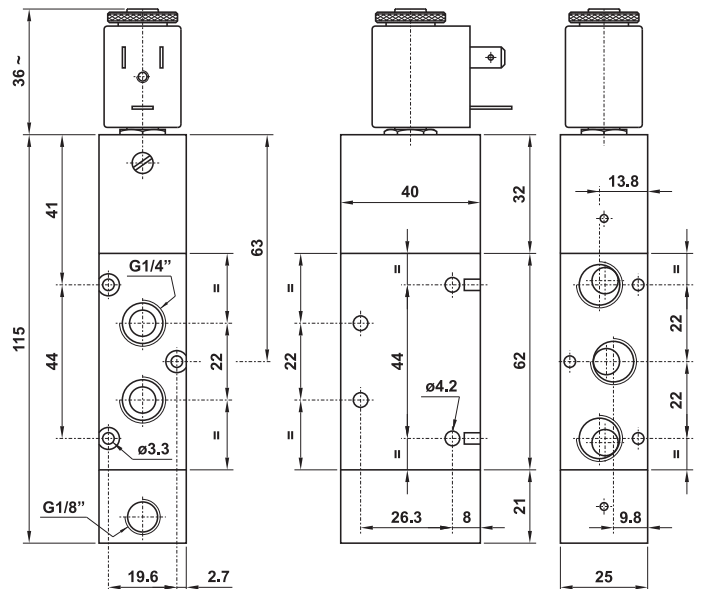
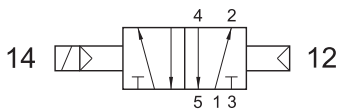
5/2 1/4" solenoid pilot - spring return



522 CE

5/2 1/4" comando elettrico - ritorno a comando pneumatico

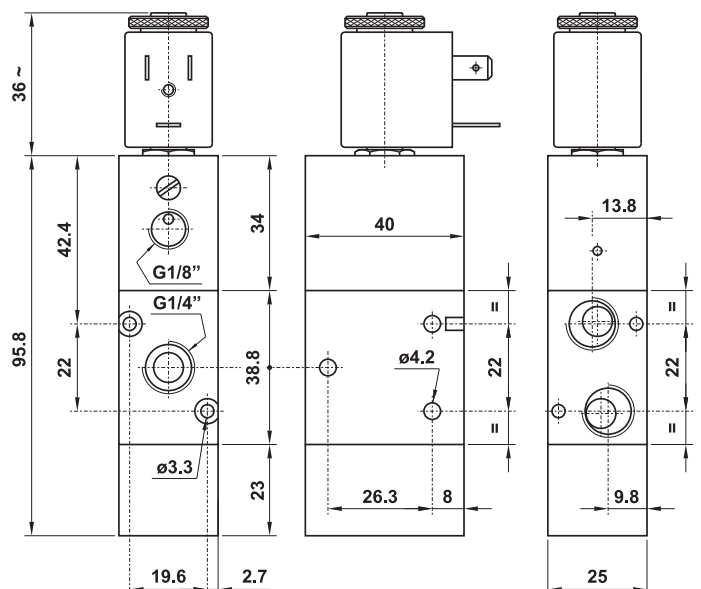
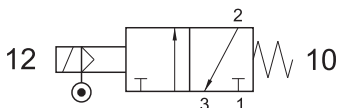
5/2 1/4" solenoid pilot - separate pneumatically piloted return



322 ME AS

3/2 1/4" comando elettrico alimentazione separata - ritorno a molla

3/2 1/4" solenoid pilot with separate air supply - spring return

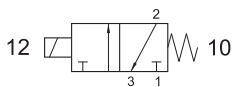


elettropiloti e connettori 15 mm

15 mm solenoids and connectors



15 mm

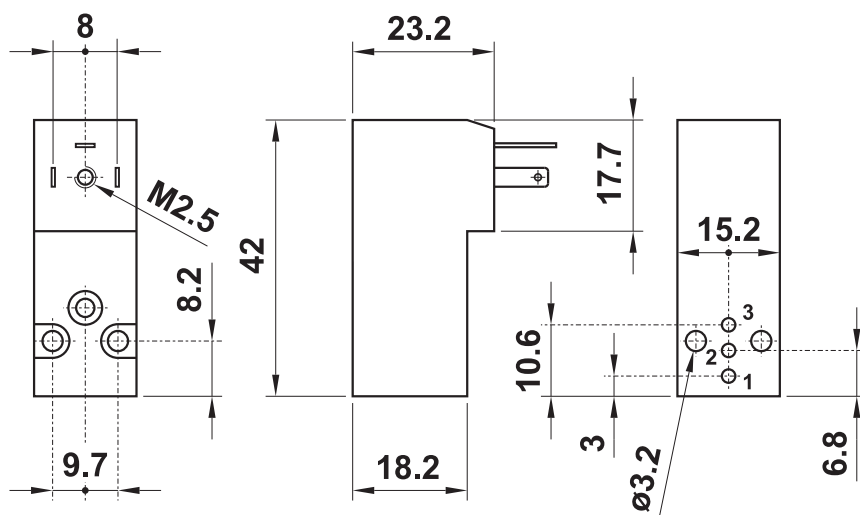


funzione della valvola	3/2 NC	<i>valve function</i>
diámetro nominale	1.1 mm	<i>nominal orifice</i>
portata 1-2	30 NI/min	<i>flow rate 1-2</i>
portata 2-3	35 NI/min	<i>flow rate 2-3</i>
pressione di esercizio	max 10 bar	<i>working pressure</i>
durata cicli	100x10⁶	<i>life time (cycles)</i>
tempo di risposta	10 ms	<i>response time</i>
temperatura max di esercizio	+50°C	<i>max working temperature</i>
inserimento	ED 100%	<i>duty cycle</i>
consumo a regime	DC: 2W	<i>rated power consumption</i>
	AC: 1.3VA	
protezione	IP 51	<i>protection</i>
tolleranza di tensione	-10%; +15%	<i>tension tolerance</i>

- Connessione elettrica: DIN 43650 forma C
Electrical connection: DIN 43650, C form
- Con azionatore manuale monostabile
With non-detented manual override

ACCESSORI - accessories	
piastrina con guarnizione <i>mounting plate with gasket</i>	
00.414.0	
vite di fissaggio (sono necessarie 2 viti) <i>mounting screw (2 screws are necessary)</i>	
00.413.0	

codice <i>code</i>	tensione <i>tension</i>
00.253.0	12V DC
00.254.0	24V DC
00.255.0	24V 50/60Hz
00.256.0	110V 50/60Hz
00.257.0	220V 50/60Hz



codice <i>code</i>	colore <i>colour</i>	cavo <i>cable</i>	tipo <i>type</i>
00.252.0	nero <i>black</i>	PG07	normale <i>standard</i>
00.341.0	trasparente <i>transparent</i>	PG07	con LED 24V e VDR <i>with LED 24V and VDR</i>
00.342.0	trasparente <i>transparent</i>	PG07	con LED 115V <i>with LED 115V</i>
00.343.0	trasparente <i>transparent</i>	PG07	con LED 115V e VDR <i>with LED 115V and VDR</i>
00.398.0	trasparente <i>transparent</i>	PG07	con LED 230V <i>with LED 230V</i>
00.399.0	trasparente <i>transparent</i>	PG07	con LED 230V e VDR <i>with LED 230V and VDR</i>

