

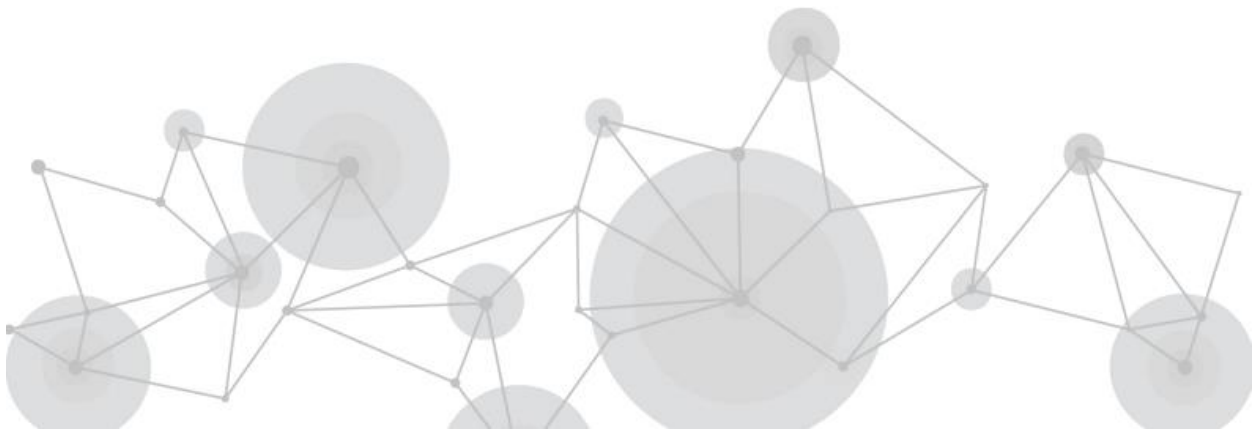
# คู่มือ TAO1 -Tiny

## TAO 1tiny



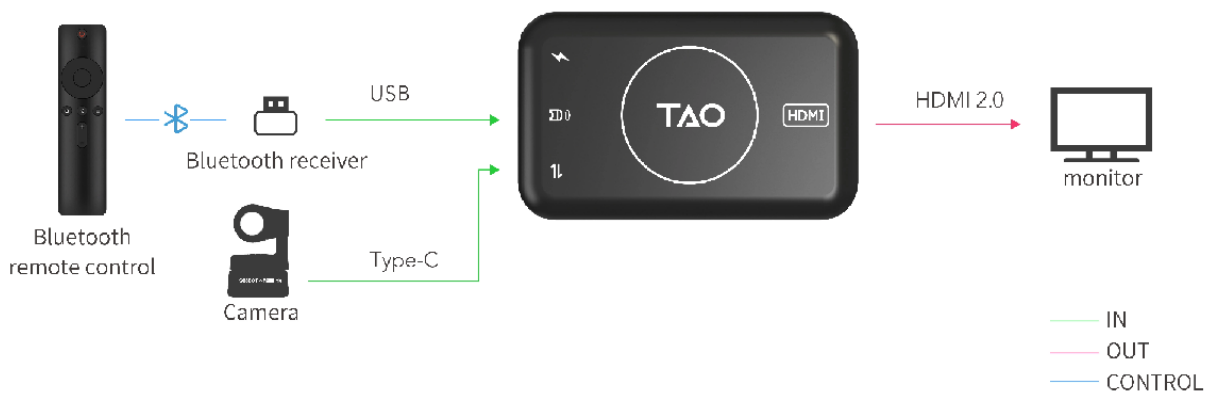
### User Manual

**RGBlink**<sup>®</sup>



TAO 1tiny เป็นอุปกรณ์เสริมที่ใช้กับกล้องเว็บแคมขนาดกะทัดรัดและกล้อง ePTZ ทำให้กล้องเหล่านั้นกลายเป็นอุปกรณ์เนทีฟ HDMI ที่เชื่อมต่อได้กับจอ HDMI ตัวแปลงอินไลน์ขนาดเล็ก การเชื่อมต่อ HDMI สำหรับกล้องและอุปกรณ์จับภาพ USB-C UVC ที่คล้ายคลึงกัน รองรับความละเอียดมาตรฐาน VESA ยอดนิยมสูงสุด 4K วิดีโอที่แปลงเป็น HDMI

## ผังการเชื่อมต่อ



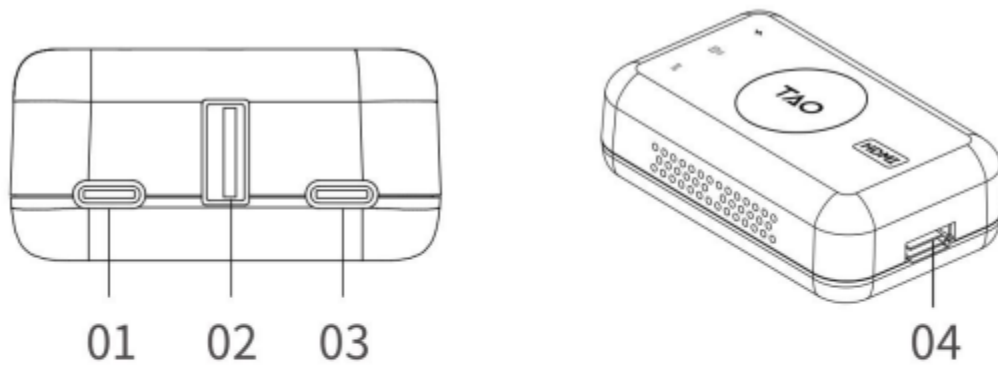
## อุปกรณ์ภายในชุด

- 1.TAO01
- 2.Cable USB Cx1

**หมายเหตุ** ในชุดไม่แถมหม้อแปลงให้ อุปกรณ์ต้องใช้ไฟจากหม้อแปลงอย่างต่ำกว่า

5V DC /2A/10W หรือ 9V DC/3A ไม่รองรับการจ่ายไฟจาก USB คอมพิวเตอร์

## พอร์ตต่างๆบนเครื่อง



- 01 Type C Power Port
- 02 USB 2.0 COM Port
- 03 USB Type C Input Port
- 04 HDMI 2.0 Output Port

## ผังการใช้งานร่วมกับ RGBmini

