



**!** 重要な安全情報

- これらの指示をお読みください。
- これらの指示を守ってください。
- すべての警告に注意してください。
- すべての指示に従ってください。
- この装置を水の近くで使用しないでください。
- 乾いた布でのみ拭いてください。
- 換気口をふさがなくてください。製造元の指示に従ってインストールしてください。
- ラジエーター、ヒートレジスター、ストーブ、または熱を発生するその他の装置（アンプを含む）などの熱源の近くに設置しないでください。
- 製造元が指定したアクセサリーのみを使用してください。
- !**製造元が指定した、または装置と一緒に販売されたカート、スタンド、三脚、ブラケット、またはテーブルでのみ使用してください。カートを 사용하는場合は、カートと装置の組み合わせを移動するときに、転倒による怪我を防ぐように注意してください。
- !** この製品の正しい廃棄：この記号は、WEEE 指令 (2012/19/EU) および国内法に従って、この製品を家庭ごみと一緒に廃棄してはならないことを示しています。この製品は、廃電気電子機器 (EEE) のリサイクルを許可された収集センターに持ち込む必要があります。この種の廃棄物の取り扱いを誤ると、一般に EEE に関連する潜在的に危険な物質が原因で、環境と人間の健康に悪影響を与える可能性があります。同時に、この製品の正しい廃棄にご協力いただくことで、天然資源の効率的な利用に貢献します。廃棄物をリサイクルする場所の詳細については、最寄りの市役所または家庭ごみ収集サービスにお問い合わせください。
- 本棚などの狭い場所には設置しないでください。
- 火のともったろうそくなどの裸火源を装置の上に置かないでください。動作周囲温度 40°C まで。

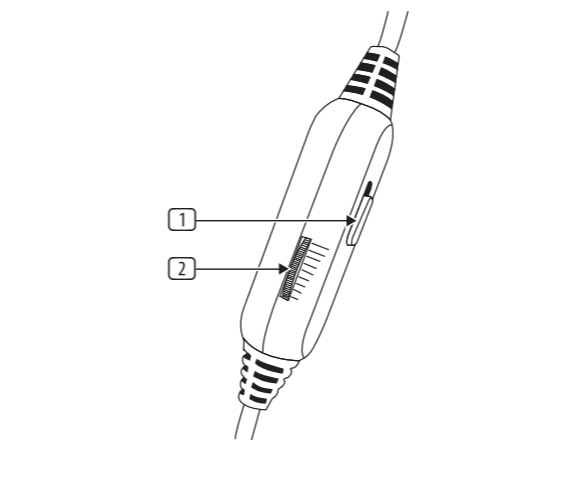
**!** 警告！聴覚障害の可能性を防ぐために、大音量で長時間聴かないでください。音量レベル設定の目安として、ヘッドホンで普通に話しているときに、自分の声が聞こえることを確認してください。

**!** 重要な安全信息

- 请阅读这些说明。
- 请妥善保存这些说明。
- 请注意所有的警示。
- 请遵守所有的说明。
- 请勿在靠近水的地方使用本产品。
- 请用干布清洁本产品。
- 请勿堵塞通风孔，安装本产品时请遵照厂家的说明，通风孔不要覆盖诸如报纸、桌布和窗帘等物品而妨碍通风。
- 请勿将本产品安装在热源附近，如暖气片、炉子或其它产生热量的设备（包括加热器）。产品上不要放置裸露的火焰源，如点燃的蜡烛。
- 请只使用厂家指定的附属设备和配件。
- !**请只使用厂家指定的或随货销售的手推车、架子、三角架、支架和桌子。若使用手推车来搬运设备，请注意安全放置设备，以避免手推车和设备倾倒而受伤。
- 如果液体流入或异物落入设备内，设备遭雨淋或受潮，设备不能正常运作或被摔坏等，设备受损需进行维修时，所有维修均须由合格的维修人员进行维修。
- 工作环境温度高达 40°C。

**!** 警告！为防止可能的听力损伤,请勿长时间以高音量收听。作为设置音量级别的指南,请检查在使用耳机聆听时正常说话时您是否仍然可以听到自己的声音。

**Controls**



**1** Mic on/off switch

**2** Volume control

**EN** **Features**

- Professional USB mono headset with natural-sounding microphone for clear VoIP and conference calls
- Ideal for open office settings, work from home, e-learning and online gaming
- Single-ear design for expanded listening and awareness of the surroundings
- High-quality dynamic driver delivers crystal-clear conversations
- Ultra-lightweight design with soft ear cushion and fully adjustable headband provides lasting comfort
- Super-responsive microphone for excellent voice clarity
- Flexible boom mic design for smooth and easy adjustments
- Universal 270-degree rotatable microphone design for left or right-handed use
- USB plug and play for quick and easy setup on your desktop computer, laptop and other USB-enabled audio devices
- Inline volume control and mic mute selector for convenience
- Extra-long 6.5 ft (2 m) cable provides flexible sitting distance comfort
- Includes windscreen for mic and extra ear cushion

**JP** 特徴

- クリアな VoIP と電話会議のための自然なサウンドのマイクを備えたプロフェッショナルな USB モノラルヘッドセット
- オープンオフィスの設定、在宅勤務、e ラーニング、オンラインゲームに最適です
- 周囲のリスニングと認識を拡大するためのシングルイヤーデザイン
- 高品質のダイナミックドライバが非常にクリアな会話を提供します
- 柔らかいイヤー Cushion と完全に調整可能なヘッドバンドを備えた超軽量デザインは、持続的な快適さを提供します
- 優れた音声明瞭度のための超応答性マイク
- スムーズで簡単な調整のための柔軟なブームマイクデザイン
- 左利きまたは右利き用のユニバーサル 270 度回転可能なマイク設計
- デスクトップコンピューター、ラップトップ、その他の USB 対応オーディオデバイスですばやく簡単にセットアップできる USB プラグアンドプレイ
- 便利なインラインボリュームコントロールとマイクミュートセレクター
- 非常に長い 6.5 フィート (2 m) のケーブルは、柔軟な着座距離の快適さを提供します
- マイク用のフロントガラスと追加のイヤー Cushion が含まれています

**CN** 特征

- 带有自然声音麦克风的专业 USB 单声道耳机，可提供清晰的 VoIP 和电话会议
- 开放式办公室环境、在家工作、电子学习和在线游戏的理想选择
- 单耳设计可扩展聆听和对周围环境的感知
- 高品质动态驱动器提供水晶般清晰的对话
- 超轻巧的设计搭配柔软的耳垫和完全可调节的头带，提供持久的舒适感
- 超灵敏麦克风提供出色的语音清晰度
- 灵活的悬臂麦克风设计，可实现顺畅轻松的调整
- 通用 270 度可旋转麦克风设计，适合左手或右手使用
- USB 即插即用，可在台式计算机、笔记本电脑和其他支持 USB 的音频设备上快速轻松地进行设置
- 内嵌音量控制和麦克风静音选择器，方便使用
- 6.5 英尺 (2 m) 超长电缆提供灵活的坐姿舒适度
- 包括用于麦克风和额外耳垫的防风罩

**ES** **Características**

- Auriculares mono USB profesionales con micrófono de sonido natural para llamadas de conferencia y VoIP claras
- Ideal para entornos de oficina abierta, trabajo desde casa, e-learning y juegos en línea
- Diseño de un solo oído para una mayor escucha y conciencia del entorno
- El controlador dinámico de alta calidad ofrece conversaciones nítidas
- El diseño ultraligero con una almohadilla suave para los oídos y una diadema totalmente ajustable proporciona una comodidad duradera
- Micrófono súper sensible para una excelente claridad de voz
- Diseño de micrófono con brazo flexible para ajustes suaves y fáciles
- Diseño de micrófono giratorio universal de 270 grados para uso con la mano izquierda o derecha
- Plug and play USB para una configuración rápida y fácil en su computadora de escritorio, computadora portátil y otros dispositivos de audio habilitados para USB
- Control de volumen en línea y selector de silencio de micrófono para mayor comodidad
- El cable extralargo de 2 m (6,5 pies) proporciona comodidad a una distancia flexible para sentarse
- Incluye protector antiviento para micrófono y almohadilla adicional para los oídos

**FR** **Caractéristiques**

- Casque mono USB professionnel avec microphone au son naturel pour des appels VoIP et des conférences téléphoniques clairs
- Idéal pour les bureaux ouverts, le travail à domicile, l'apprentissage en ligne et les jeux en ligne
- Conception à une oreille pour une écoute et une conscience étendues de l'environnement
- Le pilote dynamique de haute qualité offre des conversations limpides
- Conception ultra-légère avec coussinet d'oreille doux et bandeau entièrement réglable pour un confort durable
- Microphone super réactif pour une excellente clarté vocale
- Conception de micro à perche flexible pour des réglages fluides et faciles
- Conception de microphone universel rotatif à 270 degrés pour une utilisation par les gauchers ou les droitiers
- Plug and play USB pour une configuration rapide et facile sur votre ordinateur de bureau, ordinateur portable et autres périphériques audio compatibles USB
- Contrôle du volume en ligne et sélecteur de sourdine du micro pour plus de commodité
- Le câble extra-long de 6,5 pi (2 m) offre un confort d'assise flexible
- Comprend une bonnette anti-vent pour le micro et un coussin d'oreille supplémentaire

**EN** **Specifications**

Driver unit	27 mm
Impedance	32 Ohm
Sensitivity	92 dB (+/-3 dB)
Frequency response	20 Hz to 20 kHz
Mic sensitivity	-40 dB (±3 dB) @ 1 kHz, 0 dB = 1 V/Pa
Mic response	30 Hz - 15 kHz
Directivity	Omni-directional
Plug	USB Type A
Cable	2 m cable <p>Volume control, mic on/off switch</p>

**DE** **Merkmale**

- Professionelles USB-Mono-Headset mit natürlich klingendem Mikrofon für klare VoIP- und Konferenzgespräche
- Ideal für Open-Office-Umgebungen, Homeoffice, E-Learning und Online-Gaming
- Einohr-Design für erweitertes Hören und Wahrnehmung der Umgebung
- Hochwertiger dynamischer Treiber liefert kristallklare Gespräche
- Ultraleichtes Design mit weichem Ohrpolster und voll einstellbarem Kopfbügel bietet dauerhaften Komfort
- Super reaktionsschnelles Mikrofon für hervorragende Sprachverständlichkeit
- Flexibles Boom-Mikrofondesign für reibungslose und einfache Anpassungen
- Universelles um 270 Grad drehbares Mikrofondesign für Links- oder Rechtshänder
- USB-Plug-and-Play für eine schnelle und einfache Einrichtung auf Ihrem Desktop-Computer, Laptop und anderen USB-fähigen Audiogeräten
- Inline-Lautstärkeregler und Mikrofonstummschalter für mehr Komfort
- Extra langes Kabel (2 m) für flexiblen Sitzabstand
- Inklusive Windschutz für Mikrofon und zusätzlichem Ohrpolster

**PT** **Recursos**

- Fone de ouvido mono USB profissional com microfne de som natural para VoIP e chamadas em conferência nítidas
- Ideal para configurações de escritório aberto, trabalho em casa, e-learning e jogos online
- Design de ouvido único para escuta ampliada e consciência do ambiente
- O driver dinâmico de alta qualidade oferece conversas cristalinas
- O design ultraleve com almofada de ouvido macia e faixa de cabeça totalmente ajustável oferece conforto duradouro
- Microfone super-responsivo para excelente clareza de voz
- Design de microfone boom flexível para ajustes suaves e fáceis
- Design de microfone giratório universal de 270 graus para uso com a mão esquerda ou direita
- Plug and play USB para configuração rápida e fácil em seu computador desktop, laptop e outros dispositivos de áudio habilitados para USB
- Controle de volume embutido e seletor de microfone mudo para conveniência
- O cabo extralongo de 2 m (6,5 pés) oferece conforto e flexibilidade ao sentar-se
- Inclui windscreen para microfone e almofada extra para os ouvidos

**LEGAL DISCLAIMER**

Music Tribe accepts no liability for any loss which may be suffered by any person who relies either wholly or in part upon any description, photograph, or statement contained herein. Technical specifications, appearances and other information are subject to change without notice. All trademarks are the property of their respective owners. Midas, Klark Teknik, Lab Gruppen, Lake, Tannoy, Turbosound, TC Electronic, TC Helicon, Behringer, Bugera, Aston Microphones and Cooolaudio are trademarks or registered trademarks of Music Tribe Global Brands Ltd. © Music Tribe Global Brands Ltd. 2023 All rights reserved.

**LIMITED WARRANTY**

For the applicable warranty terms and conditions and additional information regarding Music Tribe's Limited Warranty, please see complete details online at community.musictribe.com/pages/support#warranty.

**NEGACIÓN LEGAL**

Music Tribe no admite ningún tipo de responsabilidad por cualquier daño o pérdida que pudiera sufrir cualquier persona por confiar total o parcialmente en la descripciones, fotografías o afirmaciones contenidas en este documento. Las especificaciones técnicas, imágenes y otras informaciones contenidas en este documento están sujetas a modificaciones sin previo aviso. Todas las marcas comerciales que aparecen aquí son propiedad de sus respectivos dueños. Midas, Klark Teknik, Lab Gruppen, Lake, Tannoy, Turbosound, TC Electronic, TC Helicon, Behringer, Bugera, Aston Microphones y Cooolaudio son marcas comerciales o marcas registradas de Music Tribe Global Brands Ltd. © Music Tribe Global Brands Ltd. 2023 Reservados todos los derechos.

**GARANTÍA LIMITADA**

Si quiere conocer los detalles y condiciones aplicables de la garantía así como información adicional sobre la Garantía limitada de Music Tribe, consulte online toda la información en la web community.musictribe.com/pages/support#warranty.

**DÉNI LÉGAL**

Music Tribe ne peut être tenu pour responsable pour toute perte pouvant être subie par toute personne se fiant en partie ou en totalité à toute description, photographie ou affirmation contenue dans ce document. Les caractéristiques, l'apparence et d'autres informations peuvent faire l'objet de modifications sans notification. Toutes les marques appartiennent à leurs propriétaires respectifs. Midas, Klark Teknik, Lab Gruppen, Lake, Tannoy, Turbosound, TC Electronic, TC Helicon, Behringer, Bugera, Aston Microphones et Cooolaudio sont des marques ou marques déposées de Music Tribe Global Brands Ltd. © Music Tribe Global Brands Ltd. 2023 Tous droits réservés.

**GARANTIE LIMITÉE**

Pour connaître les termes et conditions de garantie applicables, ainsi que les informations supplémentaires et détaillées sur la Garantie Limitée de Music Tribe, consultez le site Internet community.musictribe.com/pages/support#warranty.

**HAFTUNGSAUSSCHLUSS**

Music Tribe übernimmt keine Haftung für Verluste, die Personen entstanden sind, die sich ganz oder teilweise auf hier enthaltene Beschreibungen, Fotos oder Aussagen verlassen haben. Technische Daten, Erscheinungsbild und andere Informationen können ohne vorherige Ankündigung geändert werden. Alle Warenzeichen sind Eigentum der jeweiligen Inhaber. Midas, Klark Teknik, Lab Gruppen, Lake, Tannoy, Turbosound, TC Electronic, TC Helicon, Behringer, Bugera, Aston Microphones und Cooolaudio sind Warenzeichen oder eingetragene Warenzeichen der Music Tribe Global Brands Ltd. © Music Tribe Global Brands Ltd. 2023 Alle Rechte vorbehalten.

#### BESCHRÄNKTE GARANTIE

Die geltenden Garantiebedingungen und zusätzliche Informationen bezüglich der von Music Tribe gewährten beschränkten Garantie finden Sie online unter [community.musictribe.com/pages/support#warranty](https://community.musictribe.com/pages/support#warranty).

#### LEGAL RENUNCIANTE

O Music Tribe não se responsabiliza por perda alguma que possa ser sofrida por qualquer pessoa que dependa, seja de maneira completa ou parcial, de qualquer descrição, fotografia, ou declaração aqui contidas. Dados técnicos, aparências e outras informações estão sujeitas a modificações sem aviso prévio. Todas as marcas são propriedade de seus respectivos donos. Midas, Klark Teknik, Lab Gruppen, Lake, Tannoy, Turbosound, TC Electronic, TC Helicon, Behringer, Bugera, Aston Microphones e Coolaudio são marcas ou marcas registradas do Music Tribe Global Brands Ltd. © Music Tribe Global Brands Ltd. 2023 Todos direitos reservados.

#### GARANTIA LIMITADA

Para obter os termos de garantia aplicáveis e condições e informações adicionais a respeito da garantia limitada do Music Tribe, favor verificar detalhes na integra através do website [community.musictribe.com/pages/support#warranty](https://community.musictribe.com/pages/support#warranty).

#### DISCLAIMER LEGALE

Music Tribe non si assume alcuna responsabilità per eventuali danni che possono essere subiti da chiunque si affidi in tutto o in parte a qualsiasi descrizione, fotografia o dichiarazione contenuta qui. Specifiche tecniche, aspetti e altre informazioni sono soggette a modifiche senza preavviso. Tutti i marchi sono di proprietà dei rispettivi titolari. Midas, Klark Teknik, Lab Gruppen, Lake, Tannoy, Turbosound, TC Electronic, TC Helicon, Behringer, Bugera, Aston Microphones e Coolaudio sono marchi o marchi registrati di Music Tribe Global Brands Ltd. © Music Tribe Global Brands Ltd. 2023 Tutti i diritti riservati.

#### GARANZIA LIMITATA

Per i termini e le condizioni di garanzia applicabili e le informazioni aggiuntive relative alla garanzia limitata di Music Tribe, consultare online i dettagli completi su [community.musictribe.com/pages/support#warranty](https://community.musictribe.com/pages/support#warranty).

#### WETTELIJKE ONTKENNING

Music Tribe aanvaardt geen aansprakelijkheid voor enig verlies dat kan worden geleden door een persoon die geheel of gedeeltelijk vertrouwt op enige beschrijving, foto of verklaring hierin. Technische specificaties, verschijningen en andere informatie kunnen zonder voorafgaande kennisgeving worden gewijzigd. Alle handelsmerken zijn eigendom van hun respectievelijke eigenaren. Midas, Klark Teknik, Lab Gruppen, Lake, Tannoy, Turbosound, TC Electronic, TC Helicon, Behringer, Bugera, Aston Microphones en Coolaudio zijn handelsmerken of geëponeerde handelsmerken van Music Tribe Global Brands Ltd. © Music Tribe Global Brands Ltd. 2023 Alle rechten voorbehouden.

#### BEPERKTE GARANTIE

Voor de toepasselijke garantievoorwaarden en aanvullende informatie met betrekking tot de beperkte garantie van Music Tribe, zie de volledige details online op [community.musictribe.com/pages/support#warranty](https://community.musictribe.com/pages/support#warranty).

#### FRISKRIVNINGSKLAUSUL

Music Tribe tar inget ansvar för någon förlust som kan drabbas av någon person som helt eller delvis förlitar sig på någon beskrivning, fotografi eller uttalande som finns här. Tekniska specifikationer, utseenden och annan information kan ändras utan föregående meddelande. Alla varumärken tillhör respektive ägare. Midas, Klark Teknik, Lab Gruppen, Lake, Tannoy, Turbosound, TC Electronic, TC Helicon, Behringer, Bugera, Aston Microphones och Coolaudio är varumärken eller registrerade varumärken som tillhör Music Tribe Global Brands Ltd. © Music Tribe Global Brands Ltd. 2023 Alla Rättigheter reserverade.

#### BEGRÄNSAD GARANTI

För tillämpliga garantivillkor och ytterligare information om Music Tribes begränsade garanti, se fullständig information online på [community.musictribe.com/pages/support#warranty](https://community.musictribe.com/pages/support#warranty).

#### ZASTRZEŻENIA PRAWNE

Music Tribe nie ponosi odpowiedzialności za jakiegokolwiek straty, które mogą ponieść osoby, które polegają w całości lub w części na jakimkolwiek opisie, fotografi lub oświadczeniu zawartym w niniejszym dokumencie. Specyfikacje techniczne, wygląd i inne informacje mogą ulec zmianie bez powiadomienia. Wszystkie znaki towarowe są własnością ich odpowiednich właścicieli. Midas, Klark Teknik, Lab Gruppen, Lake, Tannoy, Turbosound, TC Electronic, TC Helicon, Behringer, Bugera, Aston Microphones i Coolaudio są znakami towarowymi lub zastrzeżonymi znakami towarowymi firmy Music Tribe Global Brands Ltd. © Music Tribe Global Brands Ltd. 2023 Wszystkie prawa zastrzeżone.

#### OGRANICZONA GWARANCJA

Aby zapoznać się z obowiązującymi warunkami gwarancji i dodatkowymi informacjami dotyczącymi ograniczonej gwarancji Music Tribe, zapoznaj się ze wszystkimi szczegółami w trybie online pod adresem [community.musictribe.com/pages/support#warranty](https://community.musictribe.com/pages/support#warranty).

#### 法的放棄

ここに含まれる記述、写真、意見の全体または一部に依拠して、いかなる人が損害を生じさせた場合にも、Music Tribe は一切の賠償責任を負いません。技術仕様、外観およびその他の情報は予告なく変更になる場合があります。商標はすべて、それぞれの所有者に帰属します。Midas、Klark Teknik、Lab Gruppen、Lake、Tannoy、Turbosound、TC Electronic、TC Helicon、Behringer、Bugera、Aston Microphones および Coolaudio は Music Tribe Global Brands Ltd. の商標または登録商標です。© Music Tribe Global Brands Ltd. 2023 無断転用禁止。

#### 限定保証

適用される保証条件と Music Tribe の限定保証に関する概要については、オンライン上 [community.musictribe.com/pages/support#warranty](https://community.musictribe.com/pages/support#warranty) にて詳細をご確認ください。

#### 法律声明

对于任何因在此说明书提到的全部或部份描述、图片或声明而造成的损失, Music Tribe 不负任何责任。技术参数和外观若有更改, 恕不另行通知。所有的商标均为其各自所有者的财产。Midas, Klark Teknik, Lab Gruppen, Lake, Tannoy, Turbosound, TC Electronic, TC Helicon, Behringer, Bugera, Aston Microphones 和 Coolaudio 是 Music Tribe Global Brands Ltd. 公司的商标或注册商标。© Music Tribe Global Brands Ltd. 2023 版权所有。

#### 保修条款

有关音乐集团保修的适用条款及其它相关信息, 请登陆 [community.musictribe.com/pages/support#warranty](https://community.musictribe.com/pages/support#warranty) 网站查看完整的详细信

## FEDERAL COMMUNICATIONS COMMISSION COMPLIANCE INFORMATION

<b>Behringer</b>
<b>HS10</b>

Responsible Party Name:	<b>Music Tribe Commercial NV Inc.</b>
Address:	<b>122 E. 42nd St.1, 8th Floor NY, NY 10168, United States</b>
Email Address:	<b>legal@musictribe.com</b>

### HS10

This equipment has been tested and found to comply with the limits for a Class B digital device, pursuant to part 15 of the FCC Rules. These limits are designed to provide reasonable protection against harmful interference in a residential installation. This equipment generates, uses and can radiate radio frequency energy and, if not installed and used in accordance with the instructions, may cause harmful interference to radio communications. However, there is no guarantee that interference will not occur in a particular installation. If this equipment does cause harmful interference to radio or television reception, which can be determined by turning the equipment off and on, the user is encouraged to try to correct the interference by one or more of the following measures:

- Reorient or relocate the receiving antenna.

- Increase the separation between the equipment and receiver.

- Connect the equipment into an outlet on a circuit different from that to which the receiver is connected.

- Consult the dealer or an experienced radio/TV technician for help.

This equipment complies with Part 15 of the FCC rules. Operation is subject to the following two conditions:

- (1) this device may not cause harmful interference, and
- (2) this device must accept any interference received, including interference that may cause undesired operation.

#### Important information:

Changes or modifications to the equipment not expressly approved by Music Tribe can void the user’s authority to use the equipment.

# CE

Hereby, Music Tribe declares that this product is in compliance with Directive 2014/30/EU, Directive 2011/65/EU and Amendment 2015/863/EU, Directive 2012/19/EU, Regulation 519/2012 REACH SVHC and Directive 1907/2006/EC.

Full text of EU DoC is available at <https://community.musictribe.com/>

EU Representative: Music Tribe Brands DK A/S  
Address: Gammel Strand 44, DK-1202 København K, Denmark

UK Representative: Music Tribe Brands UK Ltd.  
Address: 8th Floor, 20 Farringdon Street London EC4A 4AB, United Kingdom