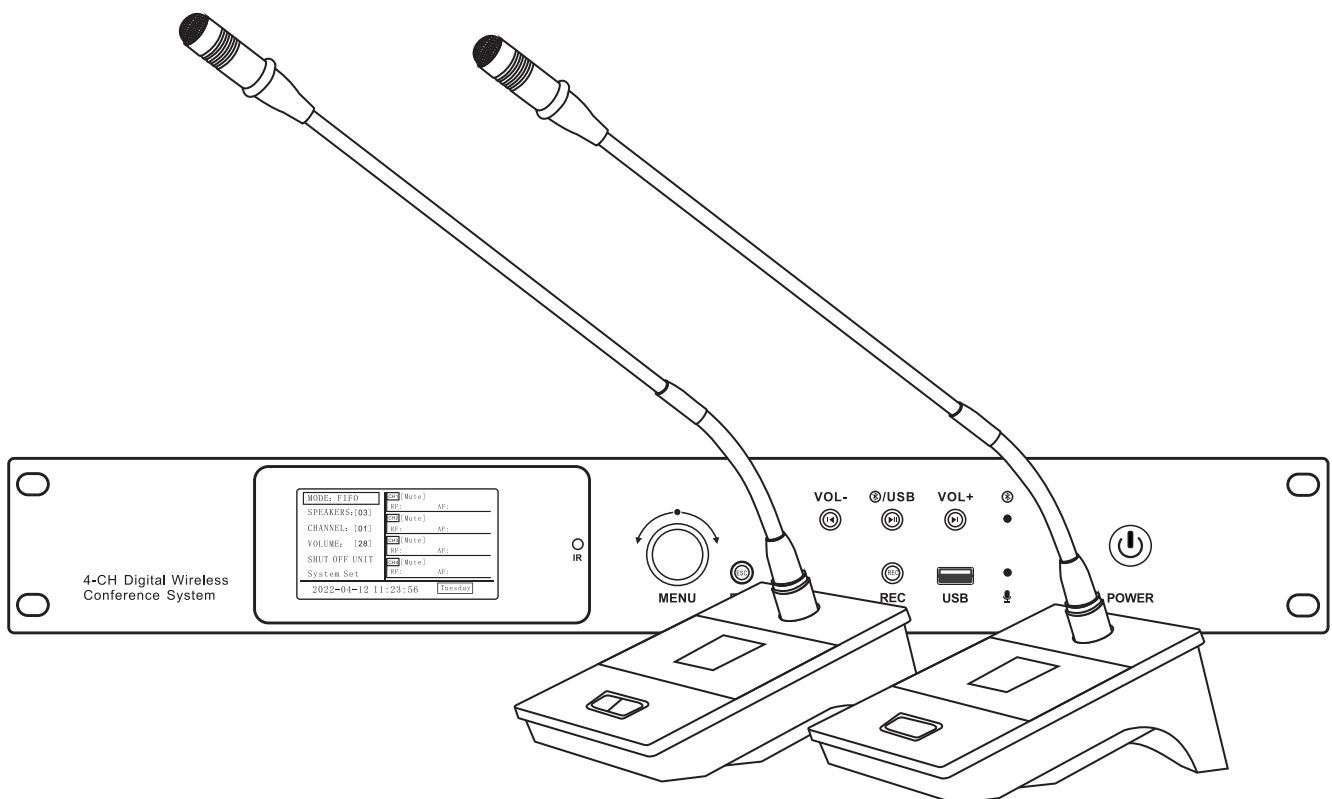


USER MANUAL

ระบบขยายเสียงสำหรับการประชุมและสัมมนา
(AUDIO CONFERENCE & MEETING SYSTEM)

DW-300 SERIES

- ชุดควบคุมโมด์ระบบไร้สาย (DW-300SR : Control Unit)
- ชุดประธานระบบไร้สาย (DW-300C : Chairman Unit)
- ชุดผู้ร่วมประชุมระบบไร้สาย (DW-300D : Delegate Unit)



บริษัท เอ็นทีเอส อิเล็กทรอนิกส์ โซลูชั่น จำกัด

1439-1441 ถนนเจริญนคร แขวงบางลำภูล่าง เขตคลองสาน กรุงเทพฯ
โทรศัพท์ : 02-4387023 ถึง 4, 02-4377639 โทรสาร : 02-4371897
<http://www.nts-solution.com> E-mail : nts@nts-solution.com

รายละเอียดคุณลักษณะ

ชุดควบคุมไมค์ระบบไร้สาย (DW-300SR : Control Unit)

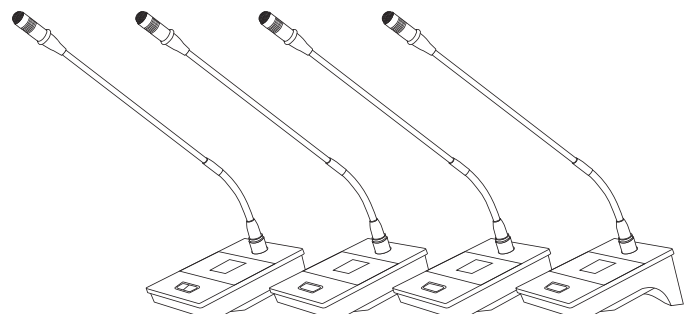
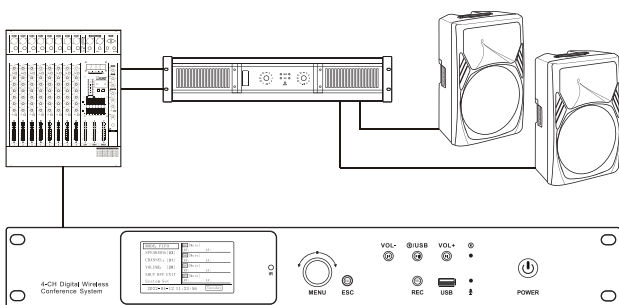
- มีหน้าจอเป็นแบบ TFT LCD สำหรับควบคุมการทำงานและแสดงผลการทำงาน
- มีช่องเชื่อมต่อกับ USB สำหรับฟังค์ชั่นเล่นและบันทึกเสียง โดยรองรับ USB ความจุสูงสุด 128GB
- สามารถเล่นเพลงได้โดยเชื่อมต่อกับเครื่องเล่นผ่านสัญญาณ Bluetooth
- ชุดควบคุมไมค์แต่ละเครื่องสามารถเชื่อมต่อกับชุดประชุมได้สูงสุด 256 ชุด
- สามารถใช้งานชุดควบคุมไมค์ได้สูงสุด 3 เครื่องในสถานที่เดียวกัน
- ความถี่ที่ใช้งานเป็นความถี่ย่าน UHF โดยสามารถเปลี่ยนความถี่ได้ 20 ชุดความถี่
- สามารถใช้งานชุดประชุมพร้อมกันได้สูงสุด 4 ชุด โดยปรับเลือกการทำงานได้ 4 โหมดการทำงาน ได้แก่
 1. LIMIT : ปรับเลือกให้จำกัดจำนวนในการใช้งานชุดประชุมได้ 1-4 ชุด
 2. LIMIT TIME : ปรับเลือกให้จำกัดจำนวนในการใช้งานชุดประชุมได้ 1-4 ชุด โดยระบบจะทำการจับเวลาและปิดชุดประชุมโดยอัตโนมัติตามเวลาที่กำหนดไว้
 3. FIFO : ปรับเลือกให้จำกัดจำนวนในการใช้งานชุดประชุมได้ 1-4 ชุด โดยชุดผู้ร่วมประชุมที่ปิดไว้ก่อนหน้าจะปิดเองโดยอัตโนมัติ
 4. CHAIRMAN : ปรับเลือกให้ใช้งานได้เฉพาะชุดประธานเท่านั้น

ชุดประธานระบบไร้สาย (DW-300C : Chairman Unit)

- ไมโครโฟนแบบคอนเด็นเซอร์พร้อมไฟวงแหวนสีแดงแสดงสถานะการทำงาน
- ก้านไมโครโฟนสามารถโค้งงอได้ความยาว 48 เซนติเมตร
- ก้านไมโครโฟนสามารถถอดออกได้เพื่อความสะดวกในการจัดเก็บและเคลื่อนย้าย
- มีหน้าจอเป็นแบบ TFT LCD สำหรับแสดงสถานะการทำงาน
- มีช่องต่อ TYPE-C สำหรับเสียบสายชาร์จแบตเตอรี่
- มีสวิทช์ไมโครโฟนสำหรับเปิด-ปิดการทำงานของไมโครโฟน
- มีสวิทช์ตัดการสนทนาสำหรับกีดตการทำงานของชุดผู้ร่วมประชุม

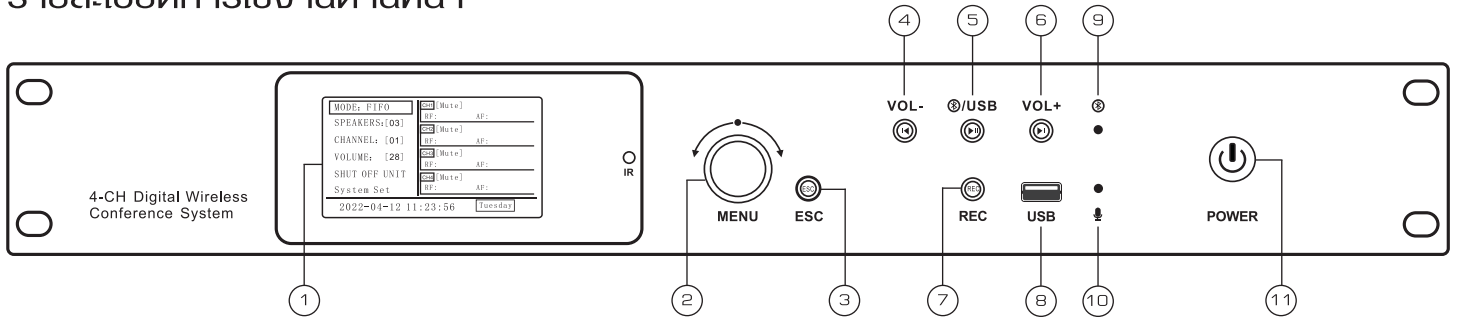
ชุดผู้ร่วมประชุมระบบไร้สาย (DW-300D : Delegate Unit)

- ไมโครโฟนแบบคอนเด็นเซอร์พร้อมไฟวงแหวนสีแดงแสดงสถานะการทำงาน
- ก้านไมโครโฟนสามารถโค้งงอได้ความยาว 48 เซนติเมตร
- ก้านไมโครโฟนสามารถถอดออกได้เพื่อความสะดวกในการจัดเก็บและเคลื่อนย้าย
- มีหน้าจอเป็นแบบ TFT LCD สำหรับแสดงสถานะการทำงาน
- มีช่องต่อ TYPE-C สำหรับเสียบสายชาร์จแบตเตอรี่
- มีสวิทช์ไมโครโฟนสำหรับเปิด-ปิดการทำงานของไมโครโฟน



รายละเอียดการใช้งานชุดควบคุมโม้ระบบไร้สาย (DW-300SR : Control Unit)

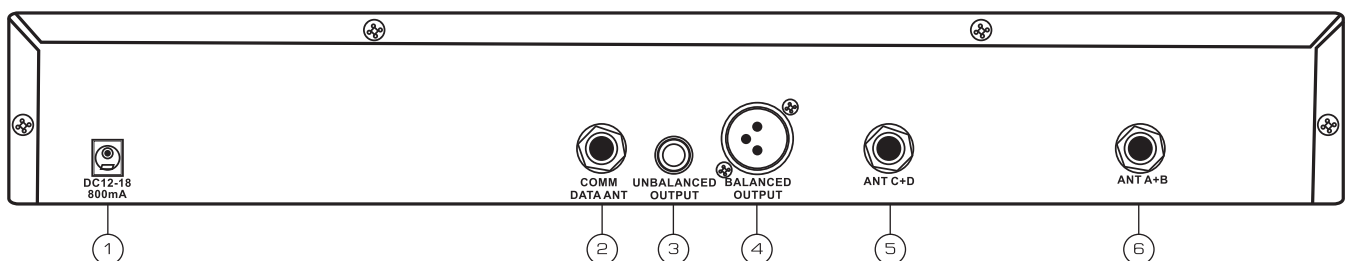
รายละเอียดการใช้งานด้านหน้า



1. TFT LCD DISPLAY : หน้าจอควบคุมการทำงานและแสดงผลการทำงาน
2. MENU : ปุ่มสำหรับปรับเลือกเมนูการทำงาน
3. ESC : สวิตช์สำหรับกดออกจากเมนูการทำงาน
4. PREVIOUS / VOL- : สวิตช์สำหรับกดเพื่อเลือกเพลงก่อนหน้า / กดค้างเพื่อปรับลดระดับความดังของเสียงเพลง
5. PLAY & PAUSE / * -USB : สวิตช์สำหรับกดเพื่อเล่นและหยุดเพลง / กดค้างเพื่อสลับการทำงานระหว่าง Bluetooth และ USB
6. NEXT / VOL+ : สวิตช์สำหรับกดเพื่อเลือกเพลงถัดไป / กดค้างเพื่อปรับเพิ่มระดับความดังของเสียงเพลง
7. REC : สวิตช์สำหรับบันทึกเสียง
8. USB SLOT : ช่องสำหรับเชื่อมต่อกับ USB โดยรองรับ USB ความจุสูงสุด 128GB
9. BLUETOOTH LED : ไฟ LED แสดงการทำงานของ Bluetooth
(ไฟ LED จะกะพริบถี่ๆเมื่อรอการเชื่อมต่อกับเครื่องเล่น / กระพริบช้าๆเมื่อเล่นเพลง / ติดค้างเมื่อหยุดเพลง)
10. USB / RECORD LED : ไฟ LED แสดงการทำงานของ USB
(ไฟ LED จะกะพริบถี่ๆในขณะที่กำลังทำการบันทึกเสียง / กระพริบช้าๆเมื่อเล่นเพลง / ติดค้างเมื่อหยุดเพลง)
11. POWER SWITCH : สวิตช์สำหรับกดค้างเพื่อเปิด-ปิดการทำงาน

*** ในการบันทึกเสียงให้ทำการกดสวิตช์ (5) ค้าง เพื่อเลือกการทำงานเป็น USB โดยสังเกตได้จากไฟ LED (10) จะติด จากนั้นให้กดสวิตช์ (7) ค้างไว้จนไฟ LED (10) กระพริบถี่ๆระบบจะเริ่มทำการบันทึกเสียง และให้กดสวิตช์ (7) อีกครั้งเมื่อต้องการสิ้นสุดการบันทึกเสียง

รายละเอียดการใช้งานด้านหลัง



1. POWER INTERFACE : ช่องต่ออะแดปเตอร์สำหรับจ่ายไฟ
2. DATA ANTENNA : ช่องต่อเสาอากาศสำหรับสัญญาณควบคุม
3. UNBALANCED OUTPUT : ช่องต่อสัญญาณเอาท์พุทแบบ Phone สำหรับต่อไปยังระบบเสียง
4. BALANCED OUTPUT : ช่องต่อชุดไมโครโฟนประชุมแบบ XLR สำหรับต่อไปยังระบบเสียง
5. ANTENNA C+D : ช่องต่อเสาอากาศสำหรับสัญญาณเสียงแชนแนล C+D
6. ANTENNA A+B : ช่องต่อเสาอากาศสำหรับสัญญาณเสียงแชนแนล A+B

การตั้งค่าเมนูในการทำงาน

การตั้งค่าต่างๆในการทำงานของชุดประชุมให้หมุนปุ่ม MENU เพื่อเลือกหาเมนู และกดปุ่ม MENU เพื่อเลือกเมนูที่ต้องการตั้งค่า โดยเมนูการทำงานทั้งหมดประกอบไปด้วย

1. MODE (เมนูเลือกโหมดการทำงานของชุดประชุม) : เมื่อเข้าสู่เมนูแล้วให้หมุนปุ่ม MENU เพื่อเลือกหาโหมด และกดปุ่ม MENU เพื่อเลือกโหมดที่ต้องการ โดยมีโหมดการทำงานทั้งหมด 4 โหมด
 - 1.1 LIMIT : ปรับเลือกให้จำกัดจำนวนในการใช้งานชุดประชุมได้ 1-4 ชุด โดยจะไม่สามารถเปิดใช้งานชุดผู้ร่วมประชุมเพิ่มได้เมื่อเกินจำนวนที่จำกัดไว้
 - 1.2 LIMIT TIME : การทำงานจะเหมือนกับโหมด LIMIT แต่เมื่อเปิดใช้งานชุดประชุมแล้วระบบจะทำการจับเวลาและปิดชุดประชุมโดยอัตโนมัติตามเวลาที่กำหนดไว้ (สามารถตั้งค่าได้ตั้งแต่ 1 นาที ไปจนถึง 99 นาที)
 - 1.3 FIFO : ปรับเลือกให้จำกัดจำนวนในการใช้งานชุดประชุมได้ 1-4 ชุด โดยชุดผู้ร่วมประชุมที่เปิดไว้ก่อนหน้าจะปิดเองโดยอัตโนมัติเมื่อเกินจำนวนที่จำกัดไว้
 - 1.4 CHAIRMAN : ปรับเลือกให้ใช้งานได้เฉพาะชุดประธานเท่านั้น
2. SPEAKERS (เมนูเลือกจำนวนในการใช้งานชุดประชุม) : เมื่อเข้าสู่เมนูแล้วให้หมุนปุ่ม MENU เพื่อเลือกจำนวน และกดปุ่ม MENU เพื่อกำหนดจำนวนที่ต้องการ โดยสามารถเลือกได้ตั้งแต่ 1-4 ชุด ซึ่งจำนวนที่เลือกจะนำไปใช้งานในโหมดการทำงานแบบ LIMIT, LIMIT TIME และ FIFO
3. CHANNEL (เมนูเลือกชุดความถี่) : เมื่อเข้าสู่เมนูแล้วให้หมุนปุ่ม MENU เพื่อเลือกชุดความถี่ และกดปุ่ม MENU เพื่อกำหนดชุดความถี่ที่ต้องการ โดยสามารถเลือกได้ตั้งแต่ชุดความถี่ที่ 01 ไปจนถึงชุดความถี่ที่ 20
4. VOLUME (เมนูปรับระดับความดังของสัญญาณเสียงชุดประชุม) : เมื่อเข้าสู่เมนูแล้วให้หมุนปุ่ม MENU เพื่อเลือกระดับความดัง และกดปุ่ม MENU เพื่อกำหนดระดับความดังที่ต้องการ โดยสามารถเลือกได้ตั้งแต่ระดับ 00 ไปจนถึงระดับ 28
5. SHUT OFF UNIT (เมนูปิดการทำงานของชุดประชุม) : เมื่อเข้าสู่เมนูแล้วให้หมุนปุ่ม MENU ไปที่ OK และกดปุ่ม MENU เพื่อปิดการทำงานของชุดประชุมทั้งหมดที่อยู่ในระบบโดยไม่ต้องไล่ปิดที่ชุดประชุมทีละตัว
6. SYSTEM SET (เมนูตั้งค่าระบบ) :
 - 6.1 Channel DIS : ใช้สำหรับปิดช่องความถี่ที่ไม่ต้องการใช้งานโดยเลือกไปที่ Forbidden เมื่อต้องการปิดใช้งานช่องความถี่ และเลือกไปที่ Enable เมื่อต้องการเปิดใช้งานช่องความถี่
 - 6.2 Limited Time : ใช้สำหรับตั้งค่าเวลาในการปิดชุดประชุมโดยอัตโนมัติในโหมด LIMIT TIME โดยสามารถตั้งค่าได้ตั้งแต่ 1 นาที ไปจนถึง 99 นาที
 - 6.3 Date Setting : ใช้สำหรับตั้งค่าวันที่และเวลาในระบบ โดยแบ่งออกเป็น Date Setting สำหรับตั้งค่าวันที่, Clock Setting สำหรับตั้งค่าเวลา และ Clock Synchro สำหรับส่งค่าที่ตั้งบนชุดควบคุมโมไซต์ที่ชุดประชุม
 - 6.4 Screen Saver : ใช้สำหรับตั้งค่าการพักหน้าจอ โดยสามารถเลือกเปิด-ปิดการพักหน้าจอและเลือกตั้งค่าเวลาก่อนเข้าสู่การพักหน้าจอได้

MODE: FIFO	CH1 [Mute] RF: AF:
SPEAKERS: [03]	CH2 [Mute] RF: AF:
CHANNEL: [01]	CH3 [Mute] RF: AF:
VOLUME: [28]	CH4 [Mute] RF: AF:
SHUT OFF UNIT	
System Set	
2022-04-12 11:23:56 Tuesday	

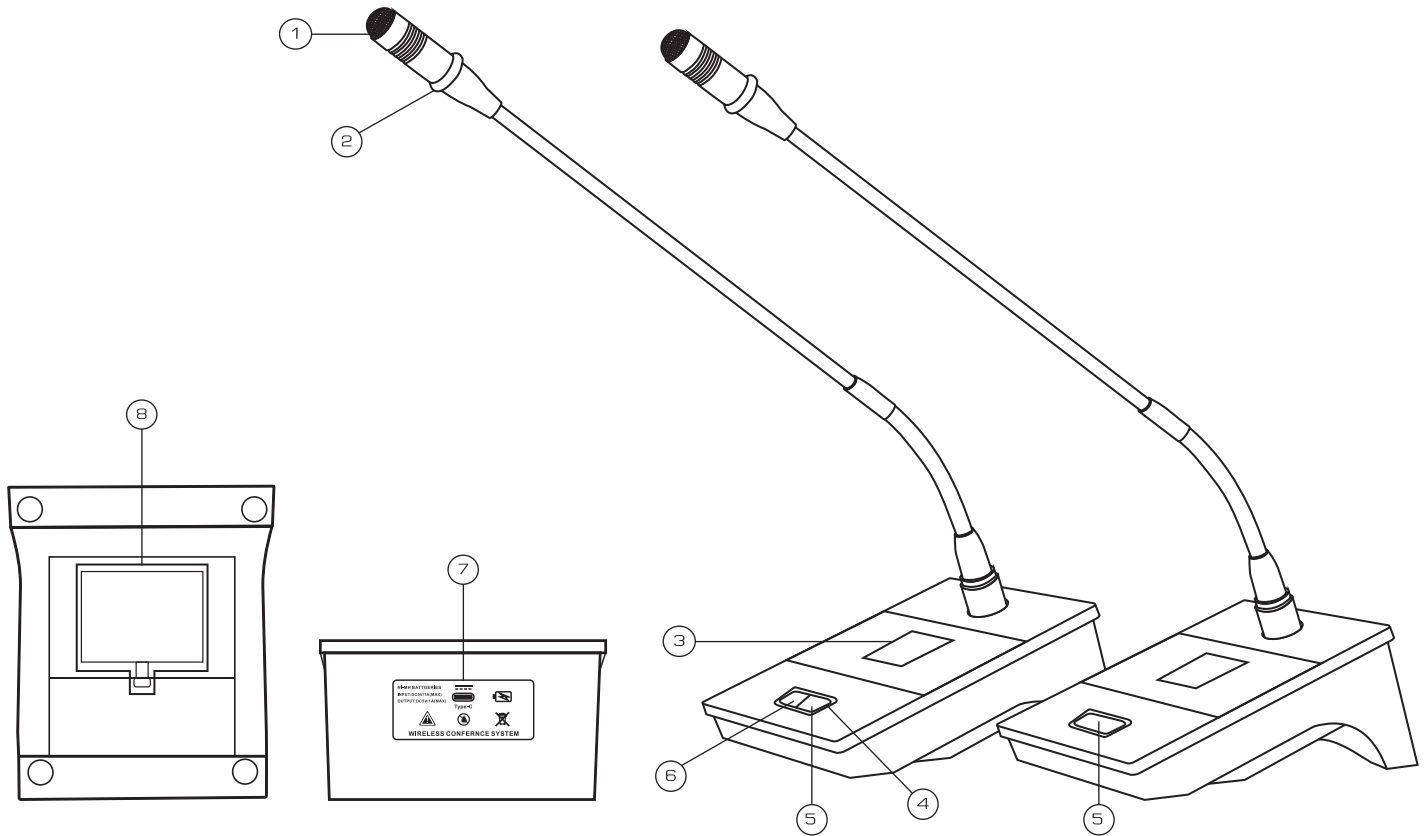
SETTING	CH1 [Mute] RF: AF:
ESC	CH2 [Mute] RF: AF:
Channel DIS	CH3 [Mute] RF: AF:
Limited Time	CH4 [Mute] RF: AF:
Date setting	
Screen saver	
2022-04-12 11:23:56 Tuesday	

รายละเอียดการใช้งานชุดประธานระบบไร้สาย (DW-300C : Chairman Unit)

รายละเอียดการใช้งานชุดผู้ร่วมประชุมระบบไร้สาย (DW-300D : Delegate Unit)

1. ไมโครโฟนแบบคอนเดนเซอร์พร้อมก้านไมโครโฟนความยาวรวม 48 เซนติเมตร
2. ไฟวงแหวนสีแดงแสดงสถานะการทำงาน
3. หน้าจอแสดงสถานะการทำงาน
4. ไฟวงแหวนสีเขียวแสดงสถานะการทำงาน
5. MIC SWITCH : สวิตช์สำหรับเปิด-ปิดการทำงาน (กดเพื่อเปิด-ปิดการทำงานของไมโครโฟน / กดค้างเพื่อเปิด-ปิดการทำงานของชุดประชุม)
6. PRIORITY SWITCH : สวิตช์ตัดการสนทนาสำหรับกวดัดการทำงานของชุดผู้ร่วมประชุม (มีเฉพาะในชุดประธานเท่านั้น)
7. ช่องต่อ TYPE-C สำหรับเสียบสายชาร์จแบตเตอรี่ในกรณีที่แบตเตอรี่ที่ใช้เป็นแบบชาร์จได้
8. ช่องสำหรับใส่แบตเตอรี่ (แบตเตอรี่ขนาด AA 1.5V จำนวน 3 ก้อน)

*** ในกรณีที่แบตเตอรี่เป็นแบบชาร์จไม่ได้ห้ามเสียบสายชาร์จทิ้งไว้เนื่องจากจะทำให้เกิดการสะสมความร้อนจนชุดประชุมเกิดความเสียหายได้



รายละเอียดหน้าจอแสดงสถานะการทำงาน

1. แสดงชุดความถี่ที่ใช้งาน (01 - 20)
2. แสดงสถานะการเชื่อมต่อกับชุดควบคุมโมค์
3. แสดงสถานะไมโครโฟน
4. แสดงระดับแบตเตอรี่
5. แสดงช่องความถี่ที่ใช้งาน (CH1 - CH4)
6. แสดงชื่อชุดประธาน / ชุดผู้ร่วมประชุม
7. แสดงวันที่และเวลา

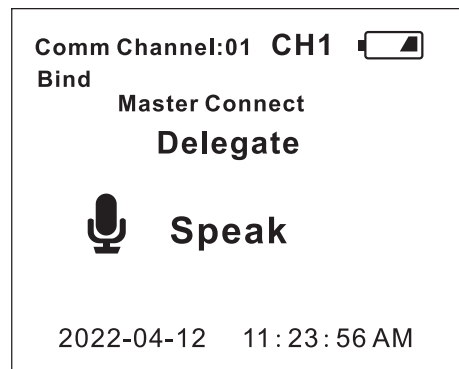
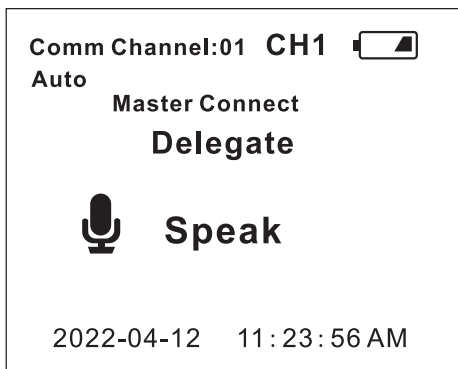


การต่อใช้งานชุดควบคุมโม้มากกว่า 1 เครื่อง

ชุดควบคุมโม้สามารถต่อใช้งานได้สูงสุด 3 เครื่องในสถานที่เดียวกัน ซึ่งการต่อใช้งานชุดควบคุมโม้มากกว่า 1 เครื่องนั้นจะต้องทำการผูกชุดควบคุมโม้แต่ละเครื่องเข้ากับชุดประชุมแต่ละตัวก่อน โดยมีขั้นตอนในการตั้งค่าดังนี้

1. เปิดชุดควบคุมโม้เครื่องที่ต้องการทำการตั้งค่าเพียงเครื่องเดียวก่อน (ปิดชุดควบคุมโม้เครื่องที่เหลือ)
2. เปิดชุดประธานและชุดผู้ร่วมประชุมทั้งหมดที่ต้องการผูกเข้ากับชุดควบคุมโม้ที่เปิดเครื่องไว้
3. กดปุ่มปิดชุดประชุมค้างไว้ 10 วินาที จนหน้าจอแสดงสถานะการทำงานแสดงข้อความ Bind Mode จึงปล่อย
4. ทำขั้นตอนที่ 3 กับชุดประธานและชุดผู้ร่วมประชุมทั้งหมดทีละตัวจนครบทุกตัว
5. ปิดชุดควบคุมโม้เครื่องที่ทำการตั้งค่าเสร็จสิ้นแล้ว หลังจากนั้นจึงเปิดชุดควบคุมโม้เครื่องถัดไปเพื่อทำการตั้งค่าในลักษณะเดียวกัน

ชุดประชุมที่ทำการผูกเข้ากับชุดควบคุมโม้เรียบร้อยแล้ว เมื่อทำการเปิดชุดประชุมอีกครั้งจะสังเกตได้ว่ามุมบนซ้ายของหน้าจอแสดงสถานะการทำงานของชุดประชุมจะเปลี่ยนไปแสดงข้อความ Bind จากที่ปกตินั้นจะแสดงข้อความ Auto



ในส่วนของการยกเลิกการผูกชุดประชุมเข้ากับชุดควบคุมโม้นั้นสามารถทำได้โดยมีขั้นตอนคล้ายกับตอนผูก โดยให้ทำการเปิดชุดประชุมเอาไว้ หลังจากนั้นกดปุ่มปิดชุดประชุมค้างไว้ 10 วินาที จนหน้าจอแสดงสถานะการทำงานแสดงข้อความ Auto Mode จึงปล่อย เมื่อทำการเปิดชุดประชุมอีกครั้งหลังยกเลิกการผูกเรียบร้อยแล้ว มุมบนซ้ายของหน้าจอแสดงสถานะการทำงานของชุดประชุมจะเปลี่ยนจากแสดงข้อความ Bind กลับไปเป็น Auto

TECHNICAL PARAMETER

ชุดควบคุมโม้ระบบไร้สาย (DW-300SR : Control Unit)

Frequency Range	UHF 748 - 758 MHz
Modulation Mode	FM
Frequency Response	50 Hz - 15 KHz
Sensitivity	-104 dbm
Audio Output	Unbalanced Output 250 mV Balanced Output 140 mV
Distortion	< 1%
S/N Ratio	≥ 90dB
Working Voltage	DC 12 - 18 V
Working Current	800 - 1000 mA
Frequency Channel	20
Audio Channel	4
Effective Range	60 - 100 m.

ชุดประธานระบบไร้สาย (DW-300C : Chairman Unit)

ชุดผู้ร่วมประชุมระบบไร้สาย (DW-300D : Delegate Unit)

Frequency Range	UHF 748 - 758 MHz
Frequency Accuracy Requirement	± 10 KHz
Transmission Power	10 mW
Frequency Response	50 Hz - 15 KHz
Working Voltage	DC 4.5 V
Working Current	150 mA
Microphone Length	48 cm.