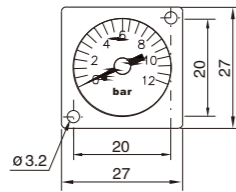


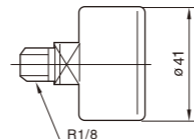
■ 压力表/ Pressure Gauge



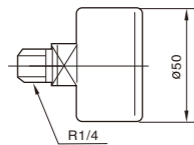
GS-27



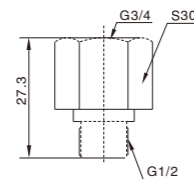
GR-40



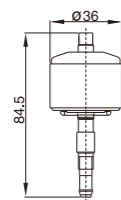
GR-50



■ 变径接头/Different Caliber Screw Thread



■ 全自动排水装置/Automatic Drainage



方向控制阀/Directional Control Valve

——电磁阀/Solenoid Valve

产品系列 Product series

二位三通电磁阀: 3ES1系列  
3ES1 Series 3/2 Way Solenoid Valve



B-6

二位三通电磁阀: 3ES2系列  
3ES2 Series 3/2 Way Solenoid Valve



B-7

二位三通电磁阀: 3ES3系列  
3ES3 Series 3/2 Way Solenoid Valve



B-8

二位三通电磁阀: 3ES4系列  
3ES4 Series 3/2 Way Solenoid Valve



B-9

二位五通/三位五通电磁阀: 4ES1系列  
4ES1 Series 5/2 Way & 5/3 Way Solenoid Valve



B-11

二位五通/三位五通电磁阀: 4ES2系列  
4ES2 Series 5/2 Way & 5/3 Way Solenoid Valve



B-13

二位五通/三位五通电磁阀: 4ES3系列  
4ES3 Series 5/2 Way & 5/3 Way Solenoid Valve



B-15

二位五通/三位五通电磁阀: 4ES4系列  
4ES4 Series 5/2 Way & 5/3 Way Solenoid Valve



B-17

二位五通电磁阀: 4V1系列  
4V1 Series 5/2 Way Solenoid Valve



B-20

二位五通电磁阀: 4V2系列  
4V2 Series 5/2 Way Solenoid Valve



B-22

二位五通电磁阀: 4V3系列  
4V3 Series 5/2 Way Solenoid Valve



B-24

二位五通电磁阀: 4V4系列  
4V4 Series 5/2 Way Solenoid Valve



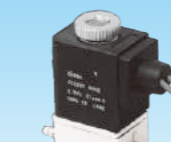
B-26

二位五通纳摩阀: 4M系列  
4M 5/2 Way Namur



B-28

二位二通电磁阀: 2V-ZQ010系列  
2V-ZQ010 Series 2/2 Way Solenoid Valve



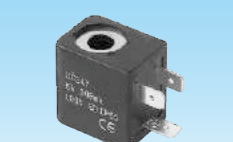
B-30

二位三通集装式电磁阀: 3V106系列  
3V106 Series 3/2 Way Solenoid Valve



B-31

线圈系列  
Series Coil



B-32

线圈插座系列  
Series Coil Connectors



B-34



方向控制阀

# 方向控制阀/Directional Control Valve

——气控阀/机械阀/手动阀 Air Control Valve/Manual Valve/Push-Pull Valve

产品系列 Product series

 二位三通气控阀:3A2 系列 3A2 Series 3/2 Way Air Control Valve B-37	 二位三通气控阀:3A3 系列 3A3 Series 3/2 Way Air Control Valve B-38	 二位五通/三位五通气控阀:4A1 系列 4A1 Series 5/2 Way & 5/3 Way Air Control Valve B-39	 二位五通/三位五通气控阀:4A2 系列 4A2 Series 5/2 Way & 5/3 Way Air Control Valve B-41
 二位五通/三位五通气控阀:4A3 系列 4A3 Series 5/2 Way & 5/3 Way Air Control Valve B-43	 电磁阀/气控阀集装板 Mainflow Bases B-45	 二位三通控制阀:3J2 系列 3J2 Series 3/2 Way Mechanical And Manual Valve B-46	 二位五通控制阀:4J2 系列 4J2 Series 5/2 Way Mechanical And Manual Valve B-48
 二位三通手动阀:3R2 系列 3R2 Series 3/2 Way Push-Pull Valve B-50	 二位五通手动阀:4R2 系列 4R2 Series 5/2 Way Push-Pull Valve B-51	 二位五通手动阀:4R3 系列 4R3 Series 5/2 Way Push-Pull Valve B-52	 二位五通手动阀:4R4 系列 4R4 Series 5/2 Way Push-Pull Valve B-53
 二位三通手扳阀:3H 系列 3H Series 3/2 Way Hand Control Valve B-54	 二位五通/三位五通手扳阀:4H 系列 4H Series 5/2 Way & 5/3 Way Hand Control Valve B-55	 手滑阀 (二位三通) Hand Slide Valve (3/2way) B-57	 手动转阀 Rotary Valve B-59
 脚踏阀 Foot Pedal Valve B-61	 ASC 单向节流阀 Unidirectional Flow Control Valve B-62	 QE 快速排气阀 Quick Exhaust Valve B-63	 ST 梭阀 Shuttle Valve B-64

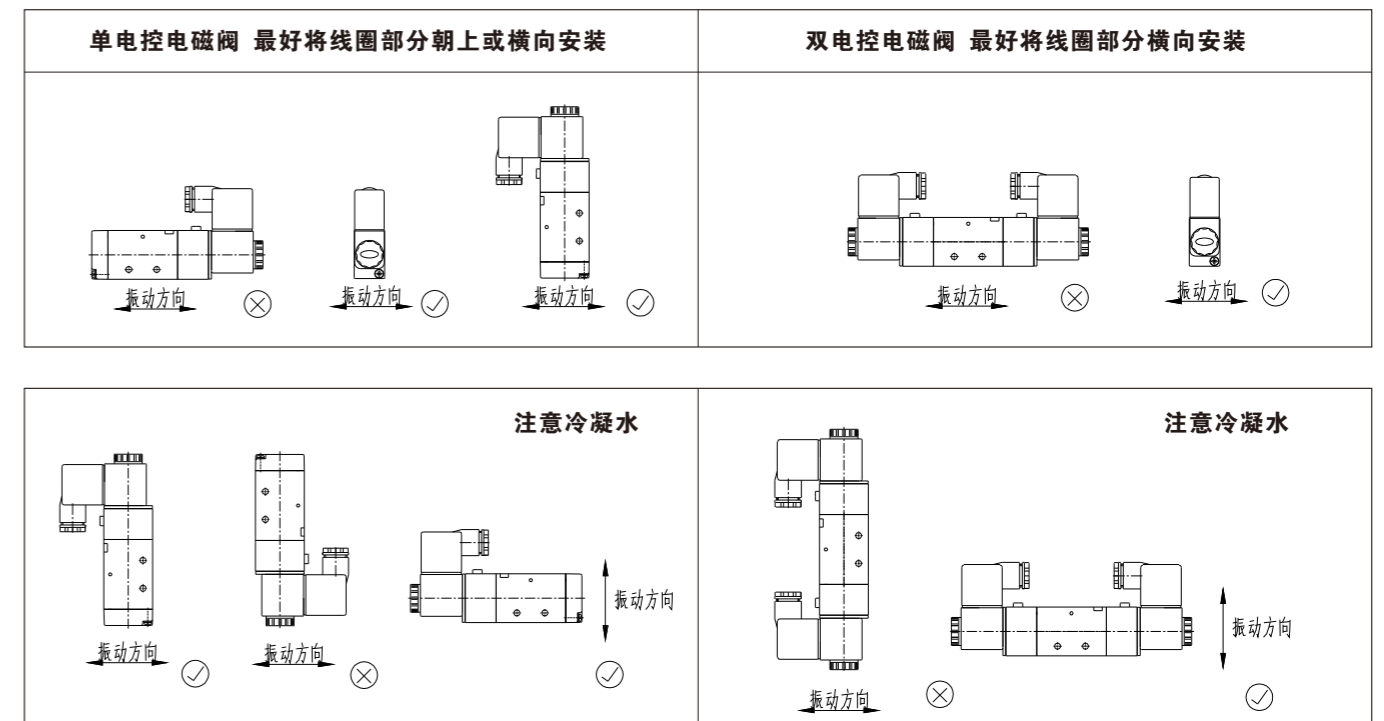
# 电磁阀注意事项

## 一、安装注意事项:

- 安装前应吹净管道内的灰尘、油污、碎屑等杂物颗粒, 以免影响阀的动作以及其损伤;
- 使用前注意检查组件在运输过程中是否损坏, 然后安装使用;
- 安装时请注意是否符合技术要求 (如"电压"、"动作频率"、"工作压力"、"使用温度范围"等);
- 安装时注意气体流动方向, 1为进气口, 2(4)为工作口, 3(5)为排气口;
- 换向阀尽可能靠近气缸安装: 一是减少耗气量, 二是反应快;
- 请切实地将配管插到底, 并在确认配管不能拔出之后再使用;
- 连接管路时, 注意止泄带缠绕不可超过接头牙端面, 注意清除管路接头内的粉尘、铁屑等脏物, 避免杂质或异物等进入阀体内;
- 整机调试时, 建议先用手动装置调试, 然后再用通电调试;
- 安装时可使振动方向与电磁阀的阀杆动作方向(轴向)成直角, 以避免振动对电磁阀的阀杆的影响;
- 为了防止冷凝水、油等流入电磁阀的线圈中, 最好将线圈朝上或横向安装。

## 二、使用时注意事项:

- 请注意防护, 建议排气口安装消声器或消声节流阀; 拆下不用时应将阀进行妥善保管 (防止灰尘等异物进入工作口、进气口、排气口);
- 电磁阀在通电状态下不得使用手动按钮;
- 内部先导式电磁阀进气口不得节流, 以防止换向时压力降太大出现误动作;
- 尽量避免在振动的环境下使用, 并注意低温下的防冻措施;
- 电磁阀使用时电压要保证在规定的电压范围内, 以免造成阀动作不良或线圈烧毁; 电磁阀安装时应注意通风、散热、确保阀在安全使用温度下使用;
- 为防止双电控电磁阀两个线圈同时通电, 控制线路应设计连锁保护电路;
- 主阀内控活塞处的呼吸孔及先导阀的排气口不得阻塞或排气不畅;



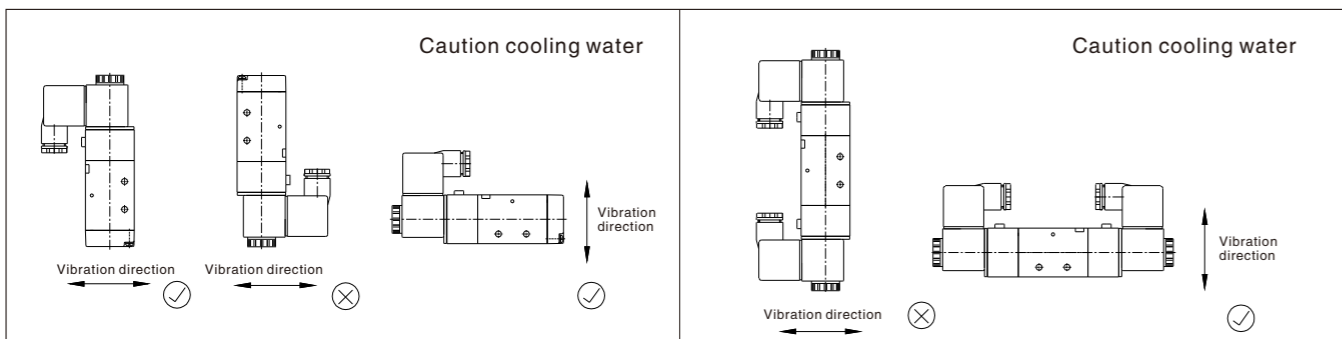
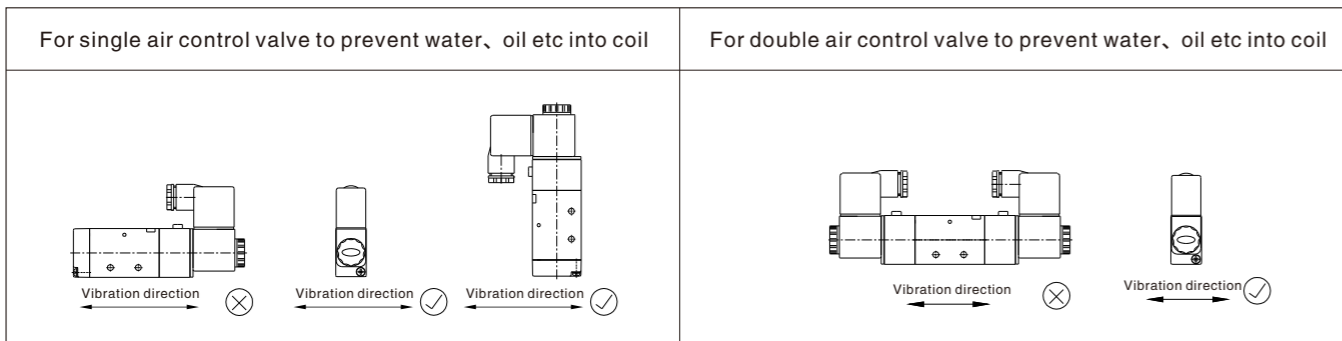
## Solenoid Valve caution

### Cautions in installation

- Before installation please clean dust, oil, debris etc in pipes in order to avoid affecting action and damage of valve.
- Before installation please check whether the parts are not damaged in the transportation.
- When installation please check whether it meet the technical requirements such as voltage, frequency, working pressure, operating temperature range etc.
- When installation make sure the direction of air flow. 1 air inlet, 2(4) working part, 3(5) air outlet.
- When installation the valve should be as close as possible to cylinder to reduce air consumption and improve response.
- Please insert to the end and make sure that the pipe can't pull out before use.
- When connecting, please note seal strip not exceed the end of thread side and remove dust iron scraps in pipes, to avoid any dirty into valve body.
- When debugging, suggest to do by manual before electricity debugging.
- When installation make vibration direction and stem action direction vertically in order to avoid vibration affecting valve.
- It is best to install coil up or horizontal to prevent water, oil etc into coil.

### Using caution

- To protection, suggest to install silencer and silencer speed valve. Please keep valve good when not use to avoid dust into working part, inlet and out outlet.
- Don't use manual button when valve is with electricity.
- Don't control flow for inside pilot valve to avoid the pressure drop soon when exchange direction to do wrong.
- Try to avoid using in the vibrated conditions and do anti-freezing in cold conditions.
- When using electromagnetic valve make sure the voltage must confirm voltage at the right range when use valve in order to avoid action wrong and damage.
- Please install valve at the good condition such as ventilated, heat dissipation to use valve in safe temperature.
- To prevent the two coils of double electric control valve, the control line should be with protect circuit chain.
- Don't block the breathing hole of piston and exhaust port of pilot.
- When storing it is best to operate one time per month.

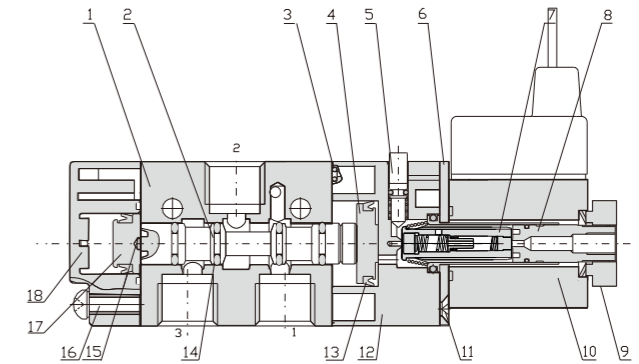


## 方向控制阀 Directional Control Valve

### 3ES系列结构图/Structure Chart

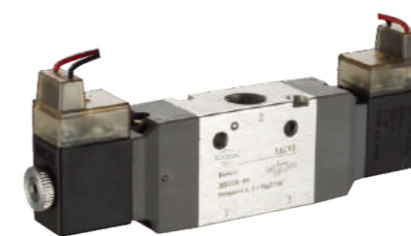


3ES单电控二位三通系列  
3ES Single-head 3/2 Way series

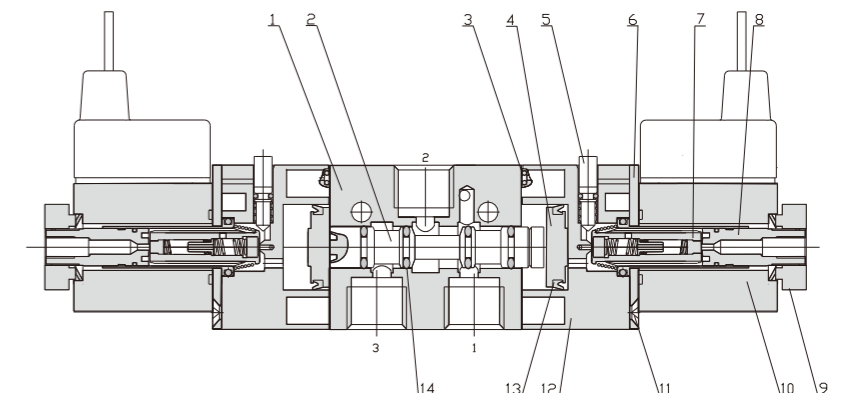


序号/ No.	1	2	3	4	5	6	7	8	9
名称 Description	阀体 Valve body	阀芯 Valve Rod	阀座O型圈 O-ring	活塞 Piston	旋钮 Knob	压板 Press board	动铁芯组件 Plunger	静铁芯组件 Top core	锁紧螺母 Fastening
材料 Material	铝合金	铝合金	丁腈橡胶 NBR	POM	POM	碳钢			PA或铝合金

序号/ No.	10	11	12	13	14	15	16	17	18
名称 Description	线圈 Coil	沉头螺钉 Countersink head screws	阀座 Valve cover	活塞V型圈 V-ing	阀杆密封扁圈 Sealing	活塞V型圈 V-ing	盘头螺钉 Pan head screws	活塞 Piston	塑料后盖 Vear cover(plastic)
材料 Material	不饱和树脂 Upr		PBT(G30)	丁腈橡胶 NBR	丁腈橡胶(进口) NBR(import)	丁腈橡胶 NBR		铝合金	PA



3ES双电控二位三通系列  
3ES Double-head 3/2 Way series



序号/ No.	1	2	3	4	5	6	7
名称 Description	阀体 Valve body	阀芯 Valve Rod	阀座O型圈 O-ring	活塞 Piston	旋钮 Knob	压板 Press board	动铁芯组件 Plunger
材料 Material	铝合金	铝合金	丁腈橡胶 NBR	POM	POM	碳钢	

序号/ No.	8	9	10	11	12	13	14
名称 Description	静铁芯组件 Top core	锁紧螺母 Fastening	线圈 Coil	沉头螺钉 Countersink head screws	阀座 Valve cover	活塞V型圈 V-ing	阀杆密封扁圈 Sealing
材料 Material		PA或铝合金	不饱和树脂 Upr		PBT(G30)	丁腈橡胶 NBR	丁腈橡胶(进口) NBR(import)

## 3ES1系列二位三通电磁阀/3ES1 Series 3/2 Way Solenoid Valve

### 技术参数/ Specification

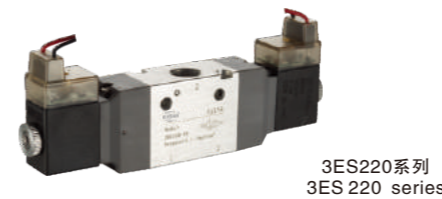
型号Model	3ES110-M5	3ES120-M5	3ES110-06	3ES120-06
工作介质/ Fluids	经过滤的压缩空气 / The constrigent after filtered			
动作方式/ Operation	内部先导式/ Inside Pilot Type			
接管螺纹/ Port Thread	进气/ Supply=出口/ Export=排气/ Exhaust=M5		进气/ Supply=出口/ Export=排气/ Exhaust=G1/8"	
工作温度/ Operating Temperature	-5~60℃			
有效截面积/ Efficient Sectional Area	12mm <sup>2</sup> (CV=0.67)			
润滑/ Lubrication	不需要/ Not Required			
使用压力/ Operating Pressure	0.15~0.8MPa			
最大耐压/ Max Pressure	1.2MPa			
功率/ Power Consumption	AC:2.5VA DC:1W			
保护等级/ Protection Grade	IP65 (DIN40050)			
接电型式/ Connection	端子式/ Terminal Type			
最高动作频率/ Max Frequency	每秒五次/ 5 Times Per Second			
绝缘性/ Coil Insulation	F级/ Class F			
电压范围/ Allowable Voltage	-15%~+10%			
最短励磁时间/ Min Response Time	0.05 秒/ Seconds			
寿命/Life	2500万次/25 Million			



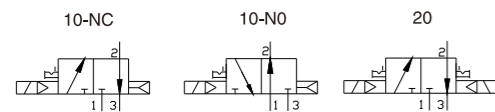
## 3ES2系列二位三通电磁阀/3ES2 Series 3/2 Way Solenoid Valve

### 技术参数/ Specification

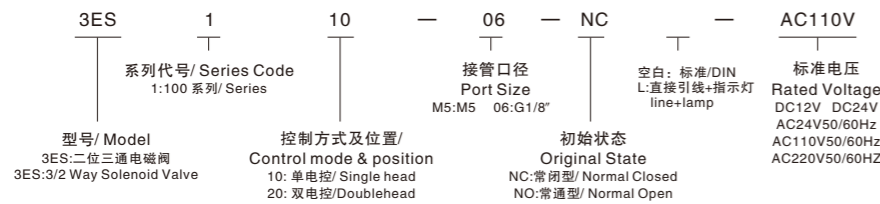
型号Model	3ES210-06	3ES220-06	3ES210-08	3ES220-08
工作介质/ Fluids	经过滤的压缩空气 / The constrigent after filtered			
动作方式/ Operation	内部先导式/ Inside Pilot Type			
接管螺纹/ Port Thread	进气/ Supply=出口/ Export=排气/ Exhaust=G1/8"		进气/ Supply=出口/ Export=排气/ Exhaust=G1/4"	
工作温度/ Operating Temperature	-5~60℃			
有效截面积/ Efficient Sectional Area	14mm <sup>2</sup> (CV=0.78)		16mm <sup>2</sup> (CV=0.89)	
润滑/ Lubrication	不需要/ Not Required			
使用压力/ Operating Pressure	0.15~0.8MPa			
最大耐压/ Max Pressure	1.2MPa			
功率/ Power Consumption	AC:2.5VA DC:1W			
保护等级/ Protection Grade	IP65(DIN40050)			
接电型式/ Connection	端子式/ Terminal Type			
最高动作频率/ Max Frequency	每秒五次/ 5 Times Per Second			
绝缘性/ Coil Insulation	F级/ Class F			
电压范围/ Allowable Voltage	-15%~+10%			
最短励磁时间/ Min Response Time	0.05 秒/ Seconds			
寿命/Life	2500万次/25 Million			



### 符号/ Symbol

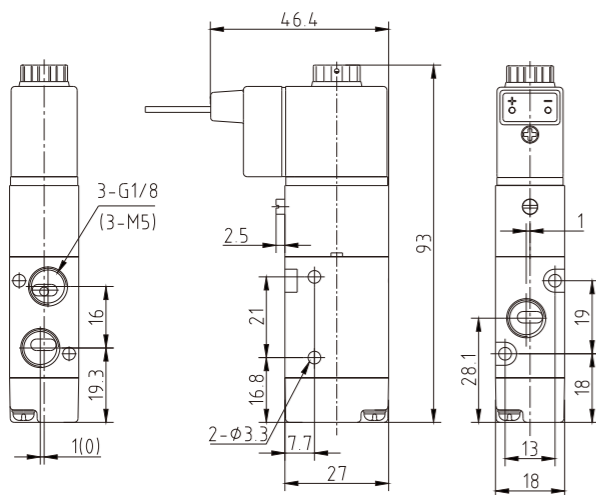


### 型号命名/ Product Code System

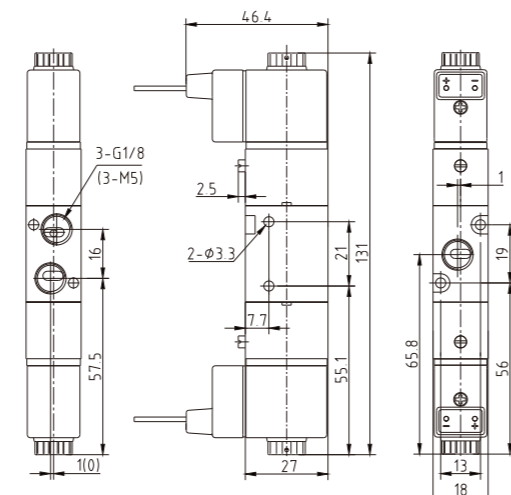


### 外形与安装尺寸/ Dimensions

3ES110-06(M5)



3ES120-06(M5)



### 举例/ Example

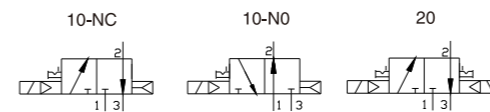
▲欲订购接管口径为G1/8",标准电压为AC220V (50/60Hz)的单电控常开型3ES1系列电磁阀,其正确的订购代码为:  
3ES110-06-NO-D-AC220V

▲For the order of single head normal open type 3ES1 series solenoid valve which port size is 1/8" and rated voltage is AC110V (50/60Hz),the correct order code is:  
3ES110-06-NO-D-AC220V

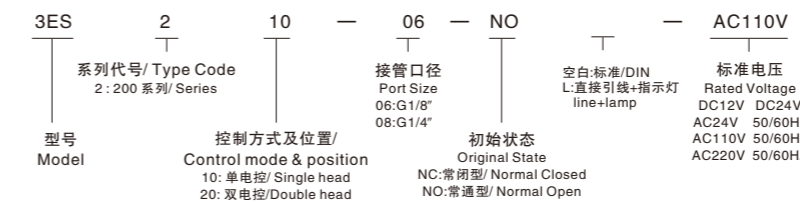
### 特点/ Characteristics

- 1.适用工作范围大 1.Be applied to wide range
- 2.换向压力小 2.Small reversal pressure
- 3.换向速度快 3.Reversal speed is quick
- 4.使用寿命长 4.Long using life
- 5.单电控采用活塞式内部气压复位,可靠性高 5.single-head,adopting piston inner pressure return, high dependability.

### 符号/ Symbol

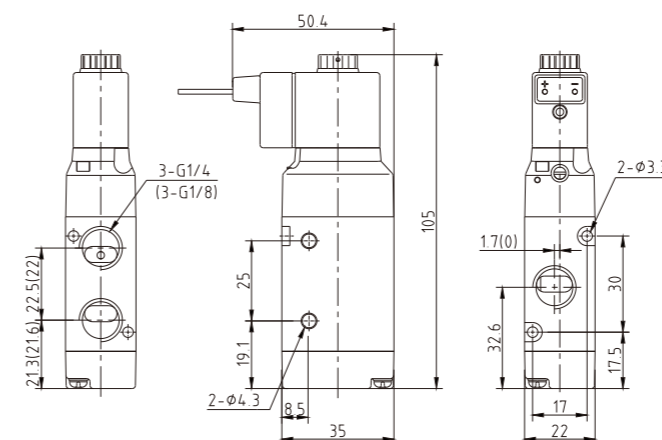


### 型号命名/ Product Code System

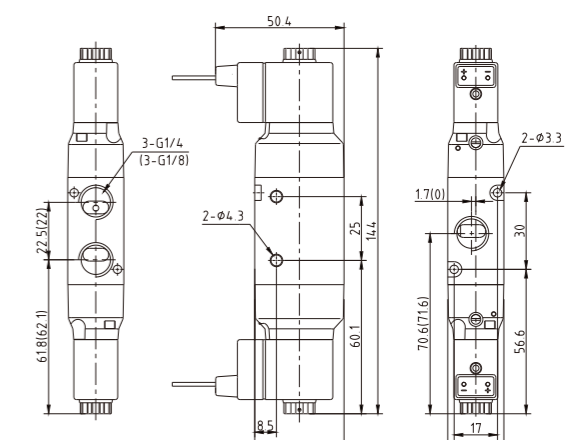


### 外形与安装尺寸/ Dimensions

3ES210-08(06)



3ES220-08(06)



### 举例/ Example

▲欲订购接管口径为G1/8",标准电压为AC110V (50/60Hz)的单电控常开型3ES2系列电磁阀,其正确的订购代码为:  
3ES210-06-NO-D-AC110V

▲For the order of single head normal open type 3ES2 series solenoid valve which port size is 1/8" and rated voltage is AC110V(50/60Hz),the correct order code is:  
3ES210-06-NO-D-AC110V.

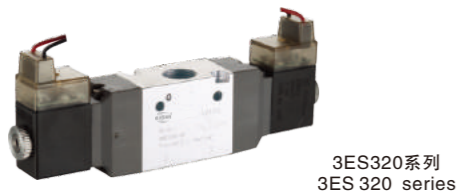
### 特点/ Characteristics

- 1.适用工作范围大 1.Be applied to wide range
- 2.换向压力小 2.Small reversal pressure
- 3.换向速度快 3.Reversal speed is quick
- 4.使用寿命长 4.Long using life
- 5.单电控采用活塞式内部气压复位,可靠性高 5.single-head,adopting piston inner pressure return, high dependability.

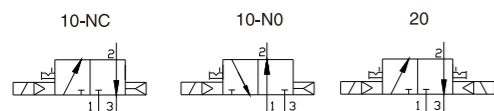
## 3ES3 系列二位三通电磁阀/3ES3 Series 3/2 Way Solenoid Valve

### 技术参数/ Specification

型号Model	3ES310-08	3ES320-08	3ES310-10	3ES320-10
工作介质/ Fluids	经过滤的压缩空气 / The constrigent after filtered			
动作方式/ Operation	内部先导式/ Inside Pilot Type			
接管螺纹/ Port Thread	进气/ Supply=出气/ Export=排气/ Exhaust=G1/4"		进气/ Supply=出气/ Export=排气/ Exhaust=G3/8"	
工作温度 / Operating Temperature	-5~60℃			
有效截面积/ Efficient Sectional Area	25mm <sup>2</sup> (CV=1.4)		30mm <sup>2</sup> (CV=1.68)	
润滑/ Lubrication	不需要/ Not Required			
使用压力/ Operating Pressure	0.15~0.8MPa			
最大耐压力/ Max Pressure	1.2MPa			
功率/ Power Consumption	AC:2.5VA DC:1W			
保护等级/ Protection Grade	IP65(DIN40050)			
接电型式/ Connection	端子式/ Terminal Type			
最高动作频率 / Max Frequency	每秒五次/ 5 Times Per Second			
绝缘性/ Coil Insulation	F级/ Class F			
电压范围/ Allowable Voltage	-15%~+10%			
最短励磁时间/ Min Response Time	0.05 秒/ 0.05 Seconds			
寿命/Life	2500万次/25 Million			



### 符号/ Symbol

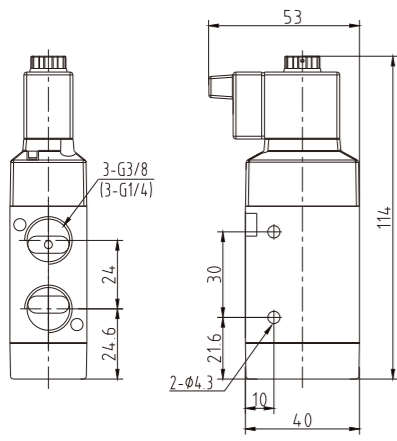


### 型号命名/ Product Code System

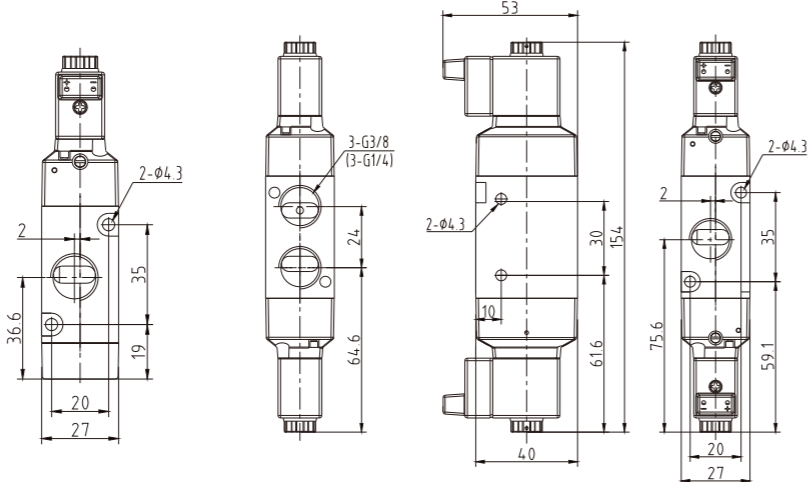


### 外形与安装尺寸/ Dimensions

3ES310-10(08)



3ES320-10(08)



### 举例/ Example

▲欲订购接管口径为G1/4", 标准电压为AC110V (50/60Hz)的单电控常通型3ES3系列电磁阀, 其正确的订购代码为:  
3ES310-08-NO-D-AC110V

▲For the order of single head normal open type 3ES3 series solenoid valve which port size is 1/4" and rated voltage is AC110v(50/60Hz), the correct order code is:  
3ES310-08-NO-D-AC110V.

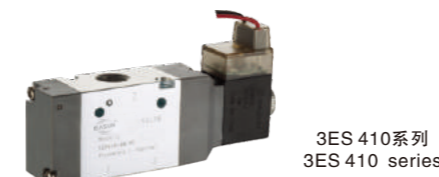
### 特点/ Characteristics

- 1.适用工作范围大
  - 2.换向压力小
  - 3.换向速度快
  - 4.使用寿命长
  - 5.单电控采用活塞式内部气压复位, 可靠性高
- 1.Be applied to wide range
  - 2.Small reversal pressure
  - 3.Reversal speed is quick
  - 4.Long using life
  - 5.single-head,adopting piston inner pressure return, high dependability.

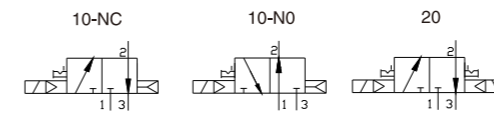
## 3ES4 系列二位三通电磁阀/3ES4 Series 3/2 Way Solenoid Valve

### 技术参数/ Specification

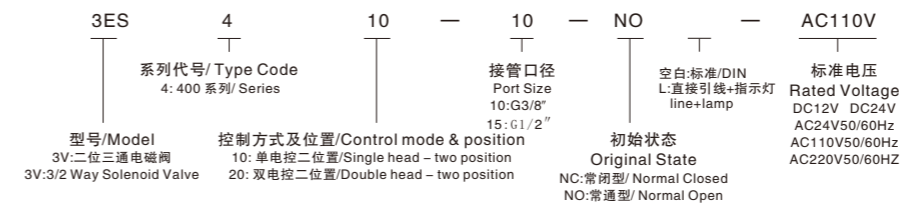
型号Model	3ES410-10	3ES420-10	3ES410-15	3ES420-15
工作介质/ Fluids	经过滤的压缩空气 / The constrigent after filtered			
动作方式/ Operation	内部先导式/ Inside Pilot Type			
接管螺纹/ Port Thread	进气/ Supply=出气/ Export=排气/ Exhaust=G1/4"		进气/ Supply=出气/ Export=排气/ Exhaust=G3/8"	
工作温度 / Operating Temperature	-5~60℃			
有效截面积/ Efficient Sectional Area	30mm <sup>2</sup> (CV=1.68)		50mm <sup>2</sup> (CV=2.79)	
润滑/ Lubrication	不需要/ Not Required			
使用压力/ Operating Pressure	0.15~0.8MPa			
最大耐压力/ Max Pressure	1.2MPa			
功率/ Power Consumption	AC:2.5VA DC:1W			
保护等级/ Protection Grade	IP65(DIN40050)			
接电型式/ Connection	端子式/ Terminal Type			
最高动作频率 / Max Frequency	每秒五次/ 5 Times Per Second			
绝缘性/ Coil Insulation	F级/ Class F			
电压范围/ Allowable Voltage	-15%~+10%			
最短励磁时间/ Min Response Time	0.05 秒/ 0.05 Seconds			
寿命/Life	2500万次/25 Million			



### 符号/ Symbol



### 型号命名/ Product Code System



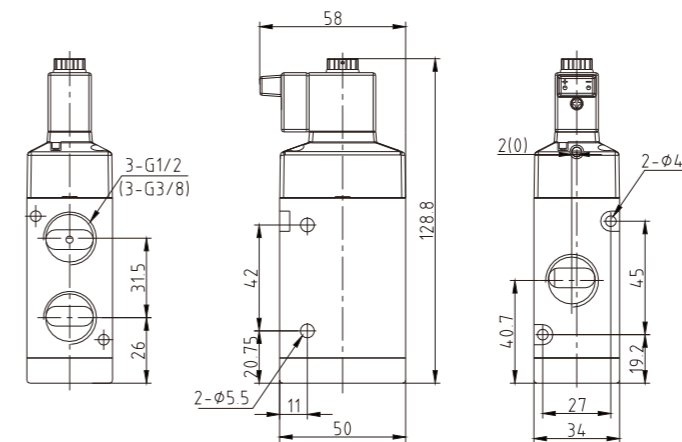
### 举例/ Example

▲欲订购接管口径为G1/4", 标准电压为AC110V (50/60Hz)的单电控双位置常通型3ES4系列电磁阀, 其正确的订购代码为:  
3ES410-10-NO-D-AC110V

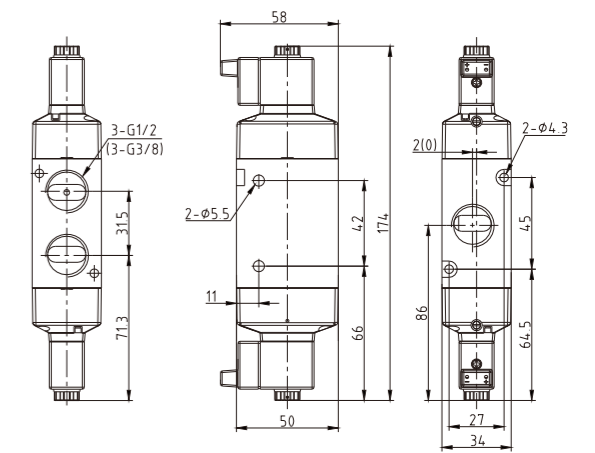
▲For the order of single head - two position normal open type 3V3 series solenoid valve which port size is 1/4" and rated voltage is AC110v(50/60Hz), the correct order code is:  
3ES410-10-NO-D-AC110V.

### 外形与安装尺寸/ Dimensions

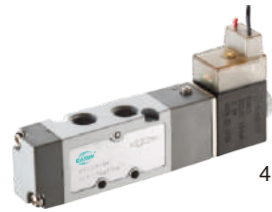
3ES410-15(10)



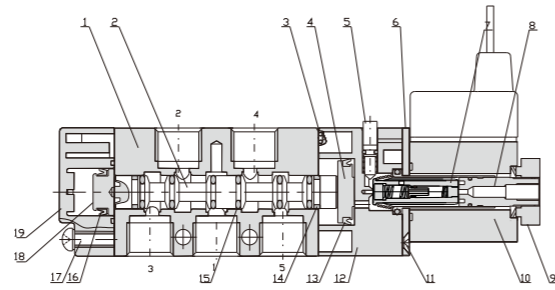
3ES420-15(10)



4ES系列结构图/Structure Chart

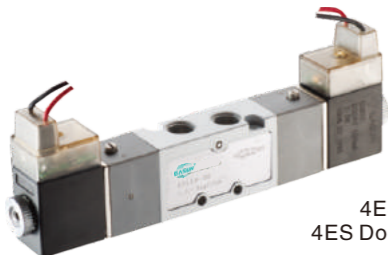


4ES单电控二位五通系列  
4ES Single-head 5/2 Way series

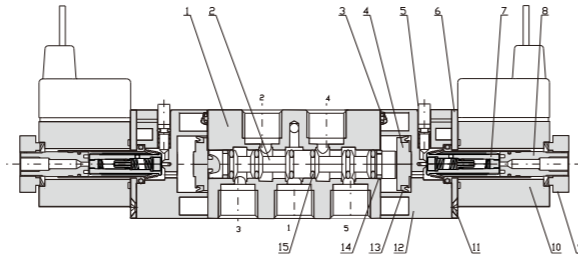


序号/No.	1	2	3	4	5	6	7	8	9	10
名称 Description	阀体 Valve body	阀芯 Valve Rod	阀座O型圈 O-ing	活塞 Piston	旋钮 Knob	压板 Press board	动铁芯组件 Plunger	静铁芯组件 Top core	锁紧螺母 Fastening	线圈 Coil
材料 Material	铝合金	铝合金	丁腈橡胶 NBR	POM	POM	碳钢			PA或铝合金	不饱和树脂 Upr

序号/No.	11	12	13	14	15	16	17	18	19
名称 Description	沉头螺钉 Countsrnk head screws	阀座 Valve cover	活塞V型圈 V-ing	支承圈 Support ring	阀杆密封扁圈 Sealing	活塞V型圈 V-ing	盘头螺钉 Pan head screws	活塞 Piston	塑料后盖 Vear cover(plastic)
材料 Material		PBT(G30)	丁腈橡胶 NBR		丁腈橡胶(进口) NBR(import)	丁腈橡胶 NBR		POM	PA



4ES双电控二位五通系列  
4ES Double-head 5/2 Way series

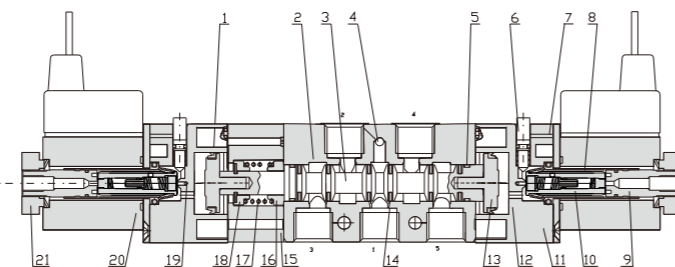


序号/No.	1	2	3	4	5	6	7	8
名称 Description	阀体 Valve body	阀芯 Valve Rod	阀座O型圈 O-ing	活塞 Piston	旋钮 Knob	压板 Press board	动铁芯组件 Plunger	静铁芯组件 Top core
材料 Material	铝合金	铝合金	丁腈橡胶 NBR	POM	POM	碳钢		

序号/No.	9	10	11	12	13	14	15
名称 Description	锁紧螺母 Fastening	线圈 Coil	沉头螺钉 Countsrnk head screws	阀座 Valve cover	活塞V型圈 V-ing	支承圈 Support ring	阀杆密封扁圈 Sealing
材料 Material	PA或铝合金	不饱和树脂 Upr		PBT(G30)	丁腈橡胶 NBR		丁腈橡胶(进口) NBR(import)



双电控三位五通  
Double-head 5/3 Way



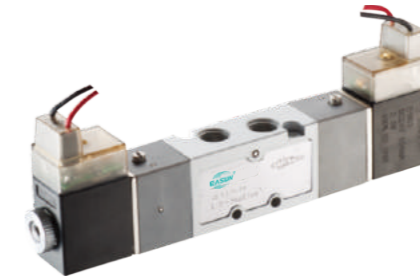
序号/No.	1	2	3	4	5	6	7	8	9	10	11
名称 Description	活塞V型圈 V-ing	阀体 Valve body	阀芯 Valve Rod	不锈钢球 Stainlesssteel	支承圈 Support ring	旋钮 Knob	压板 Press board	导套 Guide sleeve	静铁芯组件 Top core	动铁芯组件 Plunger	沉头螺钉 Countsrnk head screws
材料 Material	丁腈橡胶 NBR	铝合金	铝合金			POM	碳钢	铜/Brass			

序号/No.	12	13	14	15	16	17	18	19	20	21
名称 Description	阀座 Valve cover	活塞 Piston	阀杆密封扁圈 Sealing	中间板 Clapboard	弹簧下座 Spring cover(down)	中位弹簧 Middle Spring	弹簧上座 Spring cover(up)	不锈钢球 Stainlesssteel	线圈 Coil	锁紧螺母 Fastening
材料 Material	PBT(G30)	铝合金	丁腈橡胶 NBR	铝合金	铜/Brass	SUS304	铜/Brass		不饱和树脂 Upr	PA或铝合金

4ES1 系列二位五通/三位五通电磁阀  
4ES1 Series 5/2 Way & 5/3 Way Solenoid Valve



4ES 110系列  
4ES 110 series

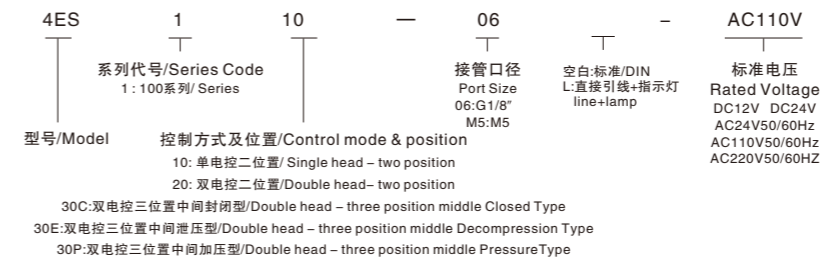


4ES 120系列  
4ES 120 series



4ES 130系列  
4ES 130 series

型号命名/ Product Code System



举例/ Example

▲欲订购接管口径为M5,标准电压为AC110V(50/60Hz)的单电控二位4ES1系列电磁阀,其正确的订购代码为:4ES110-M5-D-AC110

▲For the order of solenoid valve with back cover replacement by spring "4SE1" series, which port size is "M5" and rated voltage is AC110V(50/60Hz), the correct product code is :4ES110-M5-D-AC110

特点/ Characteristics

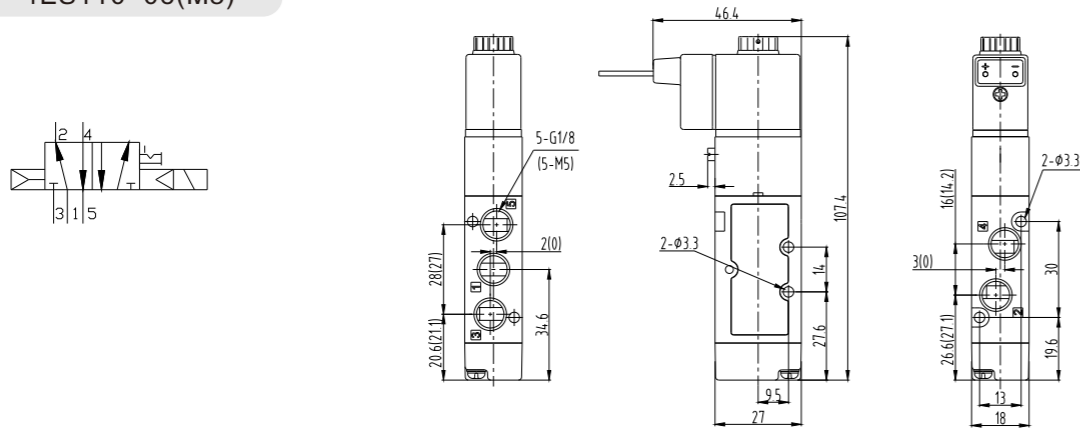
- 1.适用工作范围大 1.Be applied to wide range
- 2.换向压力小 2.Small reversal pressure
- 3.换向速度快 3.Reversal speed is quick
- 4.使用寿命长 4.Long using life
- 5.单电控采用活塞式内部气压复位,可靠性高 5.single-head,adopting piston inner pressure return, high dependability.

技术参数/ Specification

型号Model	4ES110-M5	4ES120-M5	4ES130C-M5	4ES130E-M5	4ES130P-M5	4ES110-06	4ES120-06	4ES130C-06	4ES130E-06	4ES130P-06
工作介质/ Fluids	经过滤的压缩空气 / The constrigent after filtered									
动作方式/ Operation	内部先导式/ Inside Pilot Type									
位置数 / Position	二位五通 5/2 Way			三位五通 5/2 Way			二位五通 5/2 Way		三位五通 5/2 Way	
有效截面积/ Efficient Sectional Area	5.5mm <sup>2</sup> (CV=0.31)			5mm <sup>2</sup> (CV=0.28)			12mm <sup>2</sup> (CV=0.67)		9mm <sup>2</sup> (CV=0.5)	
接管螺纹/ Port Thread	进气/ Supply=出气/ Export=排气/ Exhaust=M5									
使用压力/ Operating Pressure	0.15~0.8MPa									
最大耐压力/ Max Pressure	1.2MPa									
工作温度 / Operating Temperature	-5~60℃									
电压范围 / Allowable Voltage	-15%~+10%									
功率 / Power Consumption	AC:2.5VA DC:1W									
绝缘性 / Coil Insulation	F级/ Class F									
保护等级/ Protection Grade	IP65(DIN40050)									
接电型式/ Connection	端子式/ Terminal Type									
最高动作频率/ Max Frequency	每秒五次/ 5 Times Per Second									
最短励磁时间/ Min Response Time	0.05 秒/ 0.05 Seconds									
寿命/Life	2500万次/25 Million									

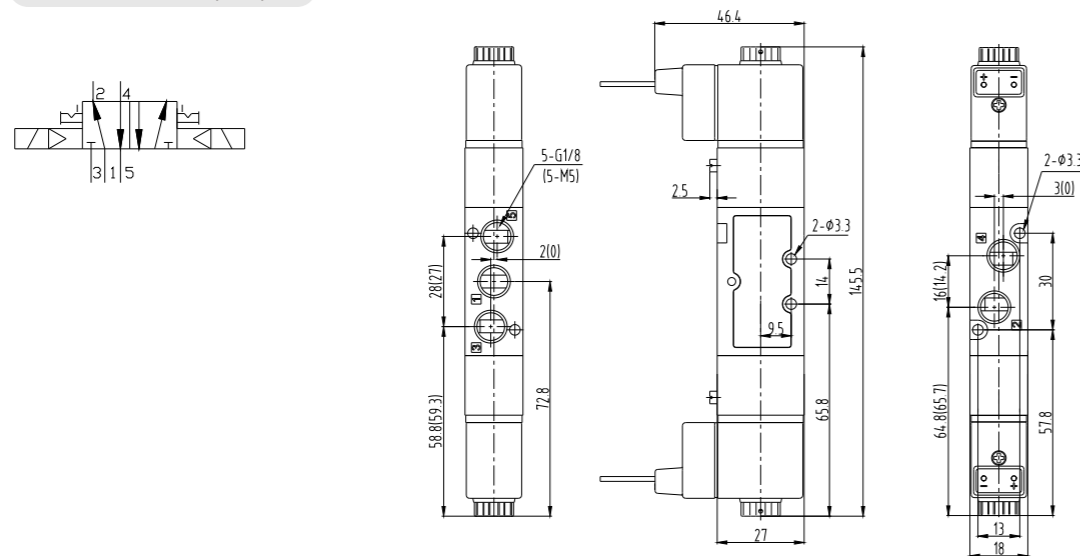
外形与安装尺寸/ Dimensions

4ES110-06(M5)

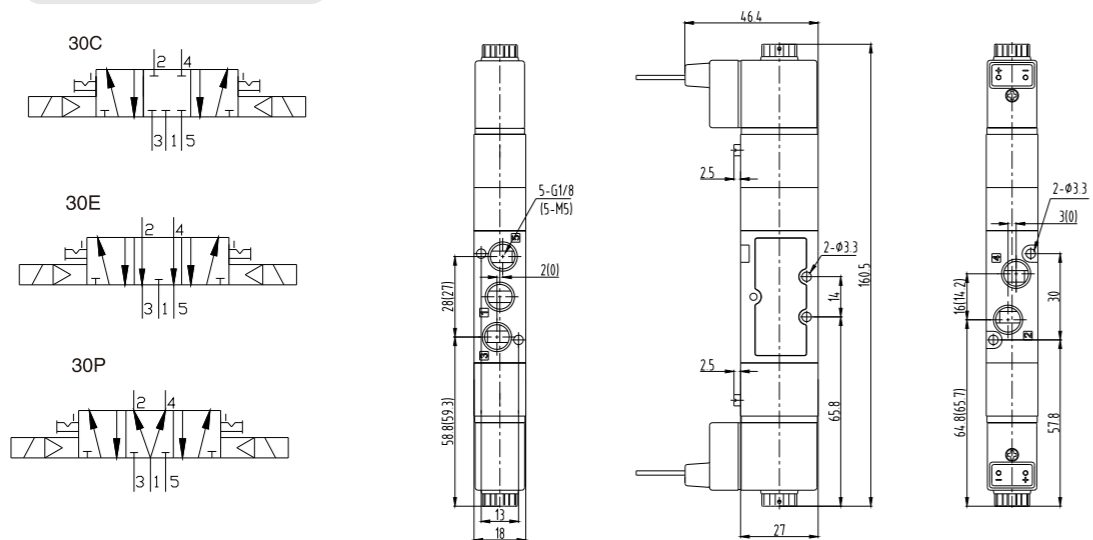


4ES1

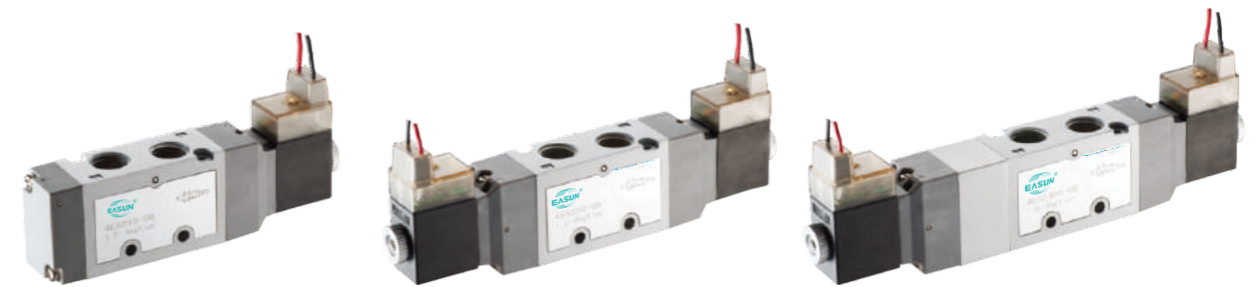
4ES120-06(M5)



4ES130-06(M5)



# 4ES2系列二位五通/三位五通电磁阀 4ES2 Series 5/2 Way & 5/3 Way Solenoid Valve



4ES 210系列  
4ES 210 series

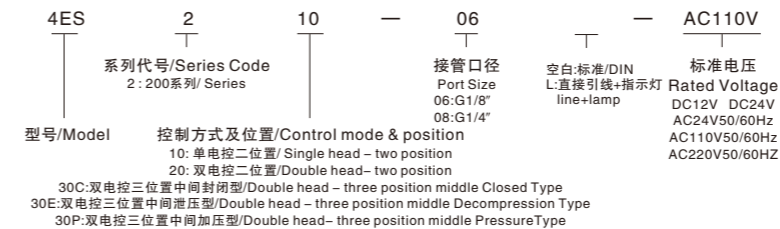
4ES 220系列  
4ES 220 series

4ES 230系列  
4ES 230 series



4ES2

型号命名/ Product Code System



举例/ Example

▲欲订购接管口径为1/8" 标准电压为AC110V(50/60Hz)的单电控二位4ES2系列电磁阀, 其正确的订购代码为: 4ES210-06-D-AC110

▲For the order of solenoid valve with back cover replacement by spring"4ES2"series, which port size is 1/8"and rated voltage isAC110V(50/60Hz), the correct product code is: 4ES210-06-D-AC110

特点/ Characteristics

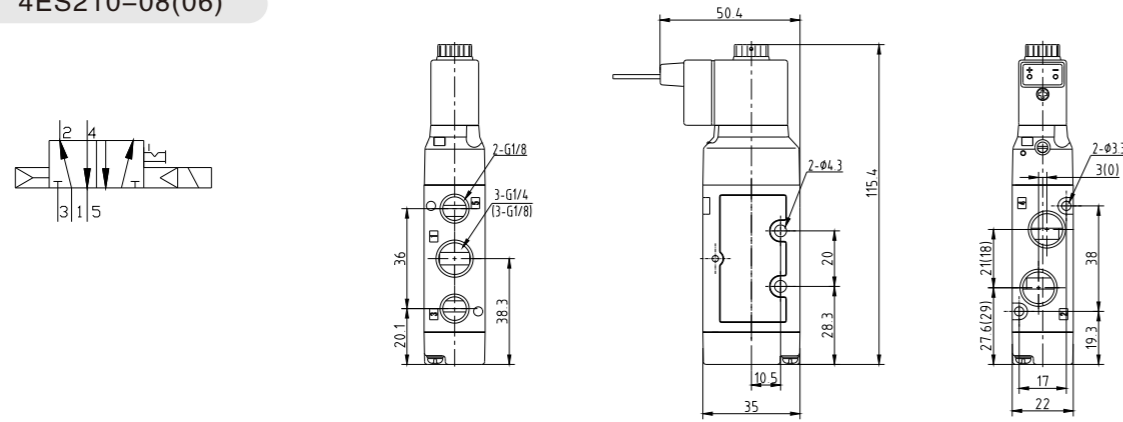
- 1.适用工作范围大 1.Be applied to wide range
- 2.换向压力小 2.Small reversal pressure
- 3.换向速度快 3.Reversal speed is quick
- 4.使用寿命长 4.Long using life
- 5.单电控采用活塞式内部气压复位, 可靠性高 5.single-head, adopting piston inner pressure return, high dependability.

技术参数/ Specification

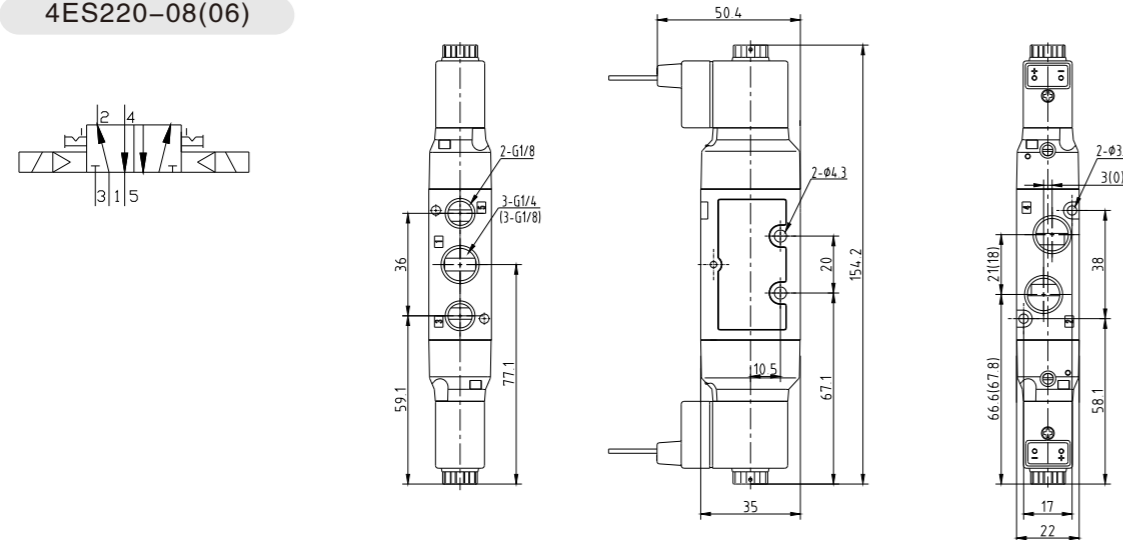
型号Model	4ES210-06	4ES220-06	4ES230C-06	4ES230E-06	4ES230P-06	4ES210-08	4ES220-08	4ES230C-08	4ES230E-08	4ES230P-08
工作介质/ Fluids	经过滤的压缩空气 / The constrigent after filtered									
动作方式/ Operation	内部先导式/ Inside Pilot Type									
位置数 / Position	二位五通 5/2 Way		三位五通 5/2 Way			二位五通 5/2 Way		三位五通 5/2 Way		
有效截面积/ Efficient Sectional Area	14mm <sup>2</sup> (CV=0.78)		12mm <sup>2</sup> (CV=0.67)			16mm <sup>2</sup> (CV=0.89)		12mm <sup>2</sup> (CV=0.67)		
接管螺纹/ Port Thread	进气/ Supply=出口/ Export=排气/ Exhaust=G1/8					进气/ Supply=出口/ Export=G1/4" 排气/ Exhaust=G1/8"				
使用压力/ Operating Pressure	0.15~0.8MPa									
最大耐压力 / Max Pressure	1.2MPa									
工作温度 / Operating Temperature	-5~60℃									
电压范围 / Allowable Voltage	-15%~+10%									
功率 / Power Consumption	AC:2.5VA DC:1W									
绝缘性 / Coil Insulation	F级/ Class F									
保护等级/ Protection Grade	IP65(DIN40050)									
接电型式/ Connection	端子式/ Terminal Type									
最高动作频率/ Max Frequency	每秒五次/ 5 Times Per Second									
最短励磁时间/ Min Response Time	0.05 秒/ 0.05 Seconds									
寿命/Life	2500万次/25 Million									

外形与安装尺寸/ Dimensions

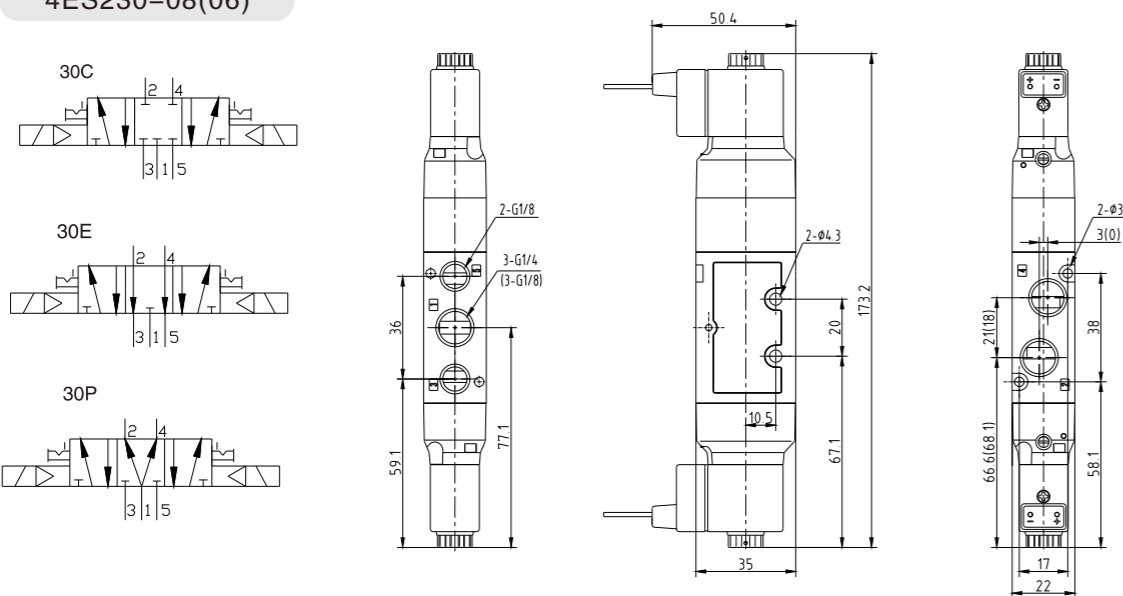
4ES210-08(06)



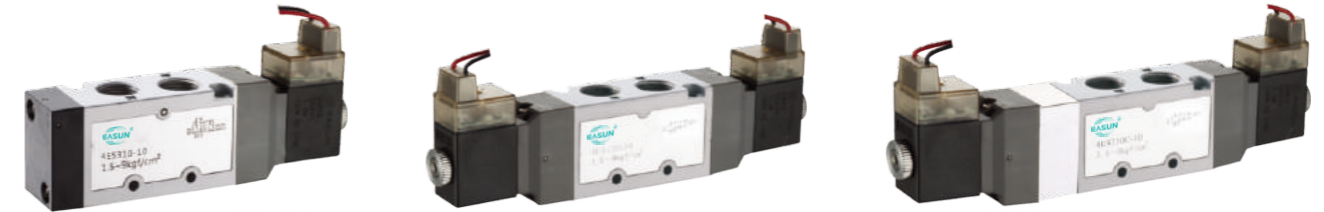
4ES220-08(06)



4ES230-08(06)



4ES3系列二位五通/三位五通电磁阀  
4ES3 Series 5/2 Way & 5/3 Way Solenoid Valve

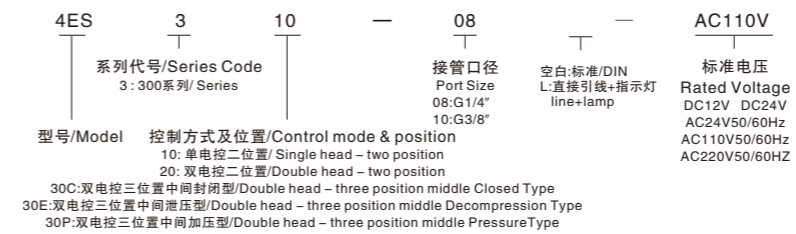


4ES 310系列  
4ES 310 series

4ES 320系列  
4ES 320 series

4ES 330系列  
4ES 330 series

型号命名/ Product Code System



举例/ Example

▲欲订购接管口径为1/4" 标准电压为AC110V(50/60Hz)的单电控二位4ES3系列电磁阀, 其正确的订购代码为: 4ES310-08-D-AC110

▲For the order of solenoid valve with back cover replacement by spring "4ES2" series, which port size is 1/8" and rated voltage is AC110V(50/60Hz), the correct product code is: 4ES310-08-D-AC110

特点/ Characteristics

1. 适用工作范围大 1. Be applied to wide range
2. 换向压力小 2. Small reversal pressure
3. 换向速度快 3. Reversal speed is quick
4. 使用寿命长 4. Long using life
5. 单电控采用活塞式内部气压复位, 可靠性高 5. single-head, adopting piston inner pressure return, high dependability.

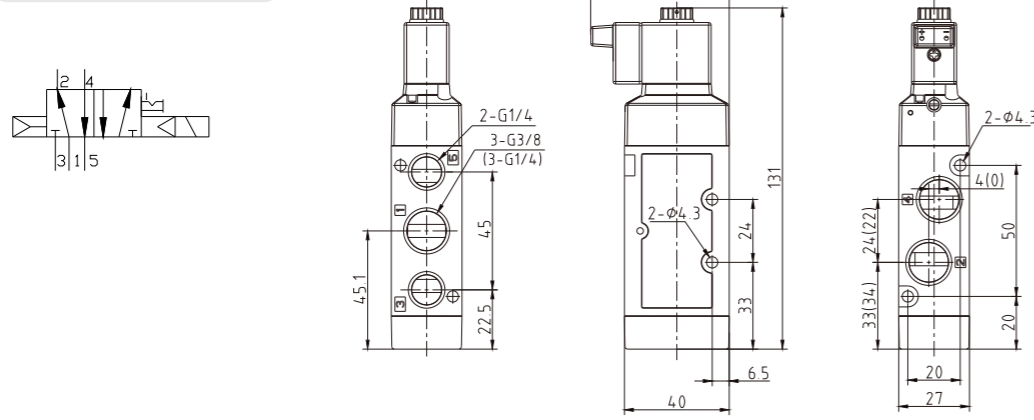
技术参数/ Specification

型号Model	4ES310-08	4ES320-08	4ES330C-08	4ES330E-08	4ES330P-08	4ES310-10	4ES320-10	4ES330C-10	4ES330E-10	4ES330P-10
工作介质/ Fluids	经过滤的压缩空气/ The constrigent after filtered									
动作方式/ Operation	内部先导式/ Inside Pilot Type									
位置数/ Position	二位五通 5/2 Way			三位五通 5/2 Way			二位五通 5/2 Way		三位五通 5/2 Way	
有效截面积/ Efficient Sectional Area	25mm <sup>2</sup> (CV=1.4)			18mm <sup>2</sup> (CV=1)			30mm <sup>2</sup> (CV=1.68)		18mm <sup>2</sup> (CV=1)	
接管螺纹/ Port Thread	进气/ Supply=出气/ Export=排气/ Exhaust=G1/4						进气/ Supply=出气/ Export=G3/8" 排气/ Exhaust=G1/4"			
使用压力/ Operating Pressure	0.15~0.8MPa									
最大耐压力/ Max Pressure	1.2MPa									
工作温度/ Operating Temperature	-5~60℃									
电压范围/ Allowable Voltage	-15%~+10%									
功率/ Power Consumption	AC:2.5VA DC:1W									
绝缘性/ Coil Insulation	F级/ Class F									
保护等级/ Protection Grade	IP65(DIN40050)									
接电型式/ Connection	端子式/ Terminal Type									
最高动作频率/ Max Frequency	每秒五次/ 5 Times Per Second									
最短励磁时间/ Min Response Time	0.05 秒/ 0.05 Seconds									
寿命/Life	2500万次/25 Million									

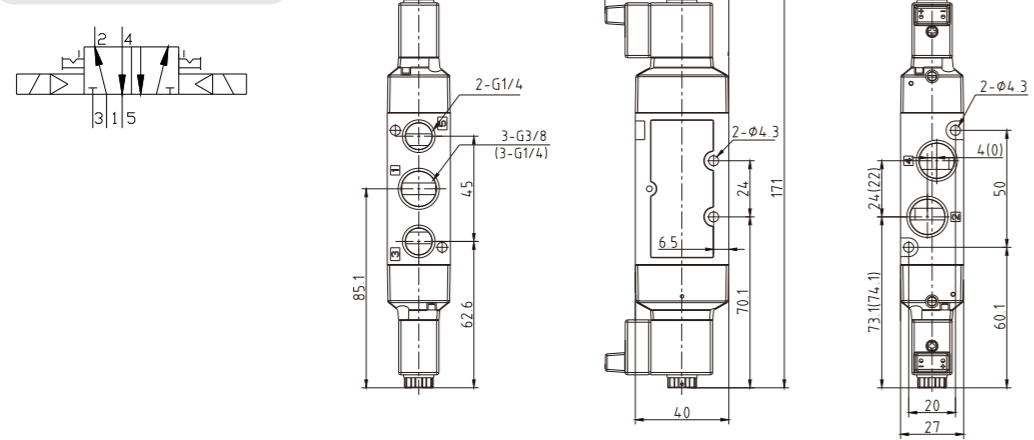


外形与安装尺寸/ Dimensions

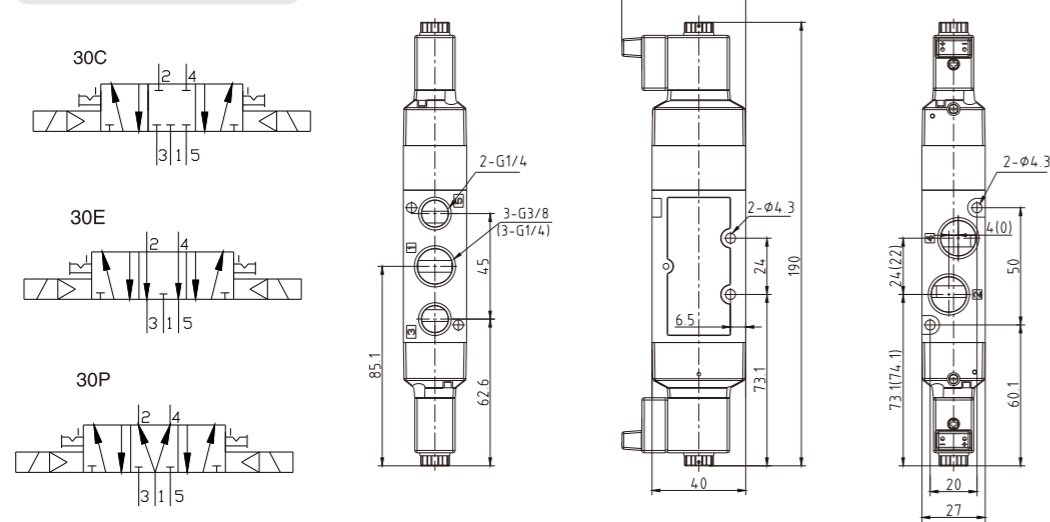
4ES310-10(08)



4ES320-10(08)



4ES330-10(08)



4ES4 系列二位五通/三位五通电磁阀  
4ES4 Series 5/2 Way & 5/3 Way Solenoid Valve

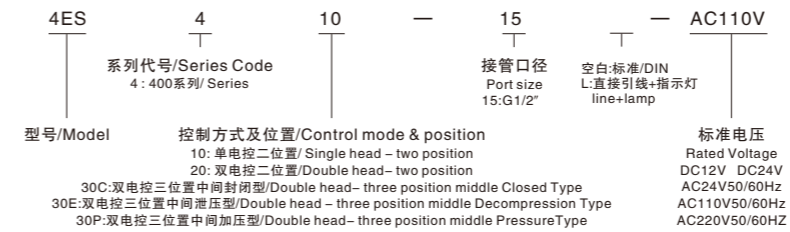


4ES 410系列  
4ES 410 series

4ES 420系列  
4ES 420 series

4ES 430系列  
4ES 430 series

型号命名/ Product Code System



举例/ Example

▲欲订购接管口径为G1/2", 标准电压为AC220V (50/60Hz)的双电控三位中间封闭型4ES4系列电磁阀, 其正确的订购代码为:  
4ES430C - 15 - D - AC220

▲For the order of twin head - three position closed type 4ES4 series solenoid valve which port size is 1/2" and rated voltage is AC 220V (50/60Hz), the correct order code is :  
4ES430C - 15 - D - AC220

特点/ Characteristics

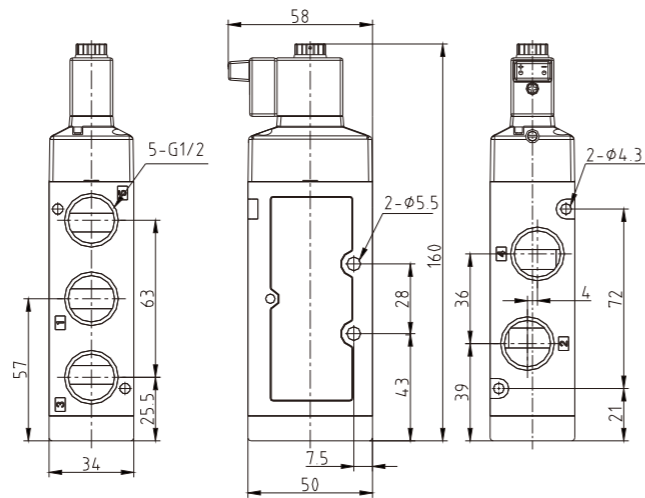
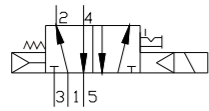
- 1. 适用工作范围大 1.Be applied to wide range
- 2. 换向压力小 2.Small reversal pressure
- 3. 换向速度快 3.Reversal speed is quick
- 4. 使用寿命长 4.Long using life
- 5. 单电控采用活塞式内部气压复位, 可靠性高 5.single-head, adopting piston inner pressure return, high dependability.

技术参数/ Specification

型号Model	4ES410-15	4ES420-15	4ES430C-15	4ES430E-15	4ES430P-15
工作介质/ Fluids	经过滤的压缩空气 / The constrigent after filtered				
动作方式/ Operation	内部先导式/ Inside Pilot Type				
位置数 / Position	二位五通 5/2 Way		三位五通 5/3 Way		
有效截面积/ Efficient Sectional Area	50mm <sup>2</sup> (CV=2.79)		30mm <sup>2</sup> (CV=1.68)		
接管螺纹/ Port Thread	进气/ Supply=出气/ Export=排气/ Exhaust=G1/2"				
润滑/ Lubrication	不需要/Not Required				
使用压力/ Operating Pressure	0.15-0.8MPa				
最大耐压力/ Max Pressure	1.2MPa				
工作温度 / Operating Temperature	-5-60℃				
电压范围 / Allowable Voltage	-15%~+10%				
功率 / Power Consumption	AC:2.5VA DC:1W				
绝缘性 / Coil Insulation	F级/ Class F				
保护等级/ Protection Grade	IP65(DIN40050)				
接电型式/ Connection	端子式/ Terminal Type				
最高动作频率/ Max Frequency	每秒五次/ 5 Times Per Second				
最短励磁时间/ Min Response Time	0.05 秒/ 0.05 Seconds				
寿命/Life	2500万次/25 Million				

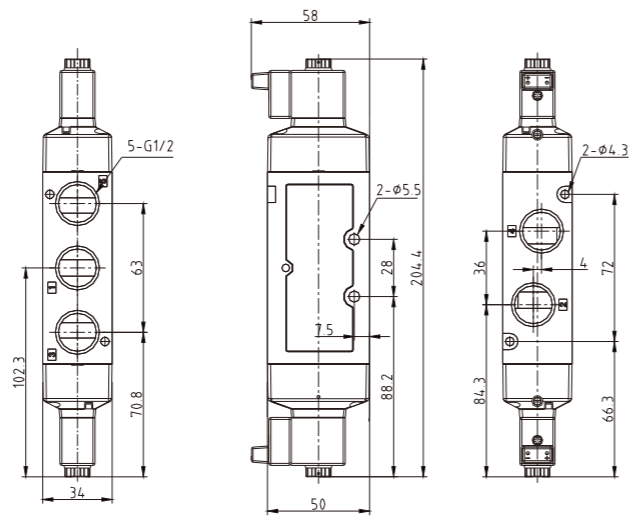
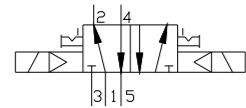
外形与安装尺寸/ Dimensions

4ES410-15

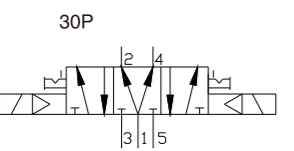
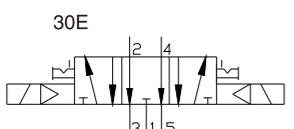
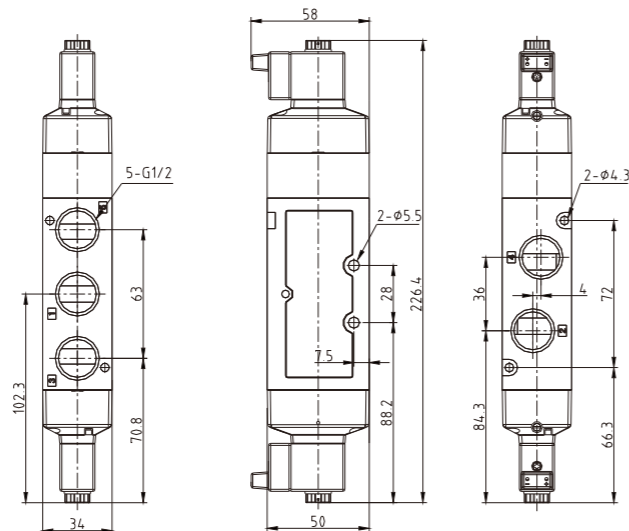
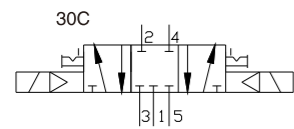


4ES4

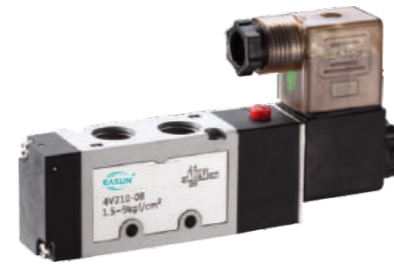
4ES420-15



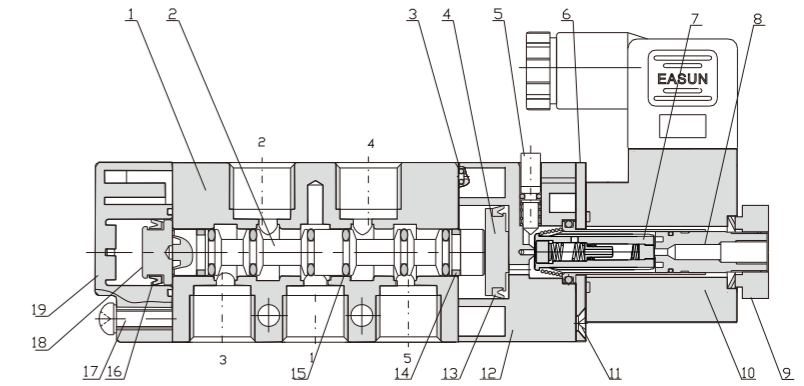
4ES430-15



4V系列结构图/Structure Chart



4V单电控二位五通系列  
4V Single-head 5/2 Way series

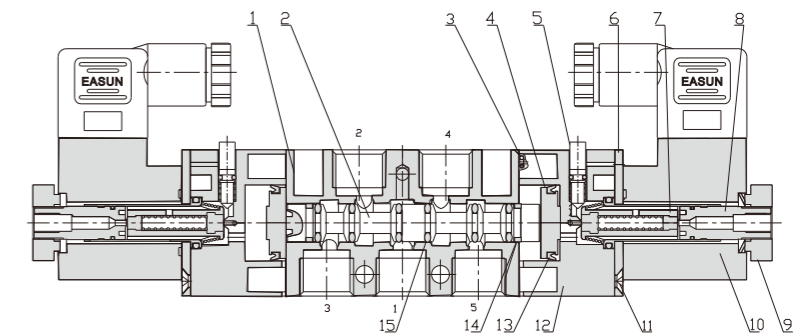


序号/ No.	1	2	3	4	5	6	7	8	9	10
名称 Description	阀体 Valve body	阀芯 Valve Rod	阀座O型圈 O-ing	活塞 Piston	旋钮 Knob	压板 Press board	动铁芯组件 Plunger	静铁芯组件 Top core	锁紧螺母 Fastening	线圈 Coil
材料 Material	铝合金	铝合金	丁腈橡胶 NBR	POM	POM	碳钢			PA或铝合金	不饱和树脂 Upr

序号/ No.	11	12	13	14	15	16	17	18	19
名称 Description	沉头螺钉 Countsrnk head screws	阀座 Valve cover	活塞V型圈 V-ing	支承圈 Support ring	阀杆密封扁圈 Sealing	活塞V型圈 V-ing	盘头螺钉 Pan head screws	活塞 Piston	塑料后盖 Vear cover(plastic)
材料 Material		PBT(G30)	丁腈橡胶 NBR		丁腈橡胶 NBR	丁腈橡胶 NBR		POM	PA



4V双电控二位五通系列  
4V Double-head 5/2 Way series



序号/ No.	1	2	3	4	5	6	7	8
名称 Description	阀体 Valve body	阀芯 Valve Rod	阀座O型圈 O-ing	活塞 Piston	旋钮 Knob	压板 Press board	静铁芯组件 Top core	动铁芯组件 Plunger
材料 Material	铝合金	铝合金	丁腈橡胶 NBR	POM	POM	碳钢		

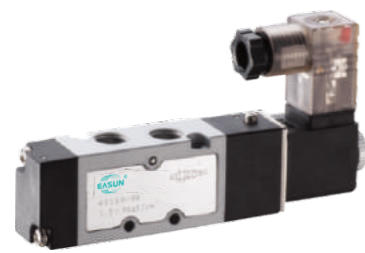
序号/ No.	9	10	11	12	13	14	15
名称 Description	锁紧螺母 Fastening	线圈 Coil	沉头螺钉 Countsrnk head screws	阀座 Valve cover	活塞V型圈 V-ing	支承圈 Support ring	阀杆密封扁圈 Sealing
材料 Material	PA或铝合金	不饱和树脂 Upr		PBT(G30)	丁腈橡胶 NBR		丁腈橡胶 NBR

# 4V1 系列二位五通电磁阀 4V1 Series 5/2 Way Solenoid Valve

## 外形与安装尺寸/ Dimensions



4V1



4V110单电控二位五通系列  
4V110 Single-head 5/2 Way series

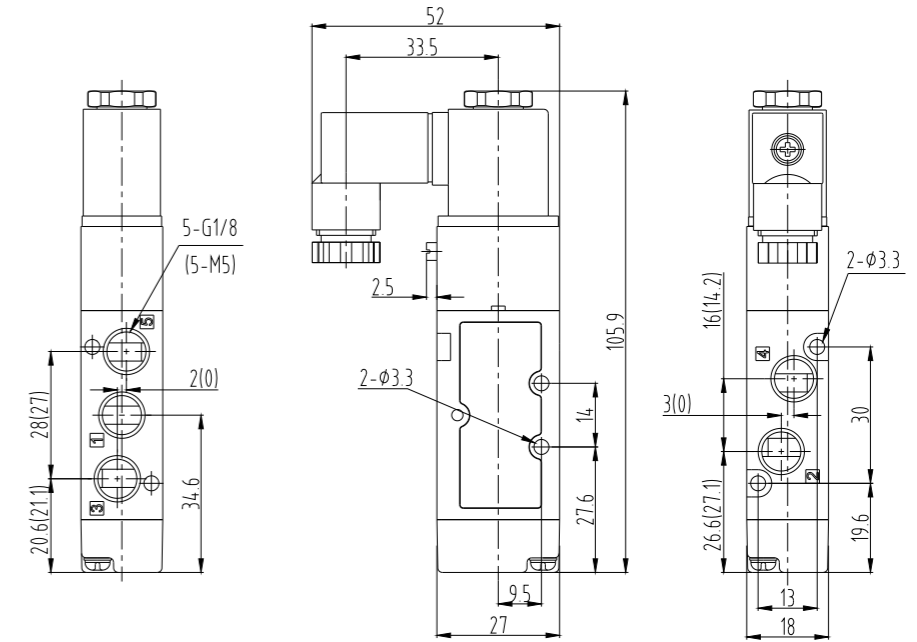
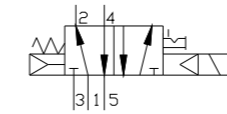


4V120双电控二位五通系列  
4V120 Double-head 5/2 Way series

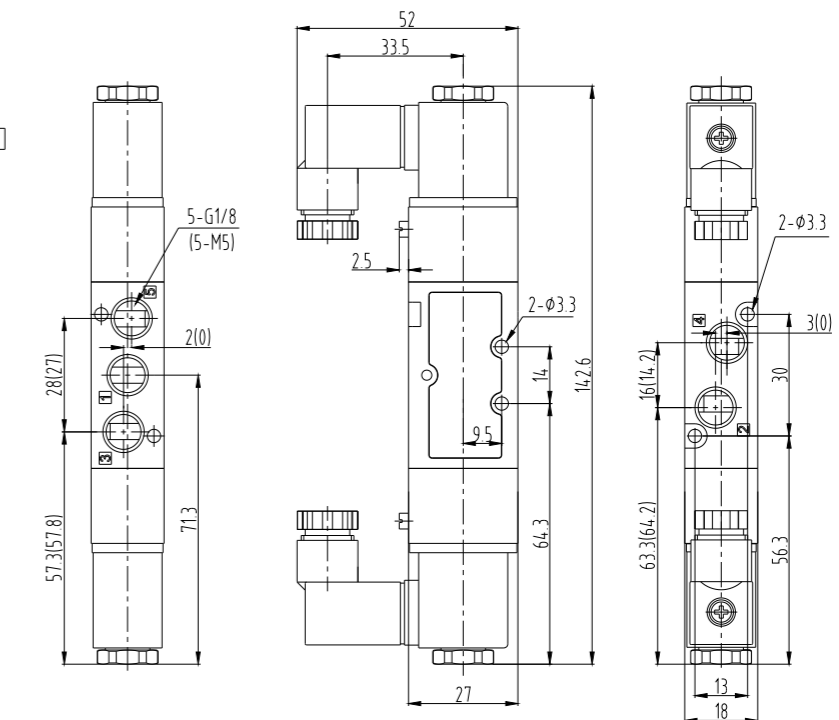
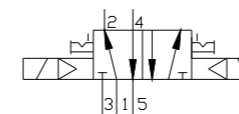


4V1

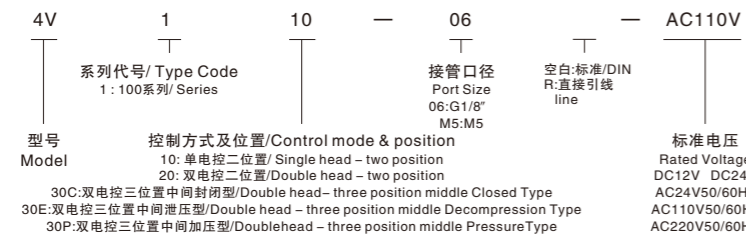
4V110-06(M5)



4V120-06(M5)



## 型号命名/ Product Code System



## 举例/ Example

▲欲订购接管口径为M5,标准电压为AC110V (50/60Hz)的双电控二位4V1系列电磁阀, 其正确的订购代码为:4V120 - M5 -D- AC110

▲For the order of twin head - two position type 4V1 series solenoid valve which port size is M5 and rated voltage is AC110V (50/60Hz), the correct order code is: 4V120 - M5 - D-AC110

## 技术参数/ Specification

型号Model	4V110-M5	4V120-M5	4V110-06	4V120-06
工作介质/ Fluids	经过滤的压缩空气 / The constrigent after filtered			
动作方式/ Operation	内部先导式/ Inside Pilot Type			
位置数 / Position	二位五通 5/2 Way		二位五通 5/2 Way	
有效截面积/ Efficient Sectional Area	5.5mm <sup>2</sup> (CV=0.31)		12mm <sup>2</sup> (CV=0.67)	
接管螺纹/ Port Thread	进气/ Supply=出气/ Export=排气/ Exhaust=M5		进气/ Supply=出气/ Export=排气/ Exhaust=G1/8"	
使用压力/ Operating Pressure	0.15~0.8MPa			
最大耐压力 / Max Pressure	1.2MPa			
工作温度 / Operating Temperature	-5~60℃			
电压范围 / Allowable Voltage	-15%~+10%			
功率 / Power Consumption	AC:3.5VA DC:2W			
绝缘性 / Coil Insulation	F级/ Class F			
保护等级/ Protection Grade	IP65(DIN40050)			
接电型式/ Connection	端子式/ Terminal Type			
最高动作频率/ Max Frequency	每秒五次/ 5 Times Per Second			
最短励磁时间/ Min Response Time	0.05 秒/ 0.05 Seconds			
寿命/Life	800万次/8 Million			

## 4V2 系列二位五通电磁阀 4V2 Series 5/2 Way Solenoid Valve

### 外形与安装尺寸/ Dimensions



4V1



4V 210系列  
4V 210 series

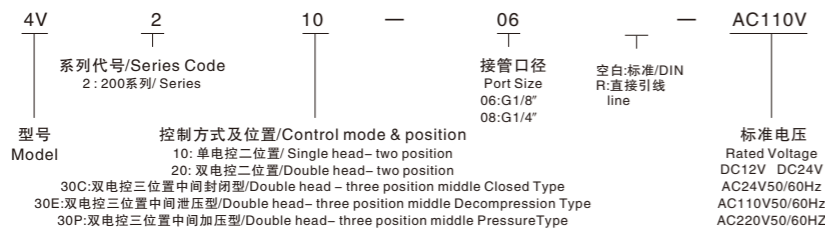


4V 220系列  
4V 220 series



4V2

### 型号命名/ Product Code System



### 举例/ Example

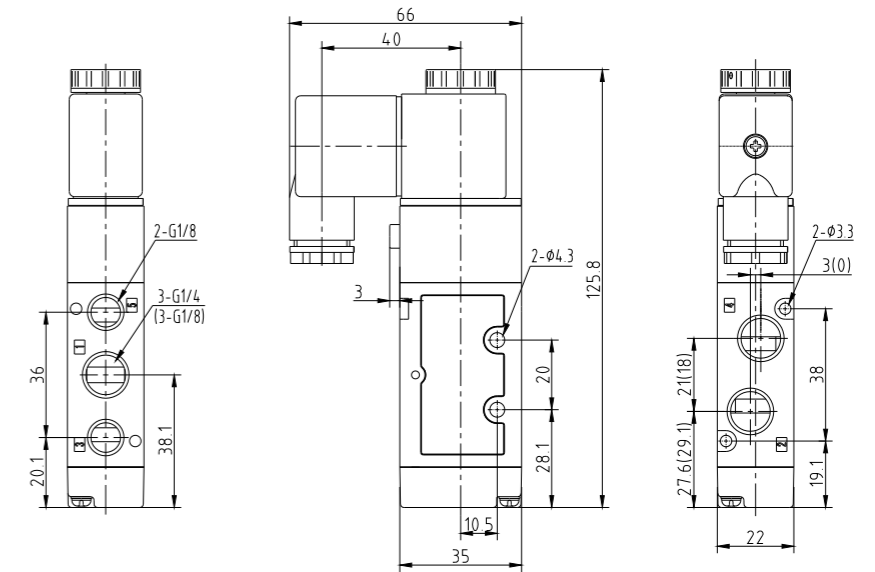
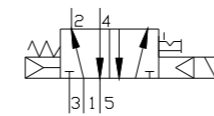
▲欲订购接管口径为G1/8", 标准电压为AC 110V(50/60Hz)的双电控三位中间封闭型 4V2系列电磁阀, 其正确的订购代码为: 4V230C-06-D-AC110

▲For the order of twin head - three position closed type 4V2 series solenoid valve which port size is 1/8" and rated voltage is AC 110v(50/60Hz), the correct order code is: 4V230C-06-D-Ac110

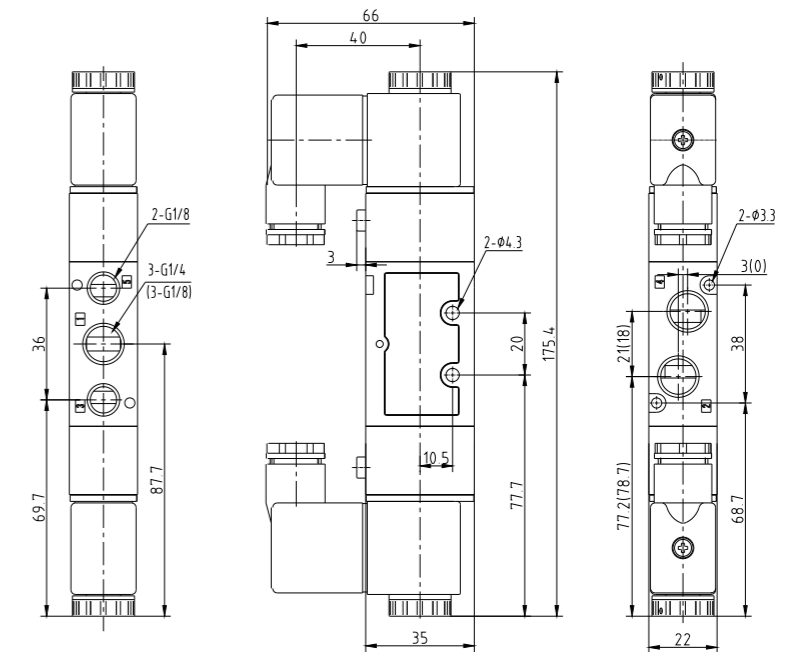
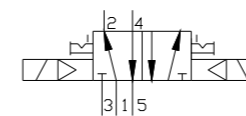
### 技术参数/ Specification

型号Model	4V210-06	4V220-06	4V210-08	4V220-08
工作介质/ Fluids	经过滤的压缩空气 / The constrigent after filtered			
动作方式/ Operation	内部先导式/ Inside Pilot Type			
位置数 / Position	二位五通 5/2 Way		二位五通 5/2 Way	
有效截面积/ Efficient Sectional Area	14mm <sup>2</sup> (CV=0.78)		16mm <sup>2</sup> (CV=0.89)	
接管螺纹/ Port Thread	进气/ Supply=排气/ Export=排气/ Exhaust=G1/8"		进气/ Supply=排气/ Export=G1/4" 排气/ Exhaust=G1/8"	
润滑/ Lubrication	不需要/ Not Required			
使用压力/ Operating Pressure	0.15~0.8MPa			
最大耐压力/ Max Pressure	1.2MPa			
工作温度 / Operating Temperature	-5~60℃			
电压范围 / Allowable Voltage	-15%~+10%			
功率 / Power Consumption	AC:4.5VA DC:3W			
绝缘性 / Coil Insulation	F级/ Class F			
保护等级/ Protection Grade	IP65(DIN40050)			
接电型式/ Connection	端子式/ Terminal Type			
最高动作频率/ Max Frequency	每秒五次/ 5 Times Per Second			
最短励磁时间/ Min Response Time	0.05 秒/ 0.05 Seconds			
寿命/Life	800万次/ 8 Million			

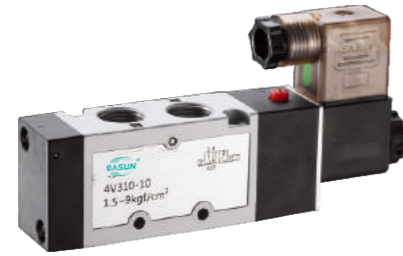
#### 4V210-08(06)



#### 4V220-08(06)



## 4V3 系列二位五通电磁阀 4V3 Series 5/2 Way Solenoid Valve



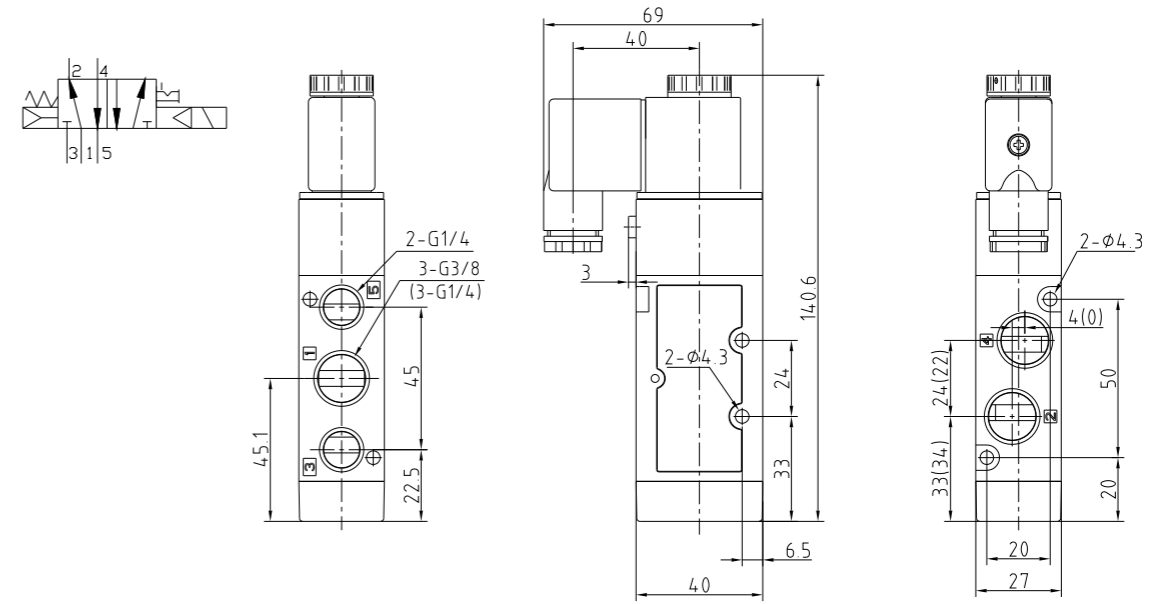
4V 310系列  
4V 310 series



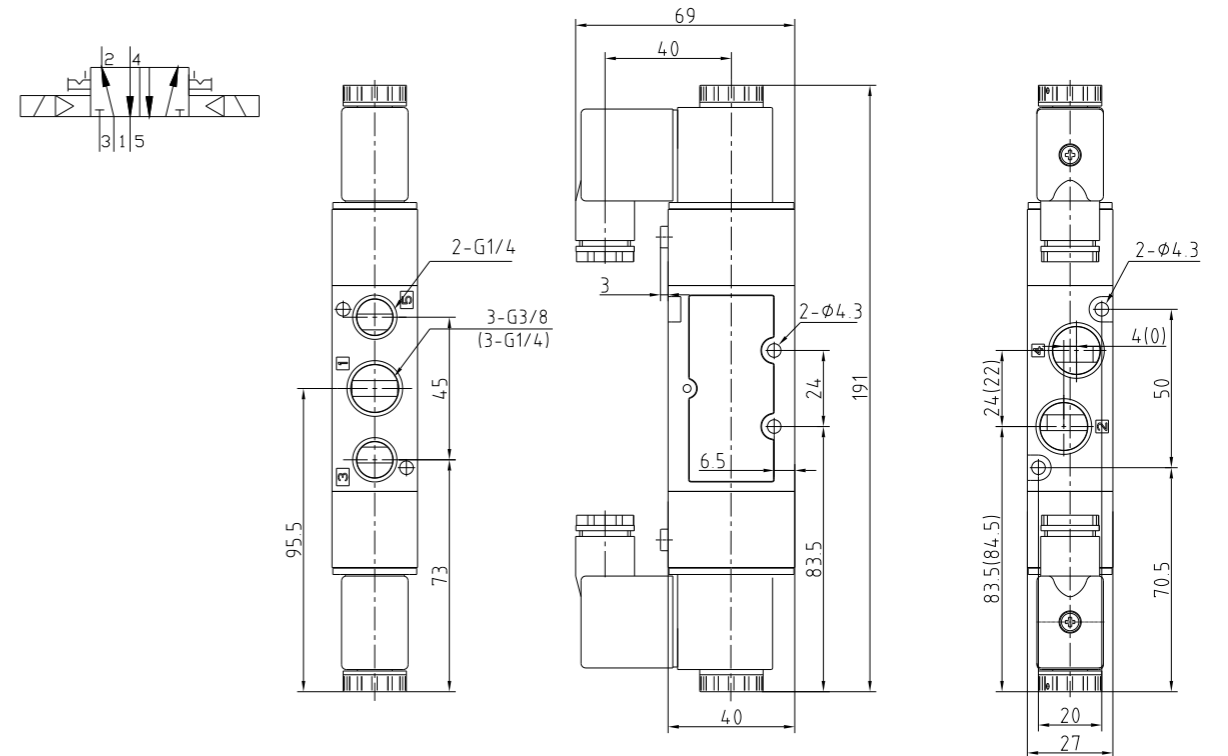
4V 320系列  
4V 320 series

### 外形与安装尺寸/ Dimensions

4V310-10(08)



4V320-10(08)

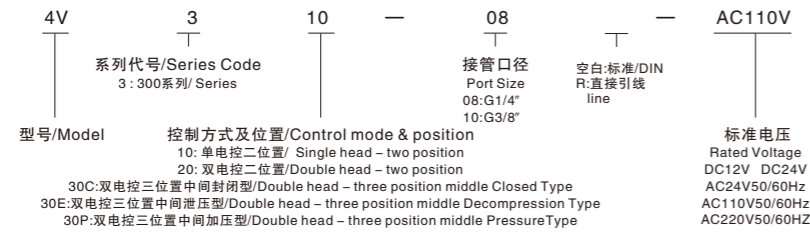


4V3



4V3

### 型号命名/ Product Code System



### 举例/ Example

▲欲订购接管口径为G1/4", 标准电压为AC110V (50/60Hz)的双电控三位中间封闭型4V3系列电磁阀, 其正确的订购代码为:  
4V330C - 08 - D-AC110

▲For the order of twin head - three position closed type 4V3 series solenoid valve which port size is 1/4" and rated voltage is AC 110V (50/60Hz), the correct order code is:  
4V330C - 08 - D-AC110

### 技术参数/ Specification

型号Model	4V310-08	4V320-08	4V310-10	4V320-10
工作介质/ Fluids	经过滤的压缩空气 / The constrigent after filtered			
动作方式/ Operation	内部先导式/ Inside Pilot Type			
位置数 / Position	二位五通 5/2 Way		二位五通 5/2 Way	
有效截面积/ Efficient Sectional Area	25mm <sup>2</sup> (CV=1.4)		30mm <sup>2</sup> (CV=1.68)	
接管螺纹/ Port Thread	进气/ Supply=出气/ Export=排气/ Exhaust=G1/4"		进气/ Supply=出气/ Export=G3/8" 排气/ Exhaust=G1/4"	
润滑/ Lubrication	不需要/Not Required			
使用压力/ Operating Pressure	0.15~0.8MPa			
最大耐压力/ Max Pressure	1.2MPa			
工作温度 / Operating Temperature	-5~60°C			
电压范围 / Allowable Voltage	-15%~+10%			
功率 / Power Consumption	AC:4.5VA DC:3W			
绝缘性 / Coil Insulation	F级/ Class F			
保护等级/ Protection Grade	IP65(DIN40050)			
接电型式/ Connection	端子式/ Terminal Type			
最高动作频率/ Max Frequency	每秒五次/ 5 Times Per Second			
最短励磁时间/ Min Response Time	0.05 秒/ 0.05 Seconds			
寿命/Life	800万次/8 Million			

## 4V4 系列二位五通电磁阀 4V4 Series 5/2 Way Solenoid Valve

### 外形与安装尺寸/ Dimensions



4V4

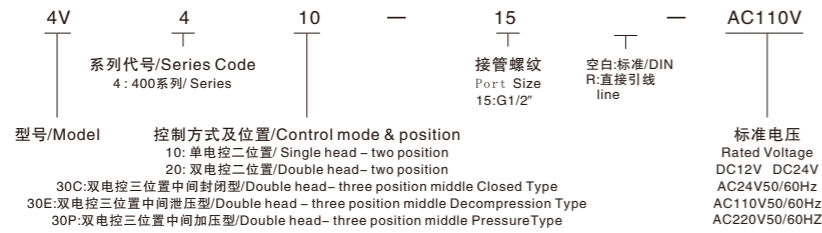


4V 410系列  
4V 410 series



4V 420系列  
4V 420 series

### 型号命名/ Product Code System



### 举例/ Example

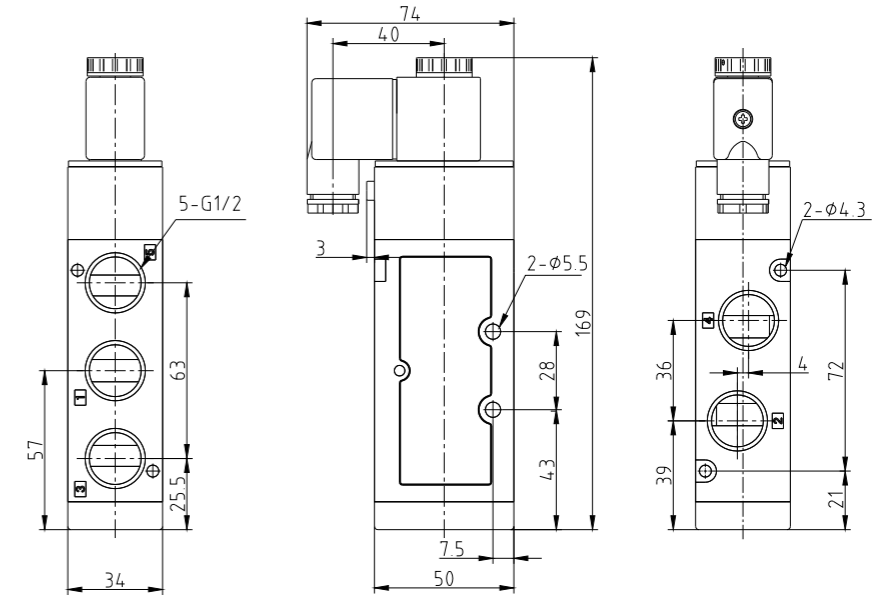
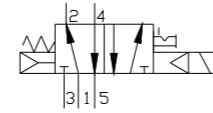
▲欲订购接管口径为G1/2", 标准电压为AC220V (50/60Hz)的双电控三位中间封闭型4V4系列电磁阀, 其正确的订购代码为:  
4V430C - 15 - D-AC220

▲For the order of twin head - three position closed type 4V4 series solenoid valve which port size is 1/2" and rated voltage is AC 220V (50/60Hz), the correct order code is :  
4V430C - 15 - D-AC220

### 技术参数/ Specification

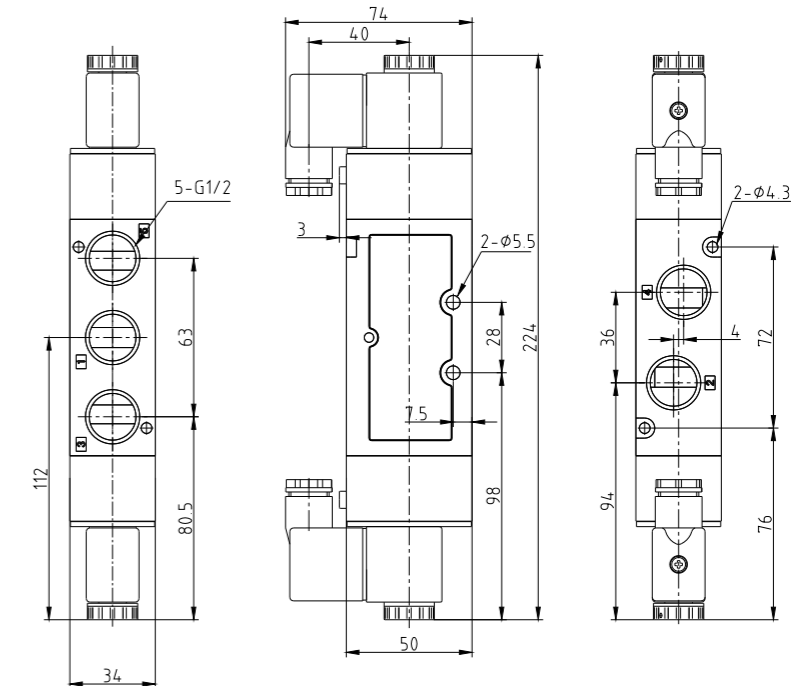
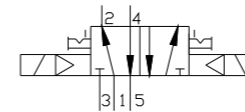
型号Model	4V410-15	4V420-15
工作介质/ Fluids	经过滤的压缩空气/ The constrigent after filtered	
动作方式/ Operation	内部先导式/ Inside Pilot Type	
位置数/ Position	二位五通 5/2 Way	
有效截面积/ Efficient Sectional Area	50mm <sup>2</sup> (CV=2.79)	
接管螺纹/ Port Thread	进气/ Supply=出气/ Export=排气/ Exhaust=G1/2"	
润滑/ Lubrication	不需要/Not Required	
使用压力/ Operating Pressure	0.15~0.8MPa	
最大耐压力/ Max Pressure	1.2MPa	
工作温度/ Operating Temperature	-5~60℃	
电压范围/ Allowable Voltage	-15%~+10%	
功率/ Power Consumption	AC:4.5VA DC:3W	
绝缘性/ Coil Insulation	F级/ Class F	
保护等级/ Protection Grade	IP65(DIN40050)	
接电型式/ Connection	端子式/ Terminal Type	
最高动作频率/ Max Frequency	每秒五次/ 5 Times Per Second	
最短励磁时间/ Min Response Time	0.05 秒/ 0.05 Seconds	
寿命/Life	800万次/8 Million	

#### 4V410-15



4V4

#### 4V420-15



## 4M 二位五通纳摩阀/4M 5/2 Way Namur



4M 单电控二位五通系列  
4M Single-head 5/2 Way series

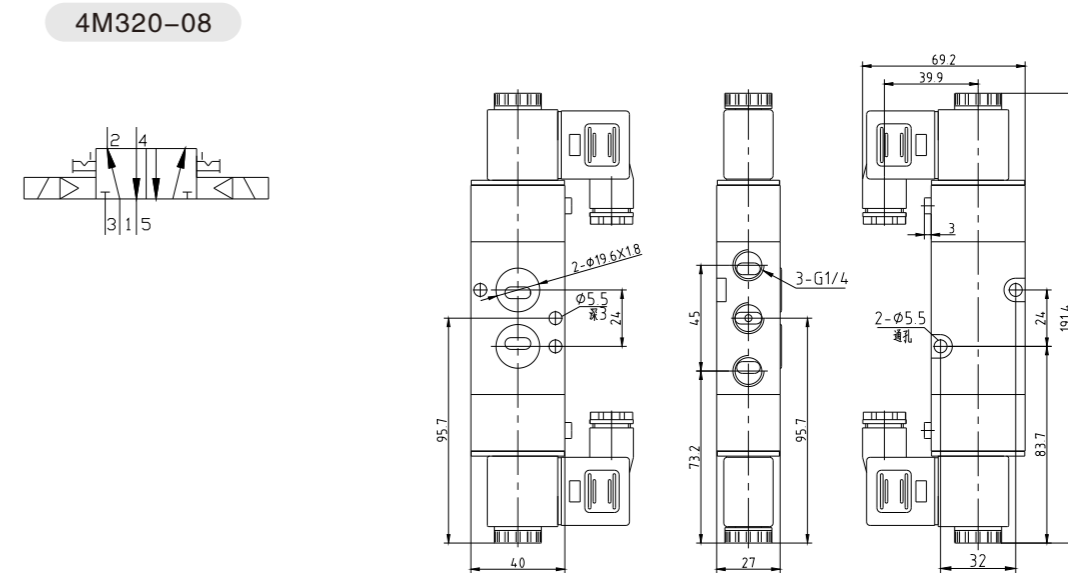
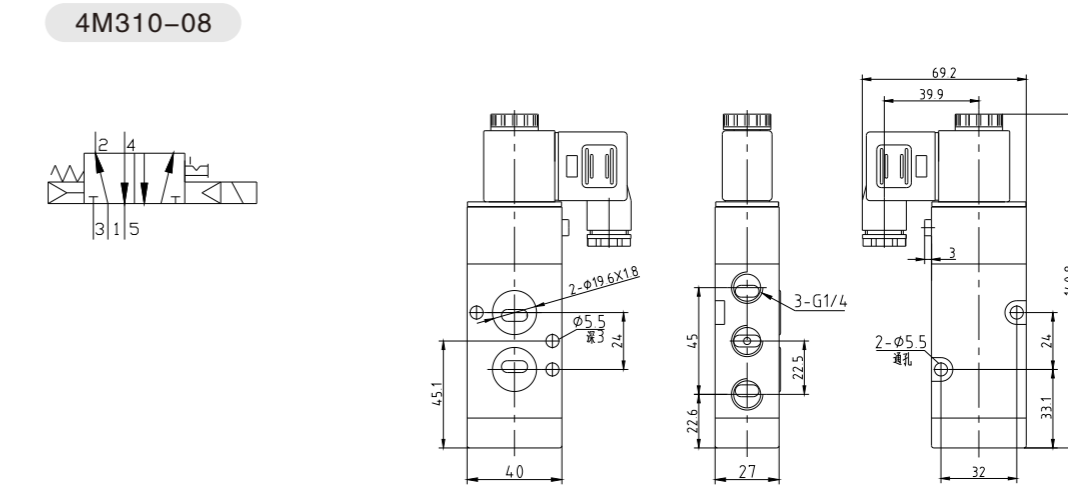
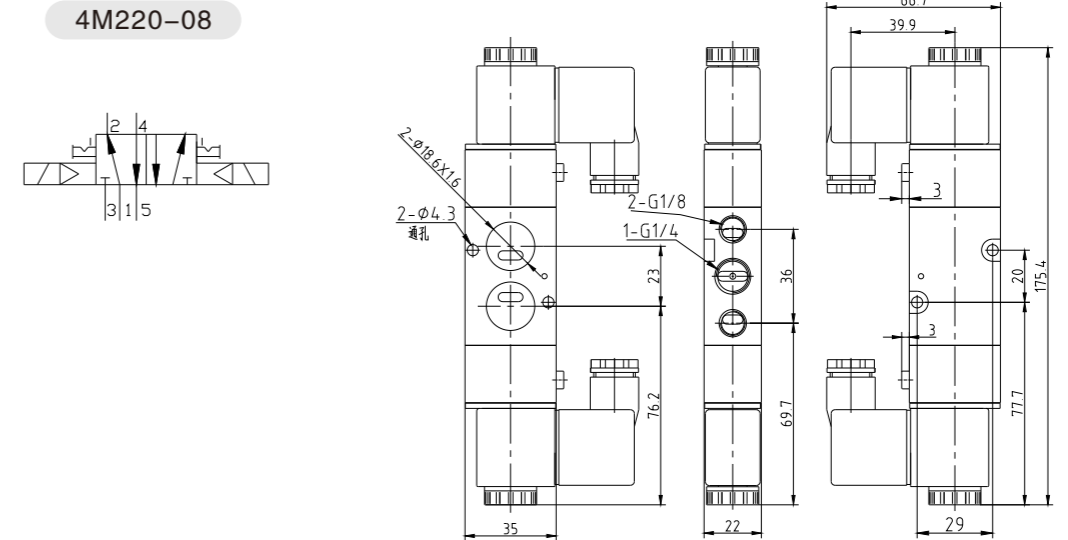


4M 双电控二位五通系列  
4M Double-head 5/2 Way series

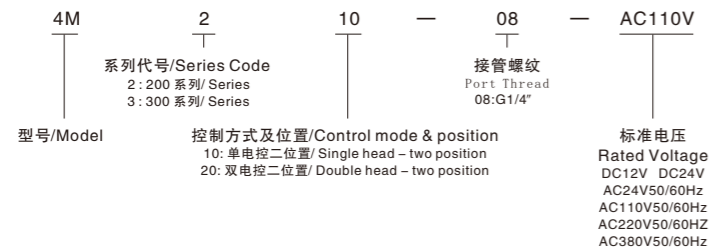
### 技术参数/ Specification

型号 Model	4M210-08	4M220-08	4M310-08	4M320-08
工作介质/ Fluids	经过滤的压缩空气 / The constrigent after filtered			
动作方式 / Operation	内部先导式 / Inside Pilot Type			
位置数 / Position	二位五通 5/2 Way			
有效截面积 / Efficient Sectional Area	16mm <sup>2</sup> (CV=0.89)		25mm <sup>2</sup> (CV=1.4)	
接管螺纹 / Port Thread	进气/Supply=G1/4" 排气/Exhaust=G1/8"		进气 Supply=排气/ Exhaust=G1/4"	
润滑 / Lubrication	不需要 / Not Required			
使用压力 / Operating Pressure	0.15-0.8MPa			
最大耐压 / Max Pressure	1.2MPa			
工作温度 / Operating Temperature	-5-60℃			
电压范围 / Allowable Voltage	-15%~+10%			
功率 / Power Consumption	AC:4.5VA DC:3W			
绝缘性 / Coil Insulation	F级 / Class F			
保护等级 / Protection Grade	IP65(DIN40050)			
接电型式 / Connection	端子式 / Terminal Type			
最高动作频率 / Max Frequency	每秒五次 / 5 Times Per Second			
最短励磁时间 / Min Response Time	0.05 秒 / 0.05 Seconds			

### 外形与安装尺寸 / Dimensions



### 型号命名 / Product Code System

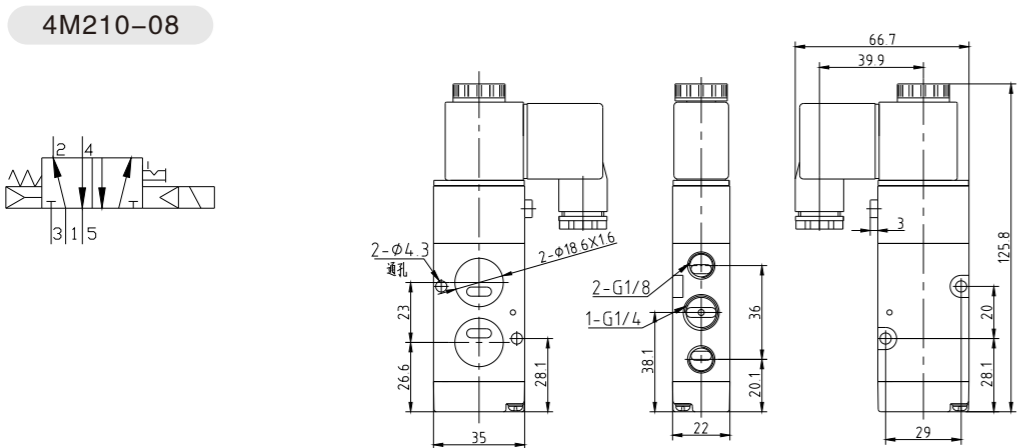


### 举例 / Example

▲欲订购接管螺纹为G1/4",标准电压为AC110(50/60Hz)的双电控4M2系列带阀气缸用纳摩阀,其正确的订购代码为:4M220-08-AC110

▲For the order of twin head - two position NAUMUR type 4M2 series solenoid valve which port thread is 1/4" and rated voltage is AC110v(50/60Hz),the correct order code is: 4M220-08-AC110

### 外形与安装尺寸 / Dimensions



## 2V-ZQ010 系列二位二通电磁阀 2V-ZQ010 Series 2/2 Way Solenoid Valve



### 型号命名/ Product Code System

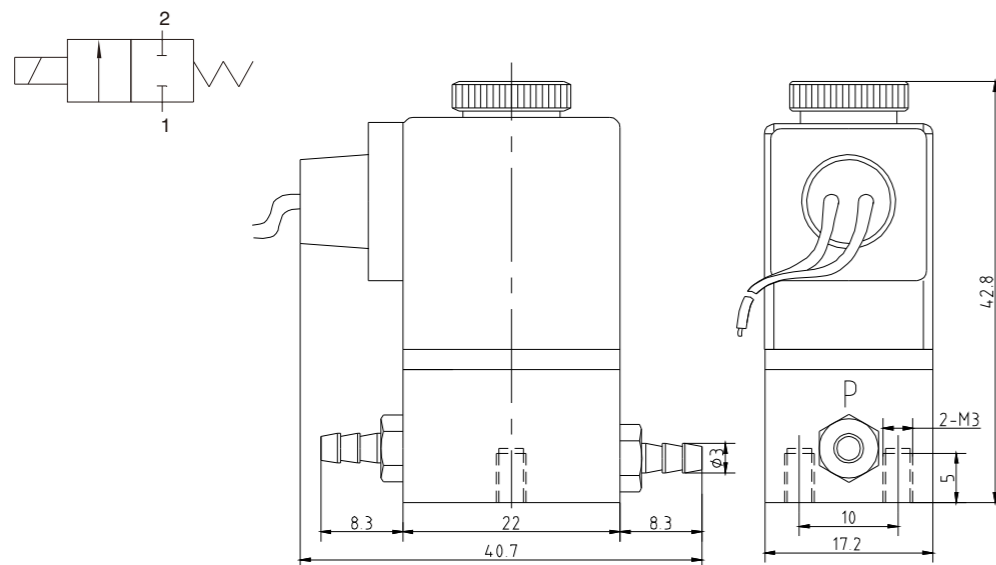


### 技术参数/ Specification

型号Model	2V-ZQ010
工作介质/Fluids	水、水蒸气 / water vapor
公称口径/Nominal Orifice	mm $\phi 1$
工作压力/Operating Pressure	Mpa 0~0.5
环境温度/Operating Temp	$^{\circ}\text{C}$ -10~+55
功率消耗/Power Consumption	DC(W) 3.5
电源、电压/Rated Voltage	DC:30V
绝缘等级/Coil Insulation	F级/ClassF

### 外形与安装尺寸/ Dimensions

2V-ZQ010



## 3V106 系列二位三通集装式电磁阀 3V106 Series 3/2 Way Solenoid Valve



### 型号命名/ Product Code System



### 举例/ Example

▲欲订购接管螺纹为M5,标准电压为AC220V,3V1系列电磁阀,其正确的订购码为:  
3V1 - M5 - AC220V

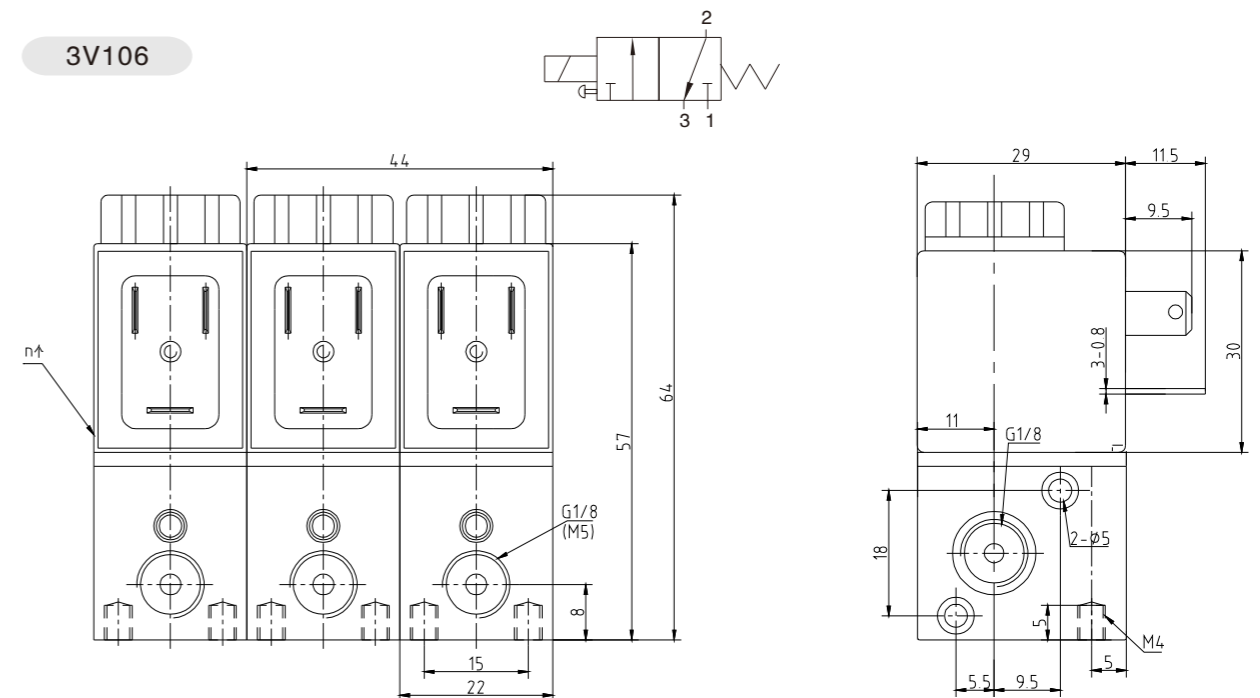
▲For the order of 3V1 series solenoid valve which port Thread is M5 and rated voltage is AC220V(50/60Hz),the correct order code is: 3V1 - M5 - AC220V

### 技术参数/ Specification

型号 / Model	3V1-M5	3V1-06
工作介质/ Fluids	经过滤的压缩空气 / The constrigent after filtered	
动作型式/ Operation	直动式/ Direct Acting	
位置数/ Position	二位三通 3/2 Way	
公称口径/Nominal Orifice	1.2mm	
接管螺纹 / Port Thread	M5	G1/8"
润滑/ Lubrication	不需要/ Not Required	
使用压力 / Operating Pressure	0~0.8MPa	
最大耐压力 / Max Pressure	1.2MPa	
工作温度 / Operating Temperature	-5~60 $^{\circ}\text{C}$	
功率/ Power Consumption	AC:4.5VA DC:3W	
最高动作频率/ Max Frequency	每秒十次/ 10 Times Per Second	
绝缘性/ Coil Insulation	F级/ Class F	

### 外形与安装尺寸/ Dimensions

3V106





## EH系列线圈/ EH Series Coil

### 型号命名/ Product Code System

EH  
型号/Model

— 602 —  
规格代号/Type Code  
602:602线圈/Coil  
603:603线圈/Coil

□ —  
无: 插座式/With Connector  
L: 引线+指示灯/With line+lamp

AC220V  
标准电压  
Rated Voltage  
DC:12V DC:24V  
AC:24V 50/60Hz  
AC:110V 50/60Hz  
AC:220V 50/60Hz



EH602



EH603



EH603L

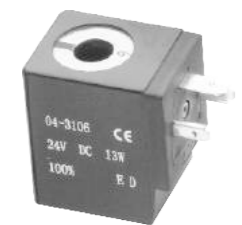
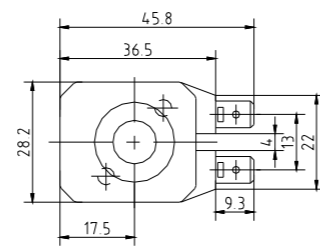
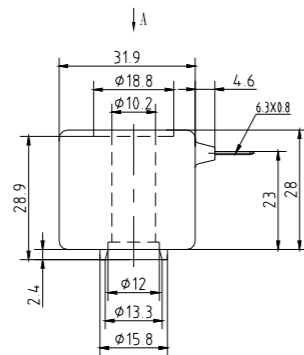


EH-BS30

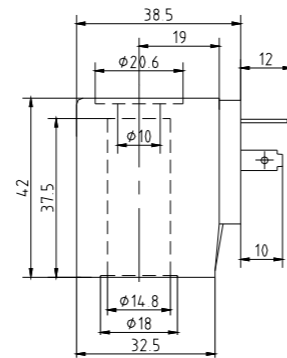
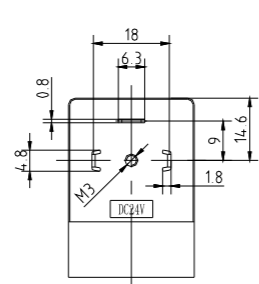
### 外形与安装尺寸/ Dimensions



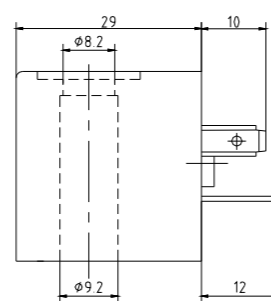
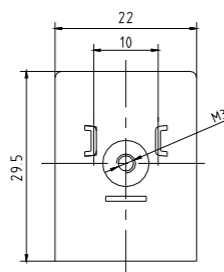
EH28-10



ES-14.8



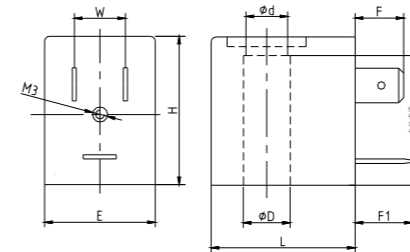
EH-BS22



### 技术参数/ Specification

型号Model	Eh602	EH603 EH603L	EH-BS30 EH-BS30R	EH-BS22	EH28-10	ES-14.8
功率/ Power Consumption	AC:3.5-8VA DC:3-5W	AC:2.5-3.5VA DC:1-3W	AC:8.5-13VA DC:6-9.5W	AC:7.7VA/50Hz AC:6.2VA/60Hz DC:4.8W	AC:19.7-25VA DC:12-18W	AC:22VA DC:13W
工作制式/ Duty Cycle	100%ED					
工作电压 / Operation Voltages	AC24,110,220,50/60Hz -15%~+10% DC12,24,48V -15%~+10%					
耐电压/ Withstand Voltage	1500V					
环境温度范围 / Ambient Temp.Range	-30℃ ~ 70℃					
线圈保护等级/ Degree of Protection	DIN40050,IP65(IEC144) 带插座/ With Connector					
线圈绝缘等级 / Coil Insulation	F级/Class F					
封装材料/ Potting Material	热固性 Thermosetting					
电气连接 / Electric Connection	DIN 43650B	43650C	43650A	EN175301-803		43650A

### 外形与安装尺寸/ Dimensions



型号/Model	phi d	phi D	E	L	H	安装高度 Height for assembling	W	F	F1
Eh602 EH602R	8.2	9.2	22	29	29.6	25.9	11	10	12
EH603 EH603R	7.1	8.1	17	22	23.8	20.3	9.4	7	7.5
EH-BS30 EH-BS30R	8.2	10	30	36	30	27.2	18	10	12

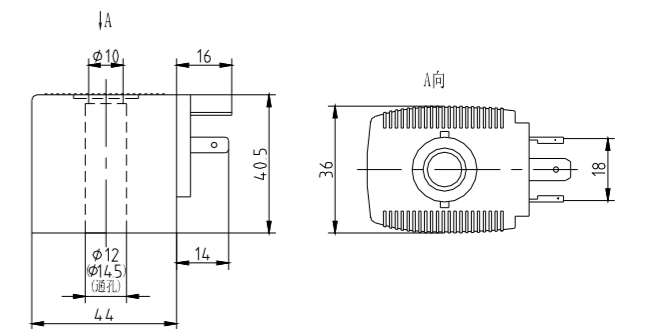
## EX系列线圈/ EX Series Coil

### 外形与安装尺寸/Dimensions



### 型号命名/ Product Code System

EX — 12 — R — AC220  
型号/Model  
线圈孔径/  
Coil Hole Diameter  
R:导线式/  
R:With Line  
无: 插座式/  
With Connector  
标准电压  
Rated Voltage  
AC:24V AC:110V  
DC:12V DC:24V  
AC:220V 50/60HZ  
AC:380V 50/60HZ



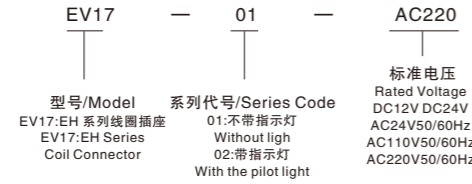
型号Model	EX-14.5 EX-14.5R	EX-14.8	EX-12 EX-12R	EX-13.2R
功率/ Power Consumption	AC:19-22VA DC:15-17W		AC:12-14VA DC:10-12W	
工作制式 / Duty Cycle	100%ED			
工作电压 / Operation Voltages	AC24,110,220,50/60Hz -15%~+10% DC12,24,48V -15%~+10%			
耐电压/ Withstand Voltage	1500V			
环境温度范围 / Ambient Temp.Range	-30℃ ~ 70℃			
线圈保护等级/ Degree of Protection	DIN40050,IP65(IEC144) 带插座/ With Connector			
线圈绝缘等级 / Coil Insulation	F级/Class F			
电气连接 / Electric Connection	DIN 43650A			

## EV系列线圈插座/ EV Series Coil Connectors

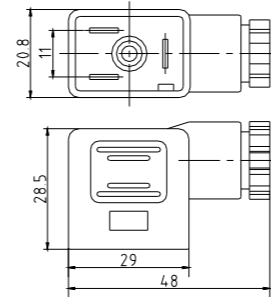


EV17

### 型号命名/ Product Code System

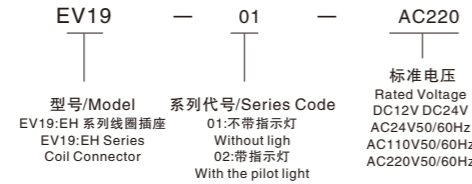


### 外形与安装尺寸Dimensions

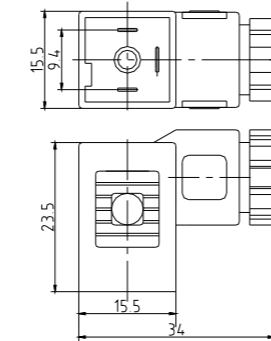


EV19

### 型号命名/ Product Code System



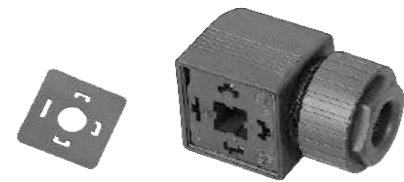
### 外形与安装尺寸Dimensions



### 产品特点/ Characteristics

该系列插座属于标准系列，可与本公司EH系列线圈配套使用，有带指示灯与不带指示灯可供选择，符合DIN43650B标准。  
This series connector belongs to standard series, it may form a complete set for use with EH series coil produced by us. There are two kinds for your choice (One with the pilot light or without light) Tallies DIN 43650B Standard

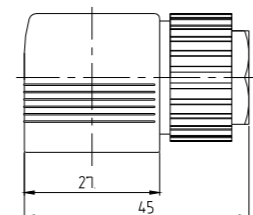
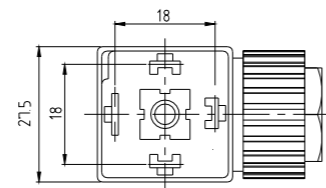
## EXS系列线圈插座/EXS Series Connectors



### 产品特点/ Characteristics

该系列插座属于标准系列，可与本公司EX系列线圈配套使用，适用于各种电压，符合DIN43650A标准  
Standard connector assembler, which can be matched to EX series coils of this company in use and are suitable for different voltages, Tallies DIN43650A Standard

### 外形与安装尺寸/Dimensions



## 气控阀、机械阀、手动阀注意事项 Air Control Valve、Manual Valve、Push-Pull Valve Cautions



机械阀

### 一、安装注意事项:

- 安装前应吹净管道内的灰尘、油污、碎屑等杂物颗粒，以免影响阀的动作以及其损伤；
- 使用前注意检查组件在运输过程中是否损坏，然后安装使用；
- 安装时请注意是否符合技术要求（如“动作频率”、“工作压力”、“使用温度范围”等）；
- 安装时注意气体流动方向，1为进气口，2（4）为工作口，3（5）为排气口；
- 阀尽可能靠近气缸安装：一是减少耗气量，二是反应快；请切实地将配管插到底，并在确认配管不能拔出之后再使用；
- 连接管路时，注意止泄带缠绕不可超过接头牙端面，注意清除管路接头内的粉尘、铁屑等脏物，避免杂质或异物等进入阀体内；
- 安装时可使振动方向与阀的阀杆动作方向(轴向)成直角,以避免振动对阀的阀杆的影响；

### 二、使用时注意事项:

- 请注意防护，建议排气口安装消声器或消声节流阀；拆下不用时应将阀进行妥善保管（防止灰尘等异物进入工作口、进气口、排气口）；
- 尽量避免在震动的环境下使用，并注意低温下的防冻措施；

### Installation caution

- Before installation please clean dust, oil, debris etc in pipes in order to avoid affecting action and damage of valve.
- Before installation please check whether the parts are not damaged in the transportation.
- When installation please check whether it meet the technical requirements such as frequency, pressure, temperature range etc.
- When installation make sure the direction of air flow. 1 air inlet, 2(4) working part, 3(5) air outlet.
- When installation the valve should be as close as possible to cylinder to reduce air consumption and improve response.
- Please insert to the end and make sure that the pipe can't pull out before use.
- When connecting, please note seal strip not exceed the end of thread side and remove dust iron scraps in pipes, to avoid any dirty into valve body.
- When installation make vibration direction and stem action direction vertically in order to avoid vibration affecting valve.

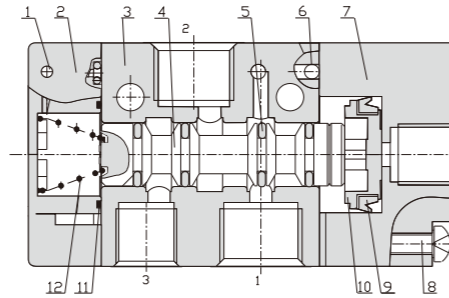
### Using caution

- To protection, suggest to install silencer and silencer speed valve. Please keep valve good when not use to avoid dust into working part, inlet and out outlet.
- Try to avoid using in the vibrated conditions and do anti-freezing in cold conditions.

气控阀结构图/Structure Chart



3A 单气控二位三通系列  
3A Single air control 3/2 Way series



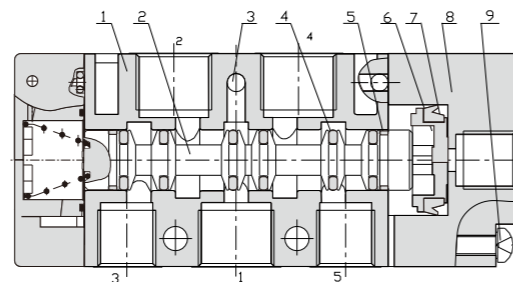
序号/No.	1	2	3	4	5	6
名称 Description	不锈钢钢球 Stainlesssteel	塑料后盖 Vear cover(plastic)	阀体 Valve body	阀芯 Valve Rod	密封扁圈 O-ing	不锈钢钢球 Stainlesssteel
材料 Material		PA	铝合金	铝合金	丁腈橡胶 NBR	SUS304

序号/No.	7	8	9	10	11	12
名称 Description	气控阀座 Valve cover	盘头螺钉 Pan head screws	活塞V型圈 V-ing	活塞 Piston	密封圈 O-ing	复位弹簧 Spring
材料 Material	铝合金		丁腈橡胶 NBR	POM	丁腈橡胶 NBR	



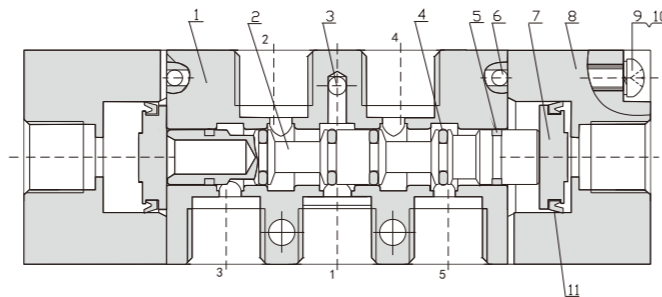
4A 单气控二位五通系列  
4A Double air control 5/2 Way series



序号/No.	1	2	3	4	5	6	7	8	9
名称 Description	阀体 Valve body	阀芯 Valve Rod	不锈钢钢球 Stainlesssteel	密封扁圈 O-ing	支承圈 Support ring	活塞 Piston	活塞V型圈 V-ing	气控阀座 Valve cover	盘头螺钉 Pan head screws
材料 Material	铝合金	铝合金	不锈钢	丁腈橡胶 NBR		POM	丁腈橡胶 NBR	铝合金	



4A 双气控二位五通系列  
4A Double air control 5/3 Way series



序号/No.	1	2	3	4	5	6	7	8	9	10	11
名称 Description	阀体 Valve body	阀芯 Valve Rod	不锈钢钢球 Stainlesssteel	密封扁圈 O-ing	阀座O型圈 O-ing	不锈钢钢球 Stainlesssteel	活塞 Piston	气控阀座 Valve cover	弹簧垫圈 Backup plate	盘头螺钉 Pan head screws	活塞V型圈 V-ing
材料 Material	铝合金	铝合金		丁腈橡胶 NBR	丁腈橡胶 NBR		POM	铝合金			丁腈橡胶 NBR

3A2 系列二位三通气控阀  
3A2 Series 3/2 Way Air Control Valve



3A 210系列  
3A 210 series

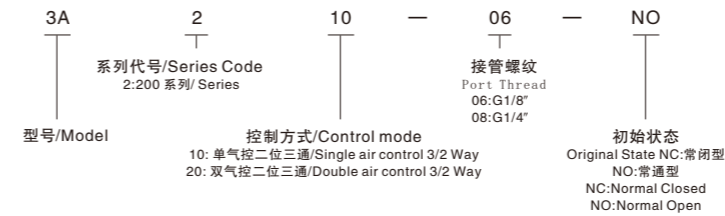


3A 220系列  
3A 220 series

技术参数/ Specification

型号Model	3A210-06	3A220-06	3A210-08	3A220-08
工作介质/ Fluids	经过滤的压缩空气 / The constrigent after filtered			
动作方式 / Operation	外气控/ Exterior Control			
位置数 / Position	二位三通3/ 2 Way			
有效截面积 / Efficient Sectional Area	14mm <sup>2</sup> (CV=0.78)		16mm <sup>2</sup> (CV=0.89)	
接管螺纹 / Port Thread	进气/Supply=出气/Export=排气/Exhaust=G1/8"		进气/Supply=出气/Export=排气/Exhaust=G1/4"	
润滑/ Lubrication	不需要/Not Required			
使用压力 / Operating Pressure	0.15~0.8MPa			
最大耐压力/ Max Pressure	1.2MPa			
工作温度 / Operating Temperature	-5~60℃			
最高动作频率/ Max Frequency	每秒五次/ 5 Times Per Second			
寿命/Life	2500万次/25 Million			

型号命名/ Product Code System

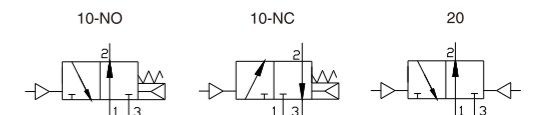


举例/ Example

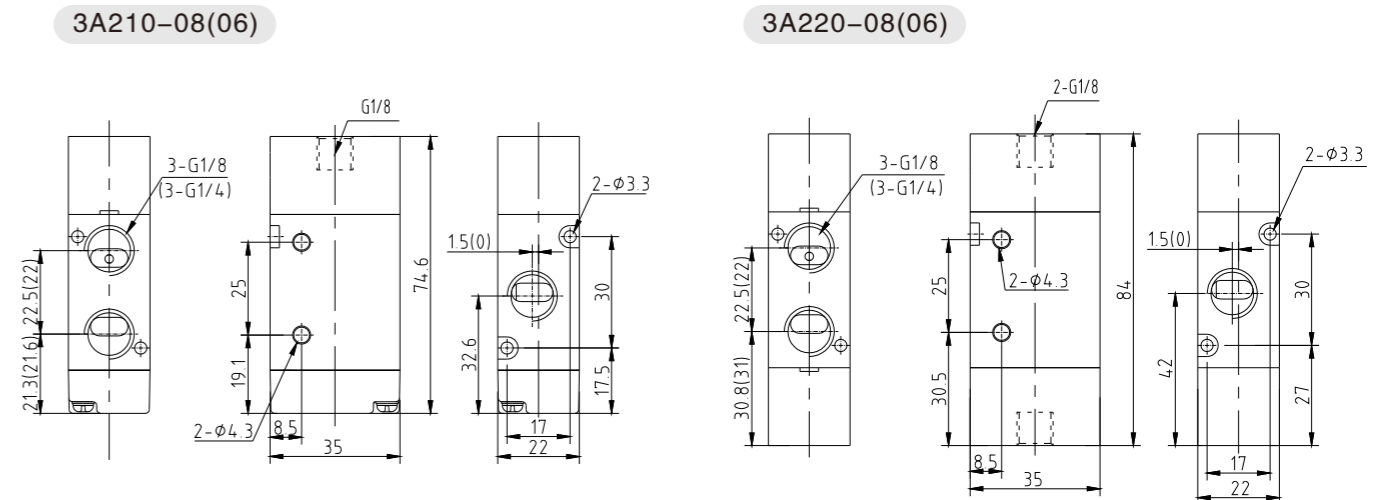
▲欲订购接管螺纹为G1/8" 的双气控二位三通常闭型3A2系列气控阀, 其正确的订购代码为:  
3A220 - 06 - NC

▲For the order of double air control 3/2 way normal closed type 3A2 series air control valve which port thread is 1/8" , the correct order code is:  
3A220 - 06 - NC

符号/ Symbol

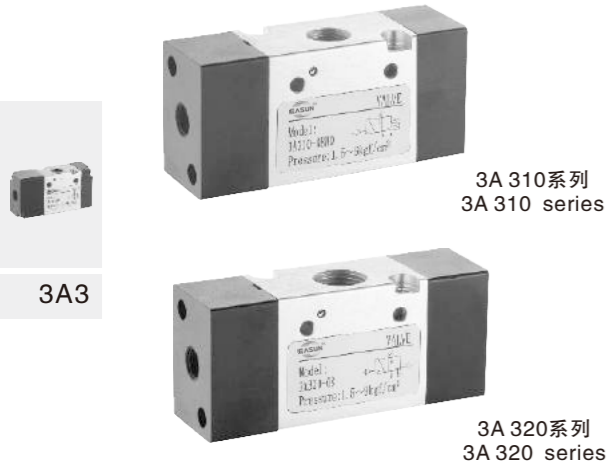


外形与安装尺寸/ Dimensions



## 3A3 系列二位三通气控阀 3A3 Series 3/2 Way Air Control Valve

## 4A1 系列二位五通/三位五通气控阀 4A1 Series 5/2 Way & 5/3 Way Air Control Valve

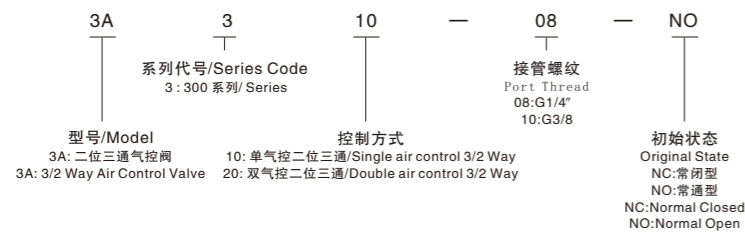


### 技术参数/ Specification

型号Model	3A310-08	3A320-08	3A310-10	3A320-10
工作介质/ Fluids	经过滤的压缩空气/ The constrigent after filtered			
动作方式/ Operation	外气控/ Exterior Control			
位置数 / Position	二位三通3/2 Way			
有效截面积 / Efficient Sectional Area	25mm <sup>2</sup> (CV=1.4)		30mm <sup>2</sup> (CV=1.68)	
接管螺纹/ Port Thread	进气/Supply=出气/Export=排气/Exhaust=G1/4"		进气/Supply=出气/Export=排气/Exhaust=G3/8"	
润滑/ Lubrication	不需要/Not Required			
使用压力 / Operating Pressure	0.15-0.8MPa			
最大耐压力/ Max Pressure	1.2MPa			
工作温度 / Operating Temperature	-5-60℃			
最高动作频率/ Max Frequency	每秒五次/ 5 Times Per Second			
寿命/Life	2500万次/25 Million			



### 型号命名/ Product Code System

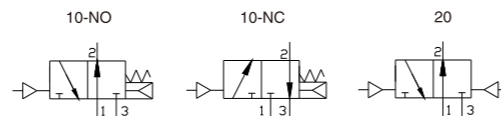


### 举例/ Example

▲欲订购接管螺纹为G1/4" 的双气控二位三通常闭型 3A3系列气控阀, 其正确的订购代码为:  
3A320 - 08 - NC

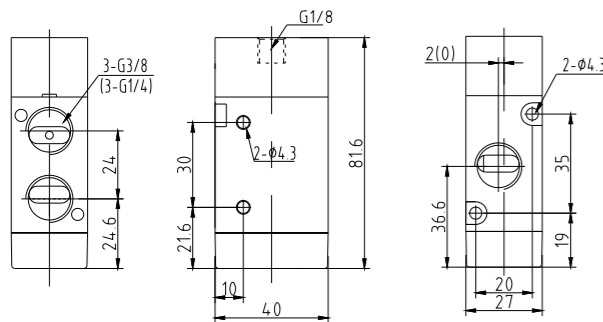
▲For the order of double air control 3/2 way normal closed type 3A3 series air control valve which port thread is 1/4", the correct order code is:  
3A320 - 08 - NC

### 符号/ Symbol

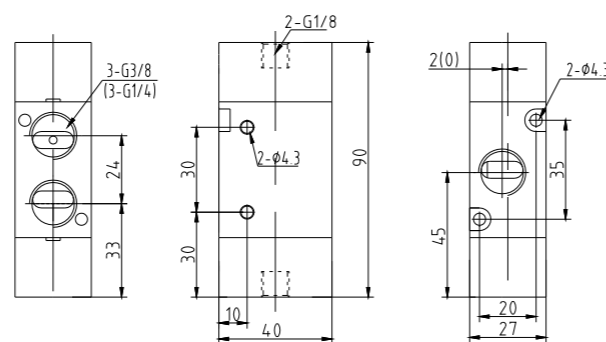


### 外形与安装尺寸/ Dimensions

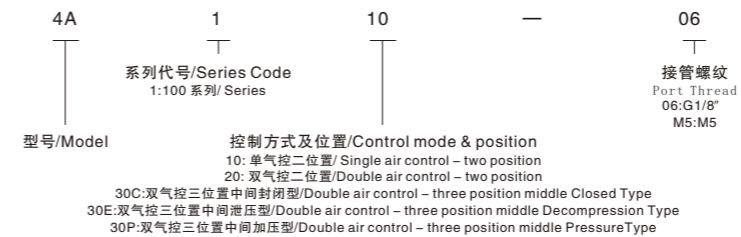
#### 3A310-10(08)



#### 3A320-10(08)



### 型号命名/ Product Code System



### 举例/ Example

▲欲订购接管螺纹为M5的双气控三位中间封闭型 4A1系列气控阀, 其正确的订购代码为:  
4A130C - M5

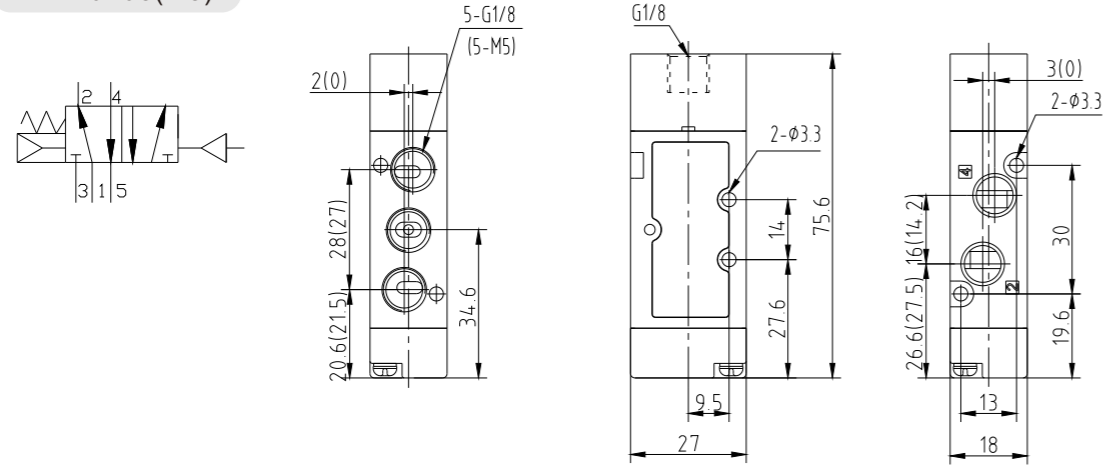
▲For the order of double air control - three position closed type 4A1 series air control valve which port thread is M5, the correct order code is:  
4A130C-M5

### 技术参数/ Specification

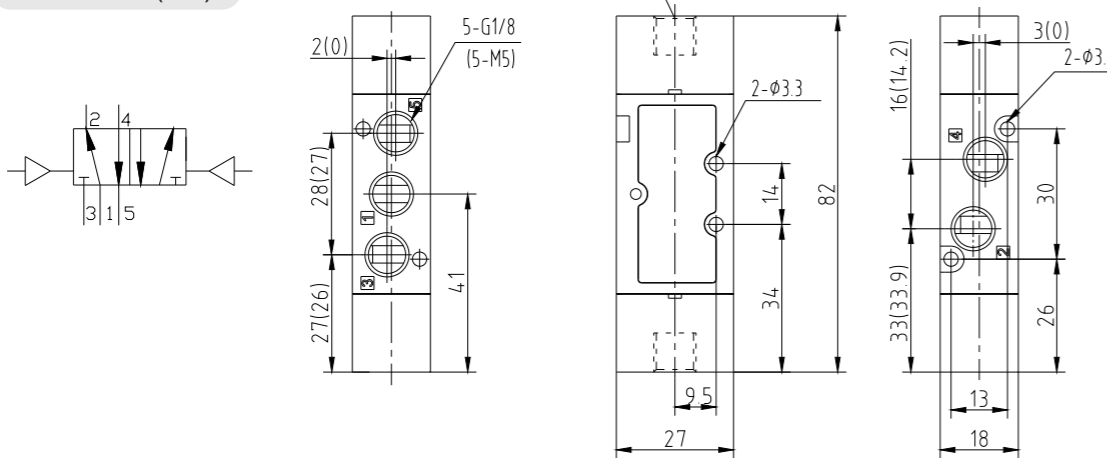
型号Model	4A110-M5	4A120-M5	4A130C-M5	4A130E-M5	4A130P-M5	4A110-06	4A120-06	4A130C-06	4A130E-06	4A130P-06
工作介质/ Fluids	经过滤的压缩空气/ The constrigent after filtered									
动作方式/ Operation	外气控/ Exterior Control									
位置数 / Position	二位五通 5/2 Way			三位五通 5/3 Way			二位五通 5/2 Way		三位五通 5/3 Way	
有效截面积 / Efficient Sectional Area	5.5mm <sup>2</sup> (CV=0.31)			5mm <sup>2</sup> (CV=0.28)			12mm <sup>2</sup> (CV=0.67)		9mm <sup>2</sup> (CV=0.50)	
接管螺纹/ Port Thread	进气/ Supply=出气/ Export=排气/ Exhaust=M5					进气/ Supply=出气/ Export=排气/ Exhaust=G1/8"				
润滑/ Lubrication	不需要/Not Required									
使用压力 / Operating Pressure	0.15-0.8MPa									
最大耐压力/ Max Pressure	1.2MPa									
工作温度 / Operating Temperature	-5-60℃									
最高动作频率/ Max Frequency	每秒五次/ 5 Times Per Second									
寿命/Life	2500万次/25 Million									

外形与安装尺寸/ Dimensions

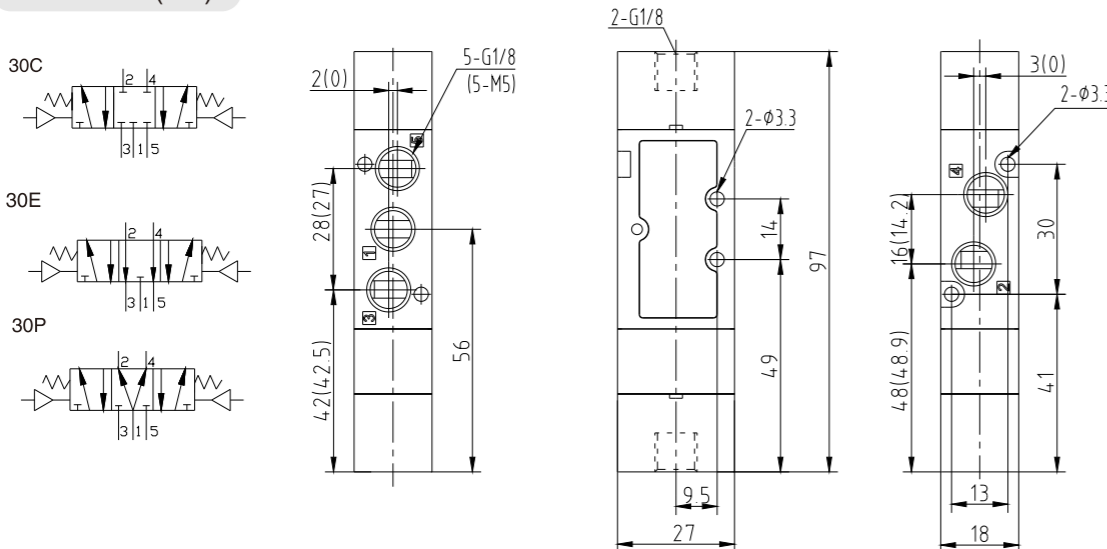
4A110-06(M5)



4A120-06(M5)



4A130-06(M5)



4A2 系列二位五通/三位五通气控阀  
4A2 Series 5/2 Way & 5/3 Way Air Control Valve

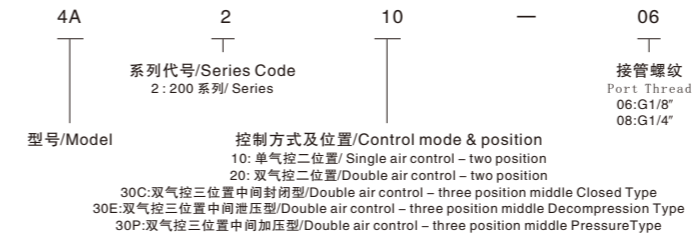


4A 210系列  
4A 210 series

4A 220系列  
4A 220 series

4A 230系列  
4A 230 series

型号命名/ Product Code System



举例/ Example

▲ 欲订购接管螺纹为G1/8" 的双气控三位中间封闭型4A2系列气控阀，其正确的订购代码为：  
4A230C-06

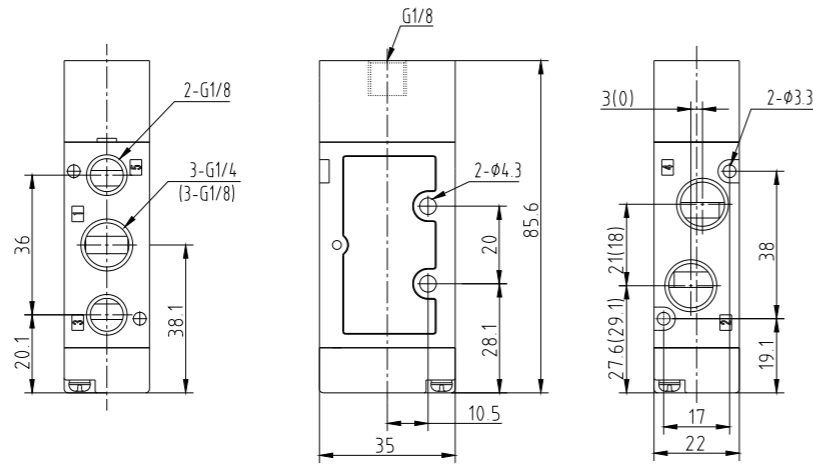
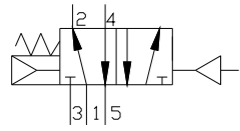
▲ For the order of double air control - three position closed type 4A2 series air control valve which port thread is 1/8" ,the correct order code is :  
4A230C-06.

技术参数/ Specification

型号/Model	4A210-06	4A220-06	4A230C-06	4A230E-06	4A230P-06	4A210-08	4A220-08	4A230C-08	4A230E-08	4A230P-08
工作介质/ Fluids	经过滤的压缩空气 / The constrigent after filtered									
动作方式 / Operation	外气控/ Exterior Control									
位置数 / Position	二位五通 5/2 Way			三位五通 5/3 Way			二位五通 5/2 Way		三位五通 5/3 Way	
有效截面积 / Efficient Sectional Area	14mm <sup>2</sup> (CV=0.78)			12mm <sup>2</sup> (CV=0.67)			16mm <sup>2</sup> (CV=0.89)		12mm <sup>2</sup> (CV=0.67)	
接管螺纹/ Port Thread	进气/ Supply=出口/ Export=排气/ Exhaust=G1/8"						进气/ Supply=出口/ Export=G1/4" 排气/ Exhaust=G1/8"			
润滑/ Lubrication	不需要/Not Required									
使用压力 / Operating Pressure	0.15-0.8MPa									
最大耐压力/ Max Pressure	1.2MPa									
工作温度 / Operating Temperature	-5-60℃									
最高动作频率/ Max Frequency	每秒五次/ 5 Times Per Second									
寿命/Life	2500万次/25 Million									

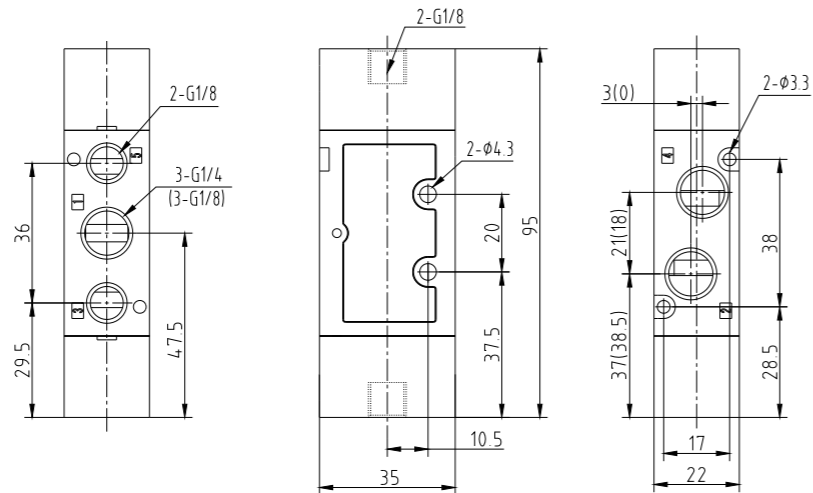
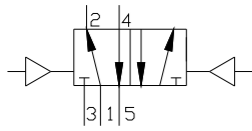
外形与安装尺寸/ Dimensions

4A210-08(06)

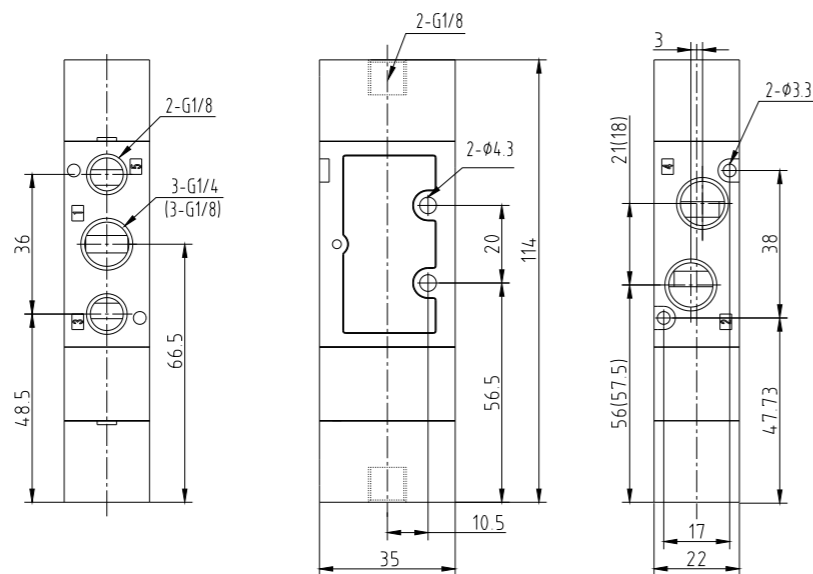
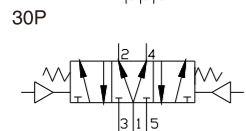
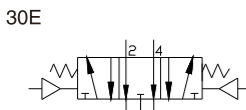
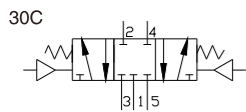


4A2

4A220-08(06)



4A230-08(06)



4A3 系列二位五通/三位五通气控阀  
4A3 Series 5/2 Way & 5/3 Way Air Control Valve



4A 310系列  
4A 310 series



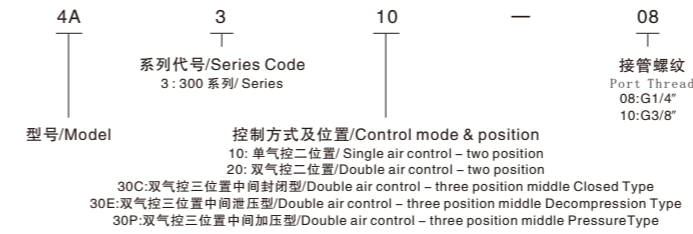
4A 320系列  
4A 320 series



4A 330系列  
4A 330 series

4A3

型号命名/ Product Code System



举例/ Example

▲欲订购接管螺纹为G1/4" 的双气控三位中间封闭型4A3系列气控阀，其正确的订购代码为：  
4A330C - 08

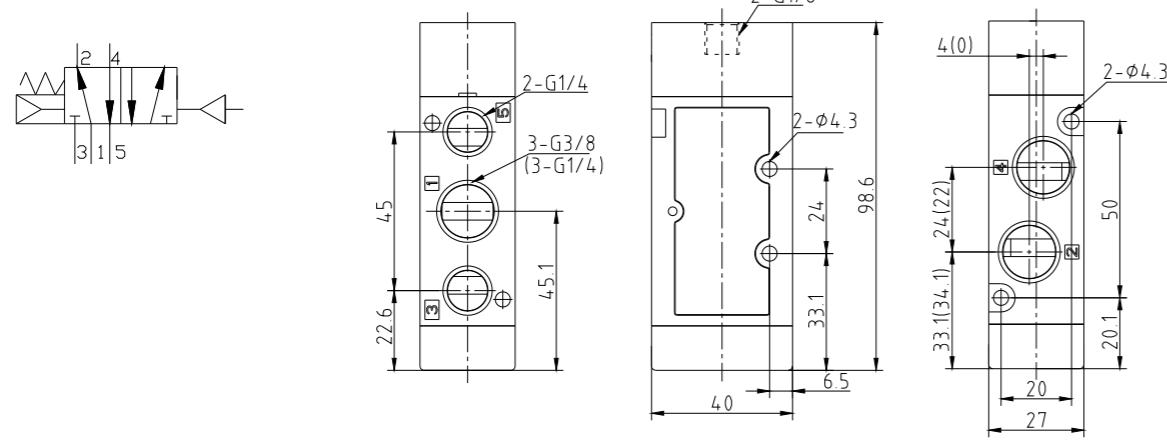
▲For the order of double air control - three position closed type 4A3 series air control valve which port thread is 1/4" ,the correct order code is:  
4A330C-08

技术参数/ Specification

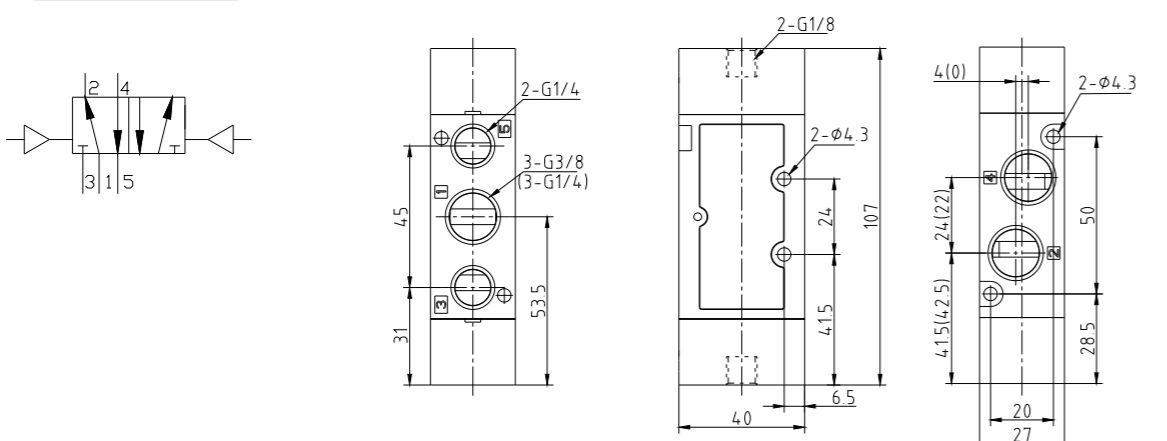
型号Model	4A310-08	4A320-08	4A330C-08	4A330E-08	4A330P-08	4A310-10	4A320-10	4A330C-10	4A330E-10	4A330P-10
工作介质/ Fluids	经过滤的压缩空气 / The constrigent after filtered									
动作方式 / Operation	外气控/ Exterior Control									
位置数 / Position	二位五通 5/2 Way		三位五通 5/3 Way			二位五通 5/2 Way		三位五通 5/3 Way		
有效截面积 / Efficient Sectional Area	25mm <sup>2</sup> (CV=1.4)		18mm <sup>2</sup> (CV=1.00)			30mm <sup>2</sup> (CV=1.68)		18mm <sup>2</sup> (CV=1.00)		
接管螺纹/ Port Thread	进气/ Supply=出气/ Export=排气/ Exhaust=G1/4"					进气/ Supply=出气/ Export=G3/8" 排气/ Exhaust=G1/4"				
润滑/ Lubrication	不需要/Not Required									
使用压力 / Operating Pressure	0.15~0.8MPa									
最大耐压力/ Max Pressure	1.2MPa									
工作温度 / Operating Temperature	-5~60℃									
最高动作频率/ Max Frequency	每秒五次/ 5 Times Per Second									
寿命/Life	2500万次/25 Million									

■ 外形与安装尺寸/ Dimensions

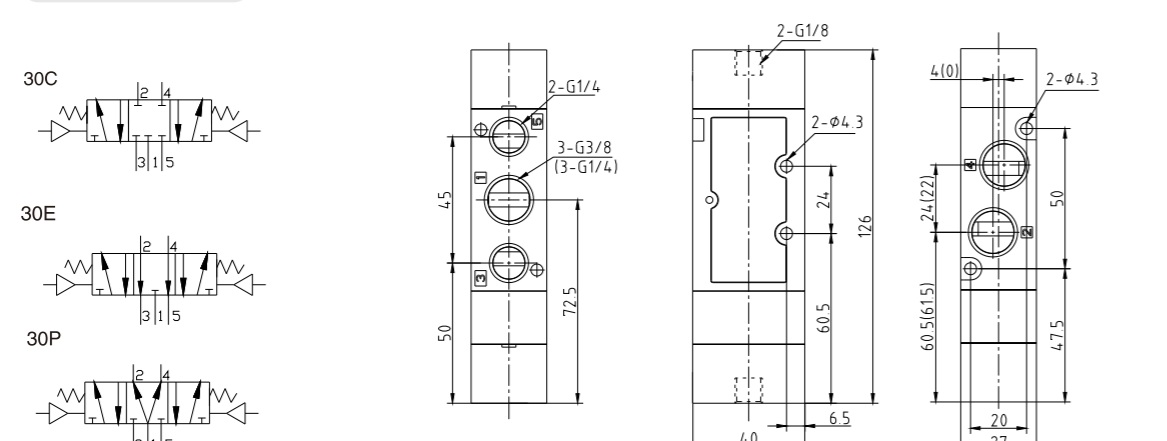
4A310-10(08)



4A320-10(08)



4A330-10(08)



电磁阀/气控阀集装板/Mainfold Bases



■ 密封盖板使用场所/ The Use Occasion For Seal Plate

当连座数目超过电磁(气控)阀使用数目时, 可先用密封盖板将多余阀座暂时密封, 在临时增加阀时再将其更换即可, 这样可以达到系统扩充的目的。

When the station number exceeds the number of the solenoid (air control) valve, seal the unnecessary station by the seal plate temporarily. Replace it for the during the valve increase, thus it may reach the goal of system expansion.



■ 集装板型号命名  
Manifold Product Code System



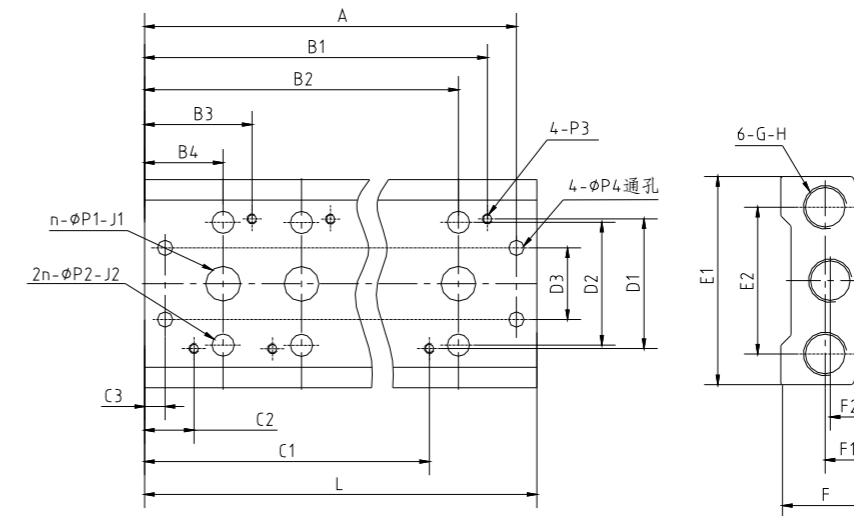
■ 举例/ Example

▲欲订购适用于4V(A)2系列控制阀的集装板, 用连座数目为10的集装板, 其正确的订购码为: 200M - 10F  
▲For order of 10-station manifold for 4V(A)2 series solenoid valve, the correct order code is: 200M - 10F.

■ 密封盖板型号命名  
Seal Plate Product Code System



■ 外形与安装尺寸/ Dimensions



型号 / Model	L	A	B1	B2	B3	B4	C1	C2	C3	D1	D2	D3
100M-F	19(n+1)	19n+14	19n+6.5	19n	25.5	19	19n-6.5	12.5	5	30	28	20
200M-F	23(n+1)	23n+17	23n+8.5	23	31.5	23	23n-8.5	14.5	6	38	36	21
300M-F	28n+26	28n+20	28n+9	28n-1	37	27	28n-11	17	6	50	45	26
400M-F	35n+28	35n+21	35n+10	35n-3.5	45	31.5	35n-17	18	7	72	63	32

型号 / Model	E1	E2	F	F1	F2	G	H	J1	J2	φP1	φP2	φP3	P4
100M-F	58	40	23.5	12	8.5	G1/4	13	11	12	8	6	M3X0.5	4.3
200M-F	60	43	23.5	13	11.5	G1/4		10	13	10.2	6.5	M3X0.5	4.5
300M-F	75	53	29	16.8	12.8	G3/8	17	9.5	16.8	13	8.5	M4X0.7	4.5
400M-F	98.5	71.2	35	19.5	13.6	G1/2	20	8	17	14.4	12.5	M4X0.7	7.5

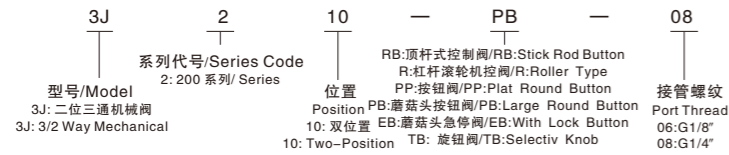
## 3J2系列二位三通控制阀 3J2 Series 3/2 Way Mechanical And Manual Valve



3J2

3J210RB 3J210R 3J210PP 3J210PB 3J210EB 3J210TB

### 型号命名/ Product Code System



### 举例/ Example

▲欲订购接管螺纹为1/4" 旋钮式二位三通的3J2系列控制阀, 其正确的订购码为: 3J210-TB-08

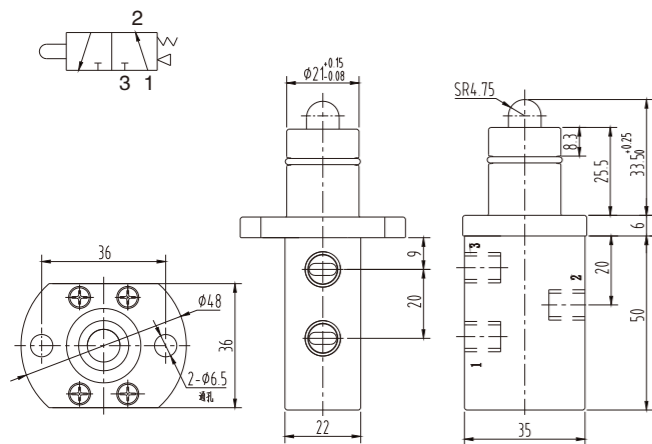
▲For the order of 4J2 series two-position selectiv knob thread 1/4", the correct order code is : 3J210 - TB - 08

### 技术参数/ Specification

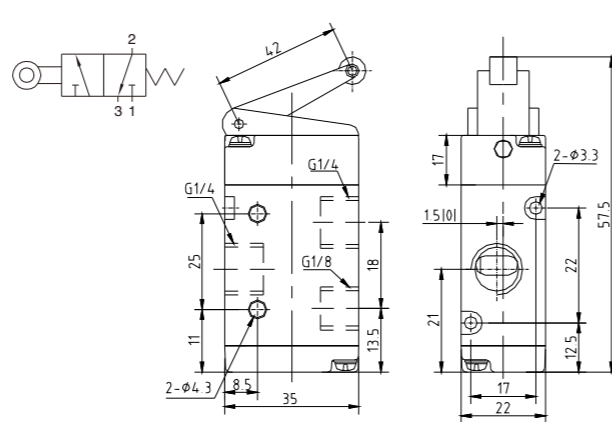
型号 / Model	3J210RB-06	3J210R-06	3J210PP-06	3J210PB-06	3J210EB-06	3J210TB-06	3J210R-08	3J210PP-08	3J210PB-08	3J210EB-08	3J210TB-08
工作介质/ Fluids	经过滤的压缩空气 / the constrigent after filtered										
位置数/ Position	二位三通 / 3/2 Way										
有效截面积/ Efficient Sectional Area	14mm <sup>2</sup> (CV=0.78)					16mm <sup>2</sup> (CV=0.78)					
接管螺纹/Port Thread	进气/ Supply=出气/ Export=排气/ Exhaust=G1/8"					进气/ Supply=出气/ Export=G1/4" 排气/ Exhaust=G1/8"					
润滑 / Lubrication	不需要/Not Required										
使用压力/ Operating Pressure	0-0.8MPa										
最大耐压力 / Max Pressure	1.2MPa										
工作温度 / Operating Temperature	-40-120°C					-5-60°C					

### 外形与安装尺寸/ Dimensions

3J210RB

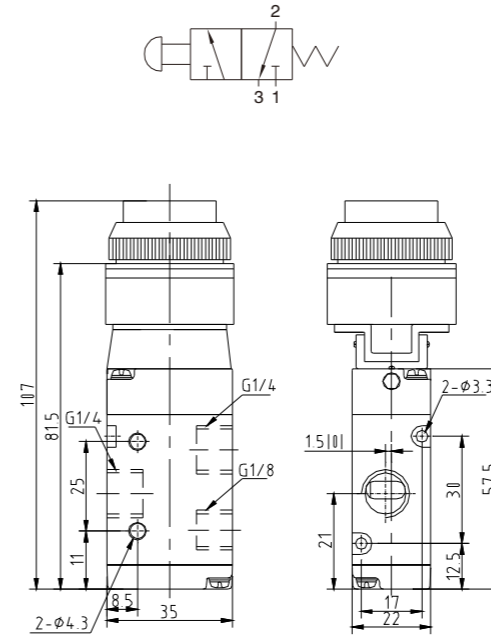


3J210R-08(06)

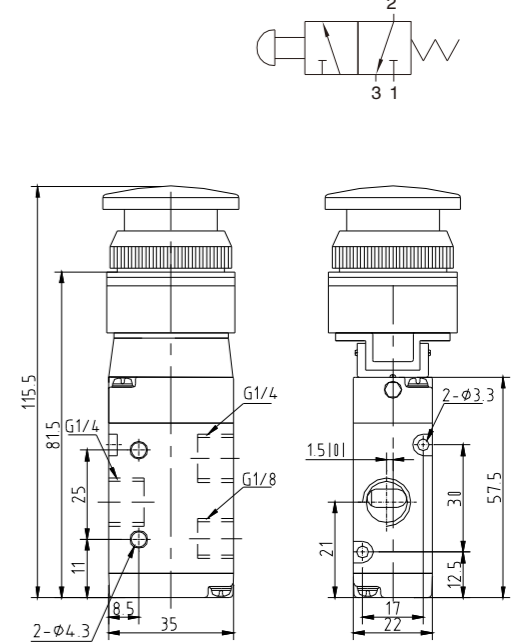


### 外形与安装尺寸/ Dimensions

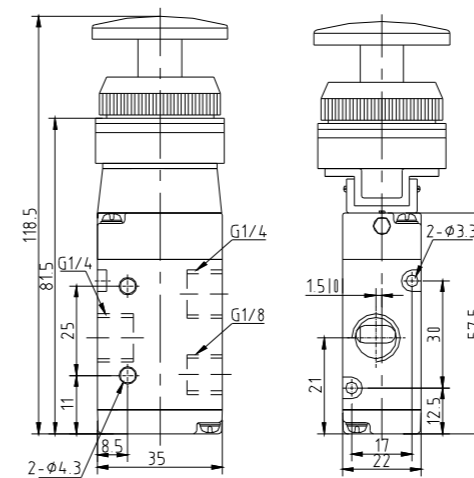
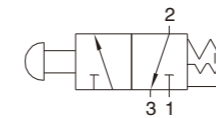
3J210PP-08(06)



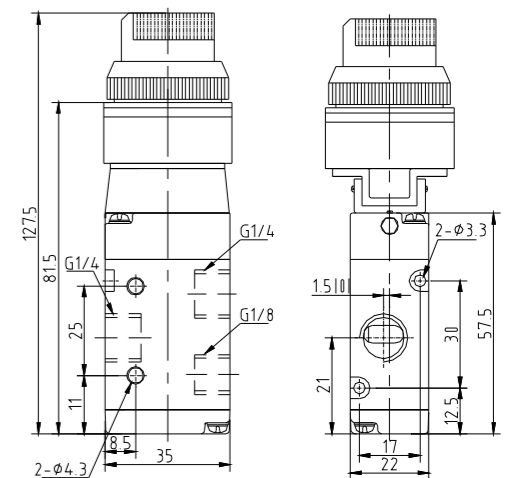
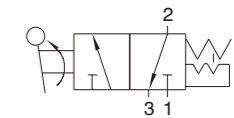
3J210PB-08(06)



3J210EB-08(06)



3J210TB-08(06)



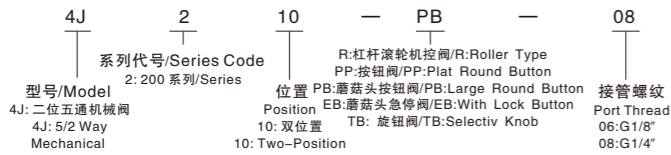


## 4J2系列二位五通控制阀 4J2 Series 5/2 Way Mechanical And Manual Valve



4J2

### 型号命名/ Product Code System



### 举例/ Example

▲欲订购接管螺纹为1/4" 旋钮式二位五通的4J2系列控制阀，其正确的订购码为：4J210 - TB - 08

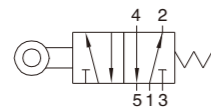
▲For the order of 4J2 series two-position selectiv knob thread 1/4" , the correct order code is : 4J210 - TB - 08

### 技术参数/ Specification

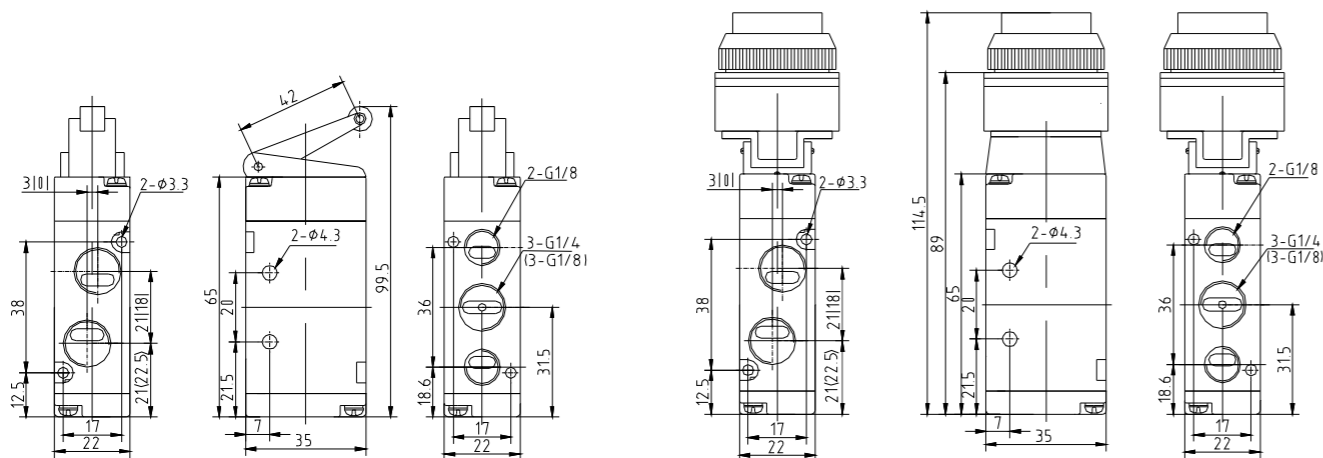
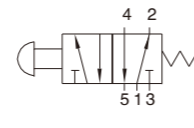
型号 / Model	4J210R-06	4J210PP-06	4J210PB-06	4J210EB-06	4J210TB-06	4J210R-08	4J210PP-08	4J210TB-08	4J210EB-08	4J210TB-08
工作介质/ Fluids	经过滤的压缩空气 / The constrigent after filtered									
位置数/ Position	二位五通 / 5/2 Way									
有效截面积/ Efficient Sectional Area	14mm <sup>2</sup> (CV=0.78)					16mm <sup>2</sup> (CV=0.78)				
接管螺纹/ Port Thread	进气/ Supply=出气/ Export=排气/ Exhaust=G1/8"					进气/ Supply=出气/ Export=G1/4" 排气/ Exhaust=G1/8"				
润滑 / Lubrication	不需要/Not Required									
使用压力/ Operating Pressure	0-0.8MPa									
最大耐压 / Max Pressure	1.2MPa									
工作温度 / Operating Temperature	-5-60℃									

### 外形与安装尺寸/ Dimensions

4J210R-08(06)

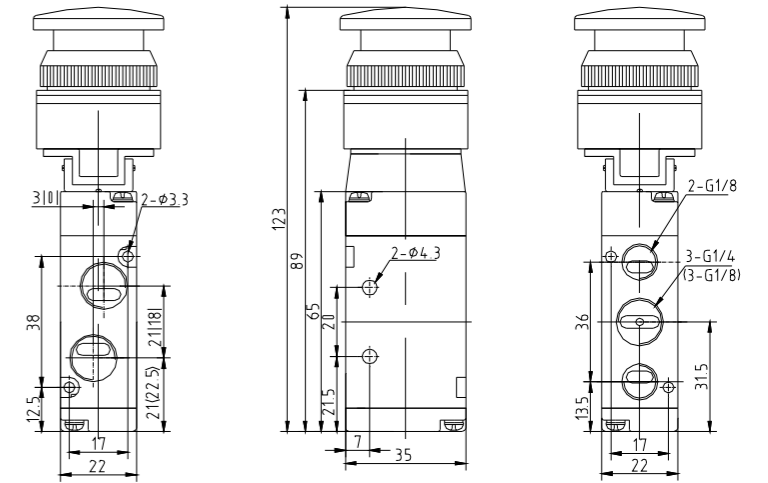
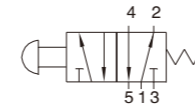


4J210PP-08(06)

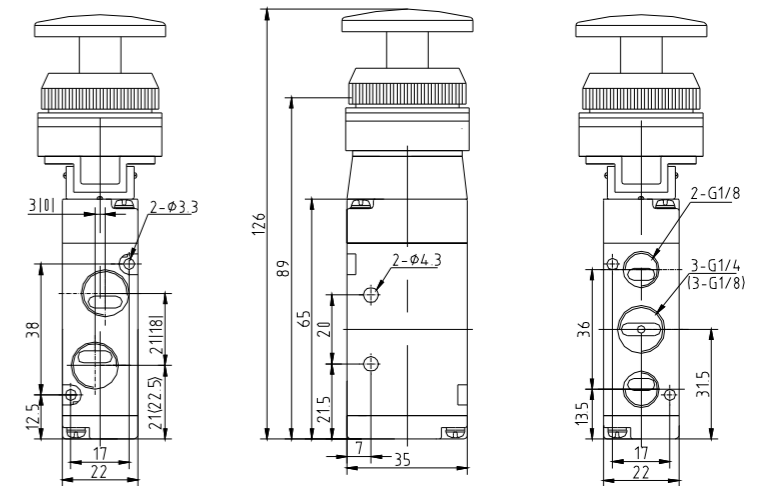
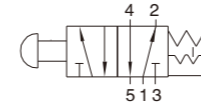


### 外形与安装尺寸/ Dimensions

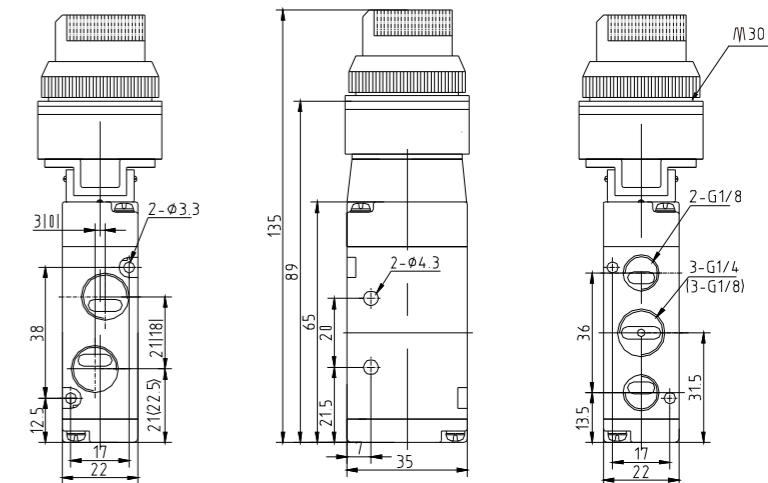
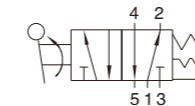
4J210PB-08(06)



4J210EB-08(06)



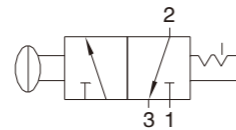
4J210TB-08(06)



## 3R2 系列二位三通手动阀 3R2 Series 3/2 Way Push-Pull Valve

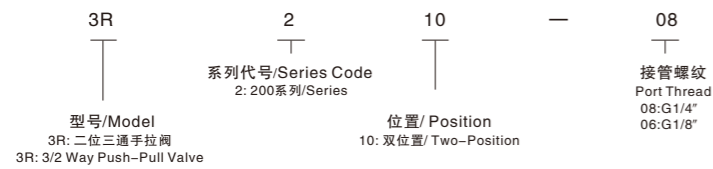


### 符号/ Symbol



3R2

### 型号命名/ Product Code System



### 举例/ Example

▲欲订购接管螺纹为G1/8" ,二位三通3R2系列手拉阀, 其正确的订购码为: 3R210-06

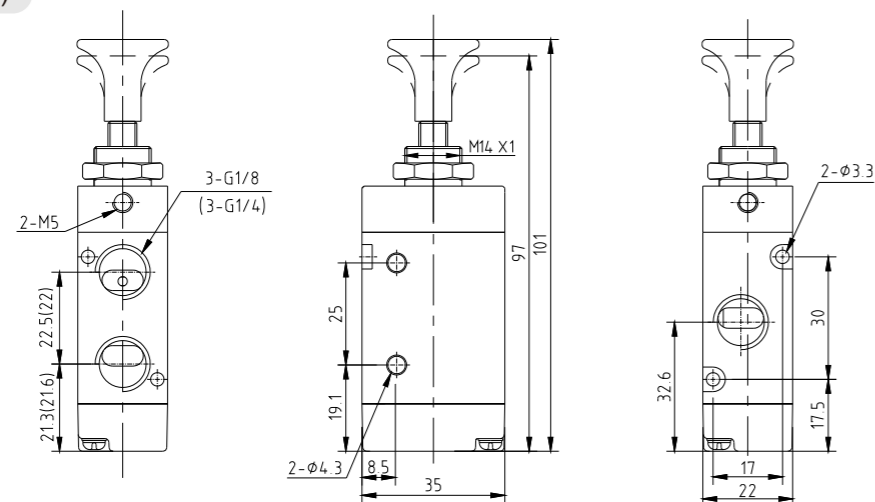
▲For the order of two-position 4R2 series push-pull valve which port thread is 1/8" ,the correct order code is: 3R210-06.

### 技术参数/ Specification

型号 / Model	3R210-06	3R210-08
工作介质/ Fluids	经过滤的压缩空气 / The constrigent after filtered	
位置数/ Position	二位三通/ 3/2 Way	
有效截面积/ Efficient Sectional Area	14mm <sup>2</sup> (CV=0.78)	16mm <sup>2</sup> (CV=0.89)
接管螺纹/Port Thread	进气/ Supply=排气/ Export=排气/ Exhaust=G1/8"	进气/ Supply=排气/ Export=排气/ Exhaust=G1/4"
润滑/ Lubrication	不需要/Not Required	
使用压力 / Operating Pressure	0~0.8 MPa	
最大耐压力 / Max Pressure	1.2 MPa	
工作温度 / Operating Temperature	-5~60℃	

### 外形与安装尺寸/ Dimensions

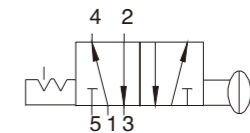
3R210-08(06)



## 4R2 系列二位五通手动阀 4R2 Series 5/2 Way Push-Pull Valve

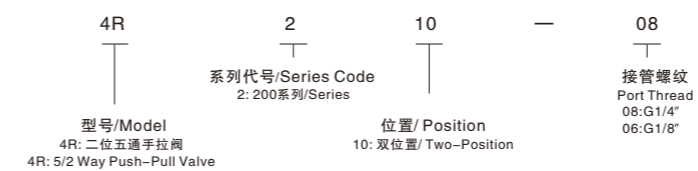


### 符号/ Symbol



4R2

### 型号命名/ Product Code System



### 举例/ Example

▲欲订购接管螺纹为G1/8" ,二位五通4R2系列手拉阀, 其正确的订购码为: 4R210-06

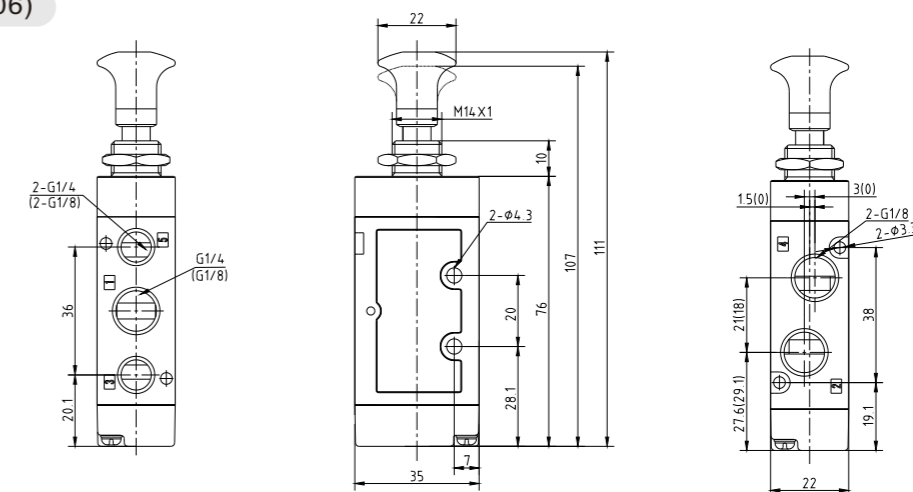
▲For the order of two-position 4R2 series push-pull valve which port thread is 1/8" ,the correct order code is: 4R210-06.

### 技术参数/ Specification

型号 / Model	4R210-06	4R210-08
工作介质/ Fluids	经过滤的压缩空气 / The constrigent after filtered	
位置数/ Position	二位五通/ 5/2 Way	
有效截面积/ Efficient Sectional Area	14mm <sup>2</sup> (CV=0.78)	16mm <sup>2</sup> (CV=0.89)
接管螺纹/Port Thread	进气/ Supply=排气/ Export=排气/ Exhaust=G1/8"	进气/ Supply=排气/ Export=排气/ Exhaust=G1/4"
润滑/ Lubrication	不需要/Not Required	
使用压力 / Operating Pressure	0~0.8 MPa	
最大耐压力 / Max Pressure	1.2 MPa	
工作温度 / Operating Temperature	-5~60℃	
寿命 / Life	800万次/8 Million	

### 外形与安装尺寸/ Dimensions

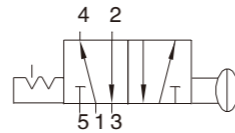
4R210-08(06)



## 4R3 系列二位五通手动阀 4R3 Series 5/2 Way Push-Pull Valve

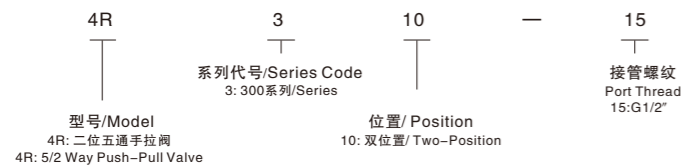


### 符号/ Symbol



4R4

### 型号命名/ Product Code System



### 举例/ Example

▲欲订购接管螺纹为G1/2" ,二位五通4R3系列手动阀, 其正确的订购码为: 4R410 - 15

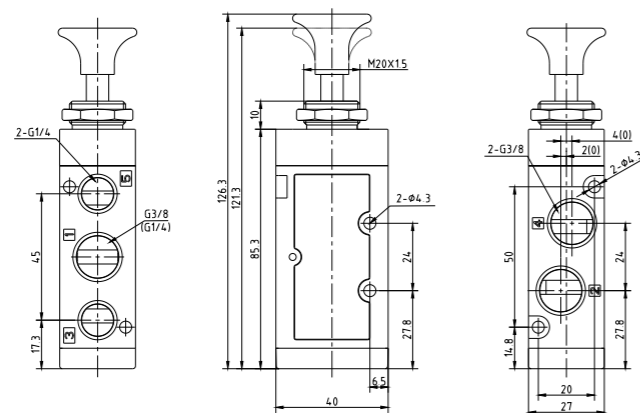
▲For the order of two-position 4R3 series push-pull valve which port thread is 1/2" ,the correct order code is: 4R410-15.

### 技术参数/ Specification

型号 / Model	4R310-10
工作介质/ Fluids	经过滤的压缩空气 / The constrigent after filtered
位置数/ Position	二位五通/ 5/2 Way
有效截面积/ Efficient Sectional Area	30mm <sup>2</sup> (CV=1.68)
接管螺纹/Port Thread	出气/ Export=排气/ Exhaust=G3/8"
润滑/ Lubrication	不需要/Not Required
使用压力 / Operating Pressure	0-0.8 MPa
最大耐压力 / Max Pressure	1.2 MPa
工作温度 / Operating Temperature	-5-60℃
寿命 / Life	800万次/8 Million

### 外形与安装尺寸/ Dimensions

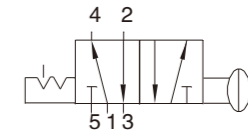
4R310-10



## 4R4 系列二位五通手动阀 4R4 Series 5/2 Way Push-Pull Valve

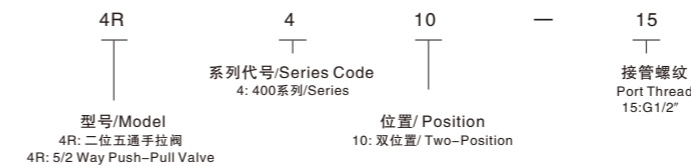


### 符号/ Symbol



4R4

### 型号命名/ Product Code System



### 举例/ Example

▲欲订购接管螺纹为G1/2" ,二位五通4R4系列手动阀, 其正确的订购码为: 4R410 - 15

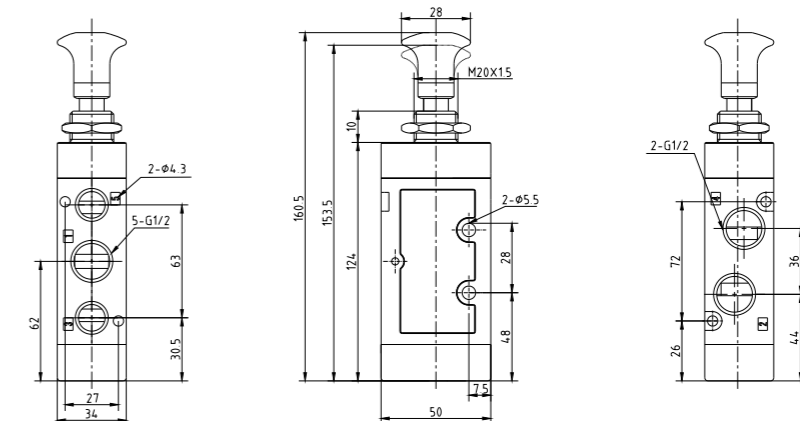
▲For the order of two-position 4R2 series push-pull valve which port thread is 1/2" ,the correct order code is: 4R410-15.

### 技术参数/ Specification

型号 / Model	4R410-15
工作介质/ Fluids	经过滤的压缩空气 / The constrigent after filtered
位置数/ Position	二位五通/ 5/2 Way
有效截面积/ Efficient Sectional Area	50mm <sup>2</sup> (CV=2.79)
接管螺纹/Port Thread	出气/ Export=排气/ Exhaust=G1/2"
润滑/ Lubrication	不需要/Not Required
使用压力 / Operating Pressure	0-0.8 MPa
最大耐压力 / Max Pressure	1.2 MPa
工作温度 / Operating Temperature	-5-60℃
寿命 / Life	800万次/8 Million

### 外形与安装尺寸/ Dimensions

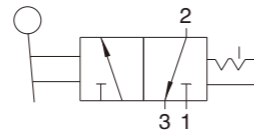
4R410-15



## 3H 系列二位三通手扳阀 3H Series 3/2 Way Hand Control Valve

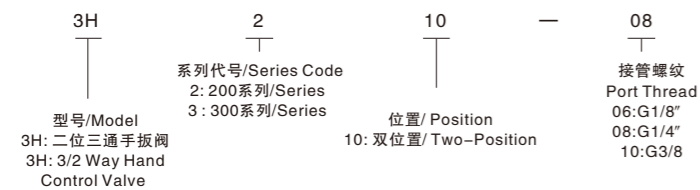


### 符号/ Symbol



3H

### 型号命名/ Product Code System



### 举例/ Example

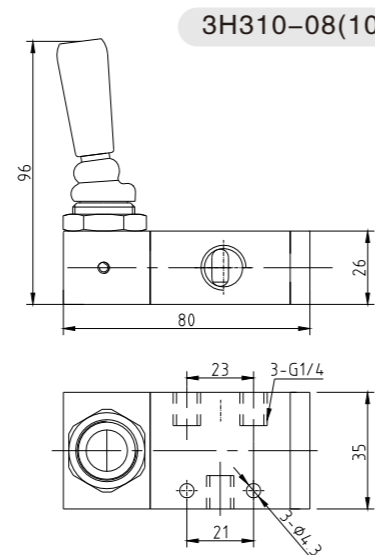
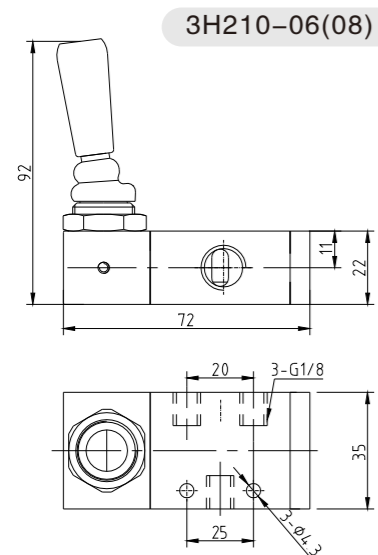
▲欲订购接管螺纹为G1/8" ,二位三通3H2系列手扳阀, 其正确的订购码为: 3H210-06

▲For the order of two-position 3H2 series hand control valve which port thread is 1/8" ,the correct order code is : 3H210-06

### 技术参数/ Specification

型号 / Model	3H210-06	3H210-08	3H310-08	3H310-10
工作介质/ Fluids	经过滤的压缩空气 / The constrigent after filtered			
位置数/ Position	二位三通/ 3/2 Way			
有效截面积/ Efficient Sectional Area	14mm <sup>2</sup> (CV=0.78)	16mm <sup>2</sup> (CV=0.89)	25mm <sup>2</sup> (CV=1.4)	30mm <sup>2</sup> (CV=1.68)
接管螺纹/Port Thread	进气/Supply=出气/Export=排气/Exhaust=G1/8"	进气/Supply=出气/Export=G1/4" 排气/Exhaust=G1/8"	进气/Supply=出气/Export=排气/Exhaust=G1/4"	进气/Supply=出气/Export=G3/8" 排气/Exhaust=G1/4"
润滑/ Lubrication	不需要/Not Required			
使用压力 / Operating Pressure	0~0.8MPa			
最大耐压力 / Max Pressure	1.2 MPa			
工作温度 / Operating Temperature	-5~60℃			

### 外形与安装尺寸/ Dimensions

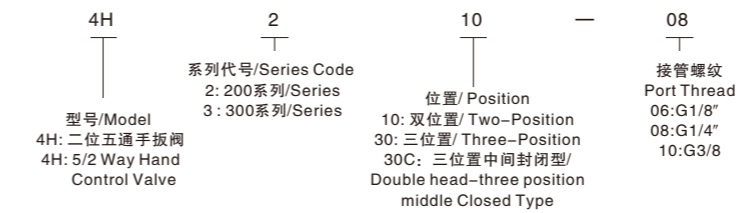


## 4H 系列二位五通/三位五通手扳阀 4H Series 5/2 Way & 5/3Way Hand Control Valve



4H

### 型号命名/ Product Code System



### 举例/ Example

▲欲订购接管螺纹为G1/8" ,二位五通4H2系列手扳阀, 其正确的订购码为: 4H210-06

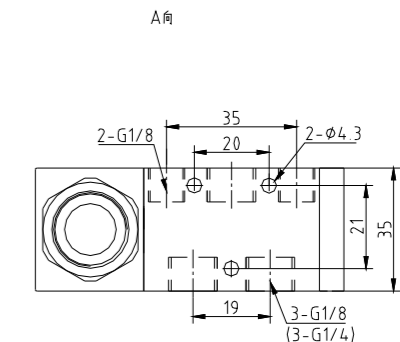
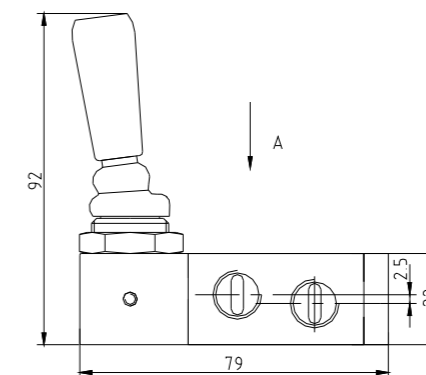
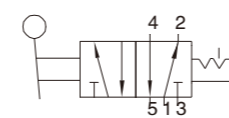
▲For the order of two-position 4H2 series hand control valve which port thread is 1/8" ,the correct order code is : 4H210-06

### 技术参数/ Specification

型号 / Model	4H210-06	4H210-08	4H230C-08	4H310-08	4H310-10	4H330C-10
工作介质/ Fluids	经过滤的压缩空气 / The constrigent after filtered					
位置数/ Position	二位五通/ 5/2 Way		三位五通/ 5/3 Way	二位五通/ 5/2 Way		三位五通/ 5/3 Way
有效截面积/ Efficient Sectional Area	14mm <sup>2</sup> (CV=0.78)		16mm <sup>2</sup> (CV=0.89)	25mm <sup>2</sup> (CV=1.4)	30mm <sup>2</sup> (CV=1.68)	30mm <sup>2</sup> (CV=1.68)
接管螺纹/Port Thread	进气/Supply=出气/Export=排气/Exhaust=G1/8"	进气/Supply=出气/Export=G1/4" 排气/Exhaust=G1/8"	进气/Supply=出气/Export=G1/4" 排气/Exhaust=G1/8"	进气/Supply=出气/Export=排气/Exhaust=G1/4"	进气/Supply=出气/Export=G3/8" 排气/Exhaust=G1/4"	
润滑/ Lubrication	不需要/Not Required					
使用压力 / Operating Pressure	0~0.8MPa					
最大耐压力 / Max Pressure	1.2 MPa					
工作温度 / Operating Temperature	-5~60℃					

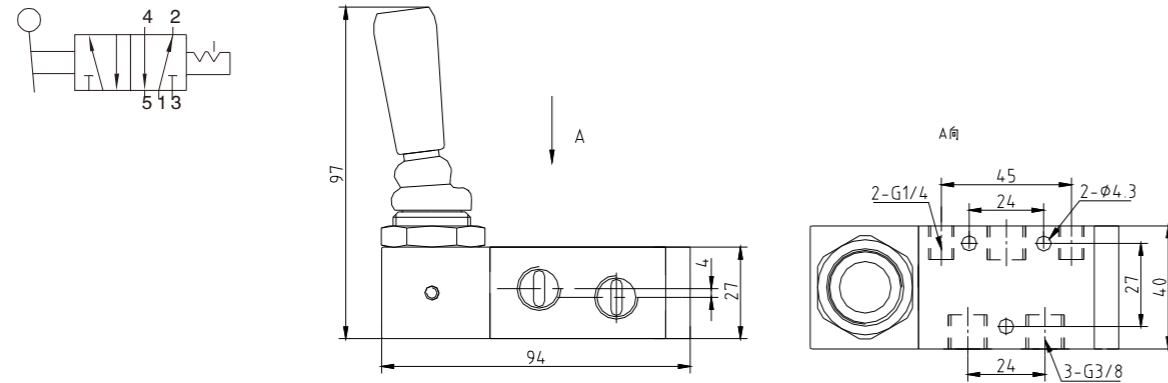
### 外形与安装尺寸/ Dimensions

4H210-06(08)

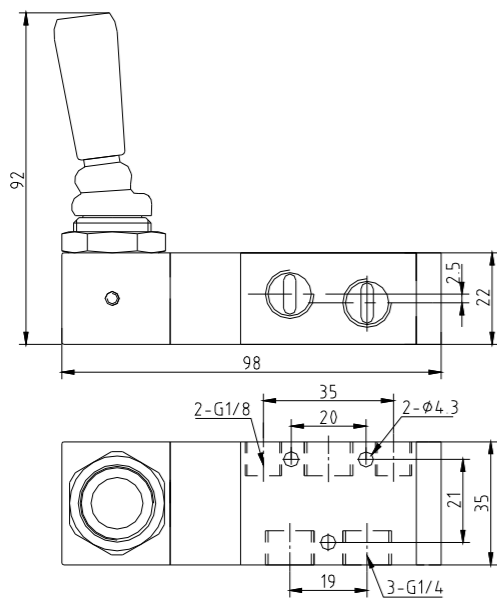
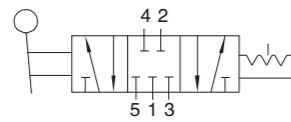


外形与安装尺寸/ Dimensions

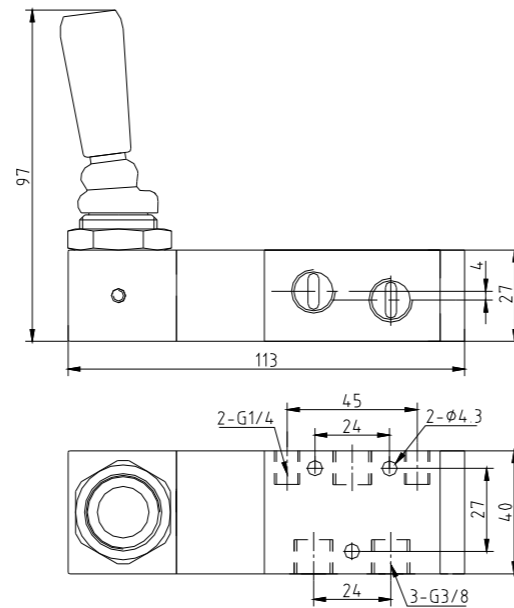
4H310-08(10)



4H230C-08



4H330C-10



手滑阀 (二位三通)  
Hand Slide Valve (3/2way)

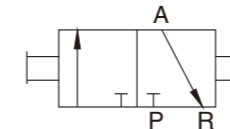


手滑阀

产品特点/Characteristics

- ▲ 多种内外螺纹连接形式，适合不同管路系统使用；
  - ▲ 换向滑动顺畅，手感好；
  - ▲ 有效流通面积大；
  - ▲ 阀芯表面硬质阳极氧化，阀体表面阳极氧化处理，色泽保持时间长。
- ▲ There are several ways of internal and external thread connection, suitable for the application in different pipeline systems;
  - ▲ The direction-change slides smoothly and has good hand feeling;
  - ▲ There is large effective circulating area;
  - ▲ The valve spool surface is treated with acid washing passivation, and the surface of valve body is oxidized to keep the color for a long time.

符号/ Symbol



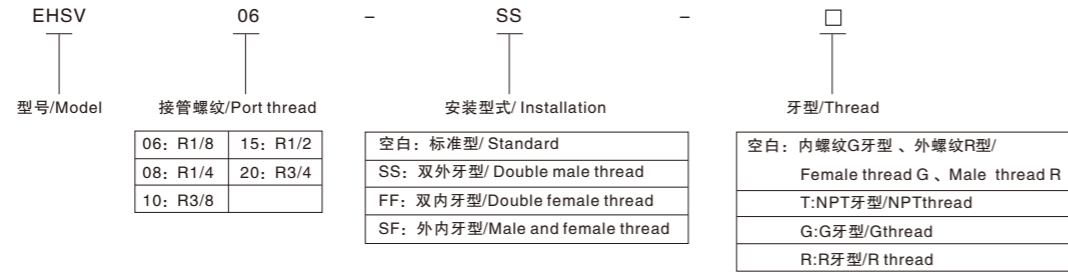
技术参数/ Specification

型号 / Model	EHSV06	EHSV08	EHSV10	EHSV15	EHSV20
工作介质/Fluid	空气/ Air				
动作方式/Operating	手控直动式/Manual Direct Drive Type				
*接管螺纹/Port Thread	R1/8	R 1/4	R 3/8	R 1/2	R 3/4
有效截面积/Efficient Sectional Area mm <sup>2</sup>	23 mm <sup>2</sup>	40 mm <sup>2</sup>	62 mm <sup>2</sup>	140 mm <sup>2</sup>	250 mm <sup>2</sup>
位置数/Position	三位二通/3/2 way				
润滑/Lubricating	不需要/ Not Required				
允许耐压力/ Max Pressure MPa	1.5MPa(215psi)				
最高使用压力/ Operating Pressure MPa	1.0MPa(145psi)				
使用温度/ Operating Temperature ℃	0 ℃ ~ 60 ℃				
安装型式/ Installation	标准型、双外牙型(SS)、双内牙型(FF)、外内牙型(SF) Standard、Double male thread(SS)、Double female thread(FF)、Male and female(SF)				

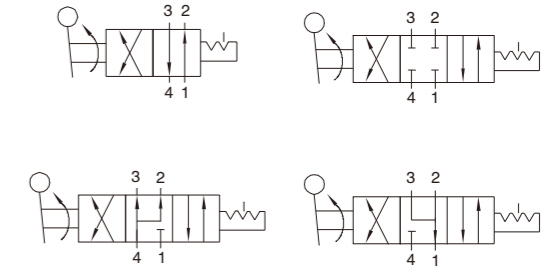
\*: 1、接管螺纹有NPT、G可供选择/ Port thread NPT、G for selection.  
2、接管内螺纹为Rc1/8、Rc1/4、Rc3/8、Rc1/2、Rc3/4 / Female thread are Rc1/8、Rc1/4、Rc3/8、Rc1/2、Rc3/4。

# 手动转阀/ Rotary Valve

## 型号命名/ Product Code System

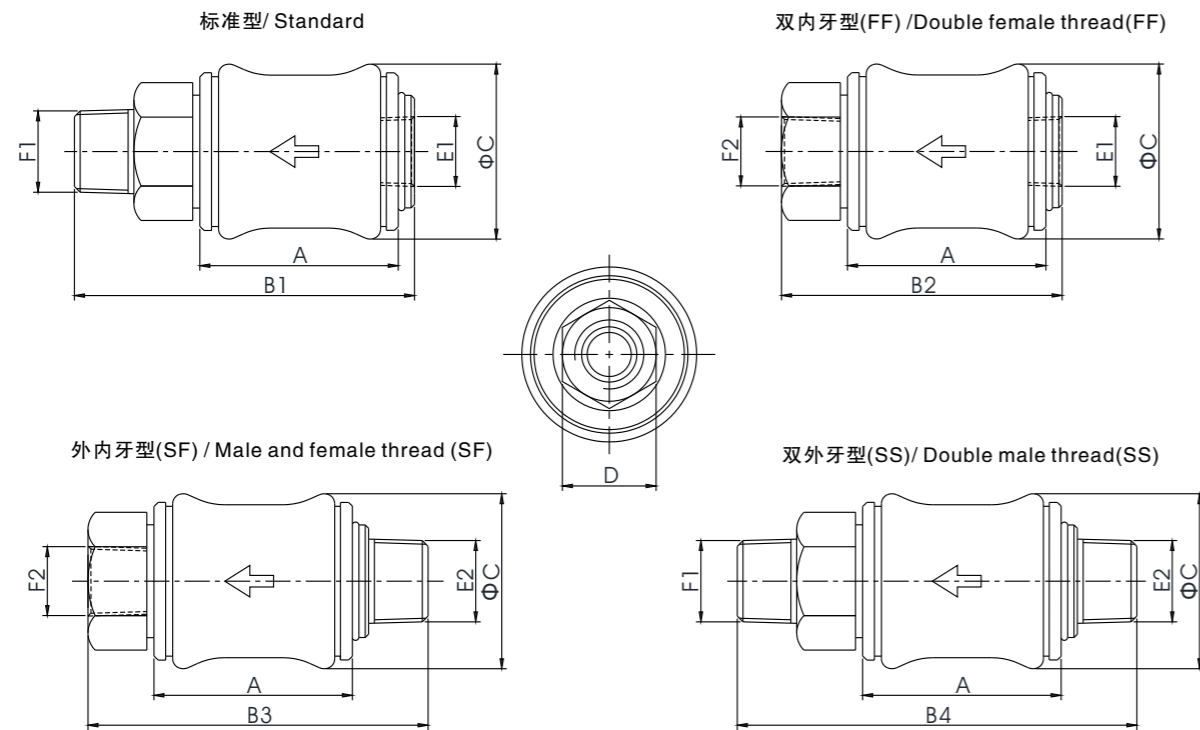


## 符号/ Symbol



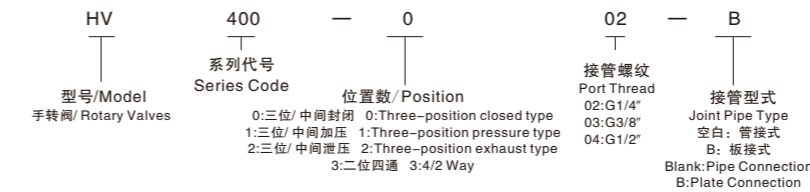
HV系列/ HV series

## 外形与安装尺寸/ Dimensions



型号\符号 Model\Symbol	A	B1	B2	B3	B4	C	D	E1	E2	F1	F2
EHSV06	30	50	43	50	57	27.5	17	G1/8	R1/8	R1/8	G1/8
EHSV08	32.5	58	47	58	69	30	19	G1/4	R1/4	R1/4	G1/4
EHSV10	39	68.5	55.5	68.5	81.5	35.5	22	G3/8	R3/8	R3/8	G3/8
EHSV15	50	85.5	70.5	85.5	100.5	44	30	G1/2	R1/2	R1/2	G1/2
EHSV20	58	96.5	79.5	96.5	113.5	53.5	36	G3/4	R3/4	R3/4	G3/4

## HV型号命名/ Product Code System HV



## 举例/ Example

▲ 欲订购接管螺纹为G3/8" ,板接式HV型400系列三位四通中间封闭式手转阀, 其正确的订购码为:  
Hv400-0-03-B

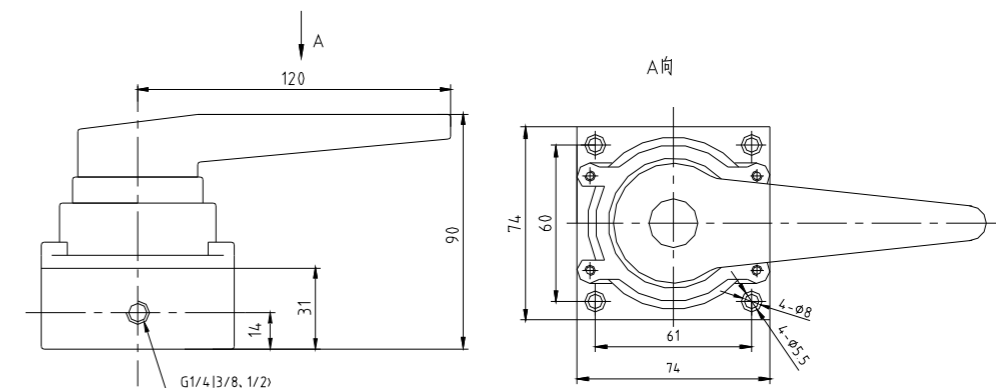
▲ For the order of plate connection A type HV series rotary valve which port thread is 3/8" ,3/4wayThree-position closed type the correct order code is:  
Hv400-0-03-B

## 技术参数/ Specification

型号 / Model	HV400-02	HV400-03	HV400-04
工作介质 / Fluids	经过滤的压缩空气 / The constrigent after filtered		
接管螺纹/Port Thread	G1/4	G3/8	G1/2
有效截面积 / Efficient Sectional Area	30mm <sup>2</sup> (CV=1.68)		
使用压力范围 / Operating Pressure	0-0.8MPa		
使用温度范围 / Operating Temperature	-5-60℃		

## 外形与安装尺寸/ Dimensions

HV400系列/ Series

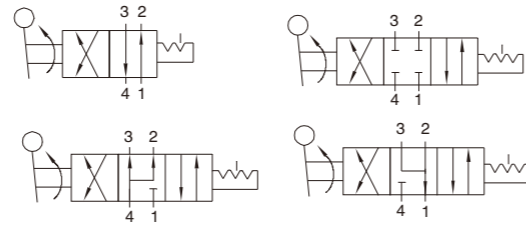


## 手动转阀/ Rotary Valve

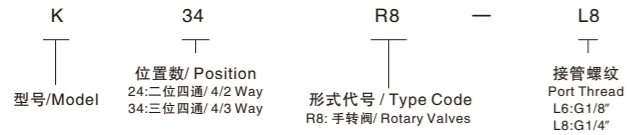


K系列/ K series

### 符号/ Symbol



### K型号命名/ Product Code System K



### 举例/ Example

▲欲订购接管螺纹为G1/8" ,三位四通手转阀, 其正确的订购码为: K34R8-L6

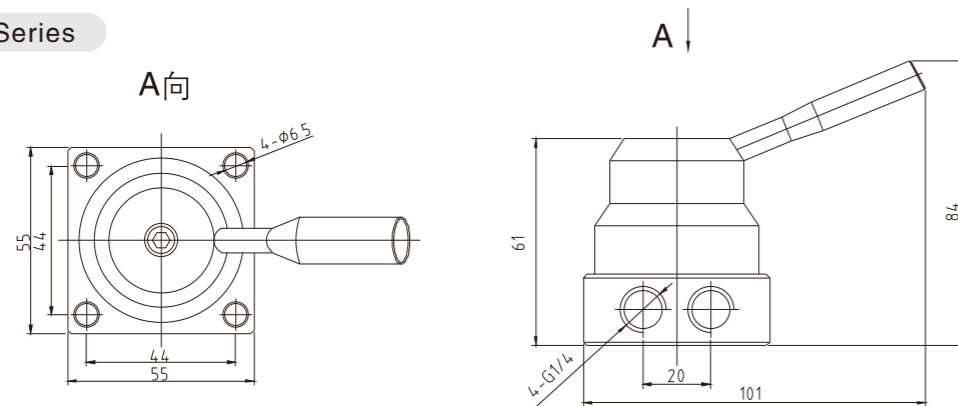
▲For the order of 4/3 way rotary lever valve which port thread is 1/8" ,the correct order code is : K34R8-L6.

### 技术参数/ Specification

型号 / Model	K34R8-L6	K34R8-L8
工作介质 / Fluids	经过滤的压缩空气 / The constrigent after filtered	
接管螺纹/Port Thread	G1/8	G1/4
有效截面积 / Efficient Sectional Area	18mm <sup>2</sup> (CV=1.00)	
使用压力范围 / Operating Pressure	0-0.8MPa	
使用温度范围 / Operating Temperature	-5-60°C	

### 外形与安装尺寸/ Dimensions

K系列/ Series

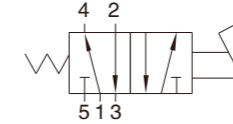


## 脚踏阀/ Foot Pedal Valve



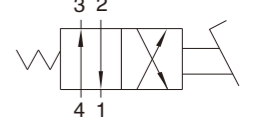
4F210-08

### 符号/ Symbol

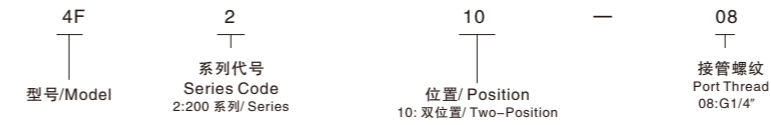


FV420

### 符号/ Symbol



### 4F210-08型号命名/ Product Code System 4F210-08



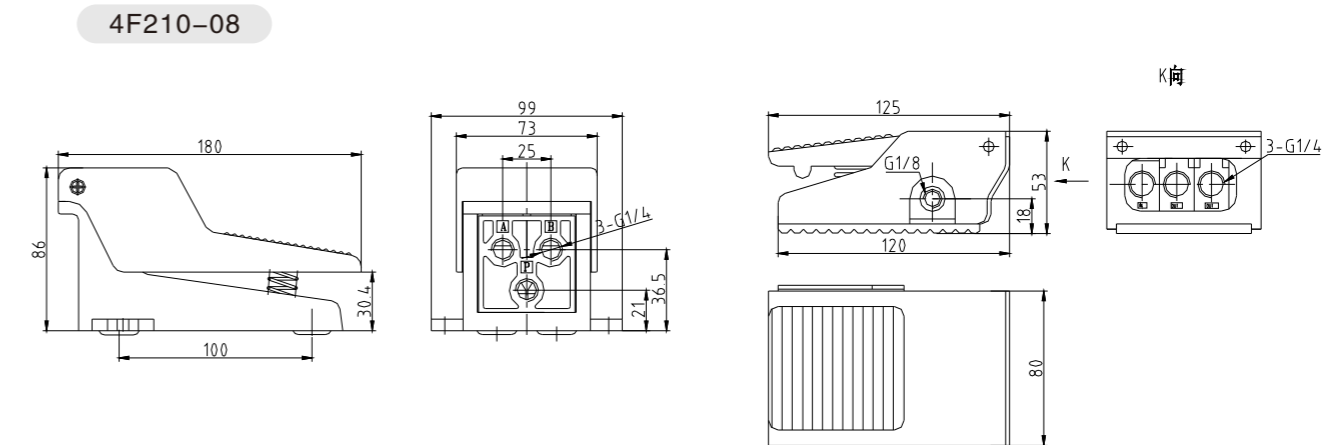
### FV420型号命名/ PRODUCT CODE SYSTEM FV420



### 技术参数/ Specification

型号 / Model	4F210-08	FV420
工作介质 / Fluids	经过滤的压缩空气 / The constrigent after filtered	
位置数 / Position	二位四通 5/2 Way	二位四通4/2 Way
接管螺纹/Port Thread	进气/ Supply=出气/ Export=排气/ Exhaust=G1/4"	进气/ Supply=出气/ Export=G1/4" 排气/ Exhaust=1/8"
动作形式 / Operation	直动式/ Direct Acting	
使用压力范围/ Operating Pressure	0-0.8MPa	
使用温度范围 / Operating Temperature	0-60°C	

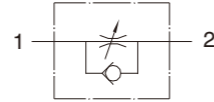
### 外形与安装尺寸/ Dimensions



## ASC 单向节流阀 Unidirectional Flow Control Valve



### 符号/ Symbol

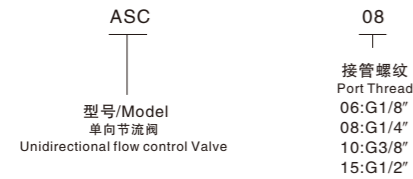


### 举例/ Example

▲欲订购接管螺纹为G1/8" 的单向节流阀，其正确的订购码为：ASC-06

▲For the order of unidirectional flow control valve which port thread is 1/8", the correct order code is : ASC - 06

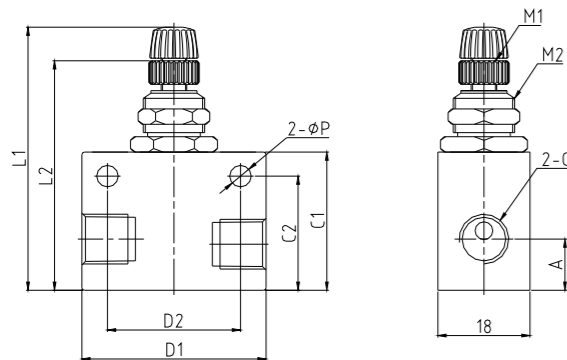
### 型号命名/ Product Code System



### 技术参数/ Specification

型号 / Model	ASC-06	ASC-08	ASC-10	ASC-15
接管螺纹/Port Thread	G 1/8"	G1/4"	G3/8"	G1/2"
工作介质 / Fluids	经过滤的压缩空气 / The constrigent after filtered			
使用压力范围 / Operating Pressure	0~0.95 MPa			
使用温度范围 / Operating Temperature	-5~60℃			

### 外形与安装尺寸/ Dimensions



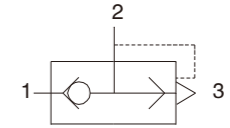
型号 / Model	L1	L2	A	B	C1	C2
ASC-06	56.5	47.5	10	18	27	22
ASC-08	56.5	47.5	10	18	27	22
ASC-10	71.5	62.5	17.5	28	37	32
ASC-15	71.5	62.5	17.5	28	37	32

型号 / Model	D1	D2	M1	M2	ΦP	G
ASC-06	32	26	M5X0.5	M12X1	4.3	G1/8
ASC-08	36	26	M5X0.5	M12X1	4.3	G1/4
ASC-10	50	35	M6X0.5	M16X1	5.3	G3/8
ASC-15	50	35	M6X0.5	M16X1	5.3	G1/2

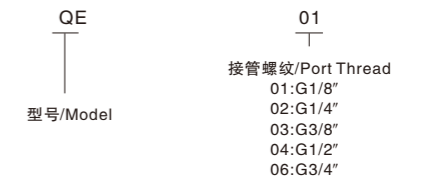
## QE快速排气阀/ Quick Exhaust Valve



### 符号/ Symbol



### 型号命名/ Product Code System



### 技术参数/ Specification

型号 / Model	QE-01	QE-02	QE-03	QE-04	QE-06
接管螺纹/Port Thread	G1/8	G1/4	G3/8	G1/2	G3/4
有效截面积/ Efficient Sectional Area	16mm <sup>2</sup>	27.5mm <sup>2</sup>	28mm <sup>2</sup>	71mm <sup>2</sup>	72.5mm <sup>2</sup>
工作介质 / Fluids	经过滤的压缩空气 / The constrigent after filtered				
使用压力范围 / Operating Pressure	0.12~0.8MPa				
使用温度范围 / Operating Temperature	-5~60℃				

型号 / Model	L	W	H	A	B	C	D	G
QE-01	42	18	27	30	4.3	22	39	G1/8
QE-02	53.5	28	36	38	5.6	29.5	49	G1/4
QE-03	53.5	28	36	38	5.6	29.5	49	G3/8
QE-04	53.5	28	36	12	5.6	30	49	G1/2
QE-06	98	38	64	60	8.5	51	90	G3/4

### 外形与安装尺寸/ Dimensions

