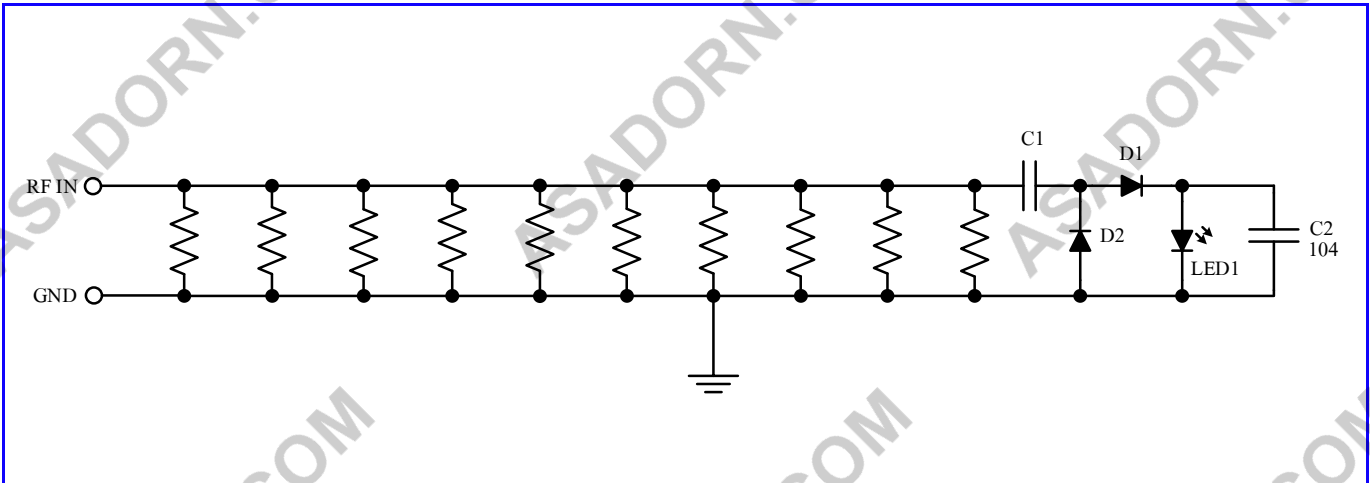


ลักษณะการใช้งาน

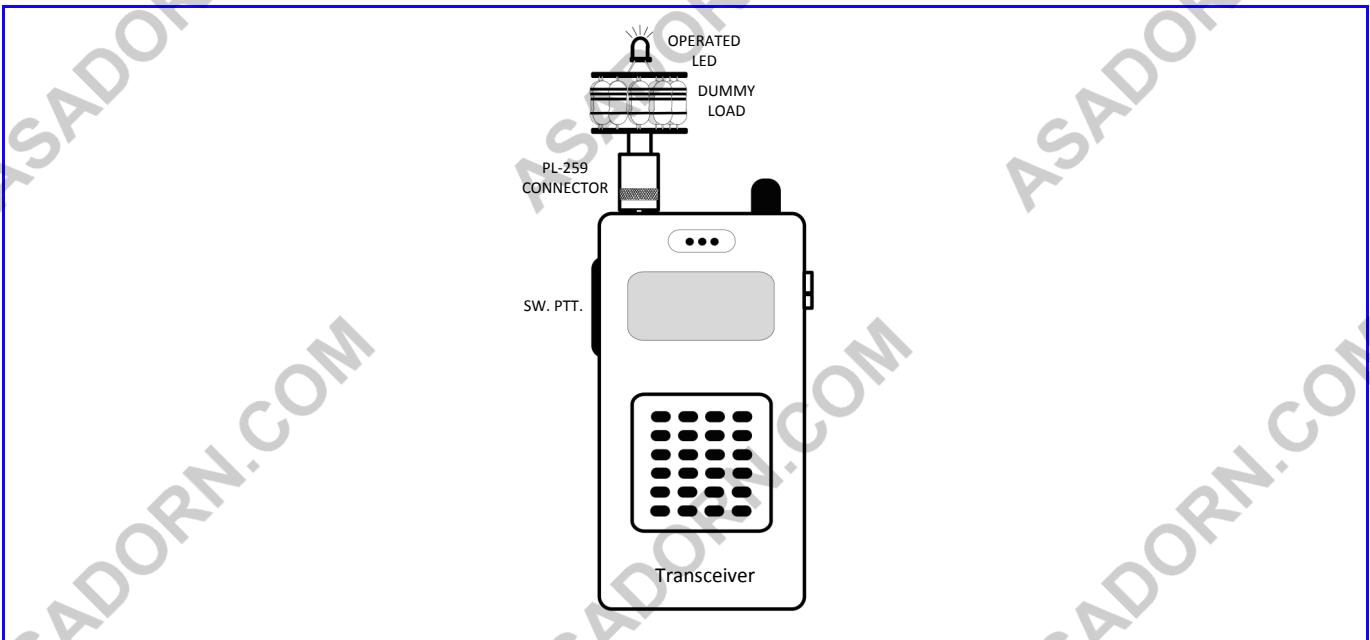
สำหรับวงจรมีโหมด นำมาใช้แทนเสาอากาศของเครื่องส่งวิทยุที่มีเอาต์พุตอิมพีแดนซ์ขนาด 50 โอห์ม ผ่านหัวต่อ PL-259 ซึ่งจะสามารถแสดงผลการทำงานของเครื่องส่งวิทยุในขณะที่ส่งสัญญาณด้วยหลอด LED ที่จะติดสว่างขึ้นมา เพื่อให้รู้ว่าเครื่องส่งวิทยุสามารถส่งสัญญาณได้หรือไม่ หากเครื่องส่งวิทยุใช้หัวต่อแบบ BNC หรือแบบอื่นๆ ก็สามารถหาซื้อหัวแปลง PL-259 สำหรับหัวต่อที่ต้องการได้ วงจรนี้ถือว่าใช้งานง่ายไม่ยุ่งยากซับซ้อน และมีขนาดเล็ก สามารถพกพาไปใช้งานได้สะดวกอีกด้วย

ข้อมูลด้านเทคนิค

1. สามารถใช้ทดสอบกับเครื่องส่งวิทยุขนาด 20 ถึง 50 วัตต์ (ถ้าเกิน 20 วัตต์ขึ้นไป กดทดสอบได้ครั้งละไม่เกิน 5 วินาที)
2. ใช้กับเครื่องส่งวิทยุที่มีเอาต์พุตอิมพีแดนซ์เท่ากับ 50 โอห์ม
3. ใช้หัวต่อเสาอากาศแบบ PL-259
4. มี LED1 แสดงผล เมื่อมีการส่งสัญญาณวิทยุจากเครื่องส่ง
5. ขนาดแผ่นวงจร 3.44 cm X 6.78 cm (1.35" X 2.67")



รูปที่ 1 วงจร SCHEMATIC



รูปที่ 2 การต่อใช้งาน