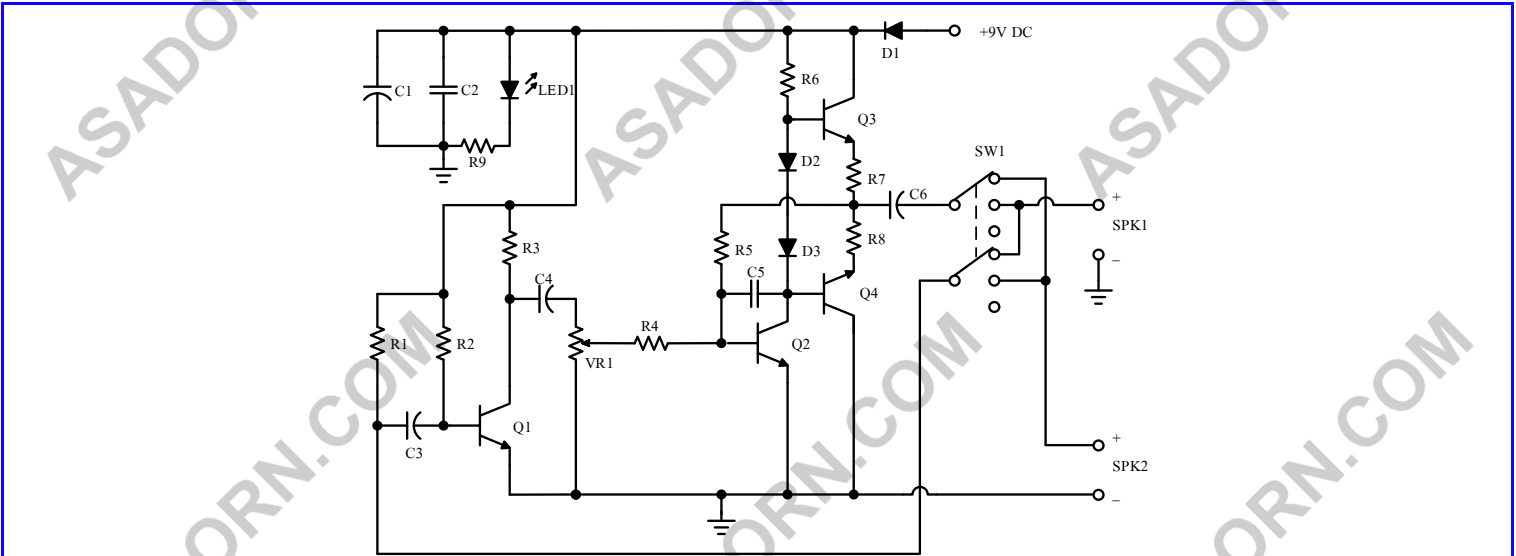


**ลักษณะการใช้งาน**

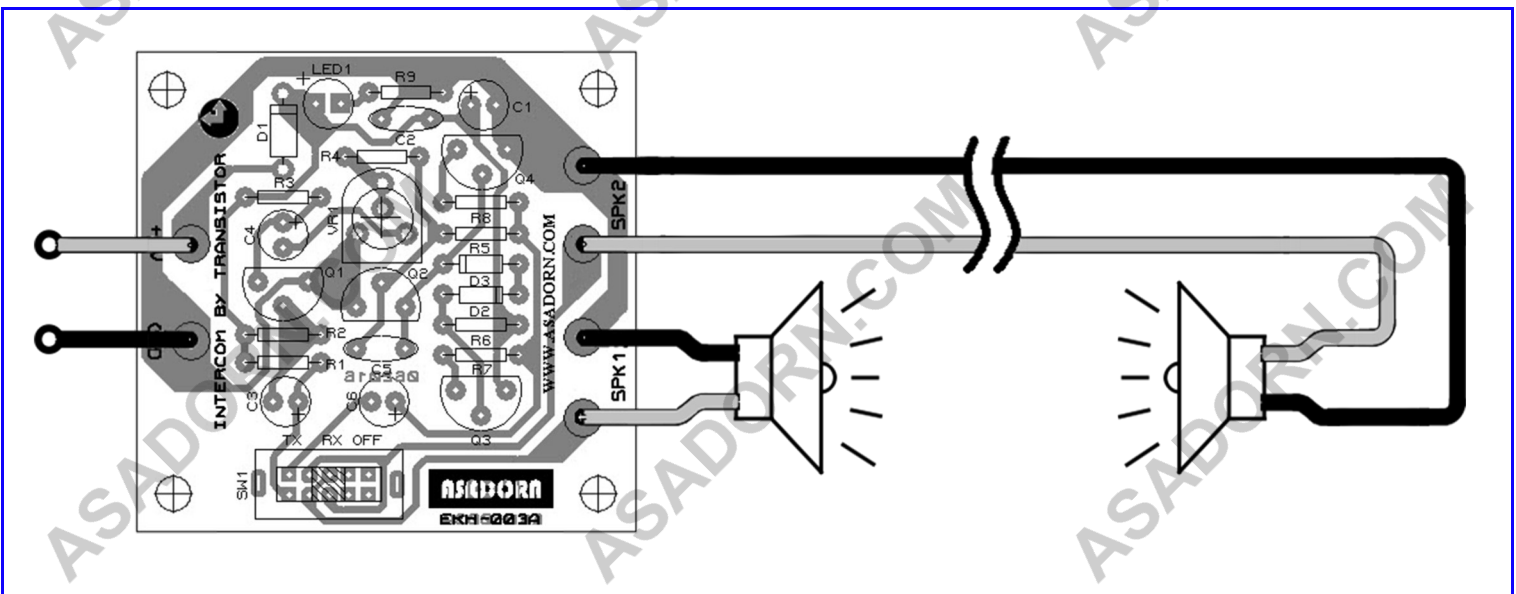
เมื่อจ่ายแรงดันไฟฟ้ากระแสตรง 9V เข้ามาที่วงจร LED1 จะติดสว่างขึ้น แสดงสถานะว่ามีไฟเลี้ยงเข้ามายังวงจรแล้ว ซึ่งในวงจรนี้จะมีลำโพงอยู่ 2 ตัว สลับหน้าที่กันทำงาน ด้วยการเลือกปรับสวิตช์ SW1 ที่ใช้ปรับการทำงานของลำโพง SPK1 กับ SPK2 หากเลื่อนสวิตช์ SW1 ไปยังตำแหน่ง TX ลำโพง SPK1 จะทำหน้าที่รับเสียง ส่วน SPK2 จะทำหน้าที่ขับเสียงออกลำโพง แต่ถ้าหากเลื่อนสวิตช์ไปที่ตำแหน่ง RX การทำงานของ SPK1 กับ SPK2 จะทำงานสลับกันกับแบบ TX ส่วนตำแหน่ง OFF จะใช้ปิดการรับและส่งทั้งหมด หากต้องการที่จะปรับเสียงให้ดังขึ้นก็สามารถทำได้ด้วยการปรับ VR1 เมื่อหมุนไปทางซ้ายจะเป็นการลดเสียงลง แต่หากหมุนไปทางขวามือจะเป็นการเพิ่มความดังของเสียงที่ลำโพง ในการต่อสายที่ลำโพง ไม่ควรต่อสายที่ SPK2 เกิน 15 เมตร ส่วนสายที่ SPK1 ไม่ควรต่อเกิน 50 เซนติเมตร และในวงจรนี้ยังได้มีการออกแบบให้ป้องกันการต่อแหล่งจ่ายสลับขั้วไว้ เพื่อหลีกเลี่ยงความเสียหายต่อวงจรหากต่อขั้วของแหล่งจ่ายผิด

**ข้อมูลด้านเทคนิค**

1. ใช้แหล่งจ่ายไฟเลี้ยงกระแสตรง 9 VDC
2. สามารถปรับความดังของเสียงจากลำโพงได้ด้วย VR1
3. สามารถเลือกการทำงานของลำโพงในการใช้พูดหรือฟังด้วยการปรับที่ SW1
4. มี LED แสดงสถานะทำงานของวงจร
5. ไม่ควรต่อสายสัญญาณ SPK2 เกิน 15 เมตร, SPK1 ไม่ควรต่อเกิน 50 เซนติเมตร
6. จ่ายไฟเลี้ยงสลับขั้ววงจรไม่ช้อด
7. ขนาดแผ่นวงจร 4.83 cm X 5.04 cm (1.9" X 1.98")



รูปที่ 1 วงจร SCHEMATIC



รูปที่ 2 การต่อใช้งาน