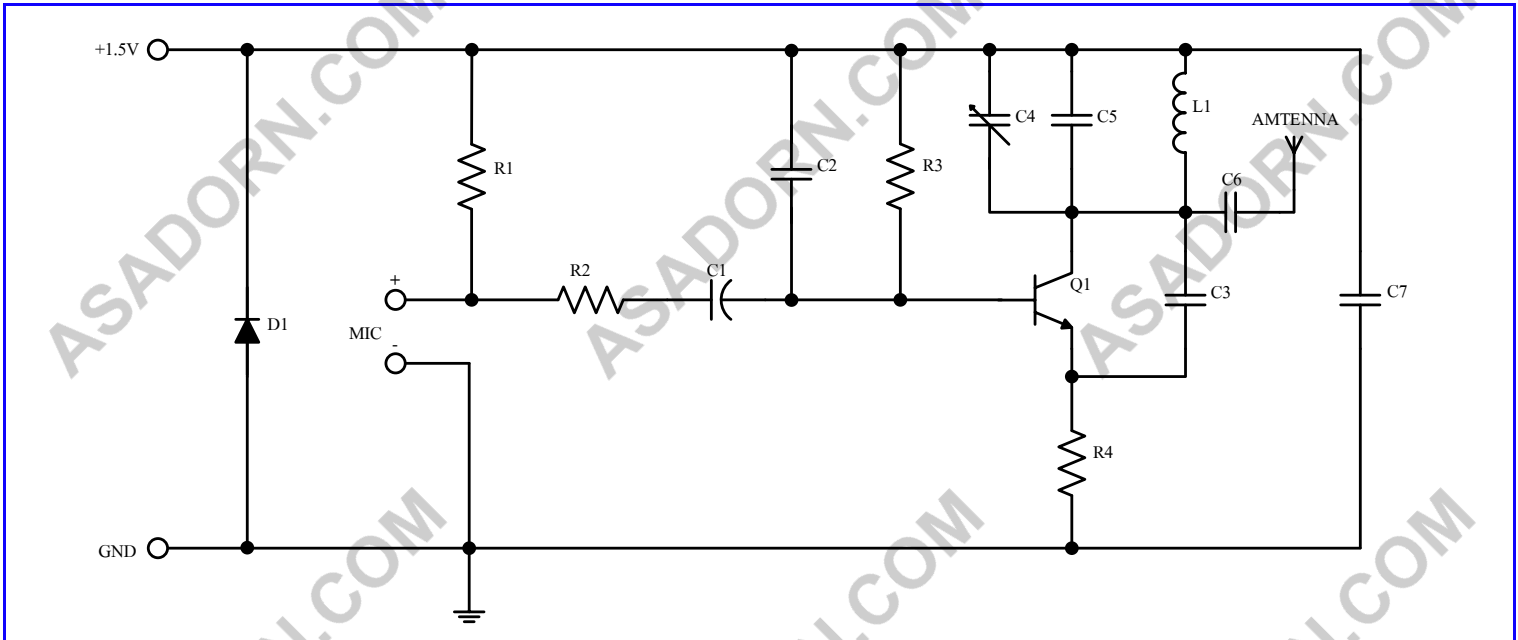


### ลักษณะการใช้งาน

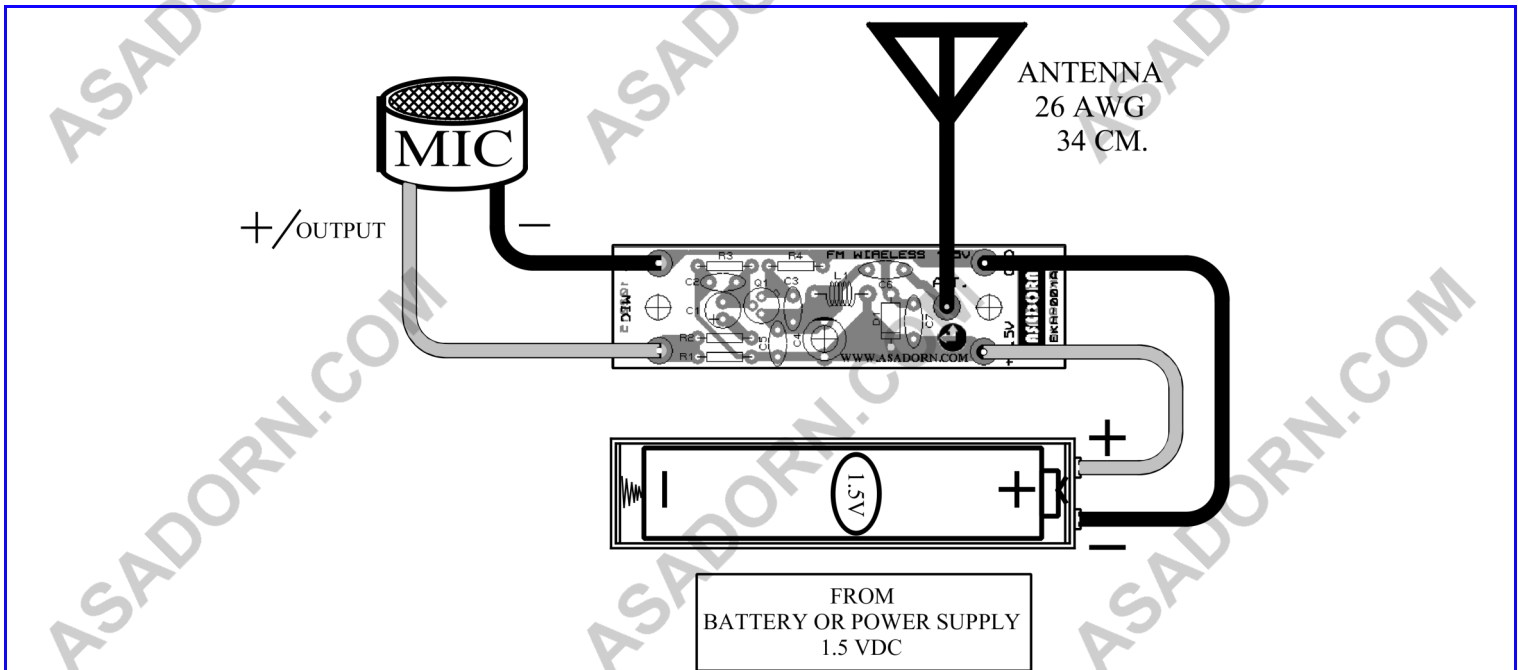
วงจรมัลติเมต FM 1.5V เป็นไฟเลี้ยงวงจรมัลติเมต โดยใช้วิทยุเป็นตัวรับสัญญาณ การทำงานของวงจรมัลติเมตจะปรับความถี่ที่ใช้งานด้วย C4 ซึ่งทำงานในย่านความถี่วิทยุ FM สามารถปรับความถี่วิทยุได้ตั้งแต่ 88 - 108 MHz ในการใช้งานควรเลือกปรับใช้ความถี่ที่มีสัญญาณวิทยุต่ำๆหรืออยู่ไกลจากสถานีวิทยุคลื่นสั้นๆ เพราะจะได้ไม่ถูกรบกวนโดยวิทยุที่มีความแรงของสัญญาณมากกว่ามารบกวน ทำให้ใช้งานวงจรมัลติเมตได้อย่างมีประสิทธิภาพมากขึ้น และสามารถส่งสัญญาณได้ไกล ในวงจรมัลติเมตยังได้มีการออกแบบให้ป้องกันการต่อแหล่งจ่ายสลับขั้วไว้ เพื่อหลีกเลี่ยงความเสียหายต่อวงจรมัลติเมตจากการต่อแหล่งจ่ายผิดขั้วกัน และออกแบบวงจรมัลติเมตให้มีขนาดเล็กเหมาะสำหรับนำไปประกอบเป็นตัวไมโครโฟนได้เลย หรือพกพาไปใช้ในสถานที่ต่างๆได้อย่างสะดวก

### ข้อมูลด้านเทคนิค

1. ใช้แหล่งจ่ายไฟเลี้ยงกระแสตรง 1.5 V DC
2. ทำงานในย่านความถี่วิทยุ FM ปรับความถี่ที่ใช้งานได้ตั้งแต่ 88 - 108 MHz
3. จ่ายไฟเลี้ยงสลับขั้ววงจรมัลติเมต
4. ขนาดแผ่นวงจรมัลติเมต 1.71 cm X 6.36 cm (0.67" X 2.5")



รูปที่ 1 วงจร SCHEMATIC



รูปที่ 2 การต่อใช้งาน