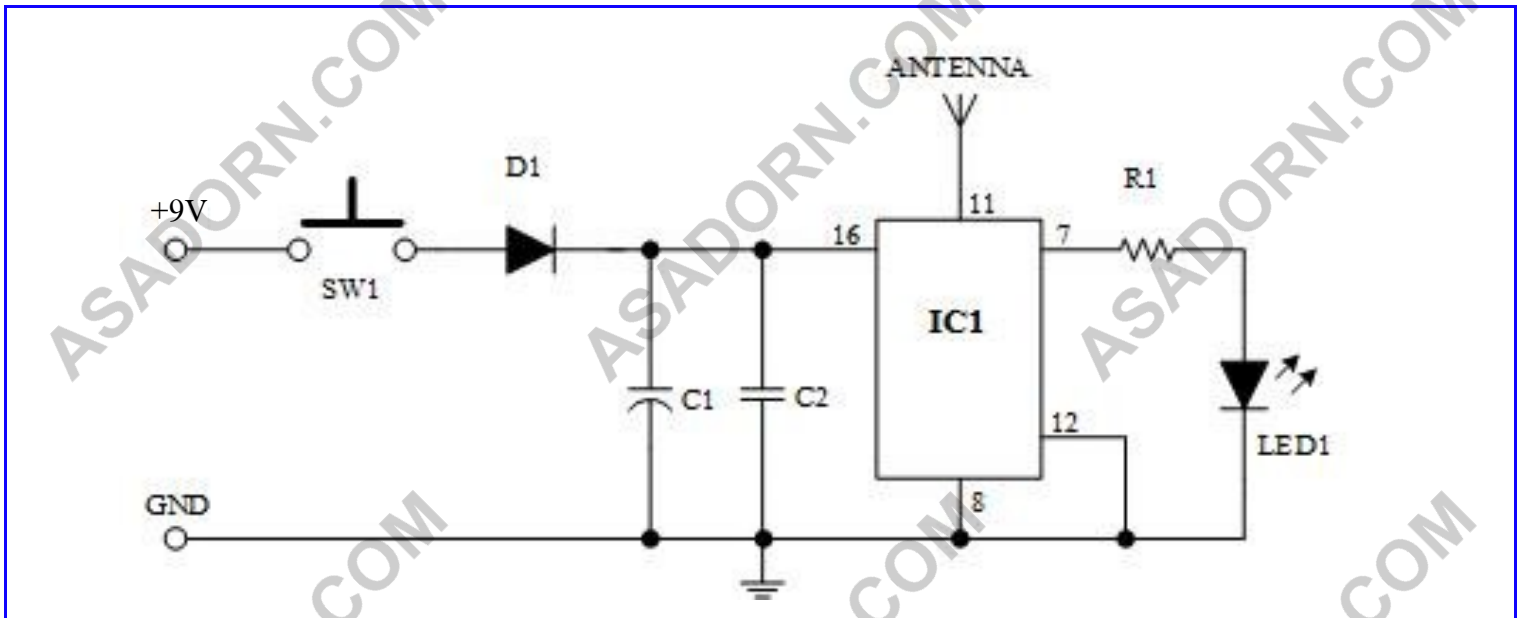


ลักษณะการใช้งาน

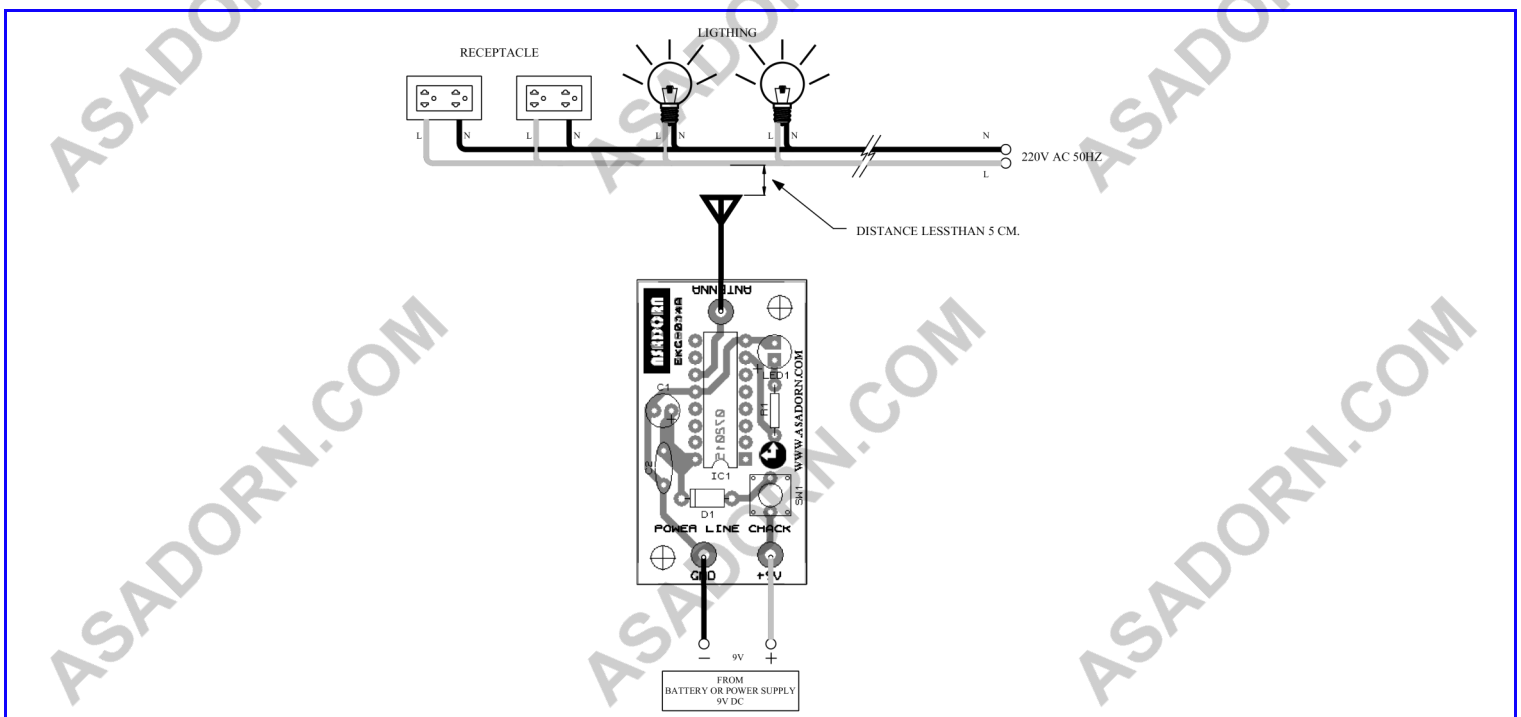
วงจรนี้ใช้แรงดันไฟฟ้ากระแสตรง 9V เป็นไฟเลี้ยงในวงจร เมื่อนำสายอากาศเข้าไปใกล้กับจุดที่มีไฟฟ้ากระแสสลับ 220V ไหลผ่านอยู่ แล้วทำการกดสวิตช์ SW1 หลอด LED ก็จะติดกระพริบขึ้น แสดงว่าที่จุดนั้นมีไฟฟ้าไหลผ่านอยู่ แต่หากกดสวิตช์ SW1 แล้ว LED ไม่ติดกระพริบขึ้นมา หรืออาจติดค้าง ก็แสดงว่าที่จุดนี้ไม่มีกระแสไฟฟ้าไหลผ่านแล้ว ซึ่งในการตรวจสอบนั้นจะต้องไม่มีจุดที่ไฟฟ้าไหลผ่านในบริเวณใกล้เคียงกันเพราะอาจทำให้วงจรตรวจจับได้ผิดพลาด โดยวงจรนี้สามารถป้องกันการต่อไฟเลี้ยงสลับขั้วได้ และยังมีขนาดเล็กทำให้สามารถพกพาไปที่ต้องการใช้งานได้ในทุกสถานที่

ข้อมูลด้านเทคนิค

1. ใช้ไฟเลี้ยงกระแสตรง 9 VDC
2. มี LED แสดงสถานะการตรวจสอบเมนไฟฟ้า
3. มีสวิตช์ SW1 ใช้ตัดต่อไฟเลี้ยงในวงจร
4. ขนาดแผ่นวงจร 2.5 cm X 4.49 cm (0.98" X 1.77")



รูปที่ 1 วงจร SCHEMATIC



รูปที่ 2 การต่อใช้งาน