

**ลักษณะการใช้งาน**

วงจรวัดแรงดันแบตเตอรี่นี้ เป็นวงจรที่ใช้ตรวจเช็คระดับแรงดันของแบตเตอรี่ ที่มีขนาดแรงดันสูงสุดที่ 6V, 12V และ 24V โดยสามารถเลือกใช้ได้อย่างใดอย่างหนึ่ง ด้วยการเลือกเสียบจัมป์เปอร์

JP1 ใช้ตรวจเช็คระดับแรงดันของแบตเตอรี่ขนาดไม่เกิน 6V

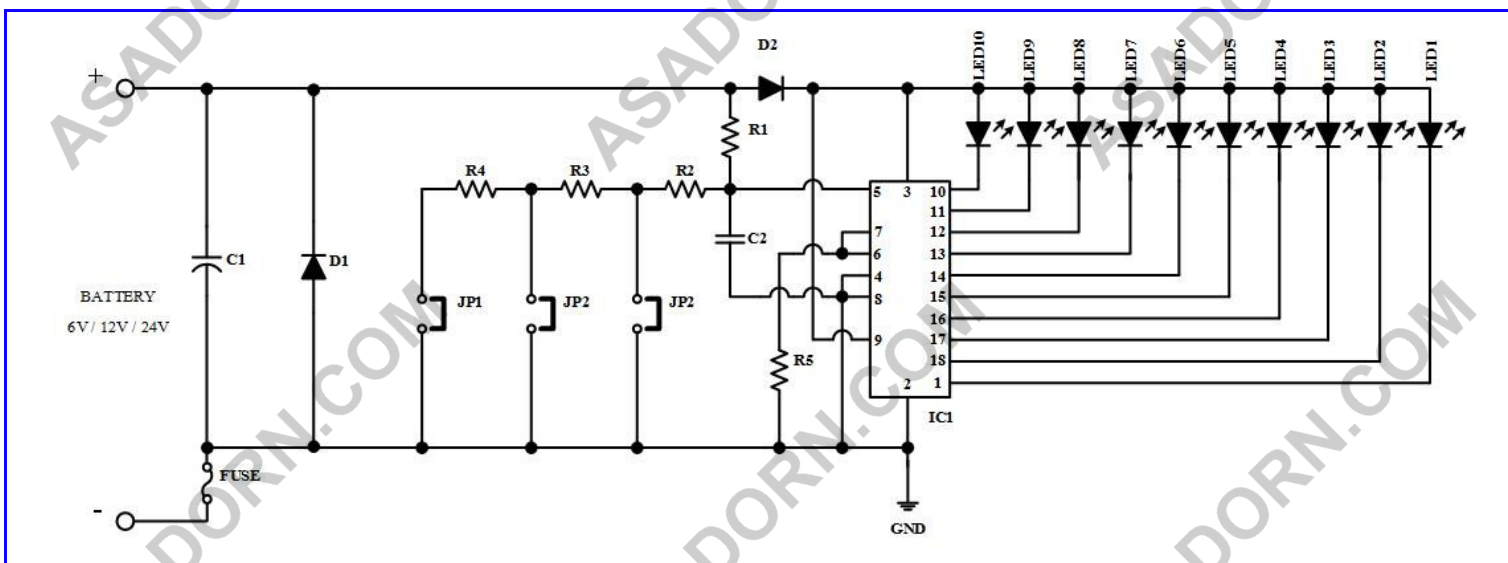
JP2 ใช้ตรวจเช็คระดับแรงดันของแบตเตอรี่ขนาดไม่เกิน 12V

JP3 ใช้ตรวจเช็คระดับแรงดันของแบตเตอรี่ขนาดไม่เกิน 24V

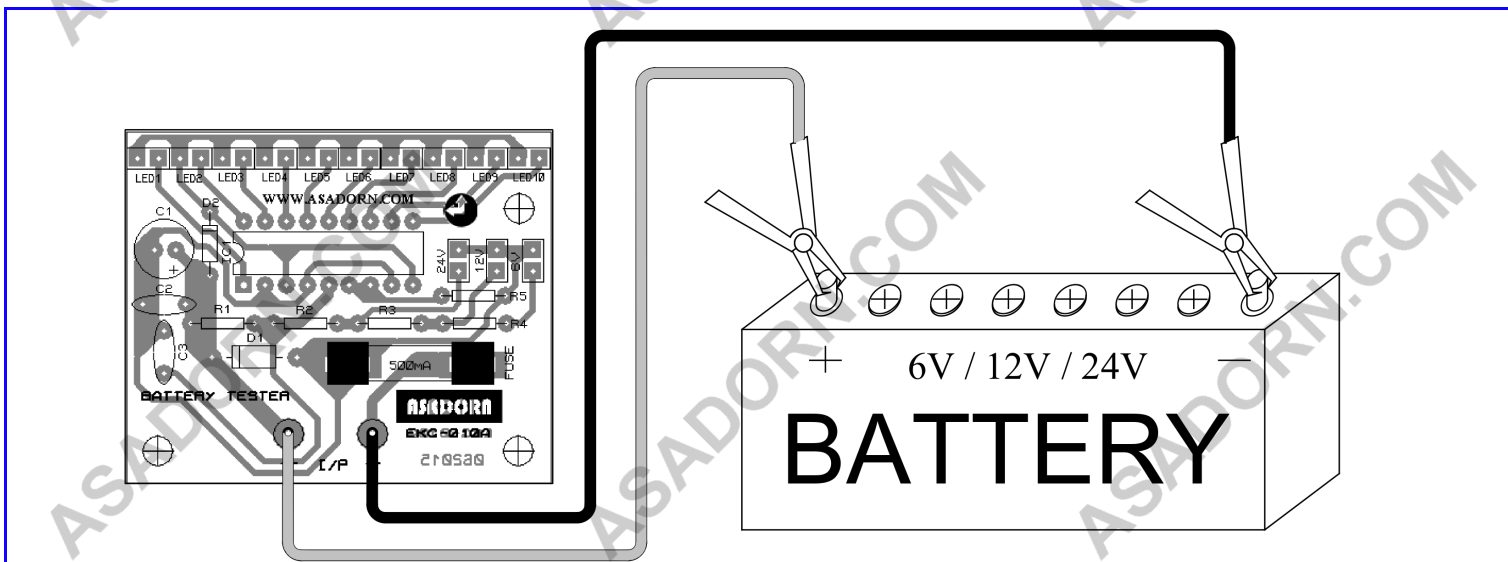
ซึ่งในวงจรจะใช้ LED แสดงระดับของแรงดันจากแบตเตอรี่ 10 ดวง เรียงเป็นแนวตรง เมื่อต่อแรงดันจากแบตเตอรี่เข้าที่จุด L/P ที่ขั้วบวก(+) และขั้วลบ(-) แล้ว LED จะติดสว่างขึ้นพร้อมกันทั้งหมด แสดงว่าแบตเตอรี่มีแรงดันเต็ม แต่หากแรงดันแบตเตอรี่หมด หรือมีค่าต่ำกว่าที่กำหนดไว้ LED ก็จะดับลงไปเรื่อยๆ และวงจรนี้ได้ออกแบบให้สามารถป้องกันการช้อตจากการต่อแรงดันจากแบตเตอรี่สลับขั้ว ด้วยการใส่ฟิวส์ขนาด 500mA ในการตัดวงจร เพื่อความปลอดภัยในการนำไปใช้งานอีกด้วย วงจรนี้สามารถนำไปติดตั้งในรถยนต์ได้เพื่อคอยตรวจเช็คแรงดันของแบตเตอรี่หรือนำไปใช้ในงานอื่นๆที่ต้องแสดงระดับของแรงดันได้

**ข้อมูลด้านเทคนิค**

1. สามารถเลือกใช้กับแบตเตอรี่ที่มีขนาดแรงดัน 6V, 12V และ 24V
2. มี LED แสดงระดับของแรงดันจากแบตเตอรี่ 10 ดวง เรียงแนวตรง
3. ใช้รูปแบบการแสดงผลระดับของแรงดันเป็นแบบ BAR
4. มีฟิวส์ 500mA ช่วยป้องกันกระแสเกินและป้องกันการจ่ายอินพุตสลับขั้ว
5. ขนาดแผ่นวงจร 4.2 cm X 5 cm (1.65" X 2")



รูปที่ 1 วงจร SCHEMATIC



รูปที่ 2 การต่อใช้งาน