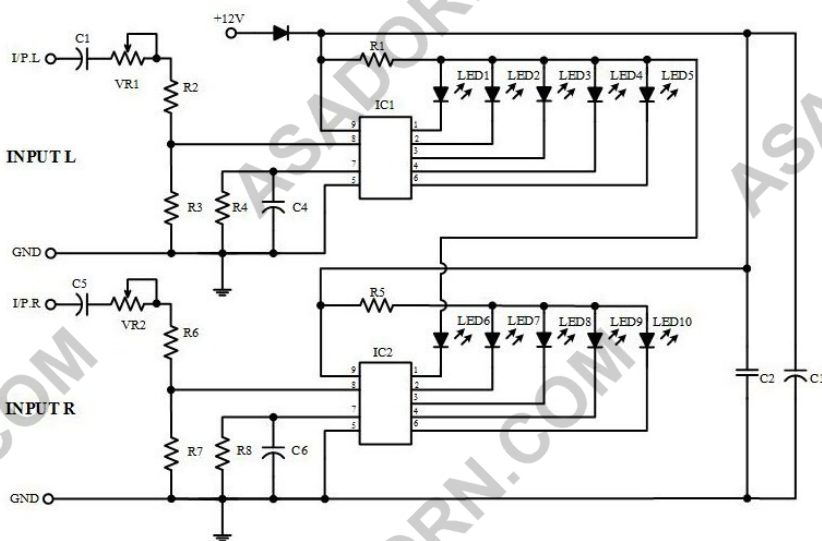


ลักษณะการใช้งาน

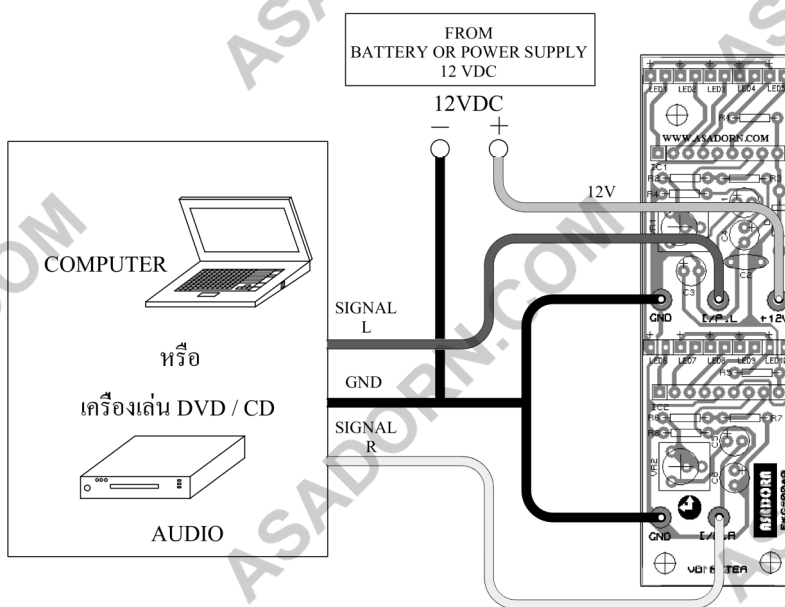
วงจรนี้เป็นวงจรที่ใช้แสดงระดับสัญญาณเสียง แบบสเตอริโอ (STEREO) โดยใช้แรงดันไฟฟ้ากระแสตรง 12V เป็นไฟเลี้ยงวงจร เมื่อต่อสัญญาณเสียงเข้ามาในวงจรที่จุด I/P.L และ I/P.R แล้ว LED ทั้งสองฝั่งก็จะเริ่มติดสว่างขึ้น โดยแต่ละฝั่งจะมี LED แสดงผลข้างละ 5 ดวง ซึ่ง LED ฝั่ง L นั้นจะเริ่มแสดงผลจาก LED1 ไปจนถึง LED5 ส่วน LED ฝั่ง R นั้นจะเริ่มแสดงผลจาก LED6 ไปจนถึง LED10 การใช้งานของวงจรนี้สามารถปรับระดับความแรงของสัญญาณจากอินพุตที่เข้ามาในวงจร เพื่อให้วงจรสามารถวัดช่วงระดับของสัญญาณที่ต้องการ และแสดงผลออกมาได้ทั้งหมด ทั้งฝั่ง L และฝั่ง R ด้วยการปรับ VR1(L) กับ VR2(R) เมื่อทำการหมุนไปทางซ้ายความแรงของสัญญาณจากอินพุตจะลดลง หากหมุนไปทางขวาจะเป็นการเพิ่มความแรงของสัญญาณอินพุต และในวงจรนี้ได้มีการออกแบบให้สามารถป้องกันการต่อแหล่งจ่ายสลับขั้วได้

ข้อมูลด้านเทคนิค

1. ใช้แหล่งจ่ายไฟเลี้ยงกระแสตรง 12 VDC
2. ใช้แสดงระดับสัญญาณเสียง แบบสเตอริโอ (STEREO)
3. สามารถวัดระดับแรงดันของสัญญาณ ได้ตั้งแต่ 600 mVp-p ถึง 2.86 Vp-p
4. สามารถปรับลดหรือเพิ่มความแรงของสัญญาณ ด้วยการปรับ VR1(L) กับ VR2(R)
5. มี LED แสดงผลของระดับสัญญาณเสียง จำนวนข้างละ 5 ดวง เรียงแนวตรง
6. จ่ายไฟเลี้ยงสลับขั้ววงจรไม่ช้อด
7. ขนาดแผ่นวงจร 2.56 cm X 8.96 cm (1" X 3.53")



รูปที่ 1 วงจร SCHEMATIC



รูปที่ 2 การต่อใช้งาน