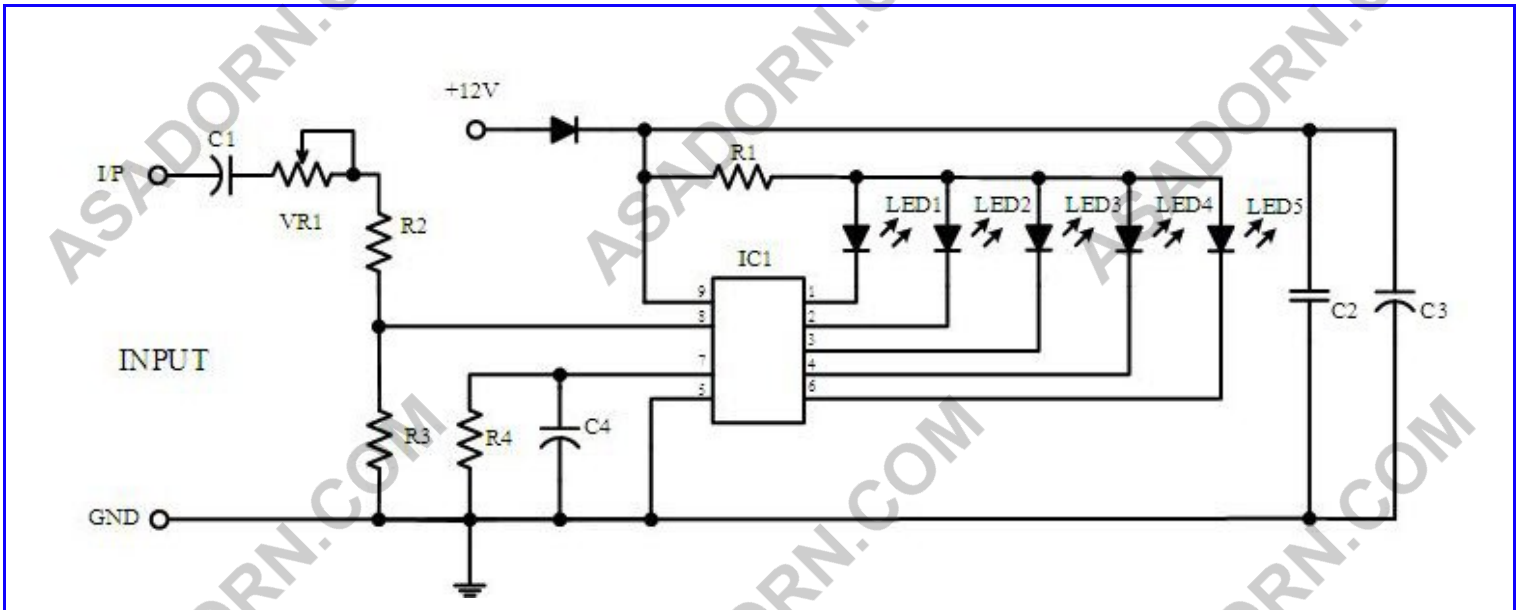


ลักษณะการใช้งาน

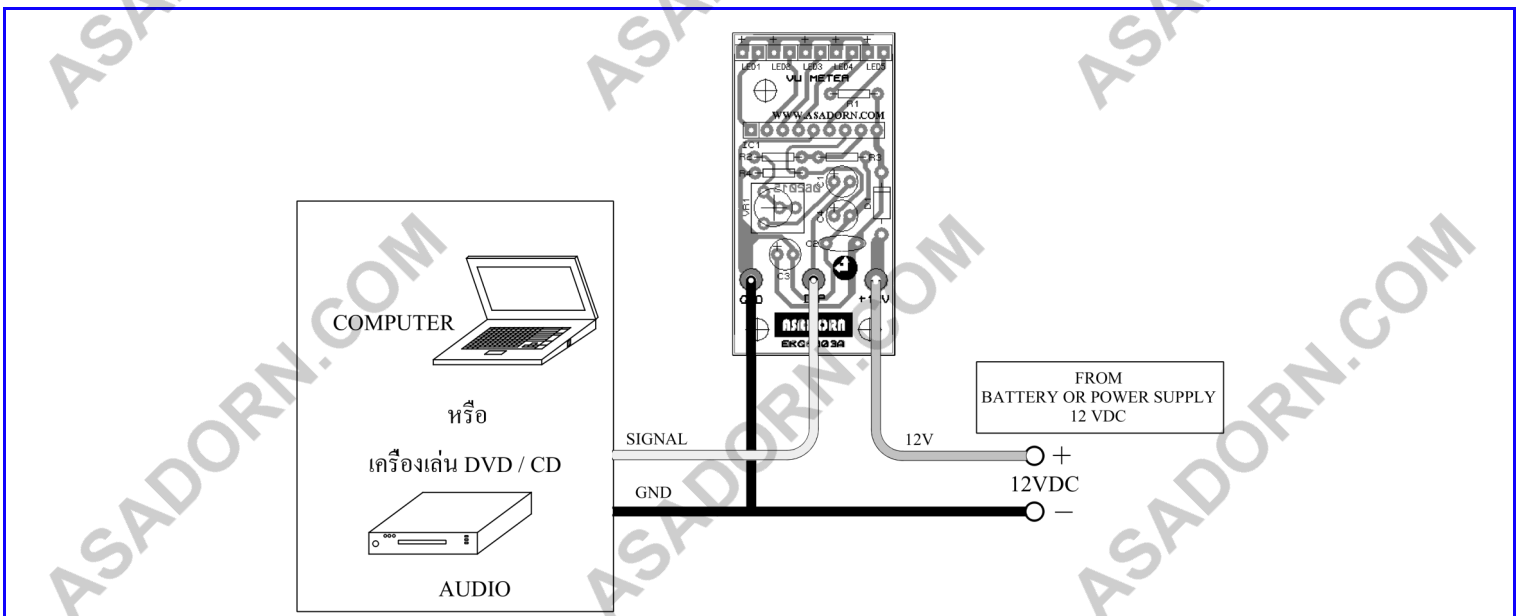
วงจรนี้เป็นวงจรที่ใช้แสดงระดับสัญญาณเสียง แบบโมโน (MONO) โดยใช้แรงดันไฟฟ้ากระแสตรง 12V เป็นไฟเลี้ยงวงจร เมื่อต่อสัญญาณเสียงเข้ามาในวงจรที่จุด I/P และ GND แล้ว LED ทั้ง 5 ดวง ก็จะเริ่มแสดงผลซึ่ง LED นั้นจะเริ่มแสดงผลจาก LED1 ไปจนถึง LED5 การใช้งานของวงจรนี้สามารถปรับระดับความแรงของสัญญาณจากอินพุตที่เข้ามาในวงจร เพื่อให้วงจรสามารถวัดช่วงระดับของสัญญาณที่ต้องการ และแสดงผลออกมาได้ทั้งหมดด้วยการปรับ VR1 เมื่อทำการหมุนไปทางซ้ายความแรงของสัญญาณจากอินพุตจะลดลง หากหมุนไปทางขวาจะเป็นการเพิ่มความแรงของสัญญาณอินพุต และในวงจรนี้ได้มีการออกแบบให้สามารถป้องกันการต่อแหล่งจ่ายสลับขั้วได้อีกด้วย

ข้อมูลด้านเทคนิค

1. ใช้แหล่งจ่ายไฟเลี้ยงกระแสตรง 12 VDC
2. ใช้แสดงระดับสัญญาณเสียง แบบโมโน (MONO)
3. สามารถวัดระดับแรงดันของสัญญาณ ได้ตั้งแต่ 600 mVp-p ถึง 2.86 Vp-p
4. สามารถปรับลดหรือเพิ่มความแรงของสัญญาณ ด้วยการปรับ VR1
5. มี LED แสดงผลของระดับเสียงจำนวน 5 ดวง เรียงแนวตรง
6. จ่ายไฟเลี้ยงสลับขั้ววงจรไม่ช้อด
7. ขนาดแผ่นวงจร 2.56 cm X 5.13 cm (1" X 2")



รูปที่ 1 วงจร SCHEMATIC



รูปที่ 2 การต่อใช้งาน