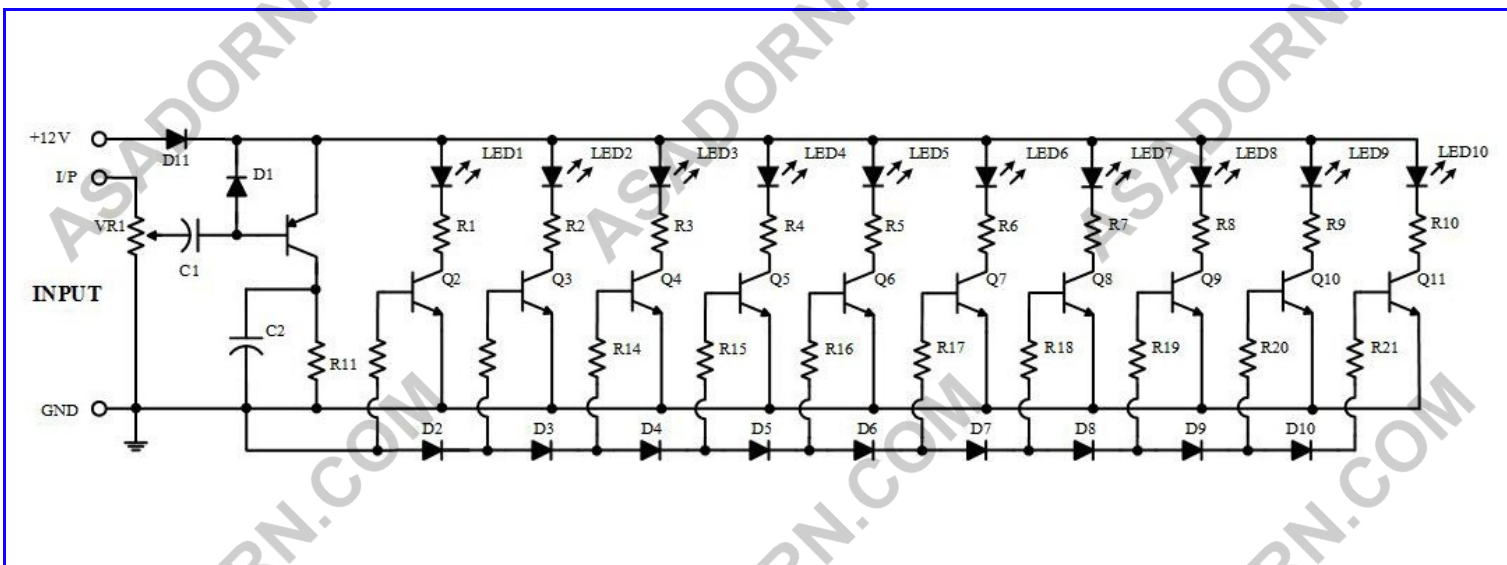


**ลักษณะการใช้งาน**

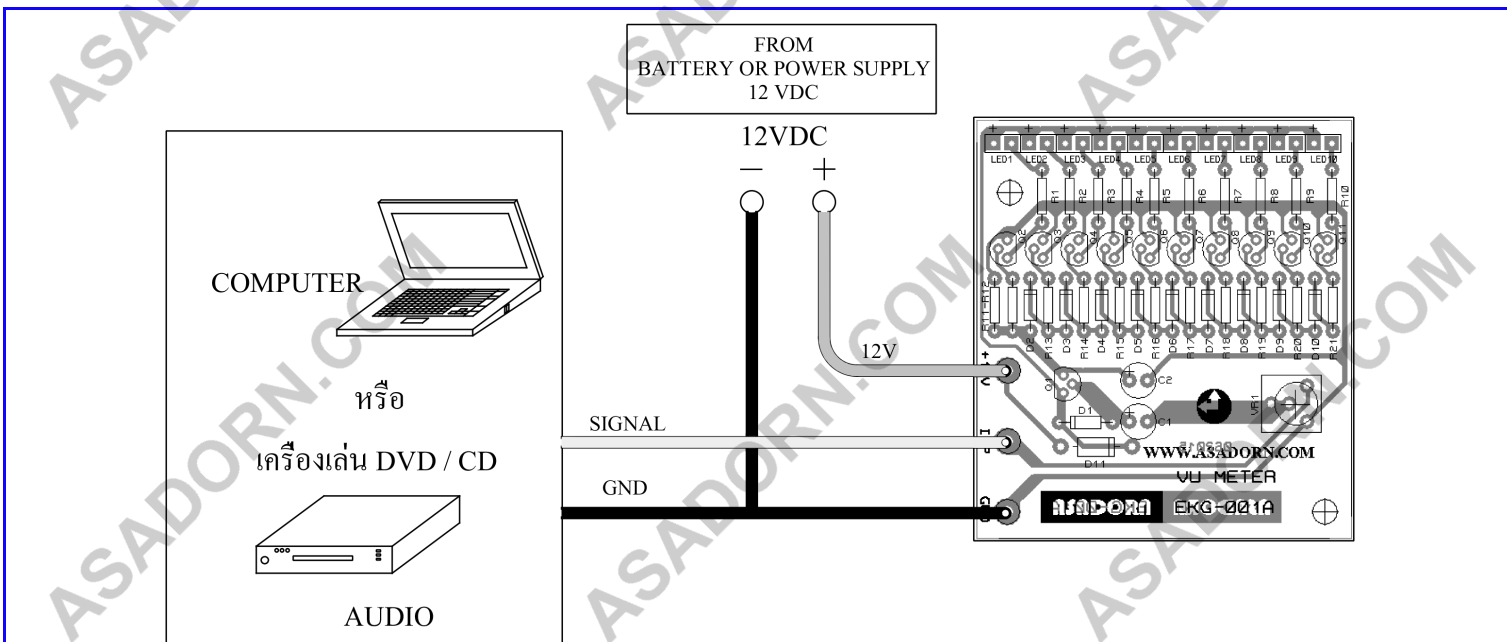
วงจรมีเป็นวงจรวัดที่แสดงระดับสัญญาณเสียง แบบโมโน (MONO) โดยใช้แรงดันไฟฟ้ากระแสตรง 12V เป็นไฟเลี้ยงวงจร เมื่อต่อสัญญาณเสียงเข้ามาในวงจรที่จุด I/P และ GND แล้ว LED ทั้ง 10 ดวง ก็จะเริ่มแสดงผล ซึ่ง LED นั้นจะเริ่มแสดงผลจาก LED1 ไปจนถึง LED10 การใช้งานของวงจรมีสามารถปรับระดับความแรงของสัญญาณจากอินพุตที่เข้ามาในวงจร เพื่อให้สามารถวัดช่วงระดับของสัญญาณที่ต้องการได้ ด้วยการปรับ VR1 เมื่อทำการหมุนไปทางซ้ายความแรงของสัญญาณจากอินพุตจะลดลง หากหมุนไปทางขวาจะเป็นการเพิ่มความแรงของสัญญาณอินพุต และในวงจรมีได้มีการออกแบบให้สามารถป้องกันการต่อแหล่งจ่ายสลับขั้วได้อีกด้วย

**ข้อมูลด้านเทคนิค**

1. ใช้แหล่งจ่ายไฟเลี้ยงกระแสตรง 12 VDC
2. ใช้แสดงระดับสัญญาณเสียง แบบโมโน (MONO)
3. สามารถวัดระดับแรงดันของสัญญาณ ได้ตั้งแต่ 975 mVp-p ถึง 10.3 Vp-p
4. สามารถปรับลดหรือเพิ่มความแรงของสัญญาณ ด้วยการปรับ VR1
5. มี LED แสดงผลของระดับเสียงจำนวน 10 ดวง เรียงแนวตรง
6. จ่ายไฟเลี้ยงสลับขั้ววงจรไม่ช้อด
7. ขนาดแผ่นวงจร 5.34 cm X 5.94 cm (2.1" X 2.34")



รูปที่ 1 วงจร SCHEMATIC



รูปที่ 2 การต่อใช้งาน